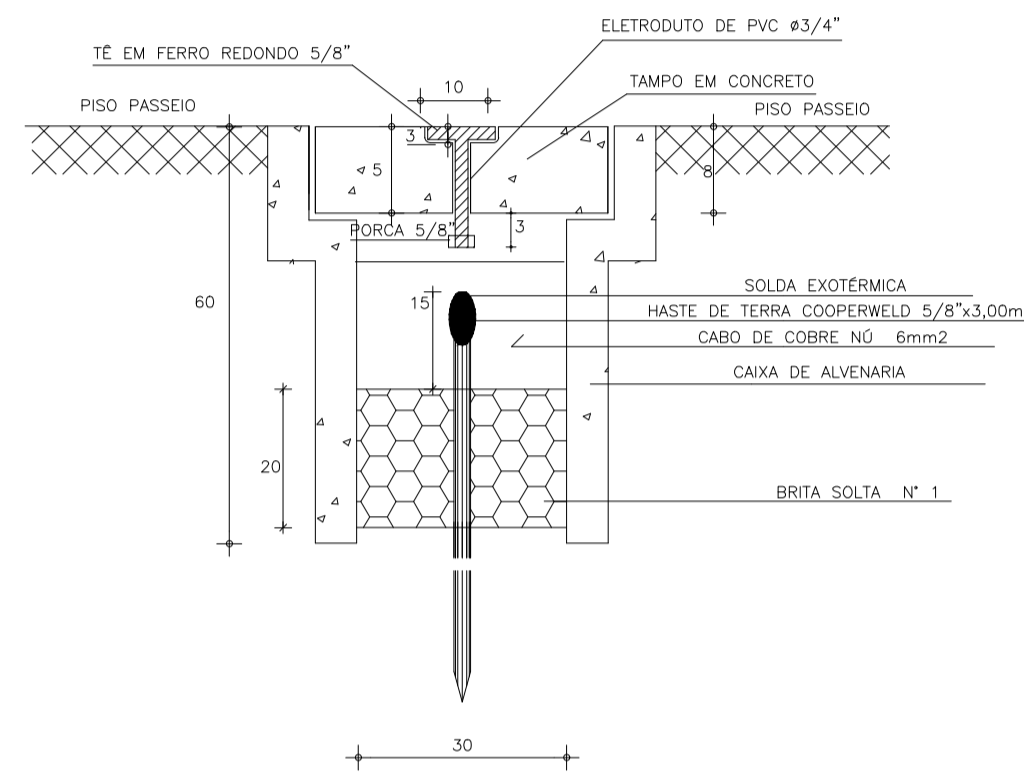


DETALHE CX. DE PASS.
SEM ESCALA

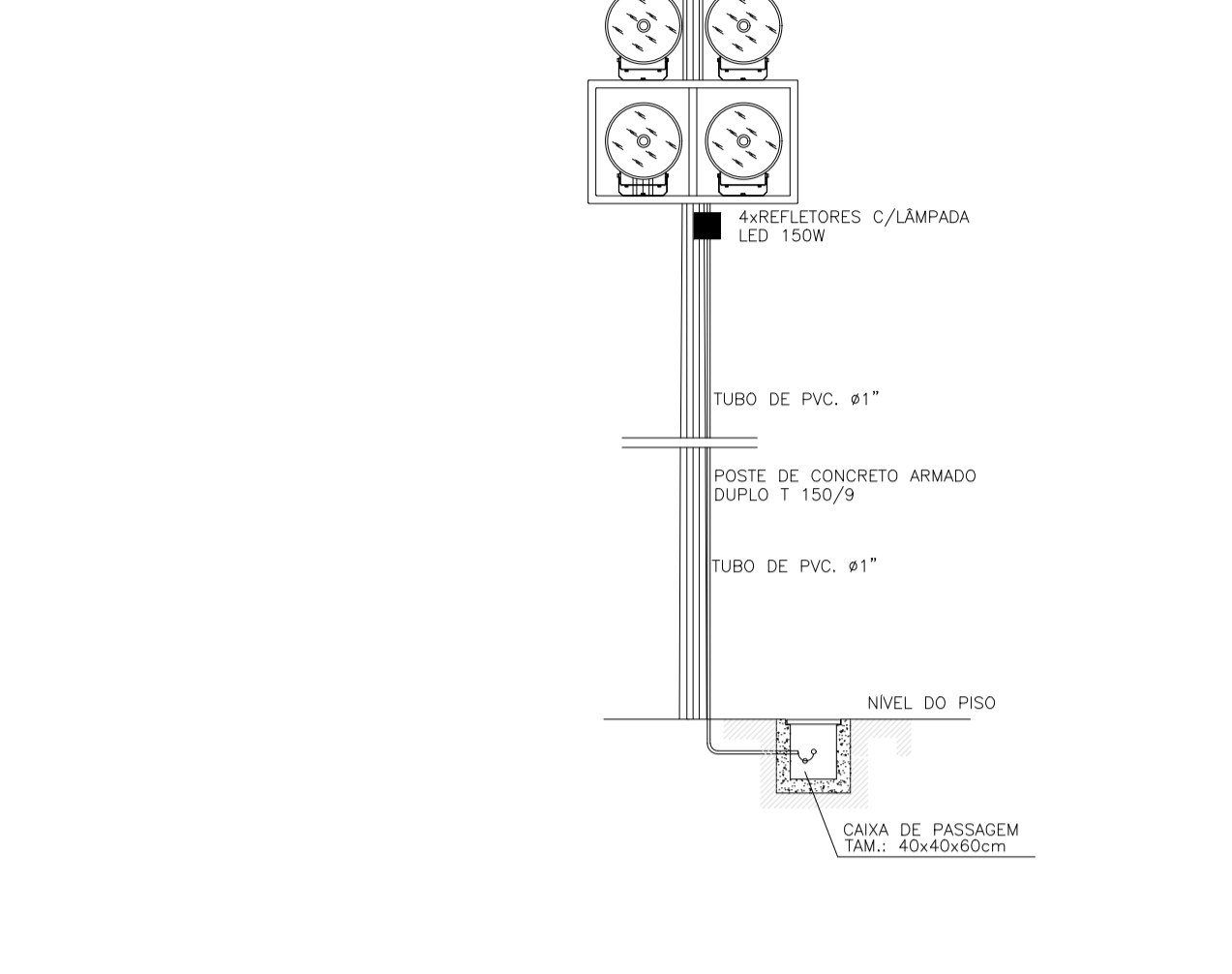


DETALHE DO ATERRAMENTO

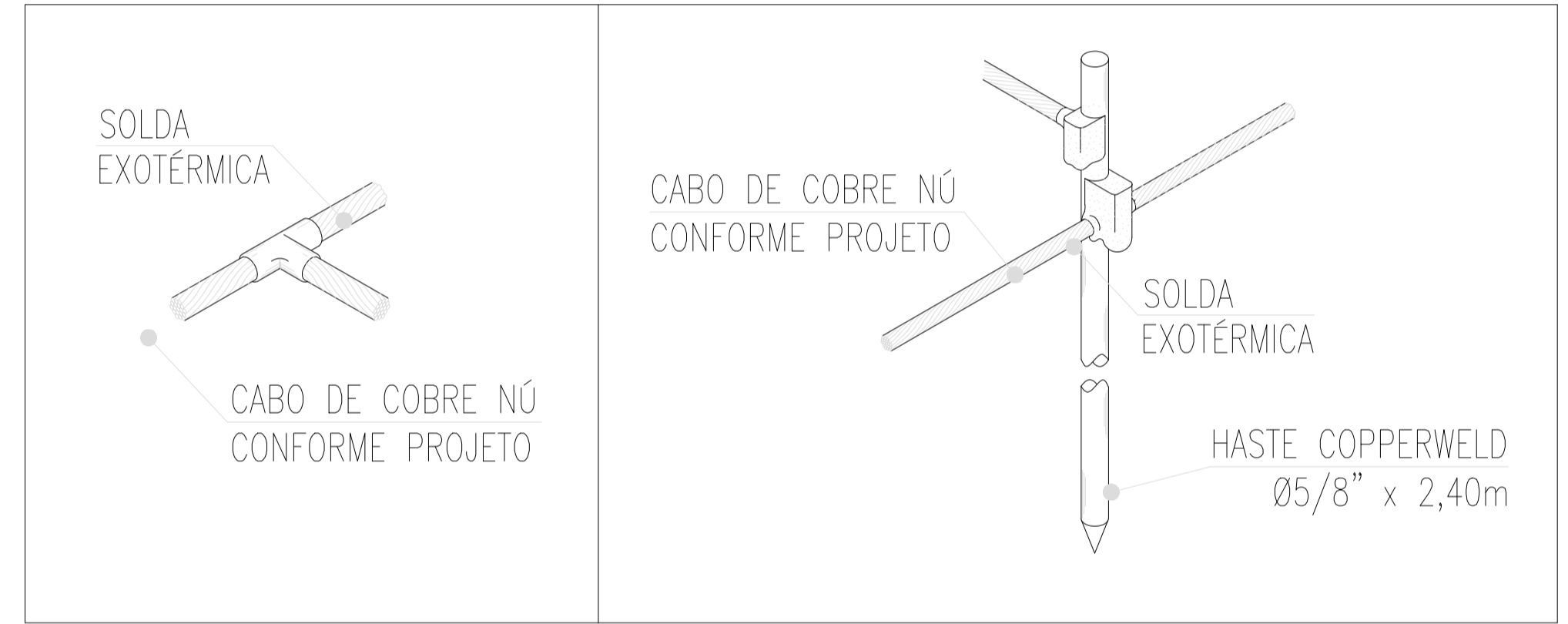
DETALHE-POSTES DE 02 PÉTALAS
escala: s/e



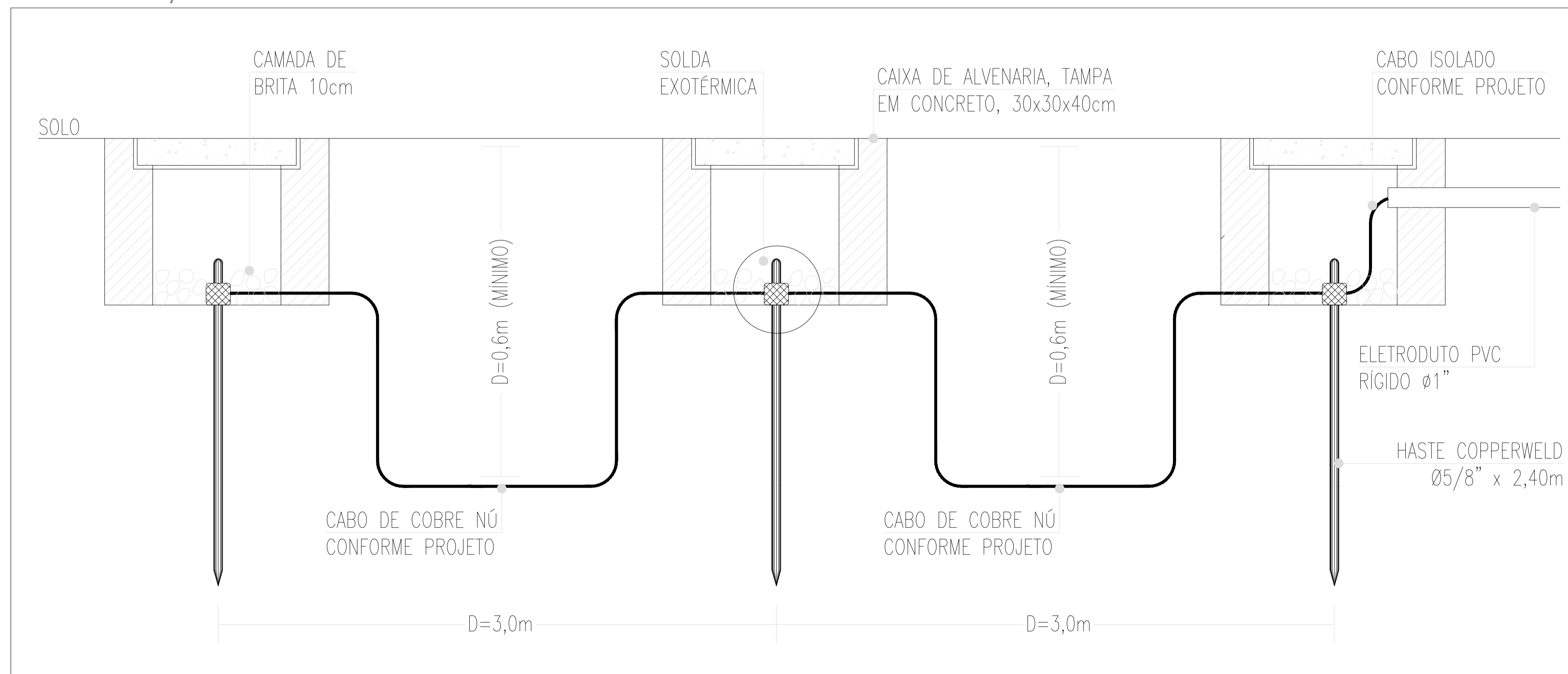
DETALHE-POSTES C/ 04 REFLETORES
escala: s/e



DETALHE-SOLDAS EXOTÉRMICAS
escala: s/e



DETALHE-MALHA DE ATERRAMENTO
escala: s/e



SECRETARIA DA INFRAESTRUTURA

PROJETO: **PROJETO ELÉTRICO**
CONSTRUÇÃO DE CAMPINHO NO SETOR 3

INTERESSADO: **PREFEITURA DE SOBRAL** AUTOR: **CLEVIO MENDES**

ENDEREÇO: _____

MUNICÍPIO: **SOBRAL**

DESENHOS DA FRANCHA: **DETALHES CONSTRUTIVOS** ESCALA: **INDICADA**

PREFEITURA DE SOBRAL

DATA: **JUNHO/2021** REVISÃO: **02** ARQUIVO: _____

ELET **02/02**