

QUADRO DE CARGAS

Q D - 01

CIRCUITO	ILUMINAÇÃO		POTENCIA ATIVA	FACTOR DE POTENCIA	POTENCIA APARENTE (DE FIORES)	CORRENTE (A)	DISJUNTOR	FIACAO
	2x150W	3x150W						
1		2	900	1,00	900	4,1 A	1x16	1F+N #4,0
2								
3								
TOTAL		2	900		900		0x20	1F+N #6,0

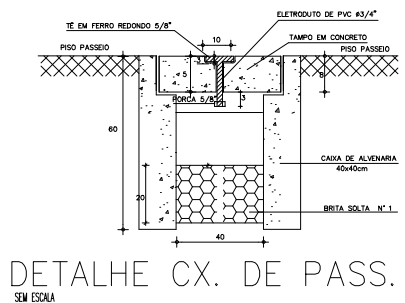
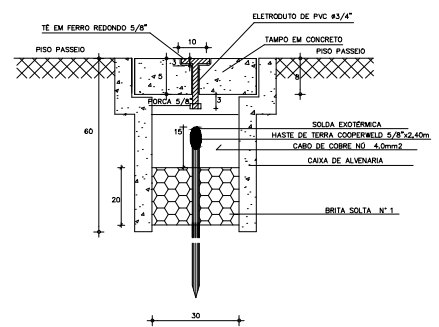
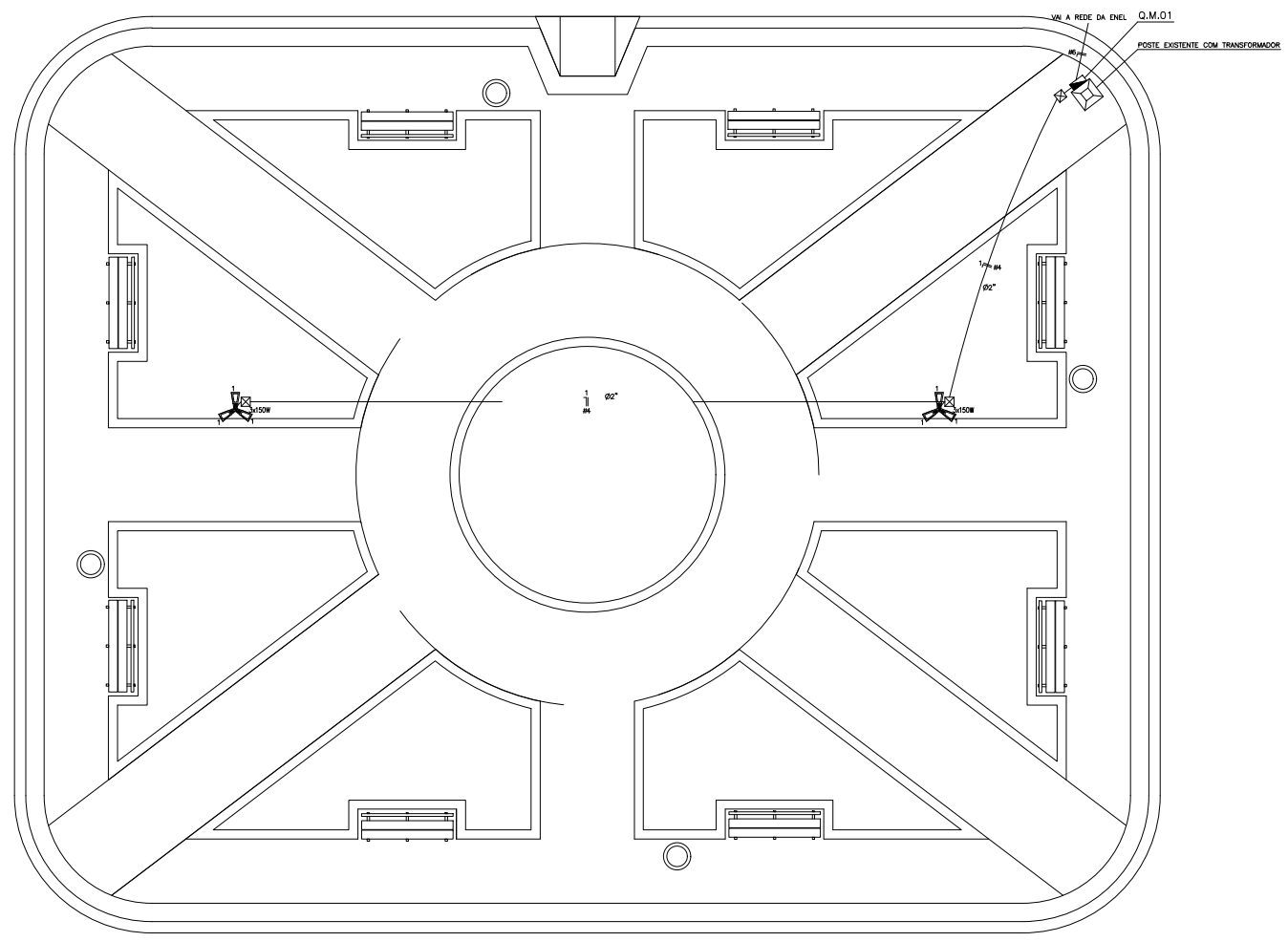
CARGA INSTALADA Ativa = 900 W Aparente = 900 V.A.

LEGENDA

- POSTE EM CONCRETO CIRCULAR h=12,00m COM 03 PETALAS CADA PETALAS 150W COM LUMINARIA DE LED
- CX. PASSAGEM DE ALVENARIA NO PISO - (40x40x80)cm
- QUADRO DE DISTRIBUICAO DE SOBREPOR COM 06 CIRCUITOS
- QUADRO DE MEDICAO MONOFASICO
- FIOS NEUTRO, FASE, RETORNO E TERRA
- ELETRODUTO (PISO)

NOTAS :

- CONDUTORES NAO ESPECIFICADOS SERAO # 2,5 MM2
- ELETRODUTOS NAO ESPECIFICADOS SERAO # 3/4"



01/01
 02/01
 03/01
 04/01
 05/01
 06/01
 07/01
 08/01
 09/01
 10/01
 11/01
 12/01

SEINF - SECRETARIA DE INFRAESTRUTURA

PROJETO: ELÉTRICO
PRAÇA NA LOCALIDADE DE BOQUEIRÃO

INTERESSADO: PREFEITURA DE SOBRAL AUTOR: PAULO SIQUEIRA

ENDEREÇO: DISTRITO DE PATRIARCA

MUNICÍPIO: SOBRAL

PREFEITURA DE SOBRAL

DESENHOS DA PRANCHIA: PLANTA BAIXA ESCALA: 1:50

QUADRO DE CARGAS SEM

DIAGRAMA UNIFILAR SEM

LEGENDA SEM

DET. CX. DE PASSAGEM SEM

DATA: AGOSTO/2019 REVISÃO: PROJETO: ELET_01_01

ELET
01/01