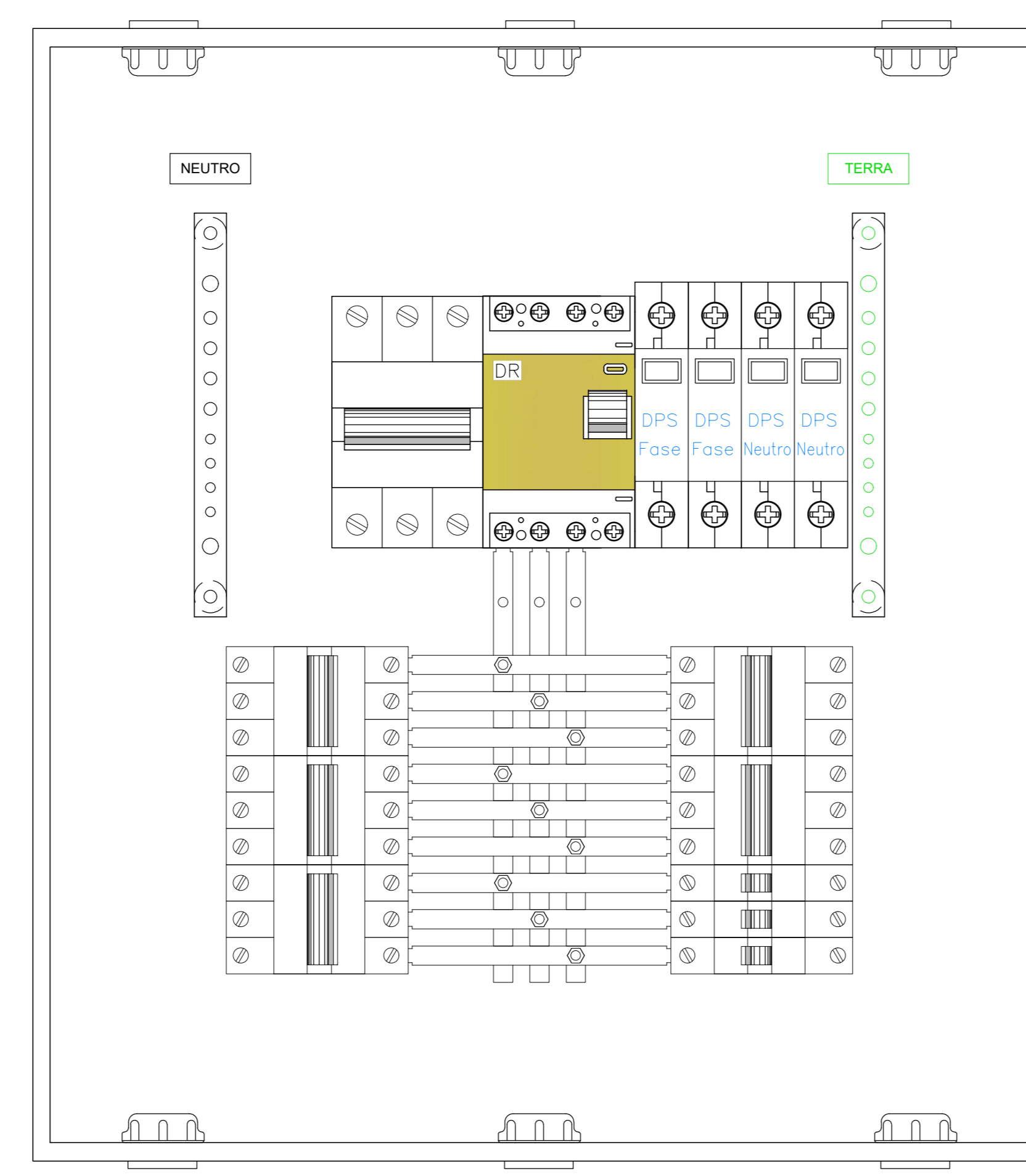
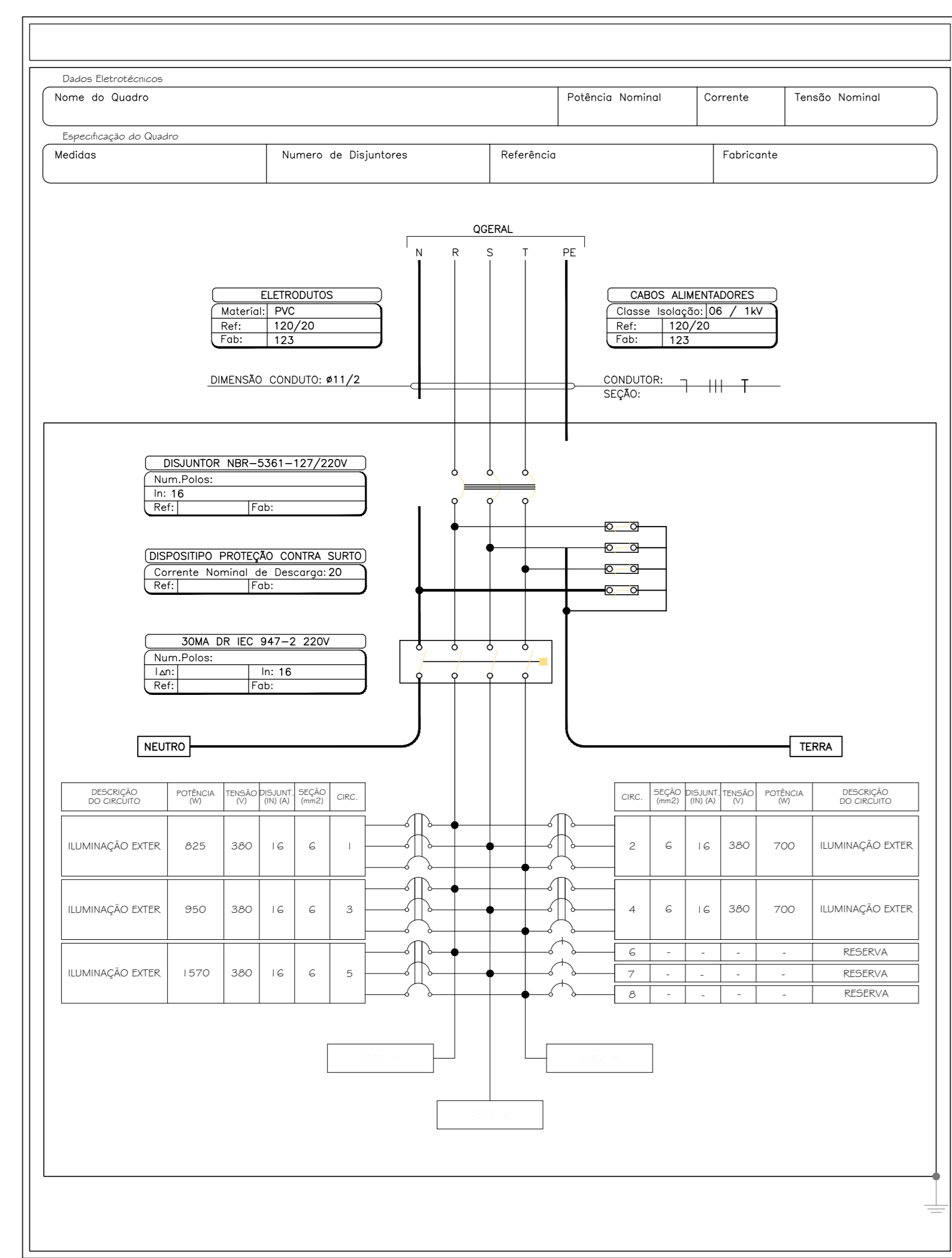
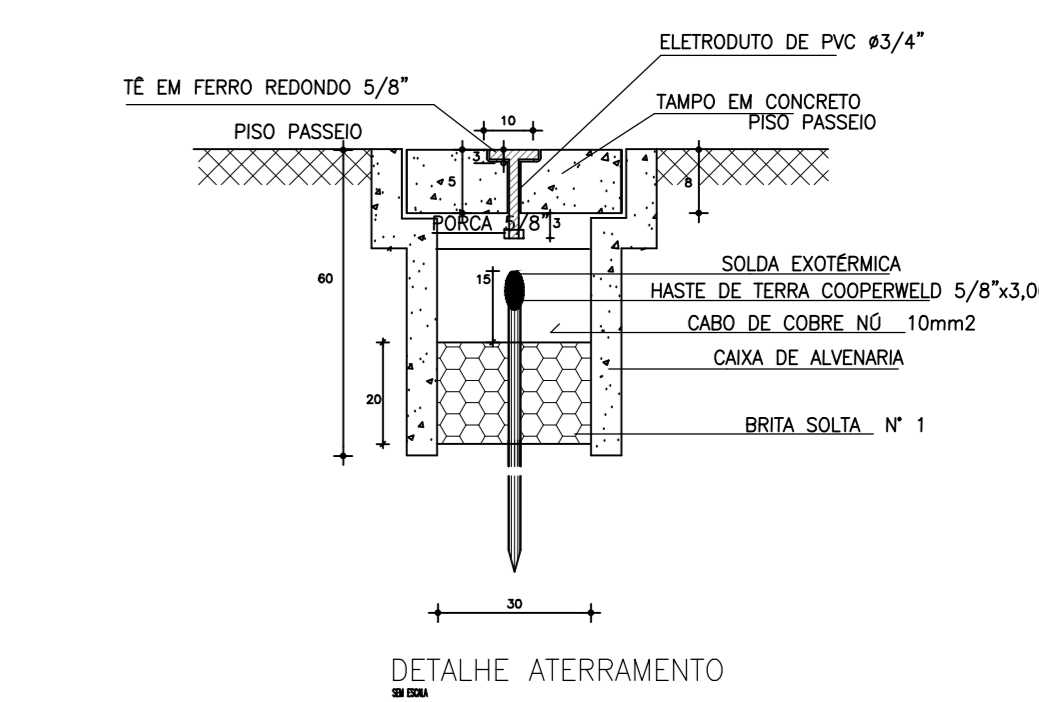


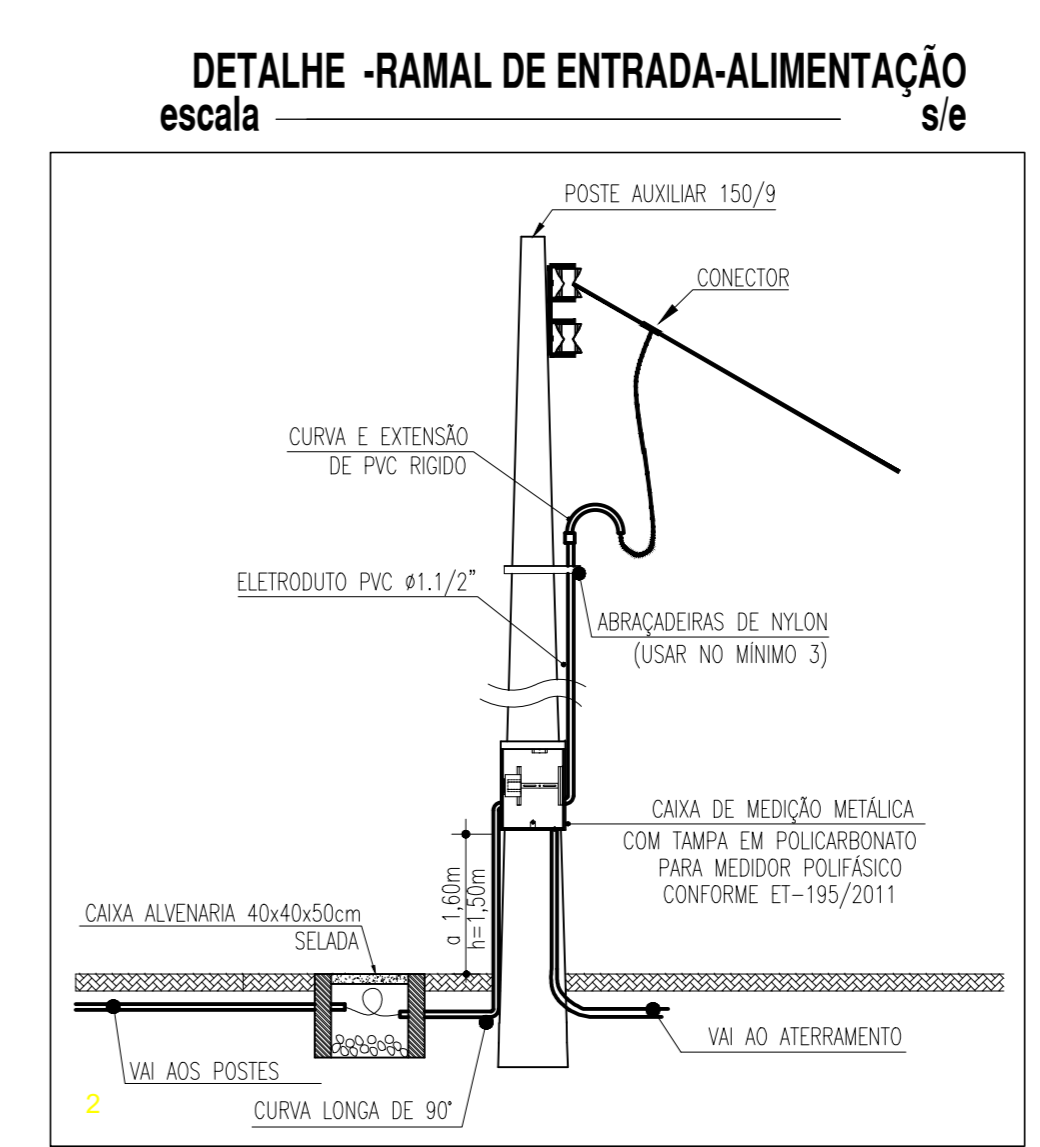
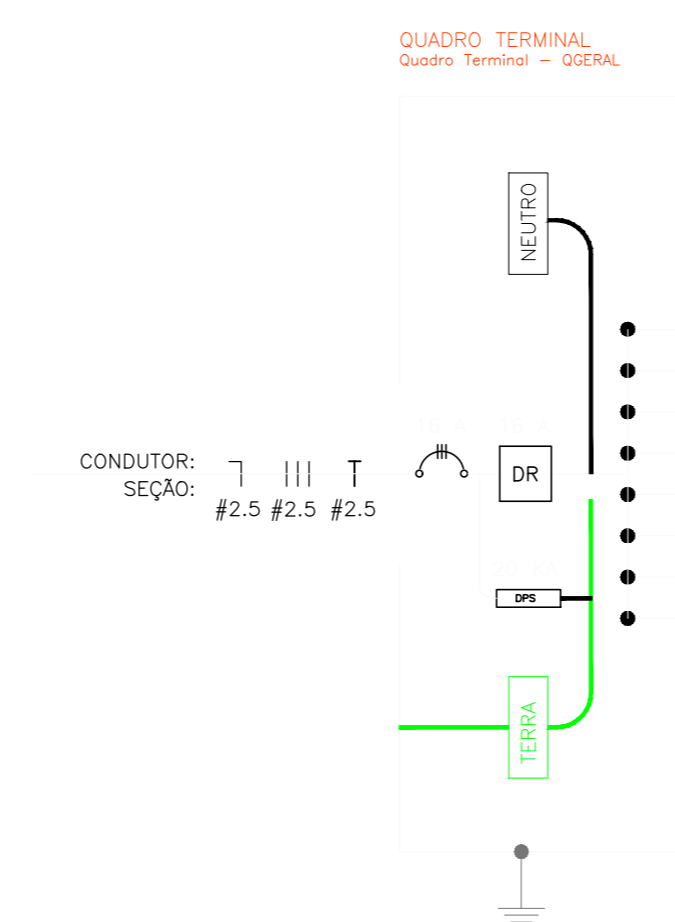
01 PLANTA DE ILUMINAÇÃO - SETOR 05
 escala: 1/400

- PIPA: PONTO DA BOMBA DO POÇO
- CAIXA DE PASSAGEM DIMENSÕES INTERNAS 500x500x600mm - FEITA EM ALVENARIA
- ⊕ LUMINÁRIA NO TETO EQUIPADA COM 01 LÂMPADA INCANDESCENTE DE 100W
- POSTE DE ILUMINAÇÃO COM 1 PÉTIMA 1,20M
- ▬ QUADRO DE DISTRIBUIÇÃO DE CIRCUITOS INSTALADO A 1,30M DO PISO ACABADO
- FIOS NEUTRO, FASE, RETORNO E TERRA
- - - - - ELETRÓDUTO (PISO)



QUADRO TERMINAL
 Quadro Terminal - SÍTUAL

CIRCUITO	DESCRIÇÃO	POTÊNCIA (W)	TENSÃO (V)	CORRENTE (A)	CORRENTE (A) x 1000	NUM. FASES	FAT. POTÊNCIA	SEÇÃO (MM²)	DISJUNTOR (A)	QUEDA DE TENSÃO
1	ILUMINAÇÃO EXTERNA	825	380	1,25	1	1	2,5	16	0	
2	ILUMINAÇÃO EXTERNA	700	380	1,05	1	1	4	16	0	
3	ILUMINAÇÃO EXTERNA	950	380	1,44	1	1	4	16	0	
4	ILUMINAÇÃO EXTERNA	700	380	1,05	1	1	4	16	0	
5	ILUMINAÇÃO EXTERNA	1570	380	2,95	1	0,9	4	16	0	
TOTAL		4745					0,99			



ADVERTÊNCIA

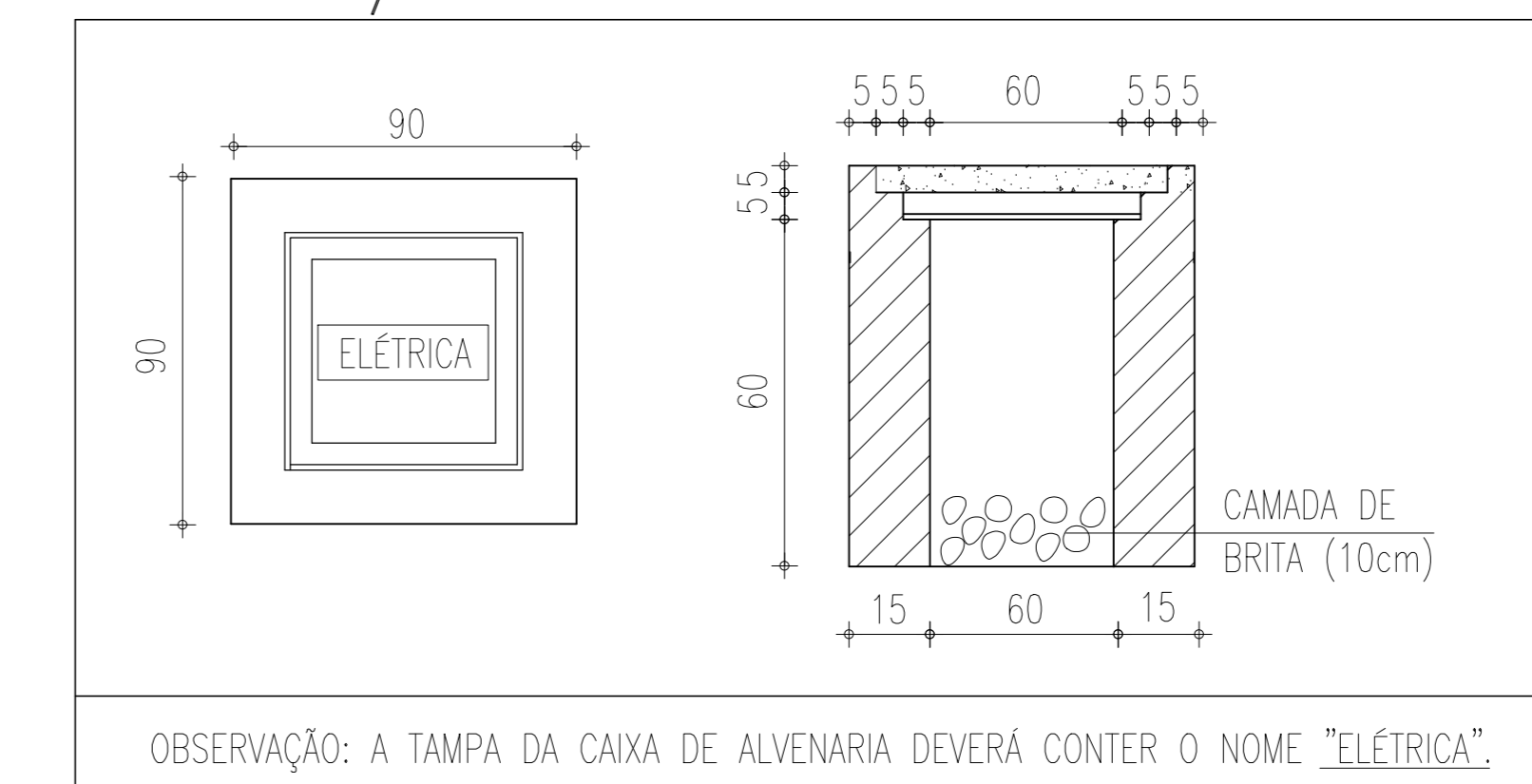
1. QUANDO UM DISJUNTOR OU FUSELVEL ATUAL, DESLIGADO ALGUM CIRCUITO OU A INSTALAÇÃO INTERNA, A CAUSA PODE SER UMA SOBRECARGA OU UM CURTO-CIRCUITO. DESLIGAMENTOS FREQUENTES SÃO SINAL DE SOBRECARGA. POR ISSO, NUNCA TROQUE SEUS DISJUNTORES OU FUSELVELS POR OUTROS DE MAIOR CORRENTE (MAIOR AMPERAGEM) SIMPLEMENTE, COMO REGRA, A TROÇA DE UM DISJUNTOR OU FUSELVEL POR OUTRO DE MAIOR CORRENTE REQUER, ANTES, A TROÇA DOS FIOS E CABOS ELÉTRICOS, POR OUTROS DE MAIOR SEÇÃO (BITOLA).

2. DA MESMA FORMA, NUNCA DESATIVE OU REMOVA A CHAVE AUTOMÁTICA DE PROTEÇÃO CONTRA CHOQUES ELÉTRICOS (DISPOSITIVO DPE), MESMO EM CASO DE DESLIGAMENTOS SEM CAUSA APARENTE. SE OS DESLIGAMENTOS FOREM FREQUENTES E, PRINCIPALMENTE, SE AS TENTATIVAS DE RELIGAR A CHAVE, NÃO TIVEREM ÊXITO, PARE, SEMPRE, NUNCA PROVAVELMENTE, DÊ A INSTALAÇÃO ELÉTRICA APRESENTA ANOMALIAS INTERNAS, QUE SE PODEM SER IDENTIFICADAS E CORRIJIDAS POR PROFISSIONAIS QUALIFICADOS. A DESATIVAÇÃO OU REMOÇÃO DA CHAVE SIGNIFICA A ELIMINAÇÃO DE MEDIDA PROTETORA CONTRA CHOQUES ELÉTRICOS E RISCO DE VIDA PARA OS USUÁRIOS DA INSTALAÇÃO.

OBSERVAÇÃO:
 ESTA ADVERTÊNCIA DEVERÁ SER FIXADA, ATRAVÉS DE MATERIAL INDELEZIVEL, NA PORTA FRONTAL DE TODOS OS QUADROS ELÉTRICOS, CONFORME PRESCRIÇÃO 6.5.4.10 DA NBR 5410:2004.

FONTE: NBR 5410:2004

DETALHE-CAIXA DE ALVENARIA 60x60x60cm
 escala: s/e



SEUMA
 Secretaria do Urbanismo e Meio Ambiente

PREFEITURA DE SOBRAL

PROJETO ELÉTRICO

PROJETO: REQUALIFICAÇÃO URBANA DO PARQUE LAGOA DA FAZENDA

PROPRIETÁRIO: PREFEITURA MUNICIPAL DE SOBRAL
 AVENIDA DA UNIVERSIDADE, BAIRRO BETÂNIA - SOBRAL - CE

CONTEÚDO:
 1 PLANTA DE ILUMINAÇÃO - SETOR 05
 2

FASE DO PROJETO: EXECUTIVO
 ESCALA: INDICADA
 DATA: DEZEMBRO / 2017
 PRANCHAS: 05/11

EQUIPE TÉCNICA:
 ARQ. CAMPELO COSTA
 ENG. REUMIRTON LUIZ
 ARQ. ANDRÉ CARVALHO
 TEC. NAZARENO LINHARES
 COLABORADORES:
 PRISCILLA BARCELLOS
 RONEY GUIMARÃES
 LUIZ DIEGO

RESERVA DE PROPRIEDADE INTELLECTUAL.
 A PROPRIEDADE INTELLECTUAL DO PRESENTE PROJETO E RESERVA AO SEUS AUTORES, DE ACORDO COM A LEGISLAÇÃO PERTINENTE. O USO DESTE PROJETO OU DE QUALQUER DE SEUS ELEMENTOS, QUE NÃO FORMAR OS DETERMINADOS, SERÃO CONSIDERADOS COMO APROPRIAÇÃO ILÍCITA E SERÃO PUNIDOS AS LEIS QUE DETERMINAM DITOS DELITOS A TODOS OS EFEITOS.