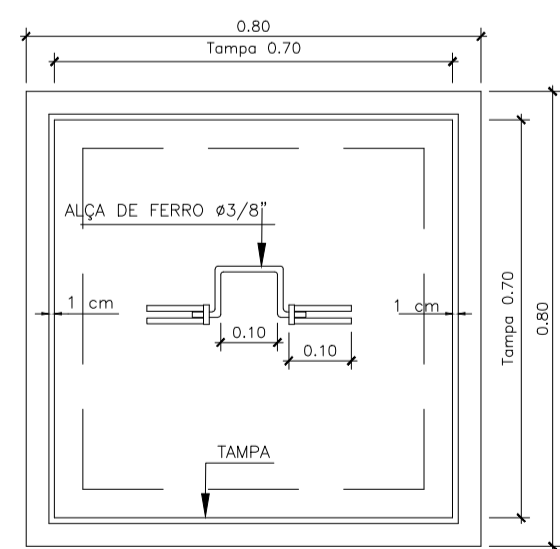
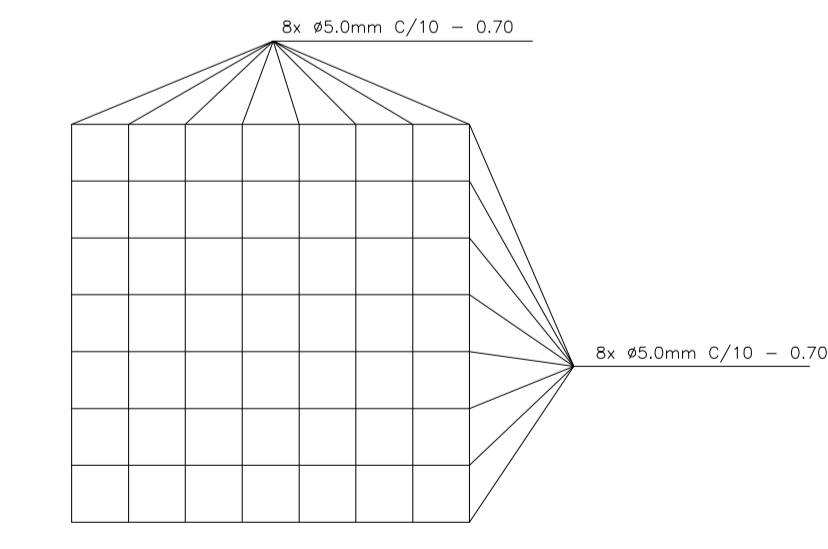


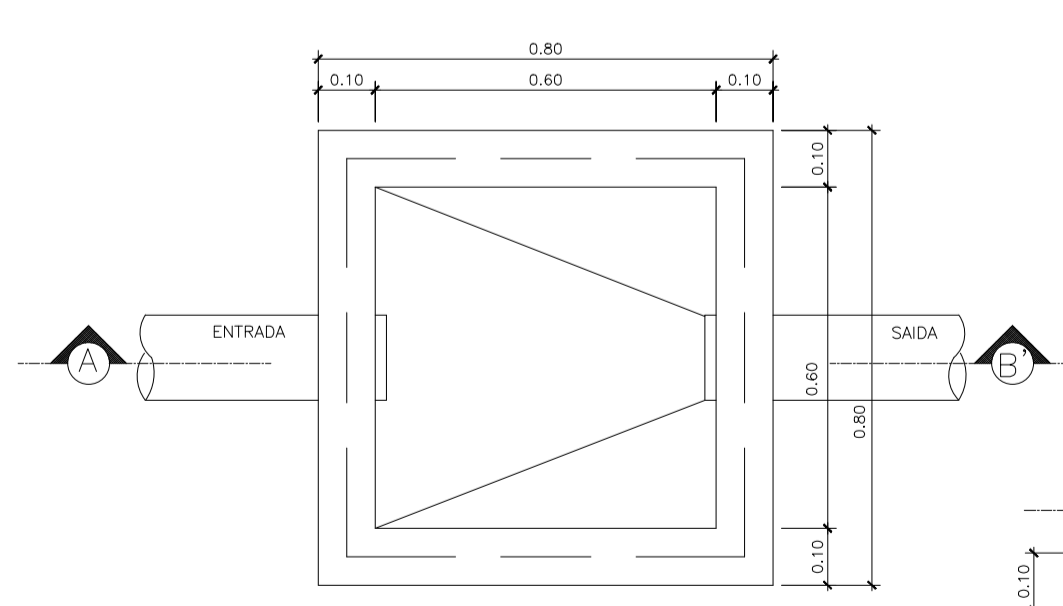
PLANTA DE COBERTA
ESCALA _____ 1/50



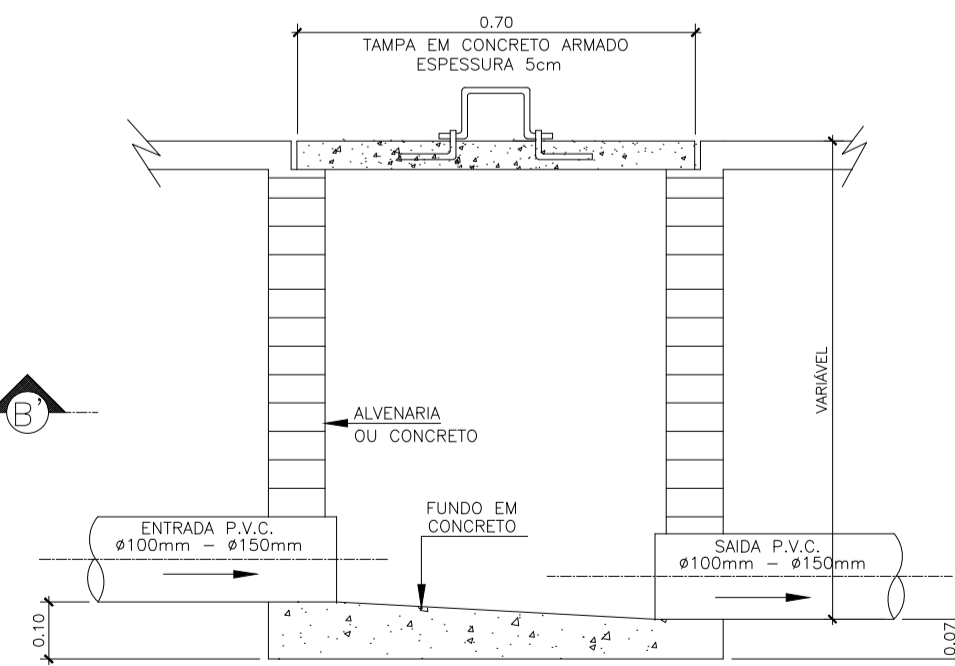
VISTA SUPERIOR.



FERRAGEM DA TAMPA



PLANTA BAIXA



CORTE - A B'

DETALHE EXECUTIVO DE ESGOTO
CAIXA DE PASSAGEM 60x60 - TAMPA DE CONCRETO

LEGENDA

- TUBO DE VENTILAÇÃO
- CAIXA DE INSPECAO 60x60x60cm(mínimo)

DIÂMETRO (cm)	DECLIVIDADE (%)
200	0,7
150	0,7
100	1
75	2
50	3
40	3

ESCALA DE PONTA: 1 : 50

COR	PENA
1	1,00
2	1,25
3	1,50
4	1,75
5	2,00
6	2,25
7	2,50
8	2,75
9	3,00

SECOMP - SECRETARIA DE OBRAS, MOBILIDADE E SERVIÇOS PÚBLICOS

PROJETO: **ΡΟΪΣΣΕΡΩΤΪΩ**
ΪΪΪΡΩΝΑΡΦΪΣΣΕΡΩΤΪΩ

INTERESSADO: **PREFEITURA DE SOBRAL** AUTOR: **REJANE PEREIRA**

ENDEREÇO: **RUA TUBIBA** AUTOR: **PAULO SIQUEIRA**

MUNICÍPIO: **SOBRAL - CE**

DESENHOS DA FRANCHA	ESCALA
PLANTA DE COBERTA	1/50
LEGENDA	SEM

DATA: **NOVEMBRO/2017** | LOCAL: **FEVEREIRO/2018** | ARQUIVO: **PR_02_02** | **HIDRO 02/02**