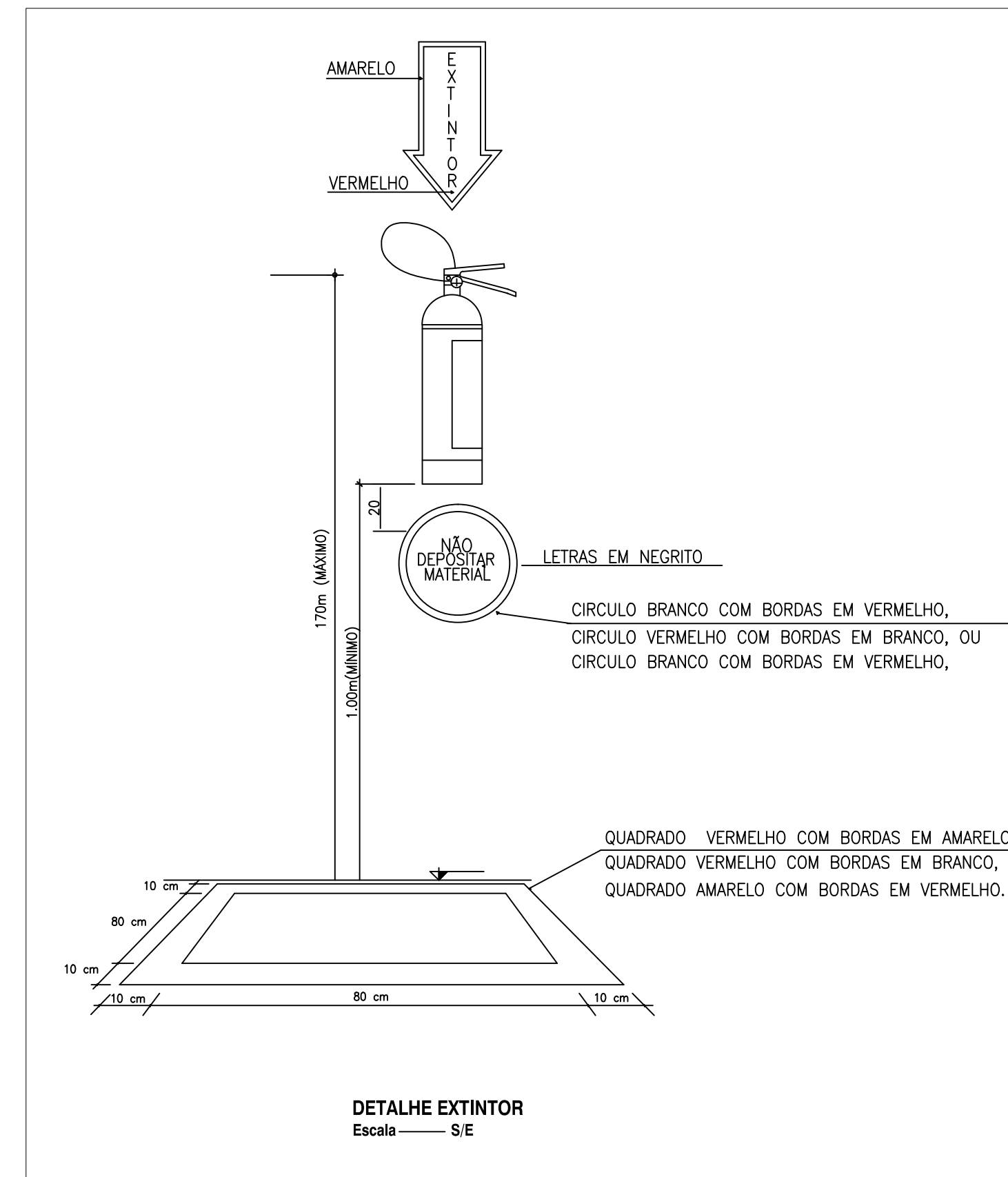
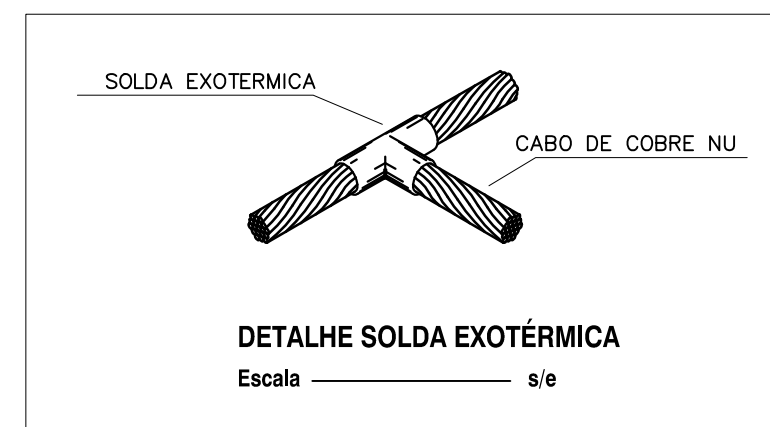
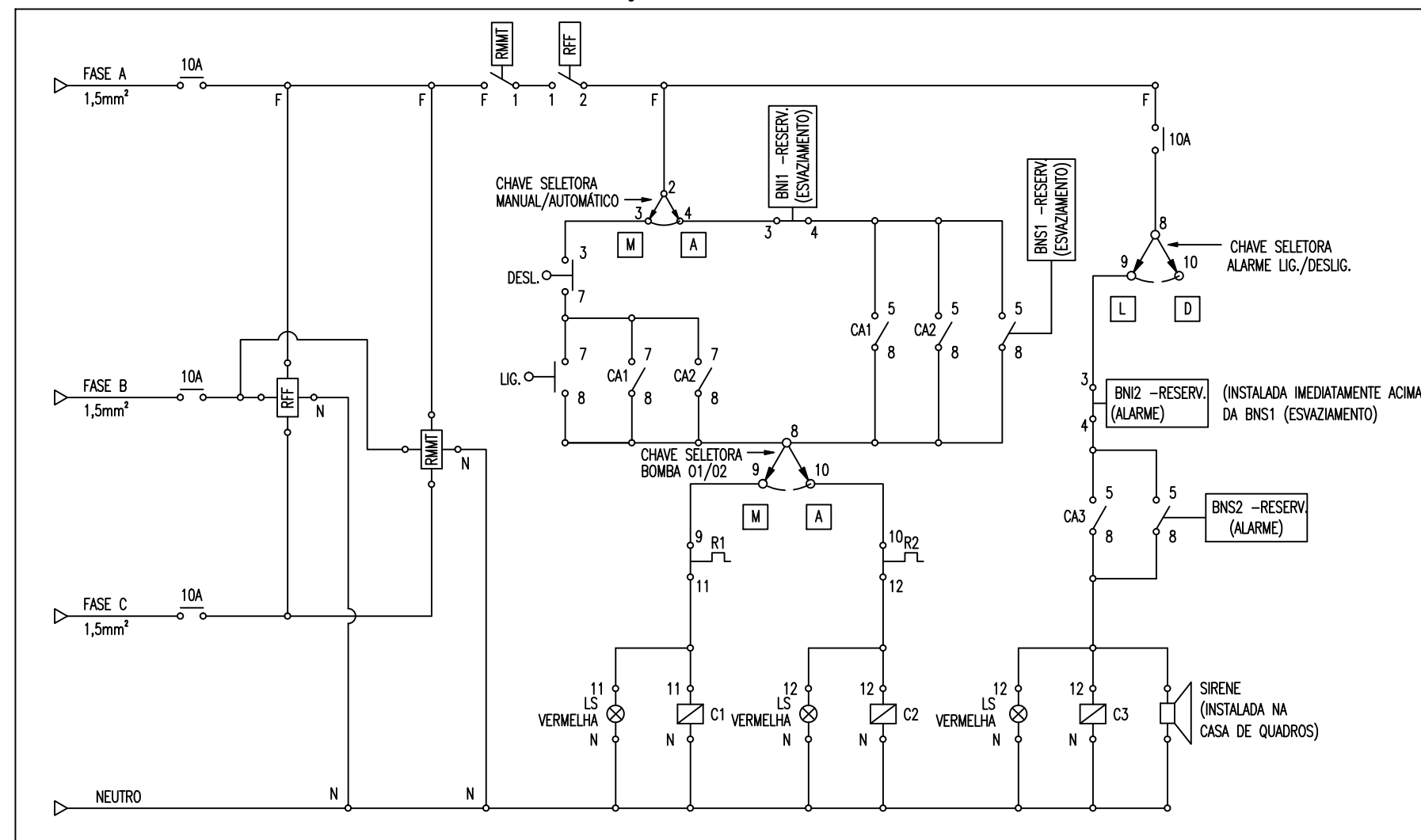


ESQUEMA DE COMANDO - ESTAÇÃO ELEVATÓRIA



LEGENDA GERAL LUMINÁRIAS E PROJETORES

- LUMINÁRIA DE SOBREPOR PARA DUAS LÂMPADAS FLUORESCENTES TUBULARES T8 DE 32W. CORPO EM CHAPA DE AÇO TRATADA E PINTADA NA COR BRANCA. REFLETOR COM ACABAMENTO ESPECULAR DE ALTO BRILHO. REATOR ELETRÔNICO 2x32W, POTÊNCIA DO CONJUNTO 65W, FATOR DE POTÊNCIA 0,98.
- POSTE CIRCULAR DE CONCRETO, ALTURA 8,0m, COM DUAS PÉTALAS, CADA QUAL COM UMA LUMINÁRIA PÚBLICA FECHADA COM CORPO REFLETOR EM CHAPA DE ALUMÍNIO ANODIZADO E ESPAÇO PARA EQUIPAMENTO AUXILIAR LÂMPADA MULTIPÓLOS METÁLICOS DE 150W, COM REATOR DE ALTO FATOR DE POTÊNCIA.
- POTÊNCIA 20W.
- INTERRUPTORES E TOMADAS**
- INTERRUPTOR DE EMBUTIR, 10A-250V, EM CAIXA DE PVC 4"x2", DE UMA, DUAS E TRÊS SEÇÕES RESPECTIVAMENTE, INSTALADO A 1,1m DA FACE INFERIOR DO PISO ACABADO;
- TOMADA DE EMBUTIR TIPO 2P + T PADRÃO BRASILEIRO 15A-250V, EM CAIXA DE PVC 4"x2", INSTALADA A 1,1m DA FACE INFERIOR DO PISO ACABADO;
- TOMADA DE SOBREPOR DO TIPO INDUSTRIAL 3P+T-16A/380V, INSTALADO A 1,1m DA FACE INFERIOR DO PISO ACABADO;
- FIAÇÃO E ELETRODUTOS**
- ELETRODUTO PVC RÍGIDO ROSCÁVEL, ANTICHAMA, CLASSE B, EMBUTIDO EM ALVENARIA OU LAJE;
- ELETRODUTO PVC RÍGIDO ROSCÁVEL, ANTICHAMA, CLASSE B, EMBUTIDO NO PISO;
- ELETRODUTO PVC RÍGIDO ROSCÁVEL, ANTICHAMA, CLASSE B, APARENTE OU SOBRE A LAJE;
- CABO DE COBRE NU PARA O ATERRAMENTO, SEÇÃO NOMINAL EM PROJETO;
- CONDUTORES FASE, NEUTRO, RETORNO E TERRA RESPECTIVAMENTE;
- CABO CORDOPLAST (CABO PP);

QUADROS E CAIXAS

- QUADRO GERAL DE BAIXA TENSÃO, METÁLICO, COM SOBRETAMPA E PORTA, DE EMBUTIR INSTALADO A 1,50m DO CENTRO AO PISO, COM BARRAMENTO E DISJUNTORES CONFORME ESQUEMA UNIFILAR;
- QUADRO DE DISTRIBUIÇÃO DE LUZ E FORÇA, METÁLICO, COM SOBRETAMPA E PORTA, DE EMBUTIR INSTALADO A 1,50m DO CENTRO AO PISO, COM BARRAMENTO E DISJUNTORES CONFORME ESQUEMA UNIFILAR;
- CAIXA OCTOGONAL EM PVC, DIMENSÕES 4"x4", EMBUTIDA NA LAJE;
- CONDULETE DE ALUMÍNIO DE ACORDO COM A BITOLA DO ELETRODUTO EM PROJETO
- QUADRO DE COMANDO DO MOTOR CONFORME PROJETO;
- HASTE DE ATERRAMENTO TIPO COPPERWELD 5/8"x2,40m COM CAIXA DE INSPEÇÃO COM 10cm DE BRITA NO FUNDO;
- HASTE DE ATERRAMENTO TIPO COPPERWELD 5/8"x2,40m;
- CAIXA DE ALVENARIA COM TAMPA DE CONCRETO, DIMENSÕES INTERNAS 50x50x50cm, COM 10cm DE BRITA NO FUNDO.

OBSERVAÇÕES GERAIS

- 1) CONDUTORES NÃO COTADOS: CLASSE DE ISOLAMENTO 1000V, ISOLAÇÃO EM PVC 70T, ENCOBROAMENTO CLASSE 5, SEÇÃO NOMINAL 2,5mm²;
- 2) ELETRODUTOS NÃO COTADOS: PVC RÍGIDO ROSCÁVEL, ANTICHAMA, CLASSE B, SEÇÃO NOMINAL 3/4";
- 3) TOMADAS NÃO COTADAS TERÃO POTÊNCIA ESTIMADA EM 100W, FP = 0,8 INDUTIVO;
- 4) TODAS AS CONEXÕES ENTRE ELETRODUTOS E CAIXAS DE PASSAGEM, DERIVAÇÃO E QUADROS DE DISTRIBUIÇÃO DEVEEM SER FEITAS COM A UTILIZAÇÃO DE BUCHA E ARRUELA, CONFORME SEÇÃO DO ELETRODUTO.

NOMENCLATURA

3x(6)1x2mm²-1,0V; CIRCUITO TRIFÁSICO; CONDUTORES FASE COM SEÇÃO NOMINAL 4mm², CONDUTOR NEUTRO COM SEÇÃO NOMINAL 6mm² E CONDUTOR TERRA COM SEÇÃO NOMINAL 6mm². CLASSE DE ISOLAMENTO 0,6/1,0V; N4mm²: N CONDUTORES DE A mm².

04						
03						
02						
01						
00	IMPRESSÃO					
REV.	NATUREZA DA REVISÃO	ORIGEM	DATA	REVISÃO	VISTO	DATA

SANEBRÁS - PROJETOS, CONSTRUÇÕES E CONSULTORIA LTDA
 ENDEREÇO: RUA DOS COMPADRES, 501- MANGABEIRA - EUSEBIO-CE - FONE/FAX: (85)3261-5664 CREA Nº 23.156
 E-MAIL: sanebras.eng@gmail.com - CGC: 23.726.367/0001-92 - CGF:06.916.528-9

Prefeitura de Sobral **PREFEITURA MUNICIPAL DE SOBRAL**
SEBRAS-SECRETARIA DE OBRAS

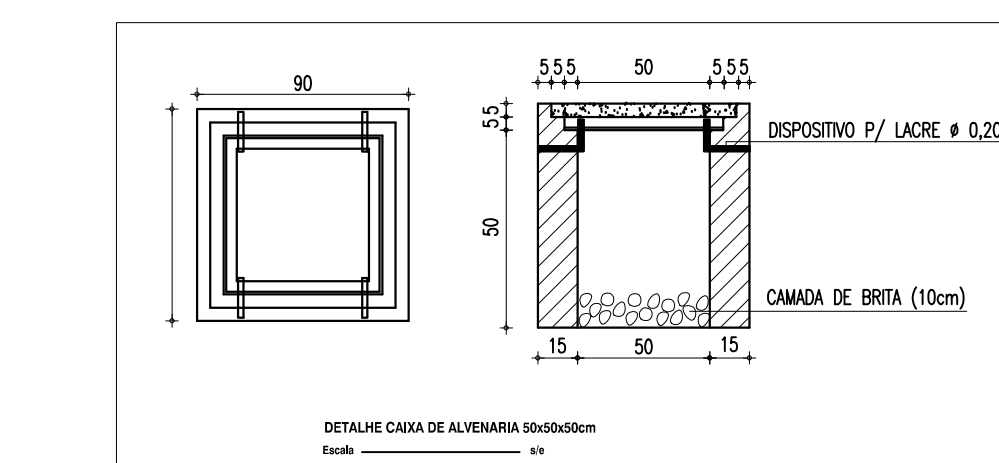
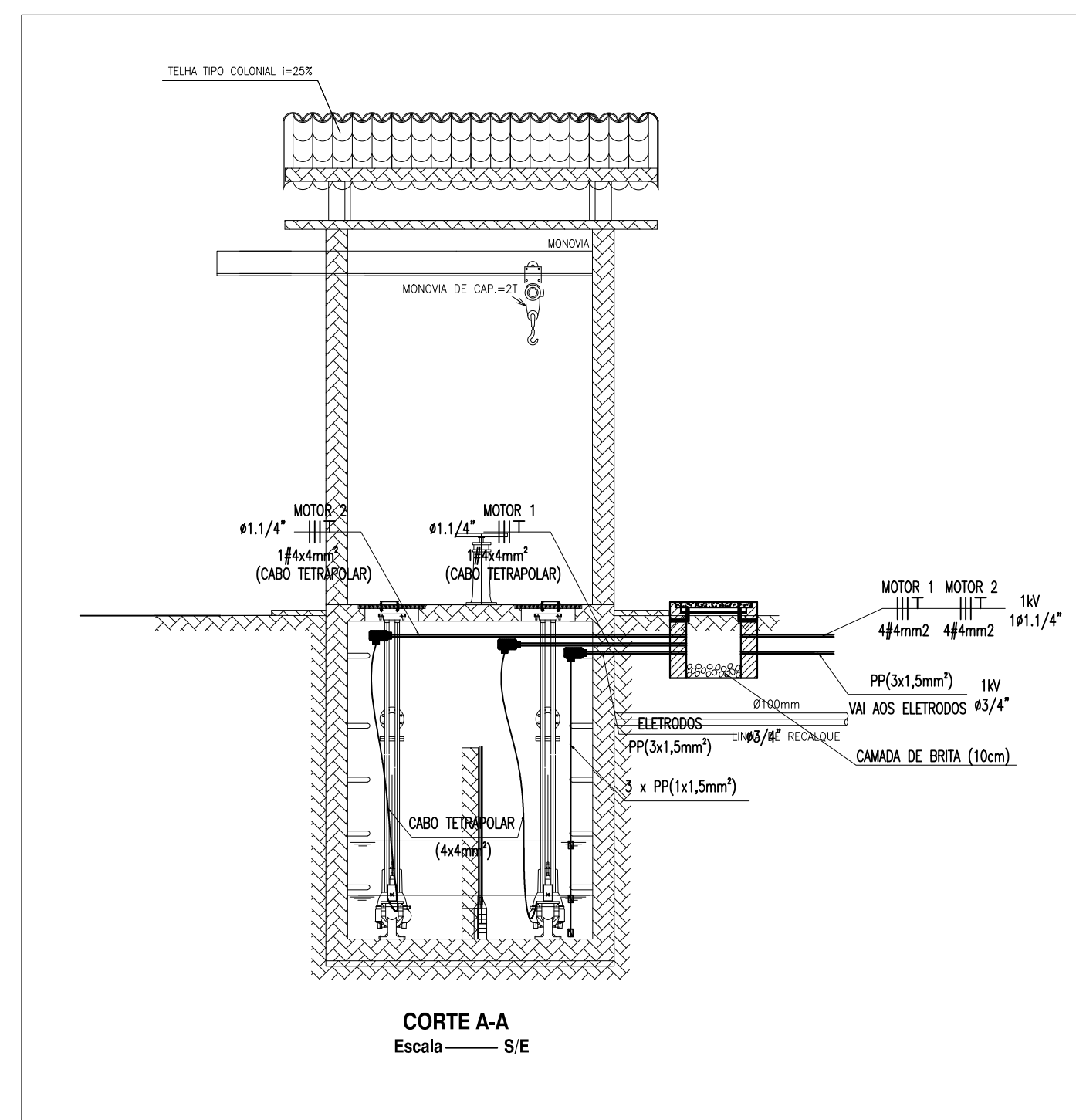
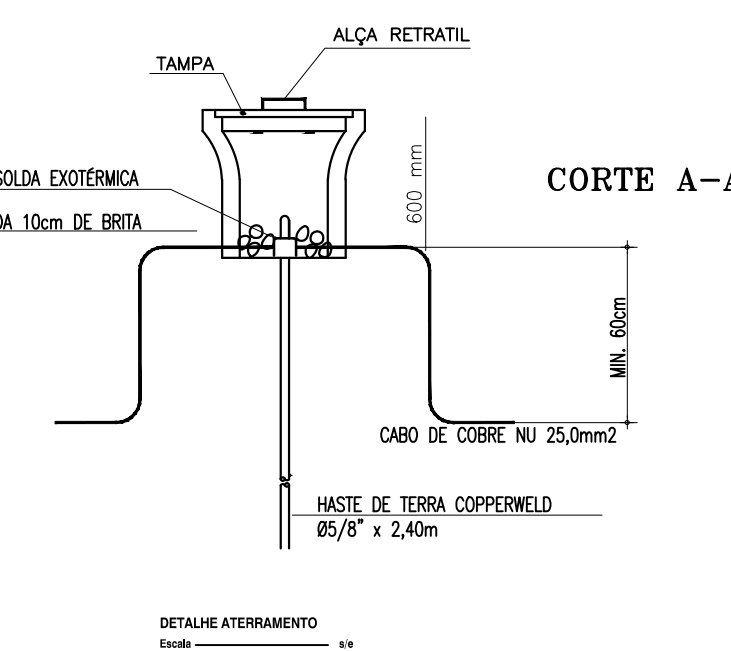
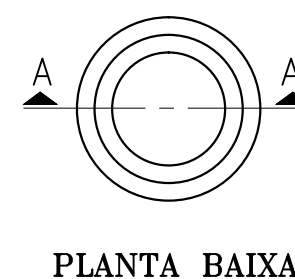
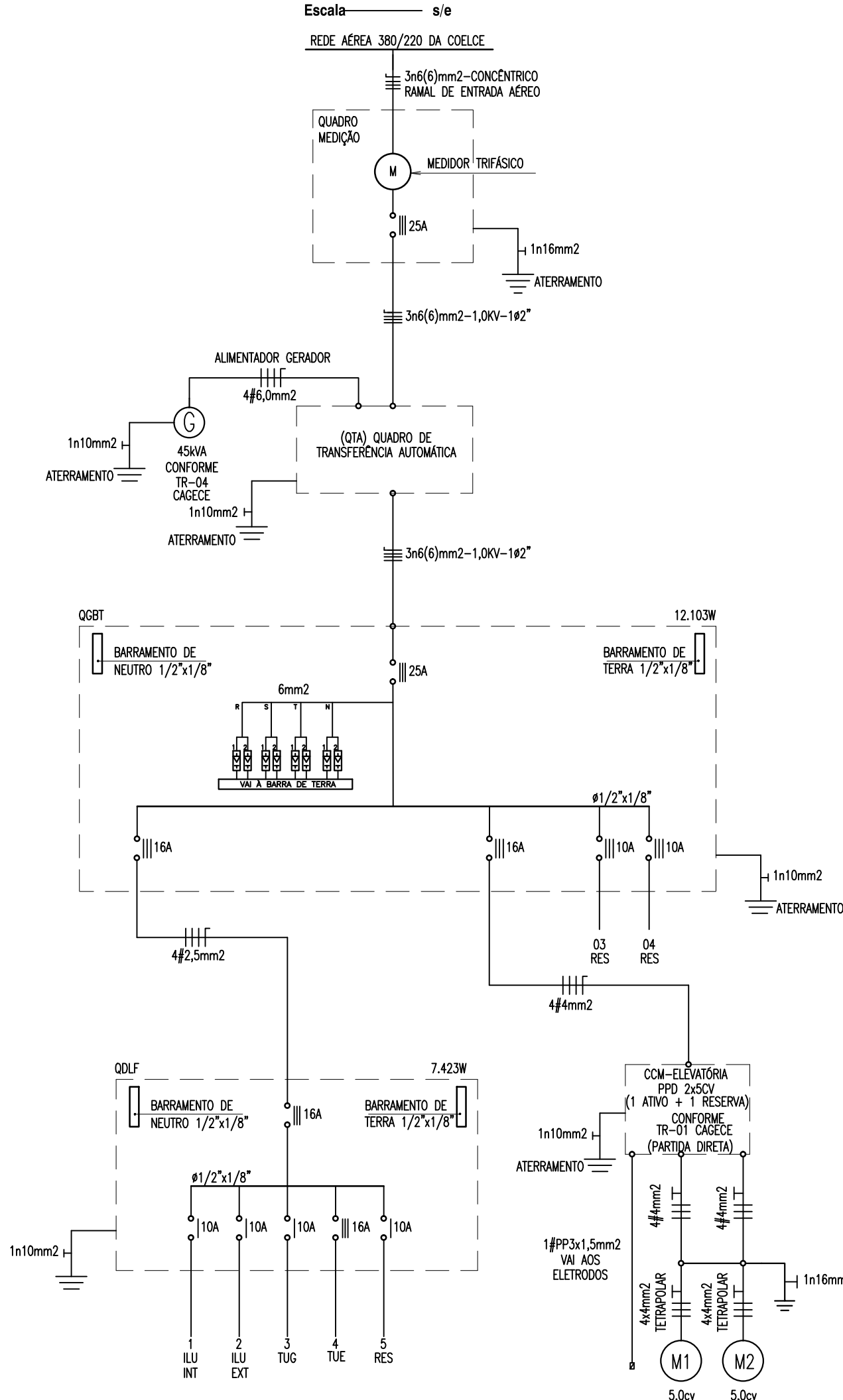
PROJETO EXECUTIVO DO SISTEMA DE ESGOTAMENTO SANITÁRIO - BAIRRO JOSÉ EUCLIDES FRANCHA

ASSUNTO: **ESTAÇÃO ELEVATÓRIA DE ESGOTO 3 - EEE3**
DIAGRAMA UNIFILAR, QADRO DE CARGA, DETALHES **04/04**

DATA: MARÇO/2018 ESCALA: INDICADAS DESENHO: GILCELIO MOREIRA VISTO:

PROIBIDA A REPRODUÇÃO, A UTILIZAÇÃO OU A ALTERAÇÃO TOTAL OU PARCIAL DO CONTEÚDO DESTA FRANCHA SEM NOSSA AUTORIZAÇÃO. OS CONTRAVENTORES ESTARÃO SUJEITOS ÀS PENAS PREVISTAS EM LEI.

DIAGRAMA ELÉTRICO



QUADRO	CIRC.	Descrição	POTÊNCIA (W)			FIAÇÃO (mm²)	DISJ. (A)
			TOTAL	A	B		
QGBT	Q	Illumin. Interna	223	223,0			1x10
	D	Illuminção Externa	1100		1100,0		1x10
	L	T.U.G.	600		600,0		1x10
	F	Tomada de Uso Especifico	5000	1666,7	1666,7	1666,7	3x16
		ALIMENTADOR QDLE	500	500,0			3x16
2		CCM ELEVATÓRIA	3680	1226,7	1226,7	1226,7	3x16
3		Reserva	500	500,0			3x10
4		Reserva	500	500,0			3x10
		ALIMENTADOR	12103	3616,33	4493,33	3993,33	3x(6)