

ENDEREÇO: DIVERSOS

PROPRIETÁRIO: FUNDO DE FORTALECIMENTO PARA A ESCOLA

AUTORES DO PROJETO : MARCELO TONIAZZO LISSA

GUSTAVO SILVEIRA

RESPONSÁVEL TÉCNICO:

PROPRIETÁRIO

AUTOR DO PROJETO CREA 8.432 D-DF

AUTOR DO PROJETO CREA 9.784 D-DF

RESP. TÉCNICO

DLFO

CREA

ARQ

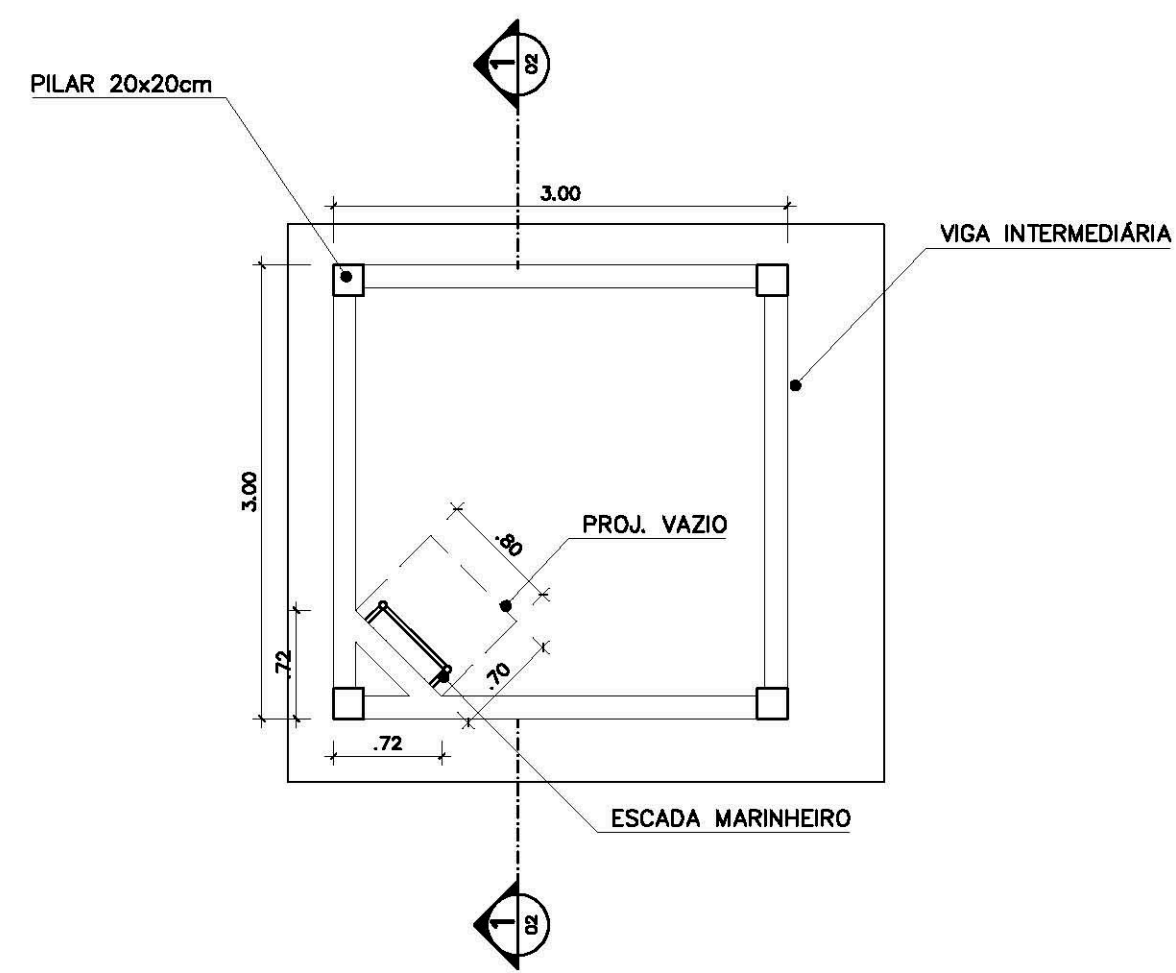
ARQUITETURA

FOLHA

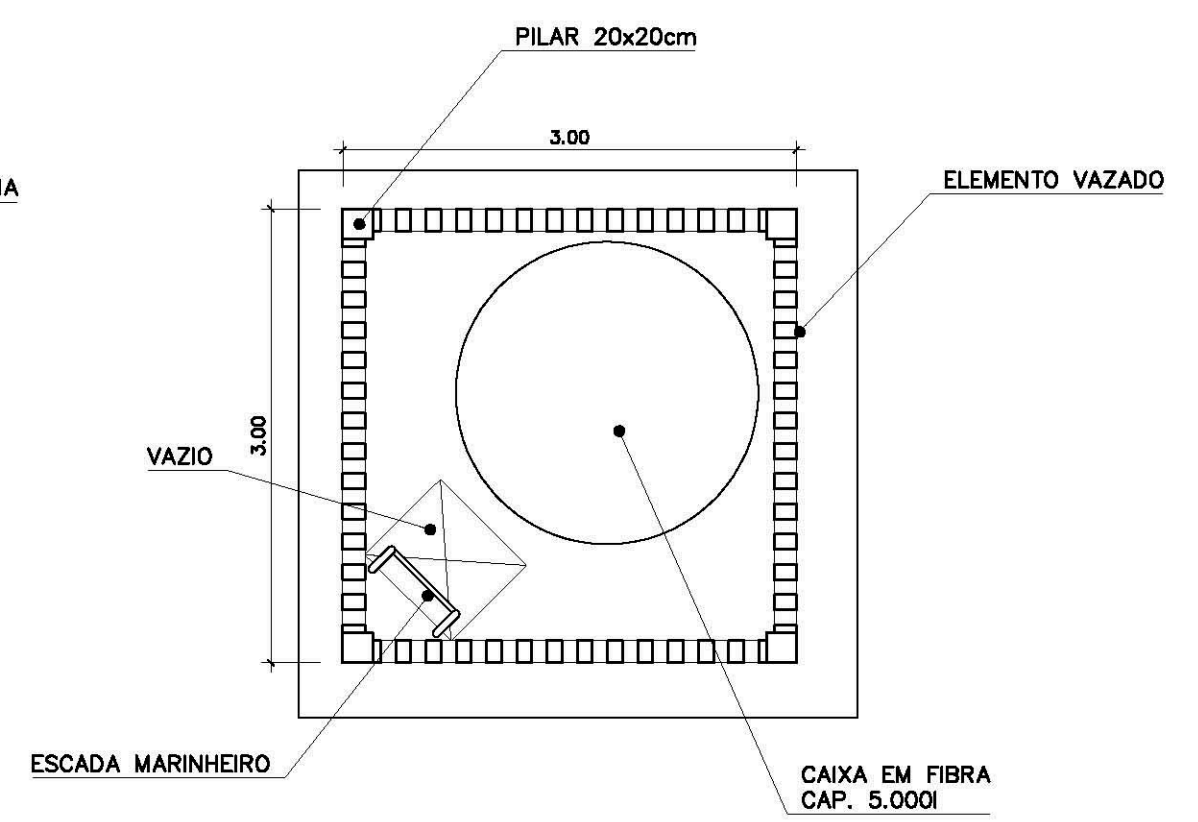
CASTELO D'ÁGUA DE CONCRETO PLANTAS

01

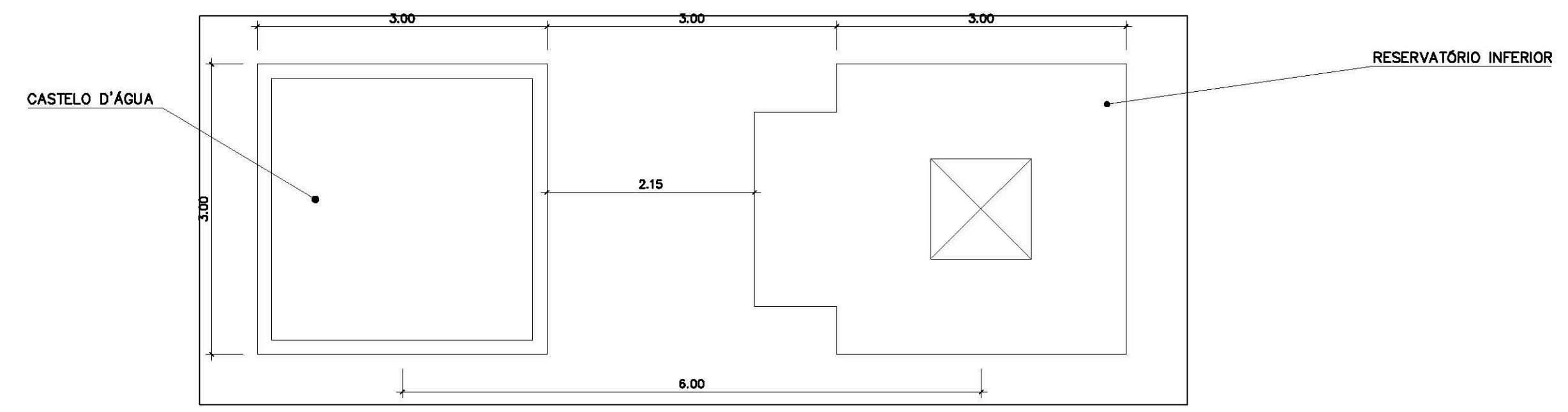
REVISÃO:	DATA : AGOSTO/2000	ESCALA : 1:25	DESENHO :	VISTO:
----------	-----------------------	------------------	-----------	--------



PLANTA INFERIOR
CASTELO D'ÁGUA CONCRETO
ESC.: 1 / 25



PLANTA SUPERIOR
CASTELO D'ÁGUA CONCRETO
ESC.: 1 / 25



COBERTURA
CASTELO D'ÁGUA CONCRETO
ESC.: 1 / 25