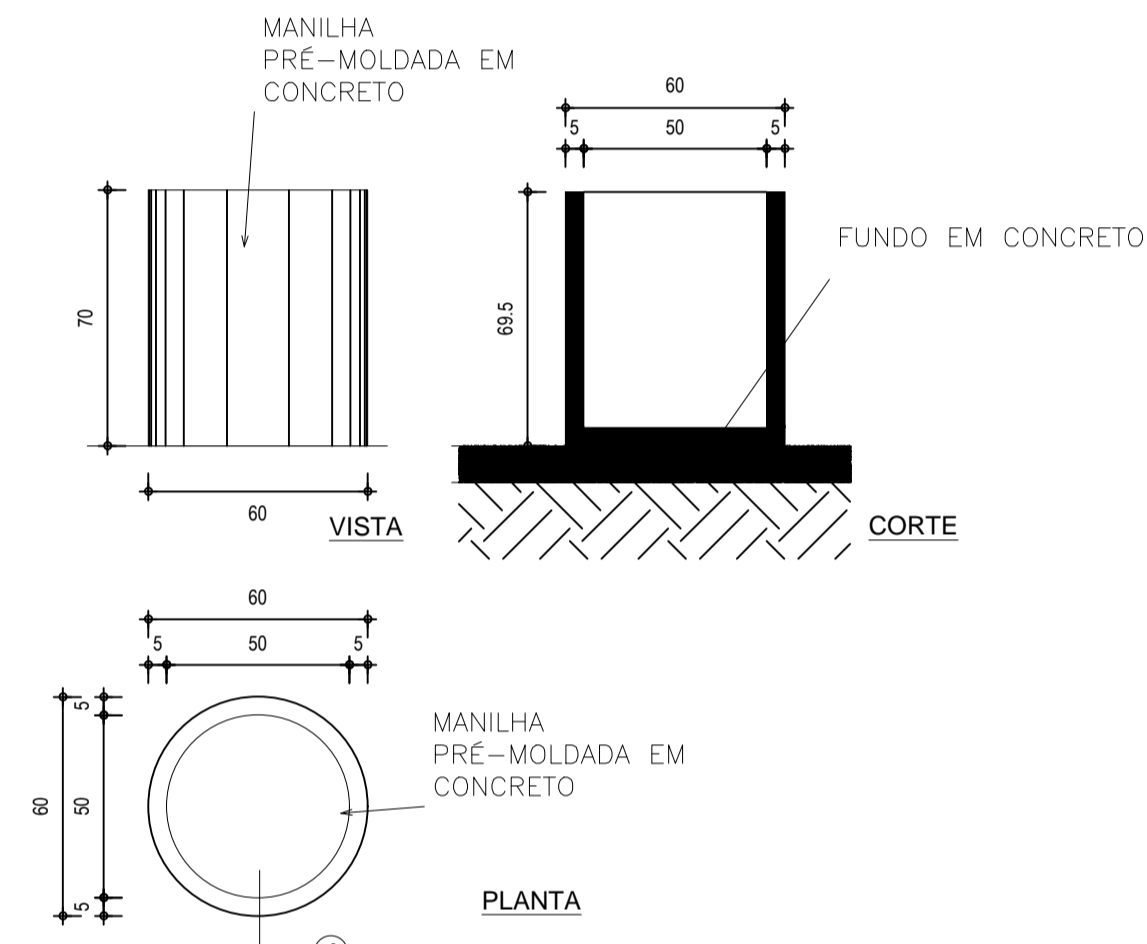
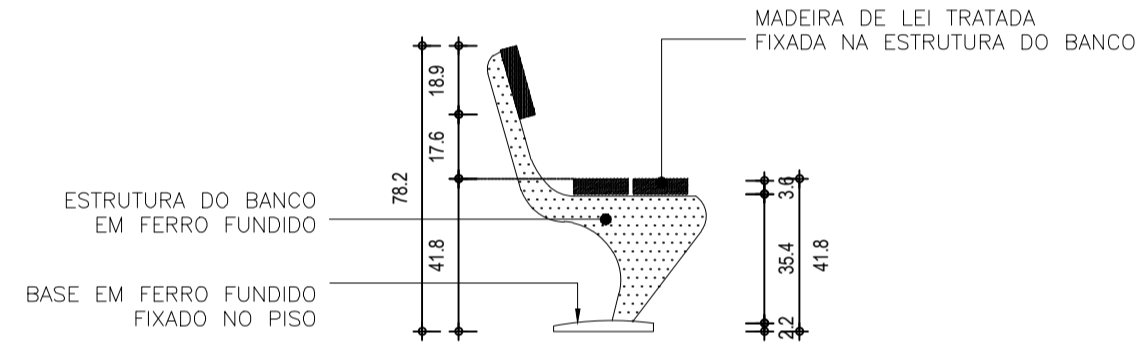
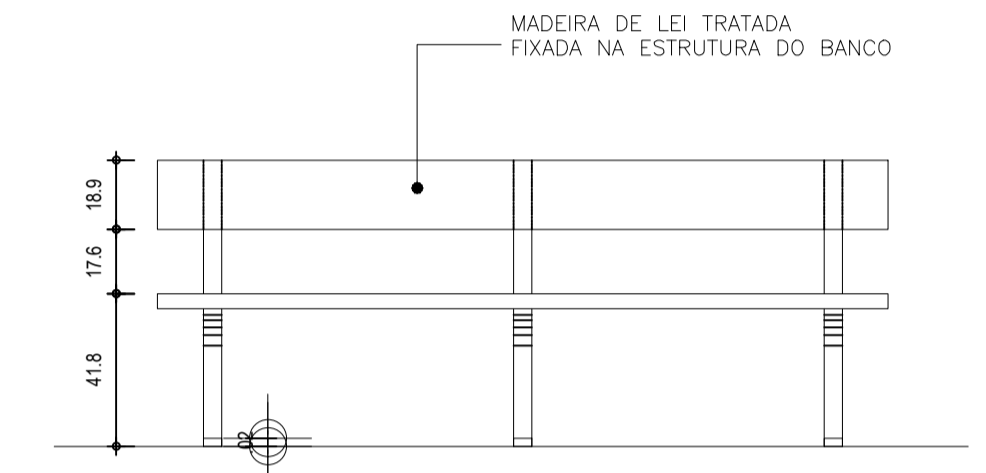
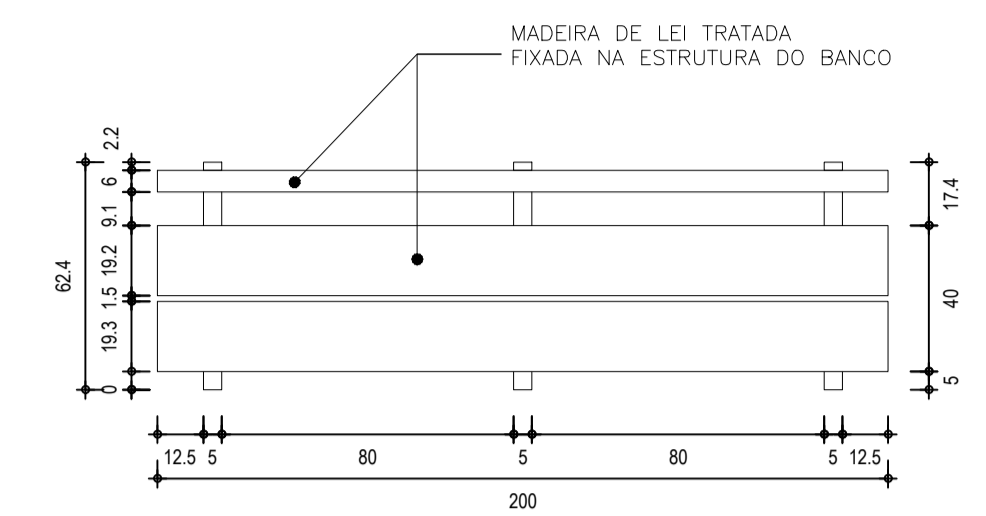


TAMPO EM CONCRETO POLIDO
BANCO EM CONCRETO FIXADO NO PISO
64 CASA DE 5CM, 32 EM GRANITO PRETO E 32 GRANITO BRANCO.

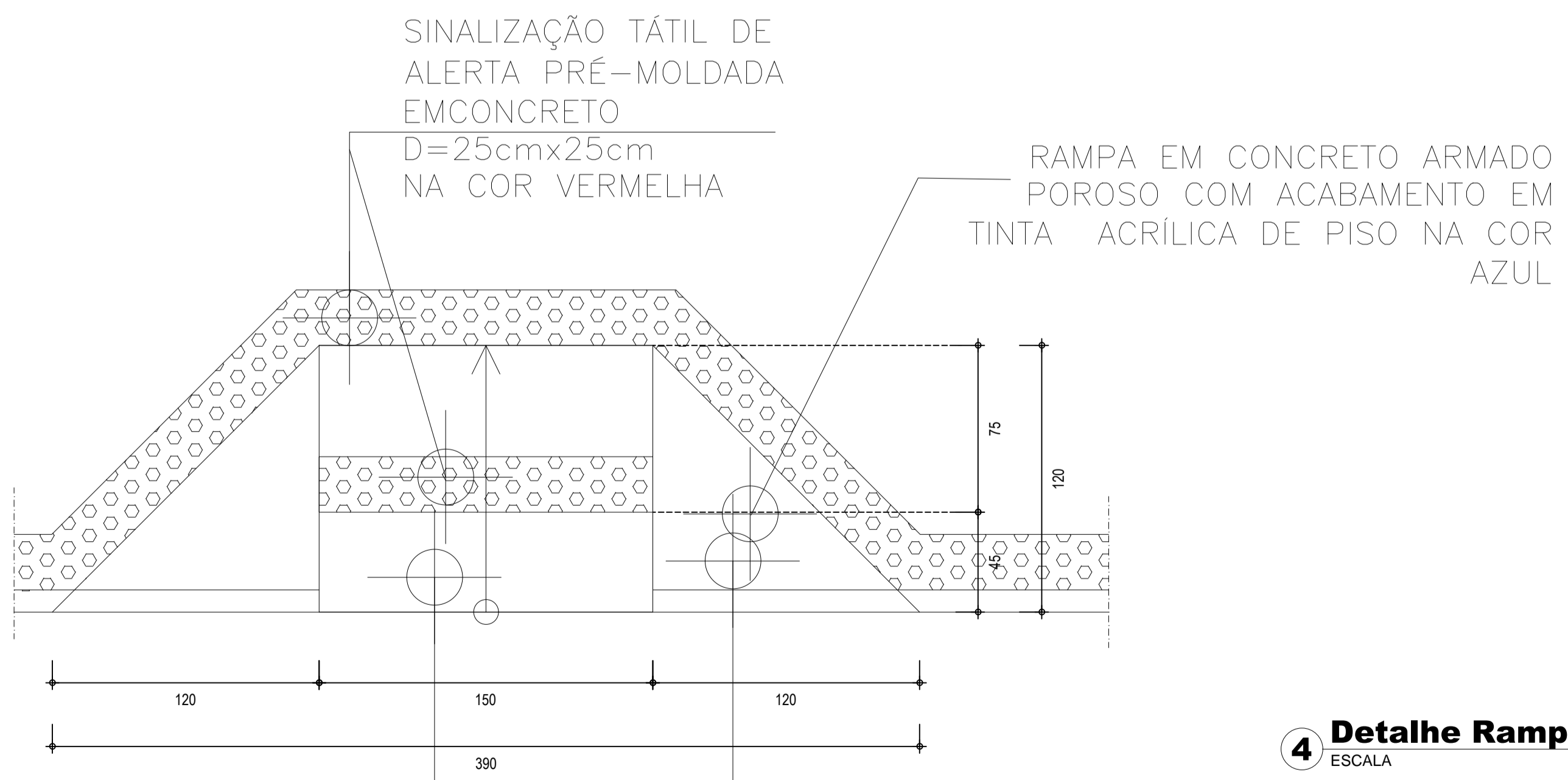
1 Detalhe Mesa de Dama
ESCALA 1/20



2 Detalhe Lixeira
ESCALA 1/20



3 Detalhe Banco
ESCALA 1/20



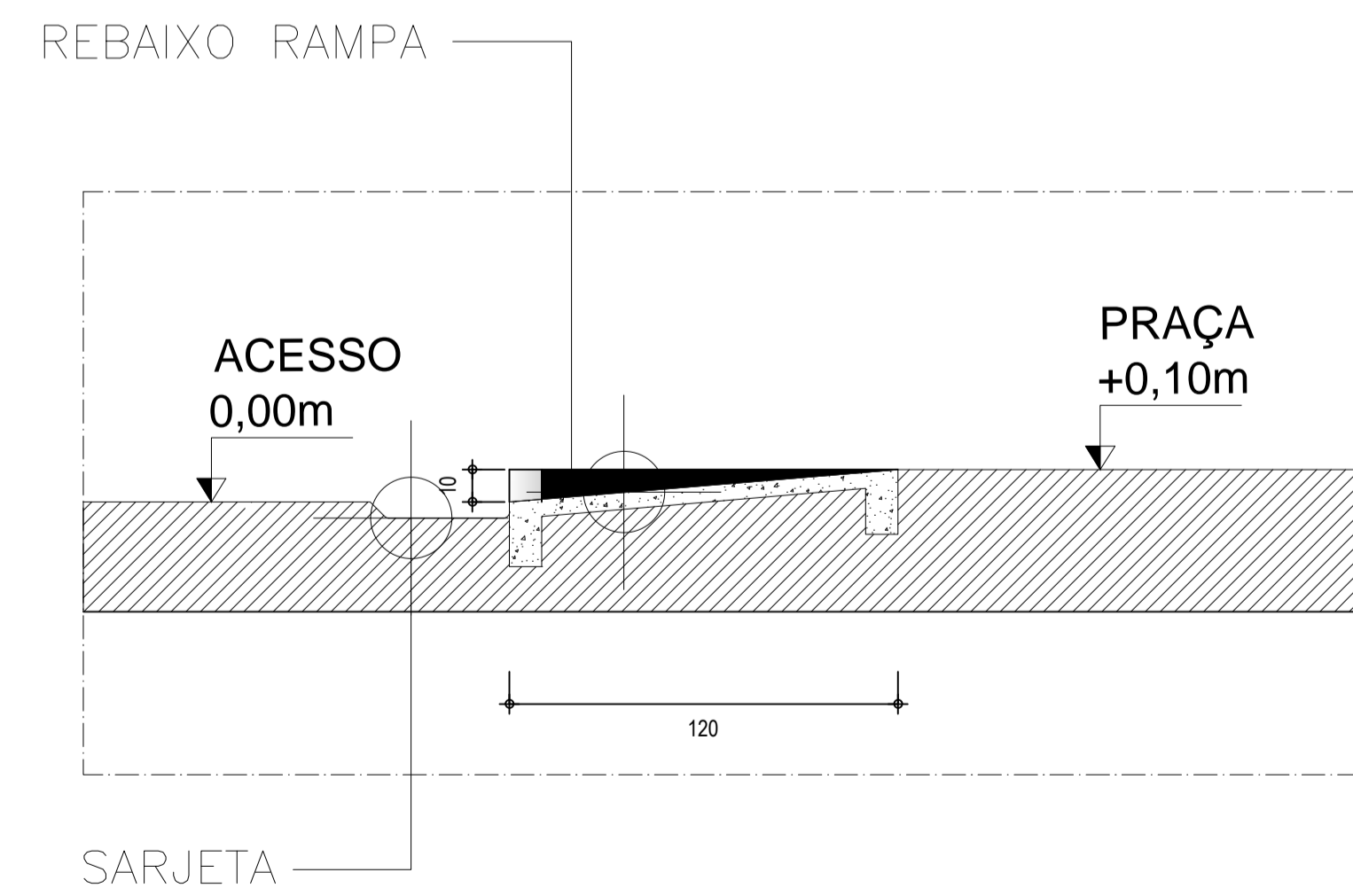
SINALIZAÇÃO TÁTIL DE ALERTA PRÉ-MOLDADA EM CONCRETO D=25cmx25cm NA COR VERMELHA

RAMPA EM CONCRETO ARMADO POROSO COM ACABAMENTO EM TINTA ACRÍLICA DE PISO NA COR AZUL

ABA CENTRAL INCLINAÇÃO= 8.33%

ABA LATERAL INCLINAÇÃO= 8.33%

4 Detalhe Rampa
ESCALA 1/25



OBS: TODAS AS MEDIDAS DEVEM SER CONFERIDAS NO LOCAL;

SECRETARIA DA INFRAESTRUTURA

PROJETO: **PROJETO ARQUITETÔNICO PRAÇAS PERICENTRAL**

INTERESSADO: **PREFEITURA DE SOBRAL** AUTOR: **NADINE SIQUEIRA**

ENDEREÇO: **RUA DESEMBARGADOR MOREIRA DA ROCHA**

MUNICÍPIO: **SOBRAL**

	PREFEITURA DE SOBRAL	ASSUNTO: DETALHE MESA DE DAMA	ESCALA: 1/20
		DETALHE LIXEIRA	1/20
		DETALHE BANCO	1/20
		DETALHE RAMPA	1/25

DATA: **10/08/2021** REVISÃO: **00** ARQUIVO: **08/09** PRANCHA: **08/09**