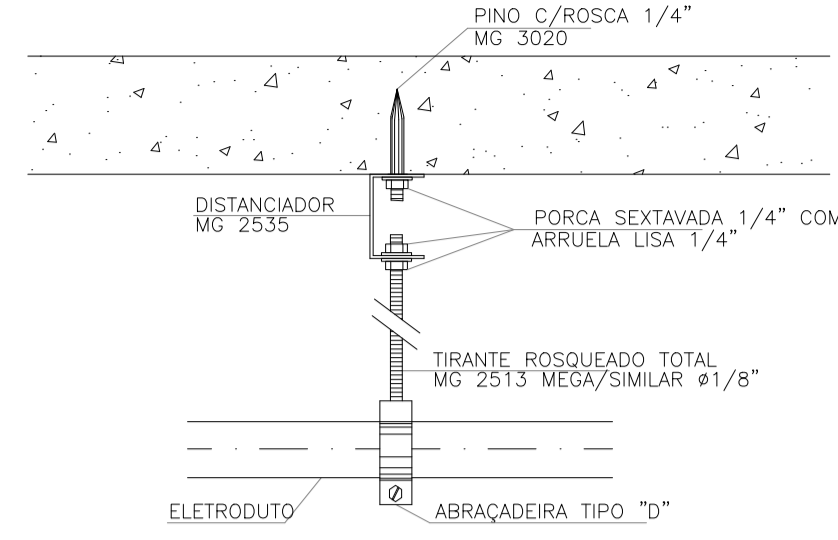
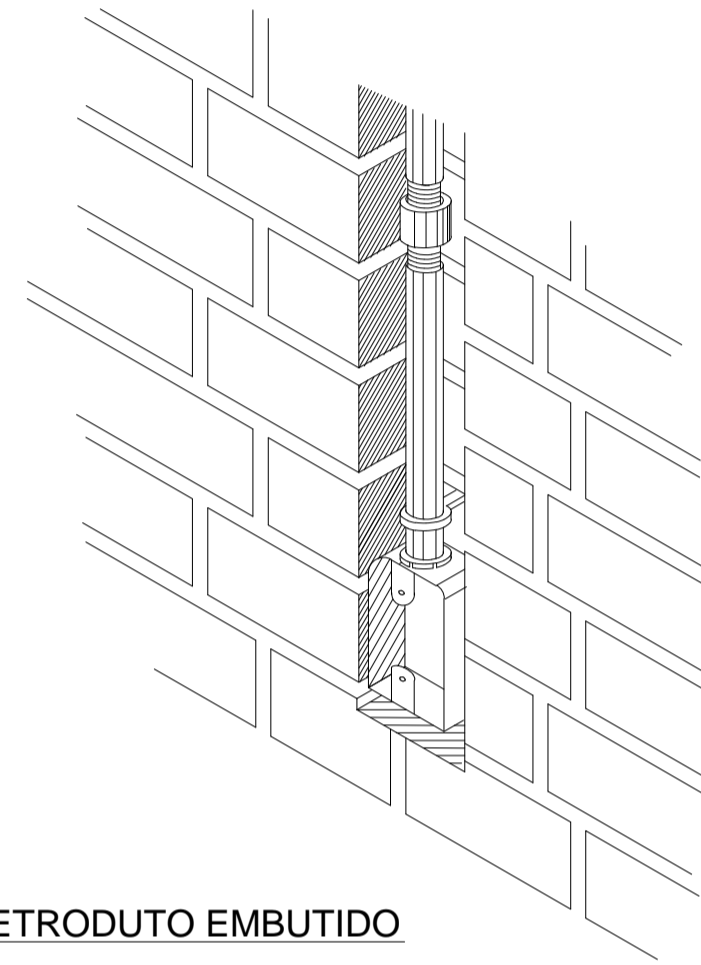


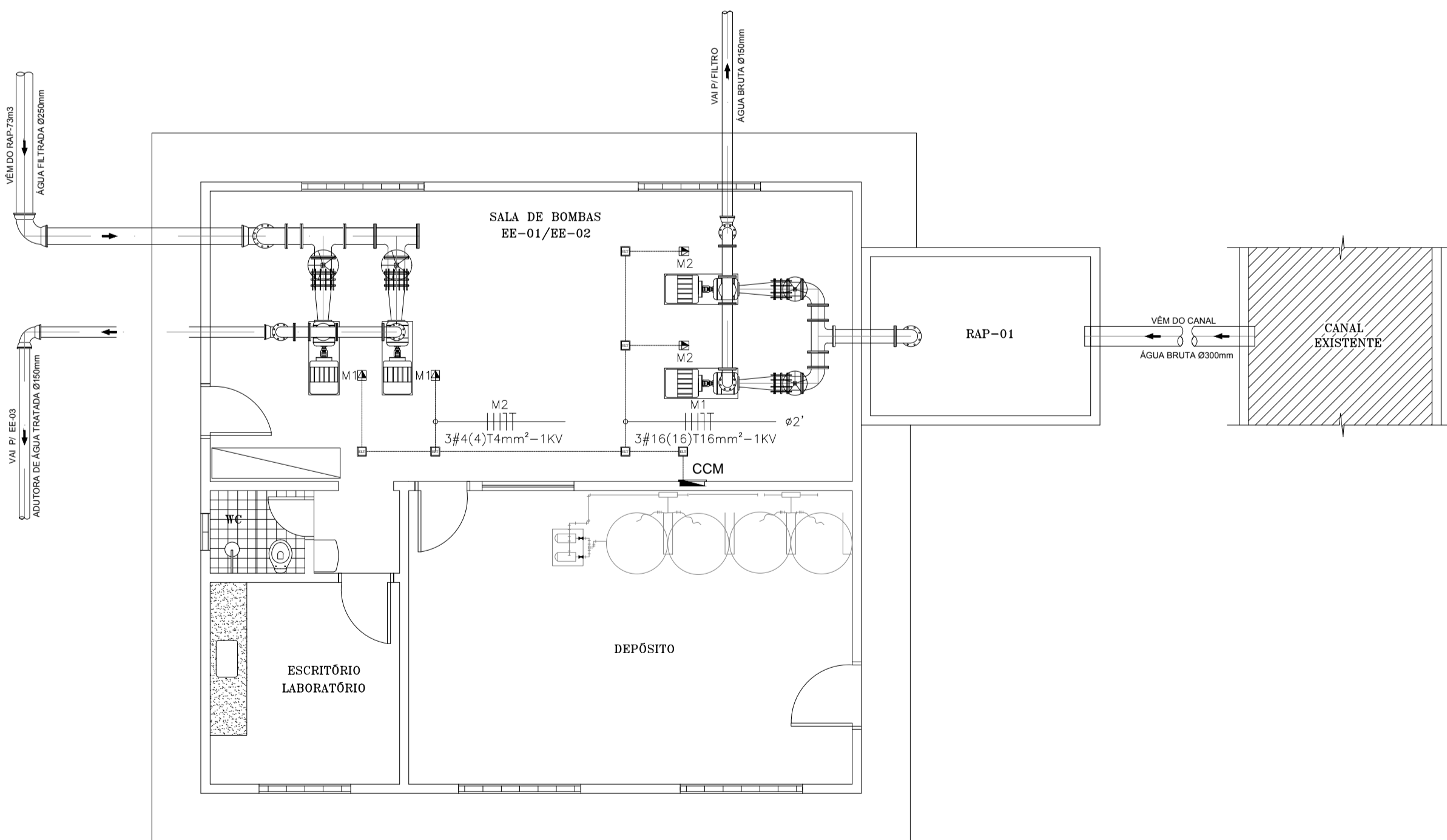
PLANTA BAIXA - INSTALAÇÕES ELÉTRICAS
ESCALA: 1/75



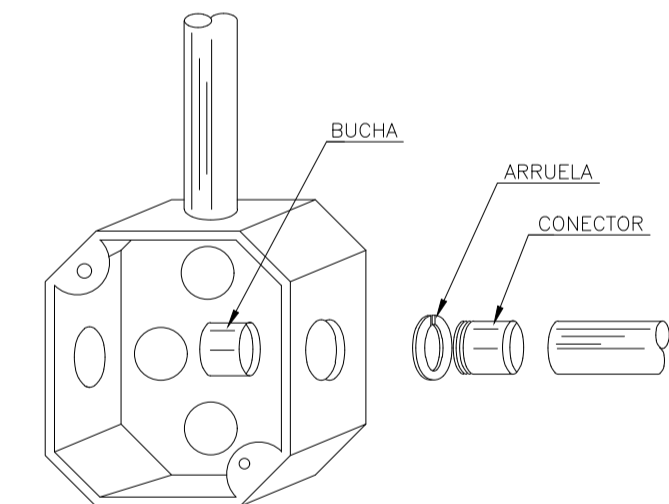
DETALHE DE FIXAÇÃO DO ELETRODUTO
SEM ESCALA DEFINIDA



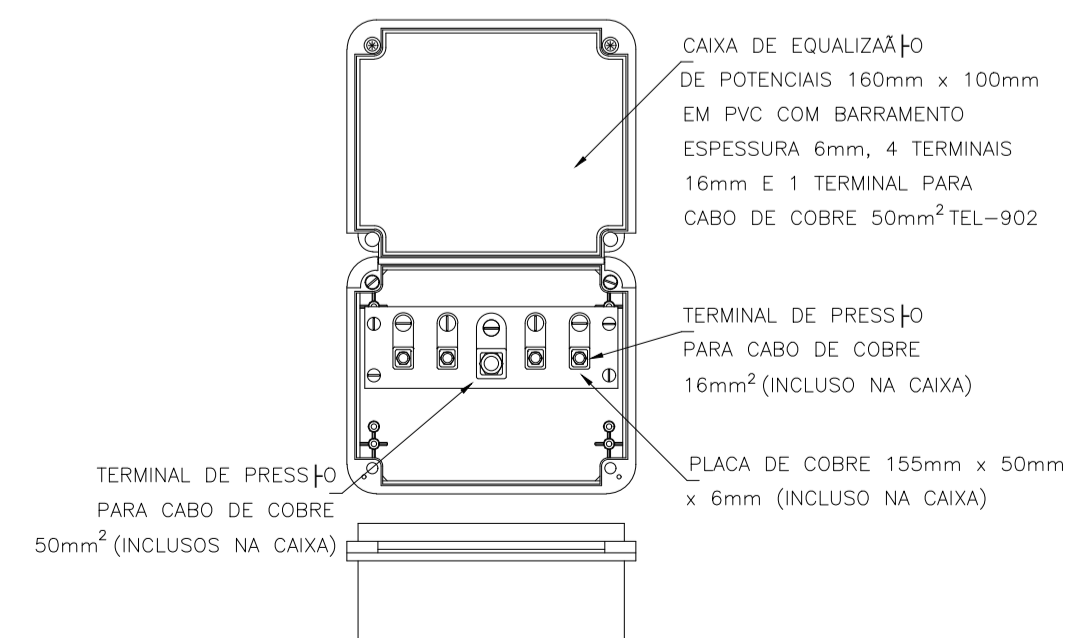
DETALHE DE ELETRODUTO EMBUTIDO
SEM ESCALA DEFINIDA



PLANTA BAIXA - INSTALAÇÕES MOTORES
ESCALA: 1/75



DETALHE DE CAIXA DE PASSAGEM
SEM ESCALA DEFINIDA



DETALHE DE CAIXA DE EQUALIZAÇÃO
SEM ESCALA DEFINIDA

LEGENDA ELÉTRICA	
LUMINÁRIAS	
	LUMINÁRIA DE EMBUTIR EM CHAPA DE AÇO TRATADA E PINTADA EM EPOXI BRANCO, COM REFLETOR EM ALUMÍNIO ANODADO DE ALTO BRILHO, ALETAS PARABÓICAS EM ALUMÍNIO, COM DUAS LÂMPADAS FLUORESCENTES TUBULARES DE 20W, REF. CACOP-2322 FAB. LUMINOTEC OU EQUIVALENTE TÉCNICO.
	LUMINÁRIA FLUORESCENTE DE SOBREPISO EM CHAPA DE AÇO TRATADA E PINTADA EM EPOXI BRANCO, COM REFLETOR EM ALUMÍNIO ANODADO DE ALTO BRILHO, ALETAS PARABÓICAS EM ALUMÍNIO, COM DUAS LÂMPADAS FLUORESCENTES TUBULARES DO TIPO T5 DE 15 WATTS E COM REATOR DE PARTIDA RÁPIDA.
	LUMINÁRIA CILÍNDRICA DE EMBUTIR COM CORPO EM CHAPA DE AÇO TRATADA E PINTADA EM EPOXI BRANCO, COM VEDRO, COM REFLETOR EM ALUMÍNIO ANODADO DE ALTO BRILHO, COM UMA LÂMPADA FLUORESCENTE COMPACTA DE 11 WATTS.
INTERRUPTORES/TOMADAS	
	01 INTERRUPTOR UNIVERSAL REGULAR REF. 6110 05 + PLACA REF. 6165 02 FAB. PAL (PALPUS) OU EQUIVALENTE TÉCNICO NOTANDO A 1,10m DO PISO ACABADO EM CAXA 10x50mm.
	02 INTERRUPTORES UNIVERSAL REGULAR REF. 6110 05 + PLACA REF. 6165 02 FAB. PAL (PALPUS) OU EQUIVALENTE TÉCNICO NOTANDO A 1,10m DO PISO ACABADO EM CAXA 10x50mm.
	1 INTERRUPTOR THREE-WAY DE 1 SEÇÃO, INSTALADO EM CAXA 10x5cm A 1,10m DO PISO ACABADO.
	TOMADA ELÉTRICA 2P+T PADRÃO BRASILEIRO, CONFORME ABNT NBR 14 136 250V, INSTALADO EM CONDULETE A 1,10m DO PISO ACABADO.
	TOMADA ELÉTRICA 2P+T PADRÃO BRASILEIRO, CONFORME ABNT NBR 14 136 250V, INSTALADO EM CAXA 10x5cm A 1,10m DO PISO ACABADO.
ELETRODUTOS/DUTOS	
	ELETRODUTO EM PVC ROSCÁVEL, COM BITOLA MÍNIMA DE 3/4", EMBUTIDO NA LAJE/ALVENARIA OU APARENTE JUNTO A ESTRUTURA DE COBERTA PARA ELÉTRICIDADE.
	ELETRODUTO EM PVC RÍGIDO ROSCÁVEL, COM BITOLA MÍNIMA DE 1", INSTALAÇÃO EMBUTIDO NO PISO, COM CONEXÕES (CURVAS E LUVAS) APROPRIADAS E PRÉ-FABRICADAS, FAB: TIGRE OU EQUIVALENTE TÉCNICO.
QUADROS	
	INDICAÇÃO DE QUADRO ELÉTRICO DE EMBUTIR EM INSTALAÇÃO A 1,30m DO PISO ACABADO, CONFECCIONADO EM CHAPA DE AÇO 1010/1020 C/ GRAU DE PROTEÇÃO IP54, POSSUINDO PLACA DE MONTAGEM NA COR LARANJA RAL-2004 E PINTURA ELETROSTÁTICA EM PÓ DE RESINA POLIÉSTER NA COR CINZA RAL-7032, UTILIZADO PARA CARGAS GRANDES COM/SEM FERRUGEM (LUMINÁRIA, AR CONDICIONADO, LETEIRA DE CARTÃO, ETC), DEVERÁ POSSUIR SOBRETAMPA OU CONTRA-FORÇA COM DOBRADIÇAS E FICHAÇÃO TIPO FICHA, ATENDENDO OBRIGATORIAMENTE, NA ÍNTEGRA A NORMA ABNT NBR 60439-1 E 60439-3 DE 2003.
INDICAÇÕES	
	CONDUTORES: FASE, RETORNO, NEUTRO E TERRA, RESPECTIVAMENTE (750V);
	CONDUZITE ROSCÁVEL, FABRICADO EM LIGA DE ALUMÍNIO SILÍCIO DE ALTA RESISTÊNCIA MECÂNICA E A CORRUSÃO, ACABAMENTO EM EPOXI NA COR CINZA ROSCA NPT, COM TAMPA CEGA, FURADA COM SERRA COPO 43/4", FABRICANTE: METZEL OU EQUIVALENTE TÉCNICO;
	INDICAÇÃO DE TUBULAÇÃO QUE SOBRE, DESCE E PASSA, RESPECTIVAMENTE;

OBSERVAÇÕES GERAIS

- TODAS AS ELÉTRICAS E/OU OUTROS EQUIPAMENTOS METÁLICOS (DUTOS, ELETRODUTOS GALVANIZADOS, ETC) DEVERÃO SER ATERRADOS EM SUA EXTENSÃO;
- TODA E QUALQUER MODIFICAÇÃO NECESSÁRIA NA EXECUÇÃO DOS SERVIÇOS DEVERÃO SER AUTORIZADAS PELO PROJETISTA E CASO HAJA APROVAÇÃO DO MESMO, É DE RESPONSABILIDADE DA INSTALADORA A APRESENTAÇÃO DE PROJETO "AS BUILT" COM AS ATUALIZAÇÕES E MODIFICAÇÕES EFETUADAS;
- OS ELETRODUTOS APARENTES, COMO AS DESCIDAS DE ALIMENTAÇÃO DOS QUADROS DEVERÃO SER OBRIGATORIAMENTE SER EXECUTADOS COM ELETRODUTO DE FERRO GALVANIZADO (F.G.), NÃO É PERMITIDO O USO DE ELETRODUTOS DE PVC EM TUBULAÇÕES DE SOBREPISO;
- TODOS OS CABOS UTILIZADOS EM ÁREAS DE GRANDE CIRCULAÇÃO OU PERMANÊNCIA DE PESSOAS INSTALADOS EM LETEIS, BANDEJAS, SUPORTES, ETC. DEVERÃO SEGUIR A ORIENTAÇÃO DA NBR-5410 SOBRE O USO DE CABOS LIVRES DE HALOGENIO COM BAIXA EMISSÃO DE FUMAÇA E GASES TÓXICOS DO TIPO "AFUMEX" DE FABRICAÇÃO PRYSMIAN OU EQUIVALENTE TÉCNICO;

OBSERVAÇÕES:

- FIÇÃO NÃO COTADA, USAR 2,5mm² (750V), ENCORDOAMENTO CLASSE 5, NAS SEGUINTE CORES:
* REDE COMUM: FASES: VERMELHO;
NEUTRO: AZUL-CLARO;
TERRA: VERDE;
RETORNO: BRANCO;
- ELETRODUTOS NÃO COTADOS DEVERÃO TER BITOLA MÍNIMA DE 3/4";
- NAS CONEXÕES DOS ELETRODUTOS COM CAXAS/QUADROS, UTILIZAR BUCHA E ARRUELAS EM AÇO GALVANIZADO;
- EMENDA DE CABEAÇÕES, SOMENTE AS PREVISTAS EM PROJETO, DEVEDO AS MESMAS SEREM SOLDADAS COM CHUMBO-ANTIMÔNIO . E ISOLADAS COM FITA AUTOFUSO E FITA ISOLANTE DE 3M;
- ESTANHAR AS TERMINAÇÕES DAS CABEAÇÕES PARA CONEXÕES, CHAVES, DISJUNTORES E TOMADAS;
- ANILHAR TODAS AS EXTREMIDADES DAS CABEAÇÕES CONCTADAS AS TOMADAS, CHAVES E DISJUNTORES, COM ANILHAS HELLERMAN REF.: HG4, DE MANEIRA A CARACTERIZER OS CIRCUITOS;
- FURAÇÕES NOS QUADROS E CAXAS PARA PASSAGEM DE ELETRODUTOS, EXECUTAR SOMENTE COM SERRA-COPO;
- CADA TOMADA DEVERÁ SER IDENTIFICADA NA SUA PARTE FRONTAL, ESSA IDENTIFICAÇÃO DEVERÁ CONTER O NÚMERO DO CIRCUITO QUE ALIMENTA A TOMADA;
- MANTER SEMPRE O MESMO PADRÃO DE CORES DOS CABOS DE INSTALAÇÃO ELÉTRICA, DO INÍCIO AO FIM DA OBRA;
- OS DISJUNTORES SERÃO EM CX. MOLDADA, TENSÃO NOMINAL ENTRE 480V E 600V, POSSUIR DISPARAÇÕES DE CURTO-CIRCUITO, PADRÃO EUROPEU(DIN/IEC), PARA CIRCUITO INDUTIVOS(MOTORES, ETC) USAR DISJUNTORES TIPOS "C", E PARA PROTEÇÃO DE EQUIPAMENTOS ELÉTRICO-ELETRÔNICOS(MICRO-COMPUTADORES) USAR DISJUNTORES TIPO "C" MODELO 55X1, CORRENTE DE CURTO-CIRCUITO 5KA, FAB: SIEMENS.

PREFEITURA MUNICIPAL DE SOBRAL LOCALIDADE: JORDÃO MUNICÍPIO: SOBRAL

SISTEMA DE ABASTECIMENTO DE ÁGUA DE JORDÃO E LOCALIDADES - SOBRAL/CEARÁ

ETA - ESTAÇÃO TRATAMENTO DE ÁGUA EE-01/EE-02 - ELÉTRICA
PLANTA BAIXA, INSTALAÇÕES BT E DETALHES

R.T.: ENGº ANTONIO TOMAZ BARBOSA CAMPOS CREA 3982/D-CE DESENHO: FELIPE ALENCAR ESCALA: 1/75 DATA: MAR/2013 DESENHO: 01/02