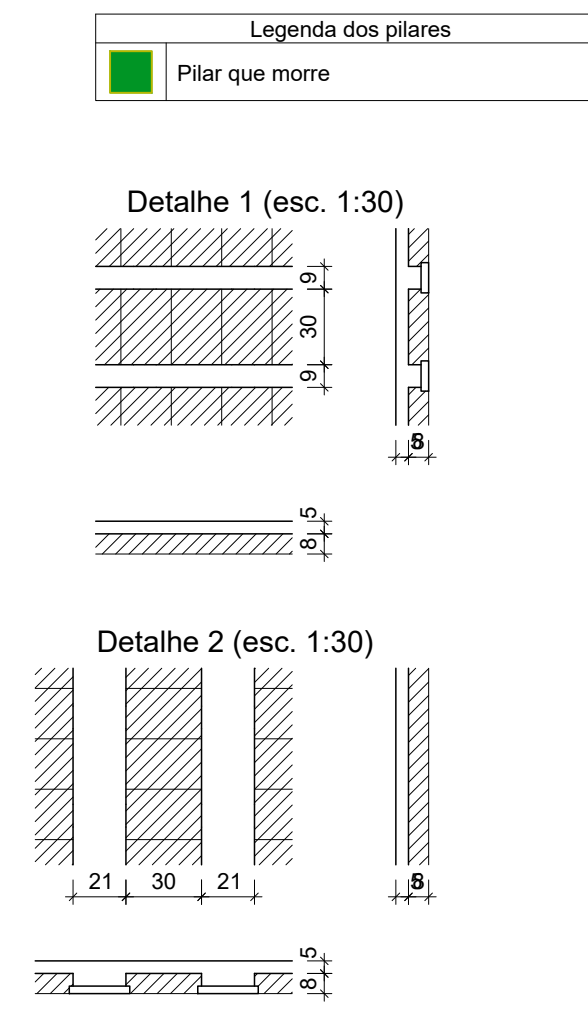


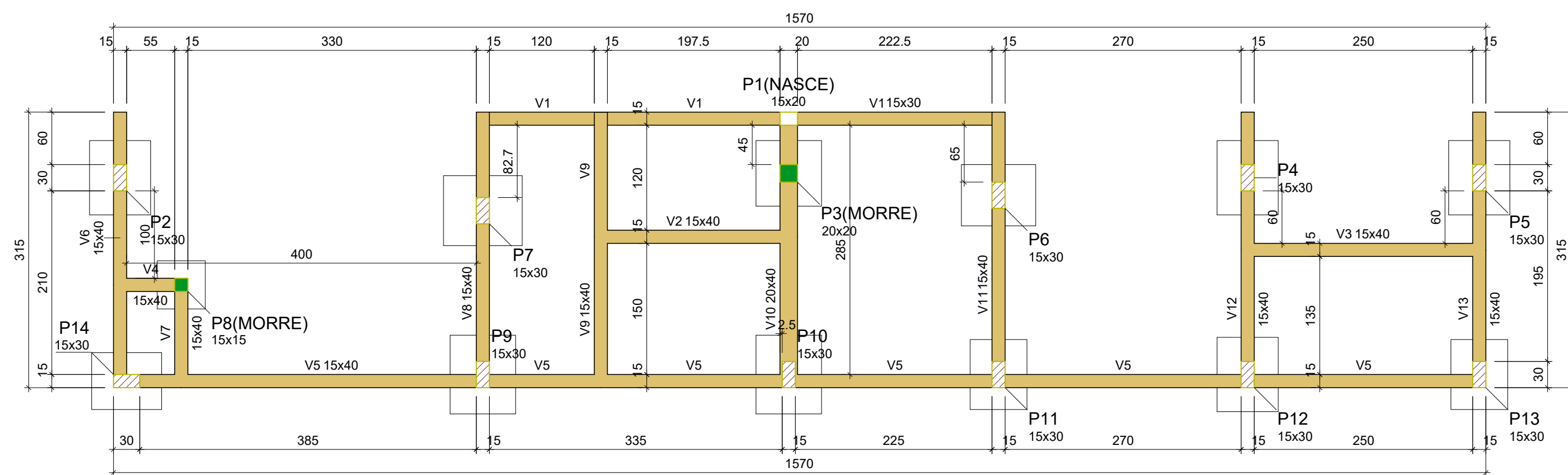
FORMA DO PAVIMENTO COBERTA (NÍVEL 300)
escala 1:50



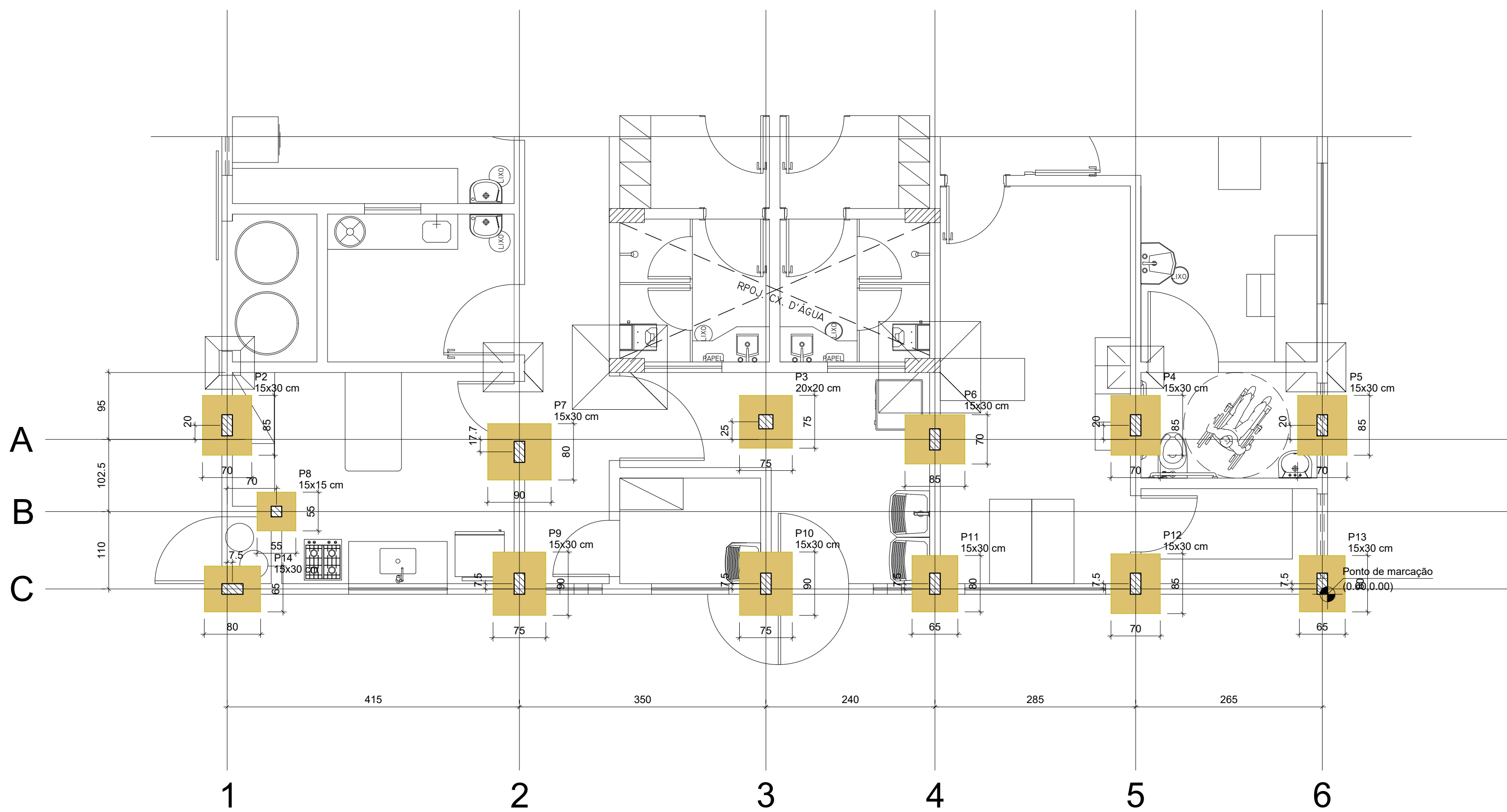
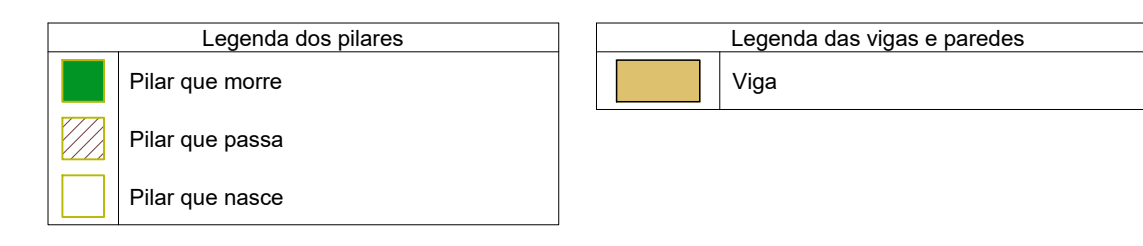
Legenda dos pilares

Legenda das vigas e paredes

Detalhe	Tipo	Nome	Dimensões(cm)			Quantidade
			hb	bx	by	
1/2	Lajota cerâmica	B8/30/20	8	30	20	487

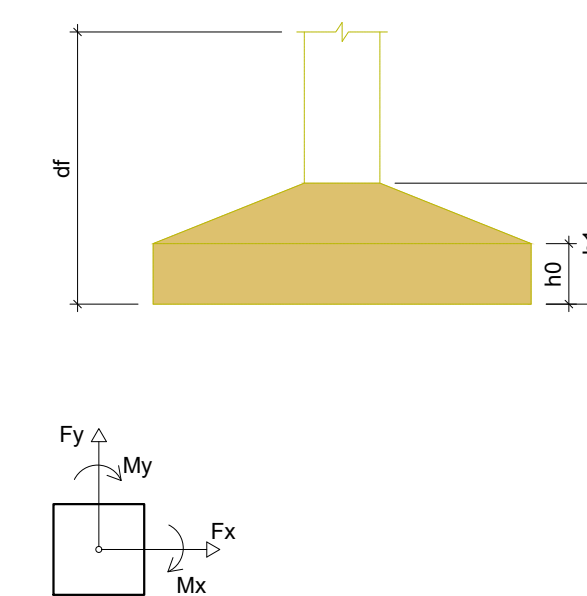


FORMA DO PAVIMENTO TÉRREO (NÍVEL 0)
escala 1:50



PLANTA DE LOCAÇÃO
escala 1:50

Pilar			Fundação					
Nome	Seção (cm)	Carga Máx. (tf)	Nome	Lado B (cm)	Lado H (cm)	h ₀ / h _a (cm)	h ₁ / h _b (cm)	df (cm)
P2	15x30	5.1	S2	70	85	25	25	100
P3	20x20	6.1	S3	75	75	25	25	100
P4	15x30	6.2	S4	70	85	25	25	100
P5	15x30	4.5	S5	70	85	25	25	100
P6	15x30	5.5	S6	75	75	25	25	100
P7	15x30	8.7	S7	90	80	25	25	100
P8	15x15	0.9	S8	55	55	25	25	100
P9	15x30	8.1	S9	75	90	25	25	100
P10	15x30	6.6	S10	75	90	25	25	100
P11	15x30	5.1	S11	65	80	25	25	100
P12	15x30	6.5	S12	70	85	25	25	100
P13	15x30	3.9	S13	65	80	25	25	100
P14	15x30	5.1	S14	65	80	25	25	100



CREA	APROVO
PROPRIETÁRIO	<p>OBSERVAÇÃO :</p> <p>1 - OS DIREITOS AUTORAIS DESTES PROJETOS SÃO RESERVADOS POR LEI. SEU USO INDEVIDO É DESAUTORIZADO E ESTÁ SUJEITO À PENALIZAÇÃO.</p> <p>2 - É VETADA A REPRODUÇÃO DESTES PROJETOS, PARA OUTRO FIM, QUE NÃO O DE EXECUÇÃO DO MESMO, PELO CLIENTE, NESTES ENDEÇOS AO CONTRATO FIRMADO ENTRE AMBAS AS PARTES.</p> <p>3 - QUALQUER MODIFICAÇÃO NESTE PROJETO DEVE SER COMUNICADA COM ANTECEDÊNCIA E AUTORIZADA PELO ENGENHEIRO.</p>
PROJETO	
CÁLCULO	
CONSTRUÇÃO	

CÁLCULO ESTRUTURAL



CÁLCULO ESTRUTURAL
INSTALAÇÕES PREDIAIS
(88) 9.9862.3700

PROPRIETÁRIO: **PREFEITURA MUNICIPAL DE SOBRAL**
 OBRA: **ESTRUTURAÇÃO UBS CID. JOSÉ EUCLIDES**
 LOCAL: **RUA AIRTON SENA, TERRENOS NOVOS-SOBRAL-CE**

PROJETO:	REVISÕES:	CONTEÚDO:	FRANCHA Nº:
KENNEDY VASCONCELOS Eng. Civil CREA 132680		PLANTA DE LOCAÇÃO PLANTAS DE FORMA	01/04
			DATA: JUN/2018