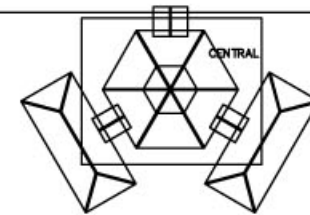
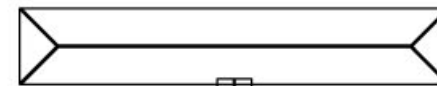
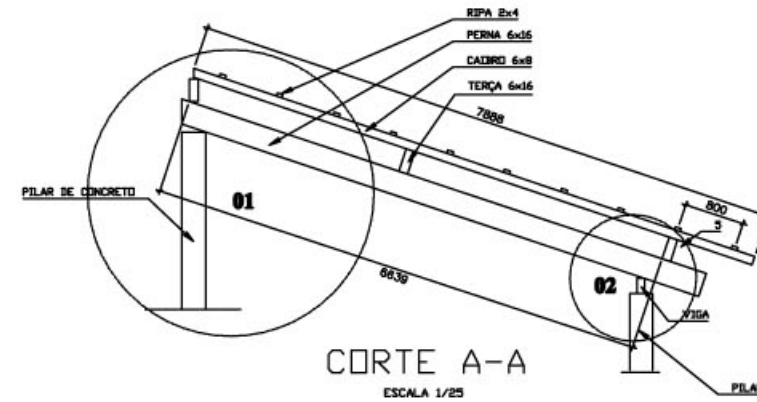


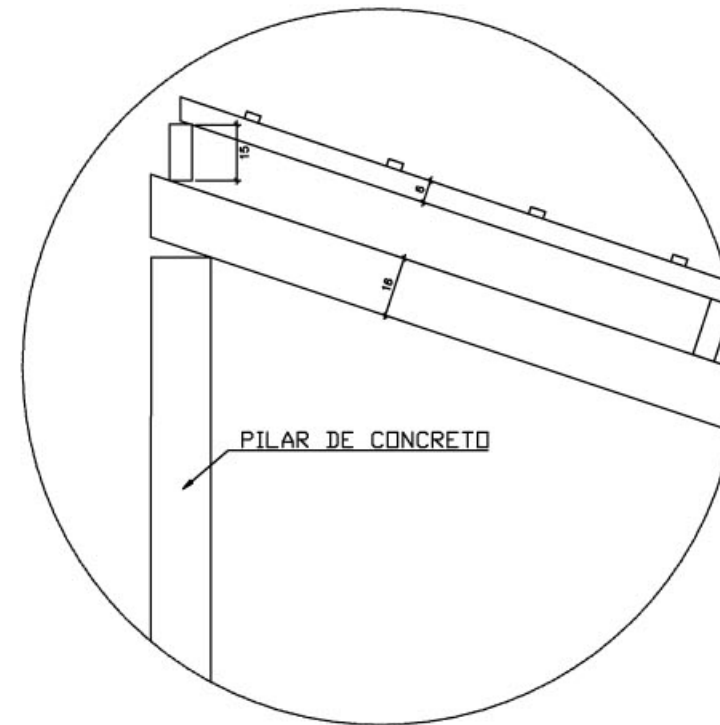
COBERTURA - BLOCO CENTRAL  
ESCALA 1/50



SITUAÇÃO



CORTE A-A  
ESCALA 1/25



DETALHE 01  
SEM ESCALA

Loco ARQUITETURA E CONSTRUÇÃO LTDA. (CNPJ) 0888-9119 - MARCELO / (011) 9888-9100 - MARCELO / (011) 9888-9100 - GUSTAVO / (011) 9888-9111 / 9888-9111 / 9888-9111 / 9888-9111

<b>Ministério da Educação</b> <b>FNDE</b> <small>Fundo Nacional de Desenvolvimento da Educação</small>				
ESPAÇO EDUCACIONAL URBANO II - 06 SALAS DE AULA				
ENDEREÇO:	DIVERSOS			
PROPRIETÁRIO:	FUNDO DE FORTALECIMENTO PARA A ESCOLA			
AUTORES DO PROJETO :	MARCELO TONIAZZO LISSA GUSTAVO SILVEIRA			
RESPONSÁVEL TÉCNICO:				
PROPRIETÁRIO	_____			
AUTOR DO PROJETO	_____ CREA 8.432 D-BF			
AUTOR DO PROJETO	_____ CREA 5.784 D-BF			
RESP. TÉCNICO	_____			
DLFO	CREA			
EST	ESTRUTURA DO TELhado (MADEIRA)	FOLHA		
	BLOCOS CENTRAL DETALHAMENTO DO TELhado	01 /04		
REVISÃO:	DATA :	ESCALA :	DESENHO :	VISTO:
01-2005	JAN/2005	INDICADA		