

QUADRO DE ÁREA		ZAM
ÁREA DO TERRENO EXISTENTE		1.673,23m²
ÁREA COM AMPLIAÇÃO		1.768,91m²
ÁREA PERMEÁVEL (GRAMA 366,66 + INTERTRAVADO 182,72)		529,38m²

2 PL EXISTENTE
 ESCALA 1/200

SECRETARIA DA INFRAESTRUTURA

PROJETO:
**PROJETO ARQUITETÔNICO
 REFORMA DA PRAÇA JACINTO FERREIRA**

INTERESSADO:
 PREFEITURA DE SOBRAL

ENDEREÇO:
 IPUEIRINHA, JAIBARAS

MUNICÍPIO:
 SOBRAL

ASSUNTO:

PL DE SITUAÇÃO _____

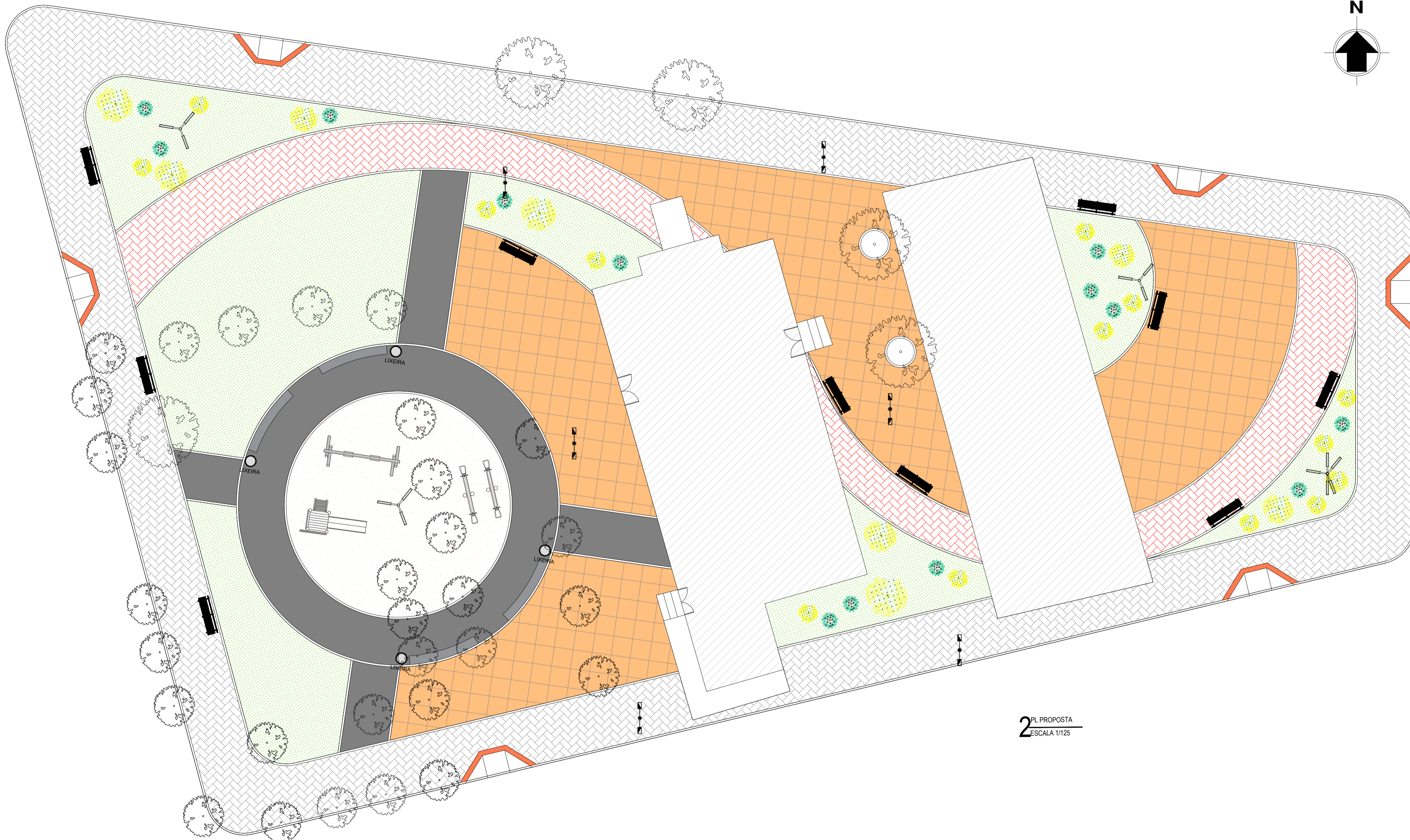
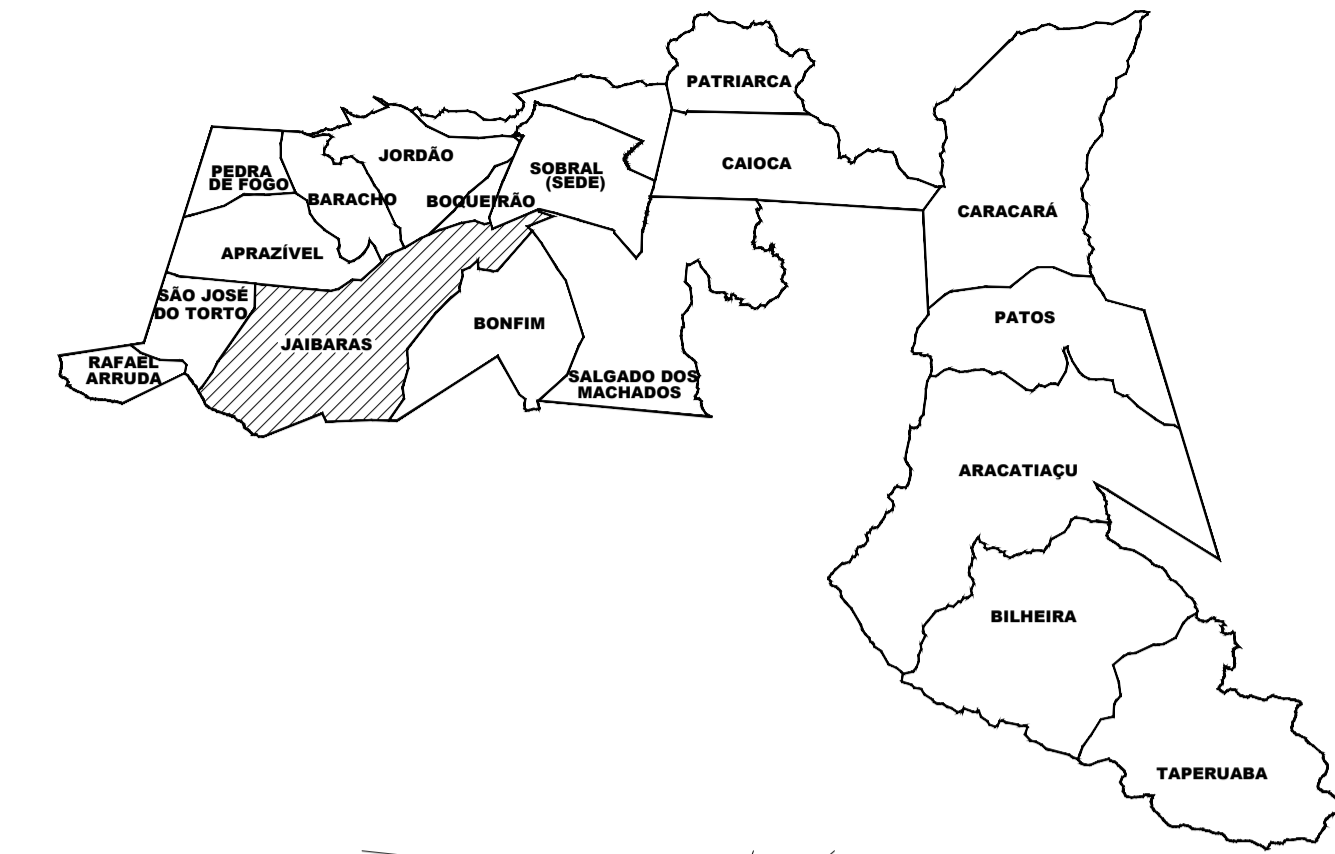
PL EXISTENTE _____

ESCALA

S/E _____

1/200 _____

DATA JUL/2023	REVISÃO 00	ARQUIVO -
		PRANCHA 01/05



2 PL PROPOSTA
 ESCALA 1/125

LEGENDA - ESPECIFICAÇÕES REPRESENTAÇÃO GERAL
 PROJETO PRAÇA COHAB II - SOBRAL

ITEM	REPRESENTAÇÃO	OBSERVAÇÕES GERAIS	QUANTITATIVO (m² und.)
01		PISO INTERTRAVADOTIPO ESCAMA DE PEIXE COR NATURAL	500.74m²
02		PISO INTERTRAVADOTIPO ESCAMA DE PEIXE COR VERMELHO	150.16m²
03		CONCRETO POLIDO NA COR NATURAL REJUTADO	161.11m²
04		PEDRA CARIRI	374.27m²
05		GRAMA NATURAL TIPO ESMERANDA PARA ÁREAS PERMEÁVEIS (CANTEIROS)	366.66m²
06		CAIXA DE AREIA (PLAYGROUND)	107.44m²
07		ÁRVORES EXISTENTES A MANTER.	33 UND
08		BANCOS DE CONCRETO REVESTIDOS COM PEDRA PORTUGUESA VER DETALHE (PRANCHA 06)	03 UND
09		BANCOS DE MADEIRA	10 UND
10		LIXEIRA DE FERRO (VER DETALHE PRANCHA 06)	03 UND
11		INSTALAR POSTE COM ILUMINAÇÃO EM LED, VER PROJETO ELETRICO	04 UND
12		POSTES EXISTENTES A MANTER	06 UND
13		REBAIXO DE PASSEIO: EM PISO CIMENTADO COM PINTURA DE PISO COR NATURAL. VER DETALHE PRANCHA 05	06 UND
14		PISO TÁTIL DE ALERTA 25x25cm, EM CONCRETO NA COR VERMELHA. Fck=25Mpa.	0.74m²
15		BRINQUEDOS DE PLAYGROUND VER DETALHE PRANCHA 07.	04 UND

SECRETARIA DA INFRAESTRUTURA

PROJETO:
**PROJETO ARQUITETÔNICO
 REFORMA DA PRAÇA JACINTO FERREIRA**

INTERESSADO:
 PREFEITURA DE SOBRAL

ENDEREÇO:
 IPUEIRINHA, JAIBARAS

MUNICÍPIO:
 SOBRAL

ASSUNTO:
 PL DE SITUAÇÃO
 PL PROPOSTA

ESCALA
 S/E
 1/125

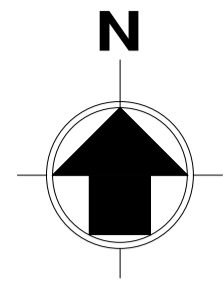
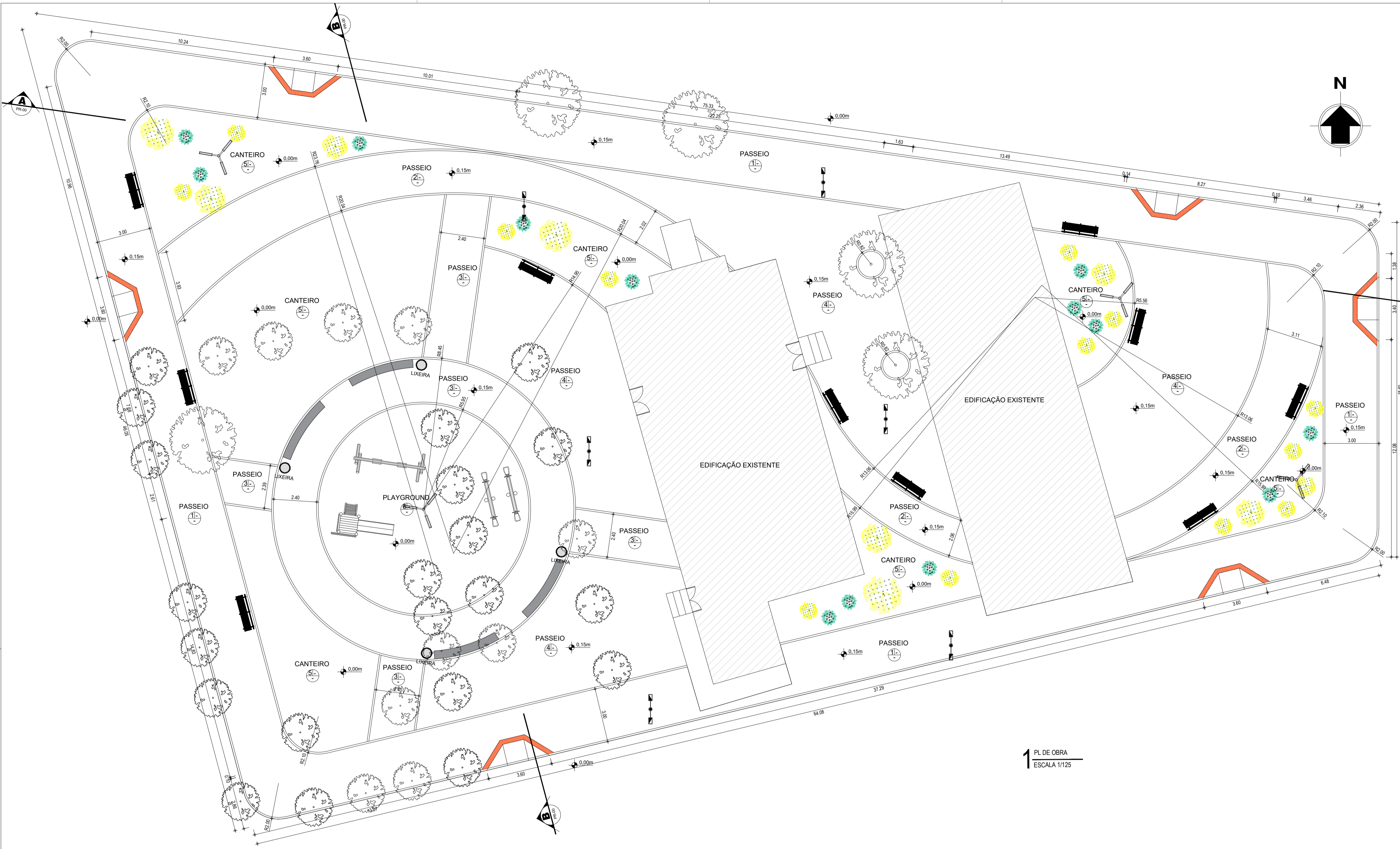
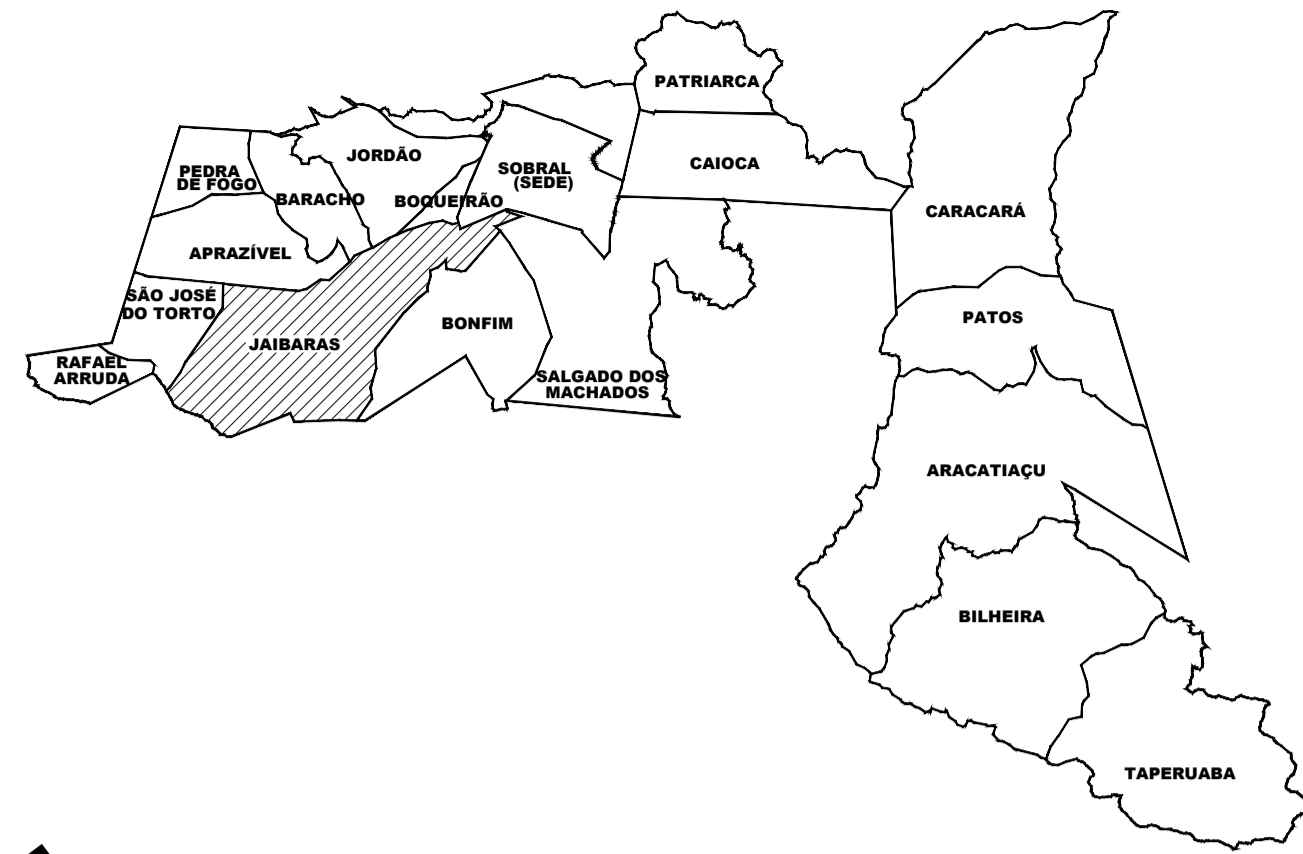
SOBRAL
 PREFEITURA

DATA: JUL/2023

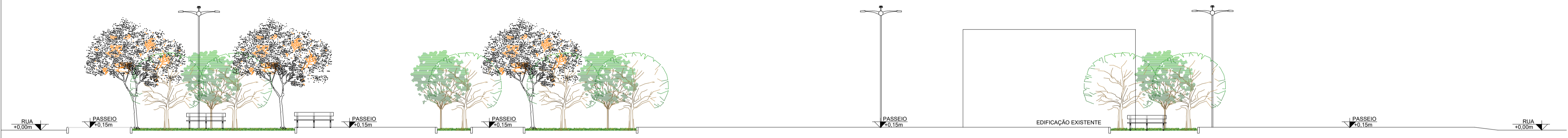
REVISÃO: 00

ARQUIVO

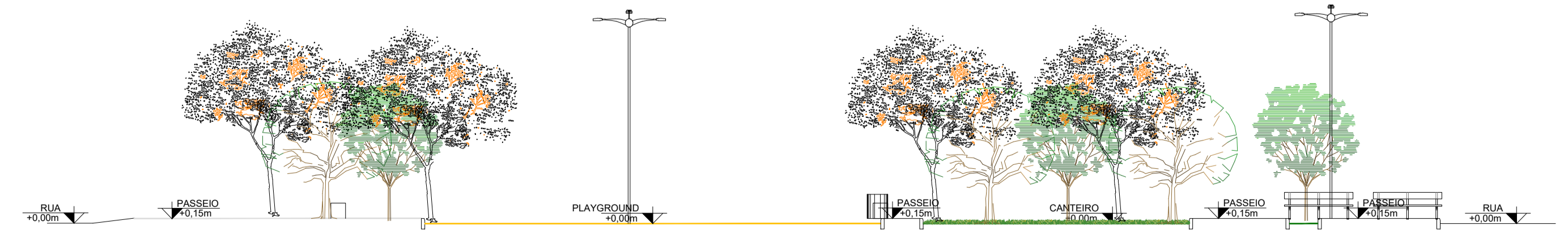
PRANCHA: 02/05



1 PL DE OBRA
 ESCALA 1/125



2 CORTE AA
 ESCALA 1/125



3 CORTE BB
 ESCALA 1/125

SECRETARIA DA INFRAESTRUTURA

PROJETO: **PROJETO ARQUITETÔNICO REFORMA DA PRAÇA JACINTO FERREIRA**

INTERESSADO: PREFEITURA DE SOBRAL

ENDEREÇO: IPUERINHA, JAIBARAS

MUNICÍPIO: SOBRAL

ASSUNTO: PL DE OBRA
 CORTE AA
 CORTE BB

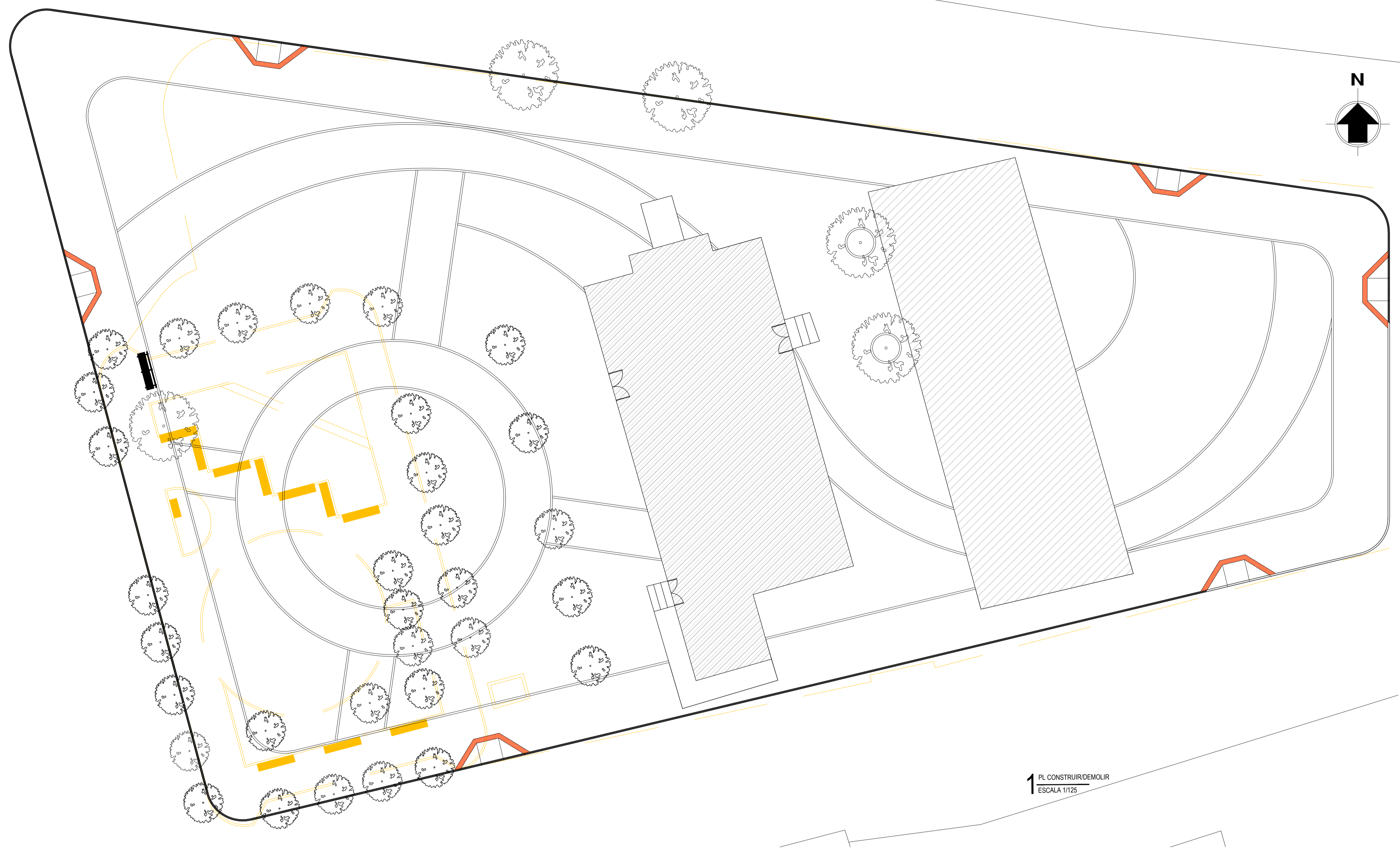
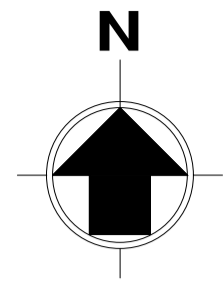
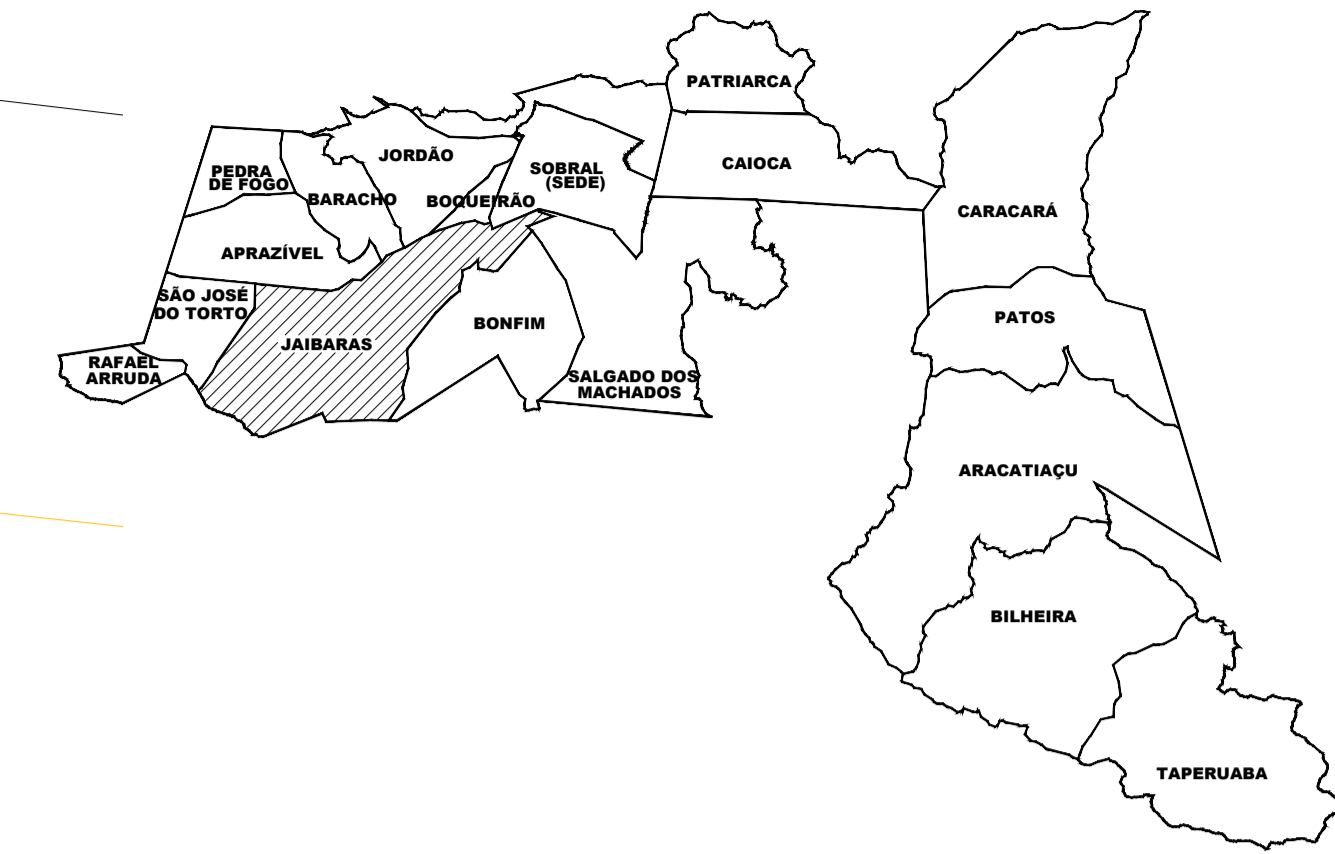
ESCALA: 1/125
 1/125

DATA: JUL/2023

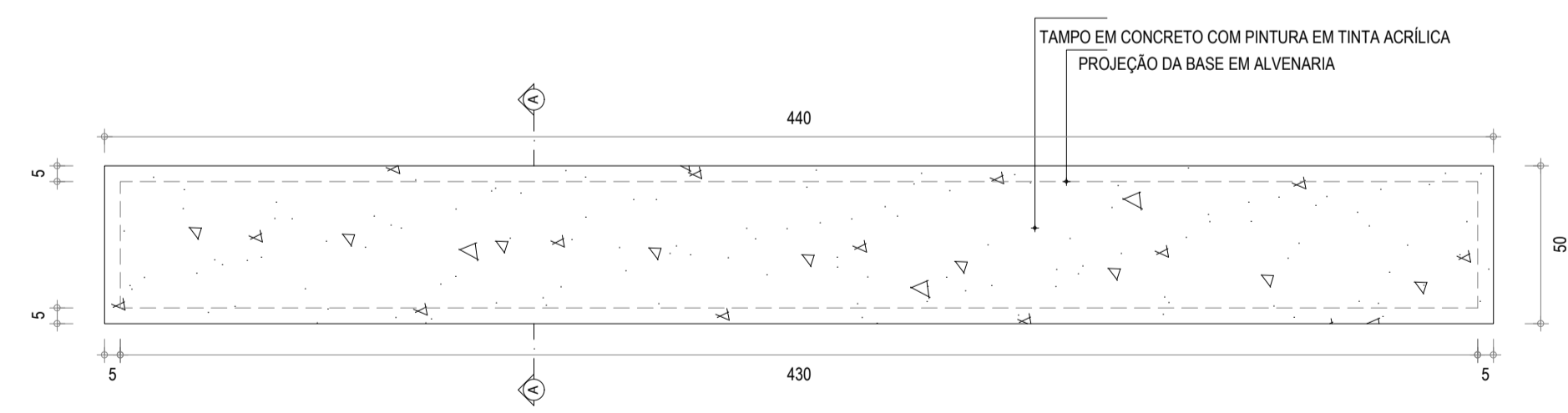
REVISÃO: 00

ARQUIVO: -

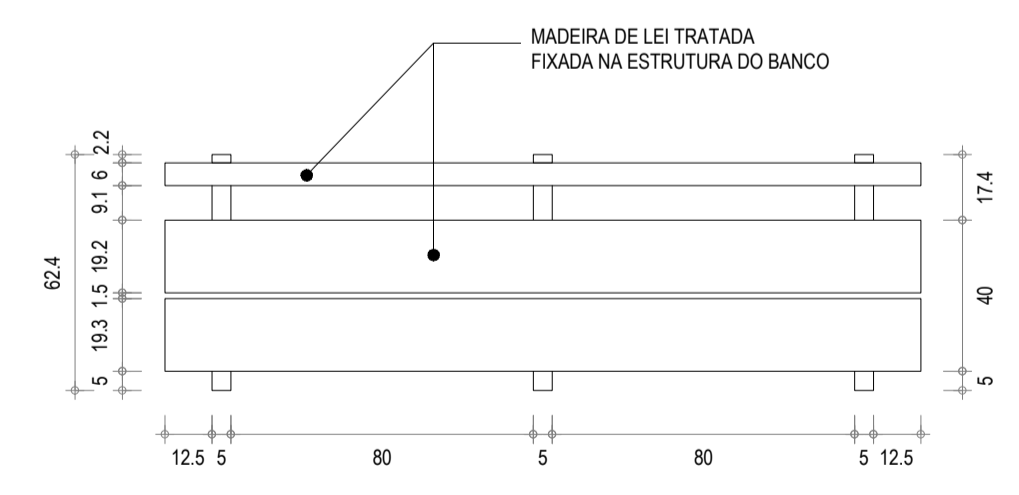
PRANCHA: 03/05



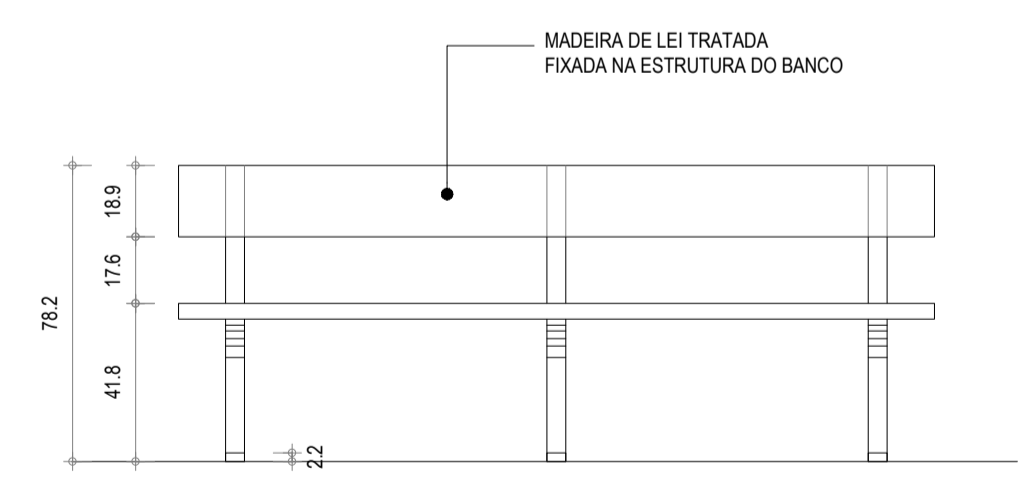
1 PL CONSTRUIR/DEMOLIR
 ESCALA 1/125



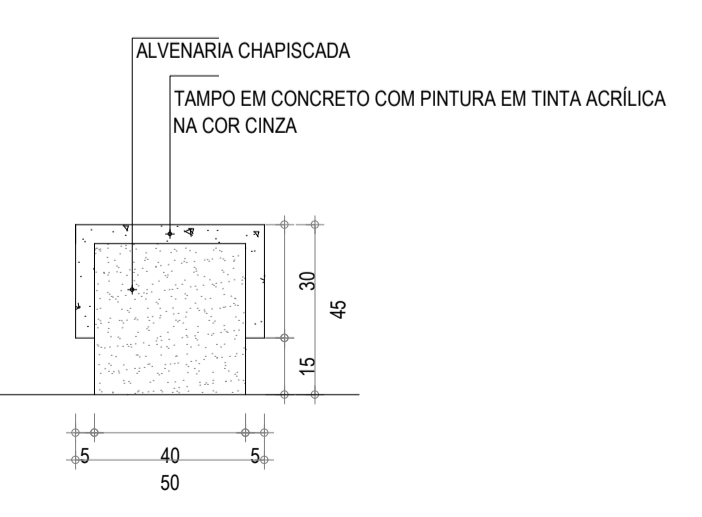
2 PL BANCO DE ALVENARIA
 ESCALA 1/20



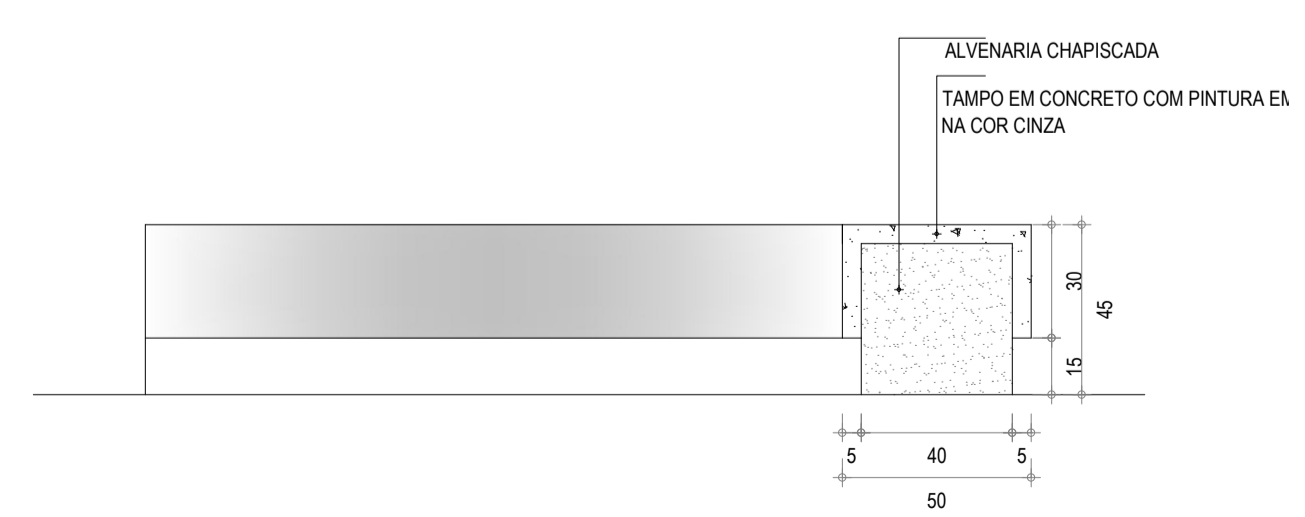
5 PL BANCO DE MADEIRA
 ESCALA 1/20



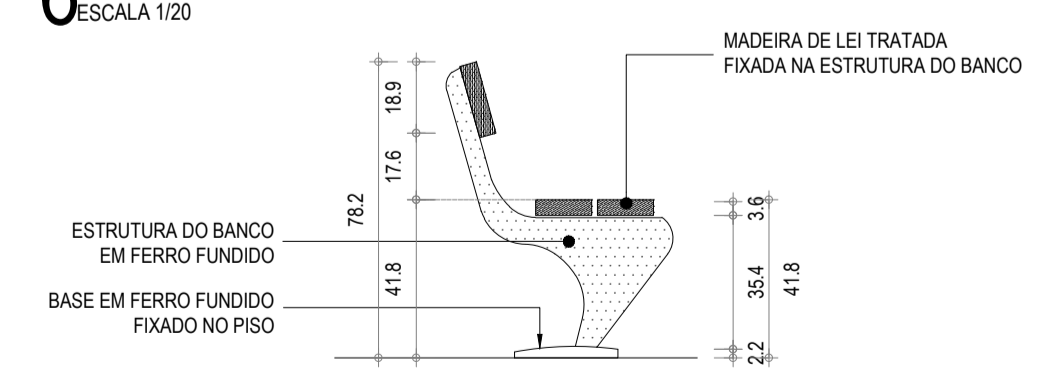
6 VISTA BANCO DE MADEIRA
 ESCALA 1/20



3 VISTA 1 BANCO DE ALVENARIA
 ESCALA 1/20



4 VISTA 2 BANCO DE ALVENARIA
 ESCALA 1/20



7 VISTA BANCO DE MADEIRA
 ESCALA 1/20

LEGENDA DEMOLIR / CONSTRUIR

- MEIO-FIO EXISTENTE
- MEIO-FIO A DEMOLIR
- MEIO-FIO A CONSTRUIR

SECRETARIA DA INFRAESTRUTURA

PROJETO: **PROJETO ARQUITETÔNICO REFORMA DA PRAÇA JACINTO FERREIRA**

INTERESSADO: **PREFEITURA DE SOBRAL**

ENDEREÇO: **IPUEIRINHA, JAIARAS**

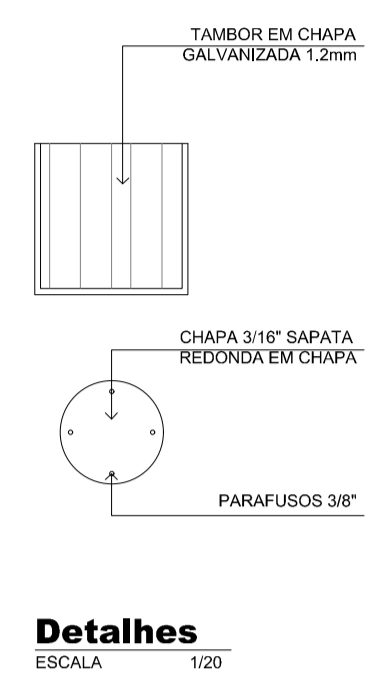
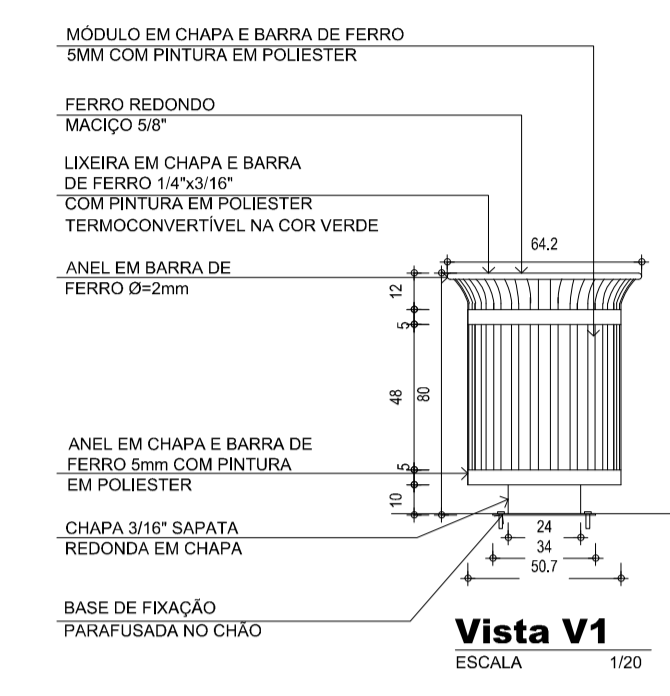
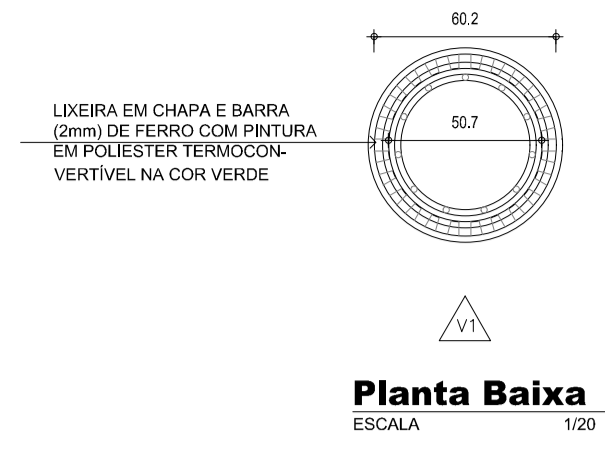
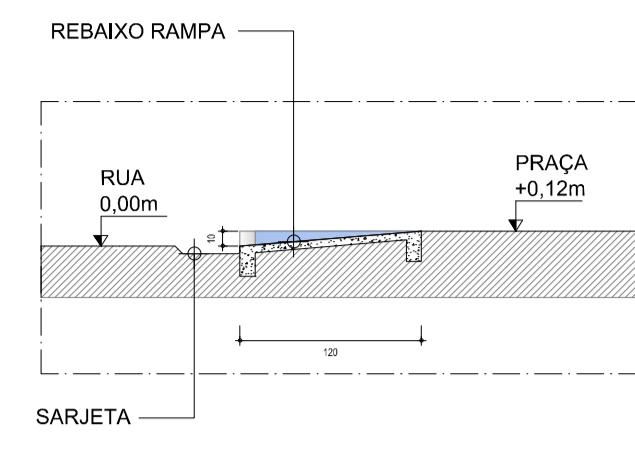
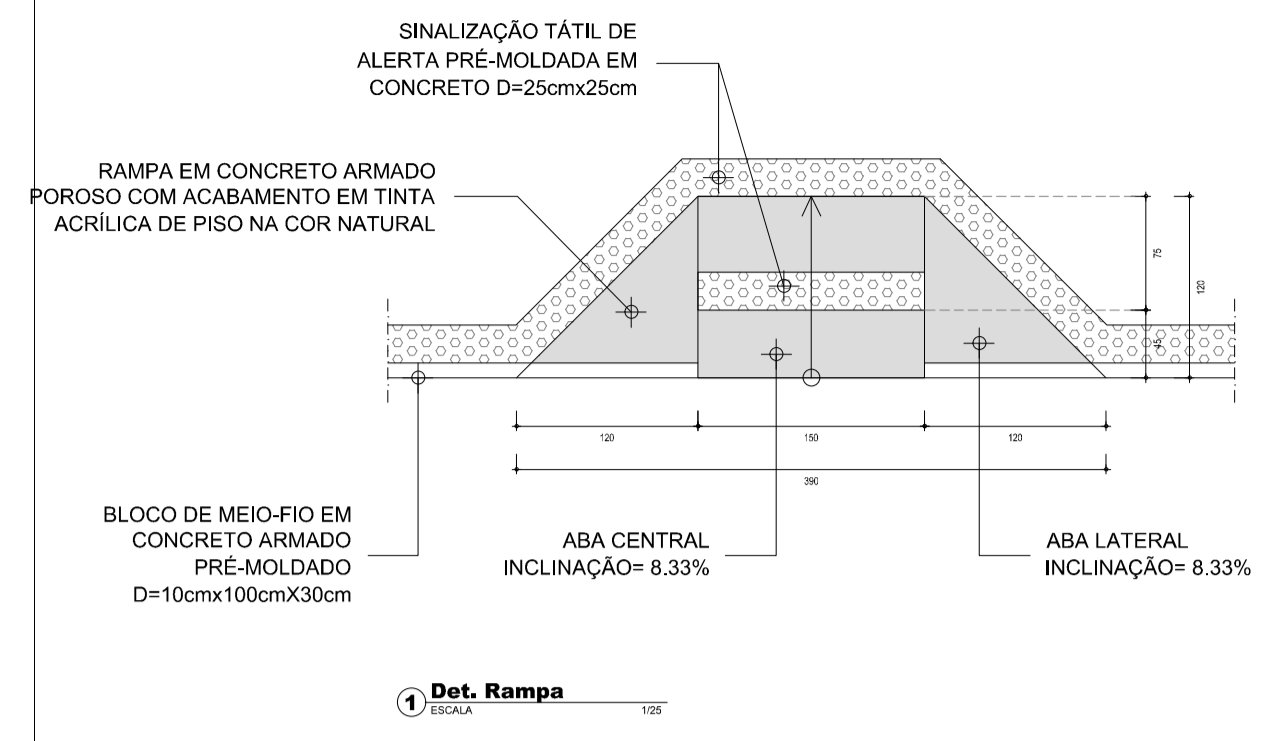
MUNICÍPIO: **SOBRAL**

ASSUNTO: **PL DE OBRA** ESCALA: **1/125**

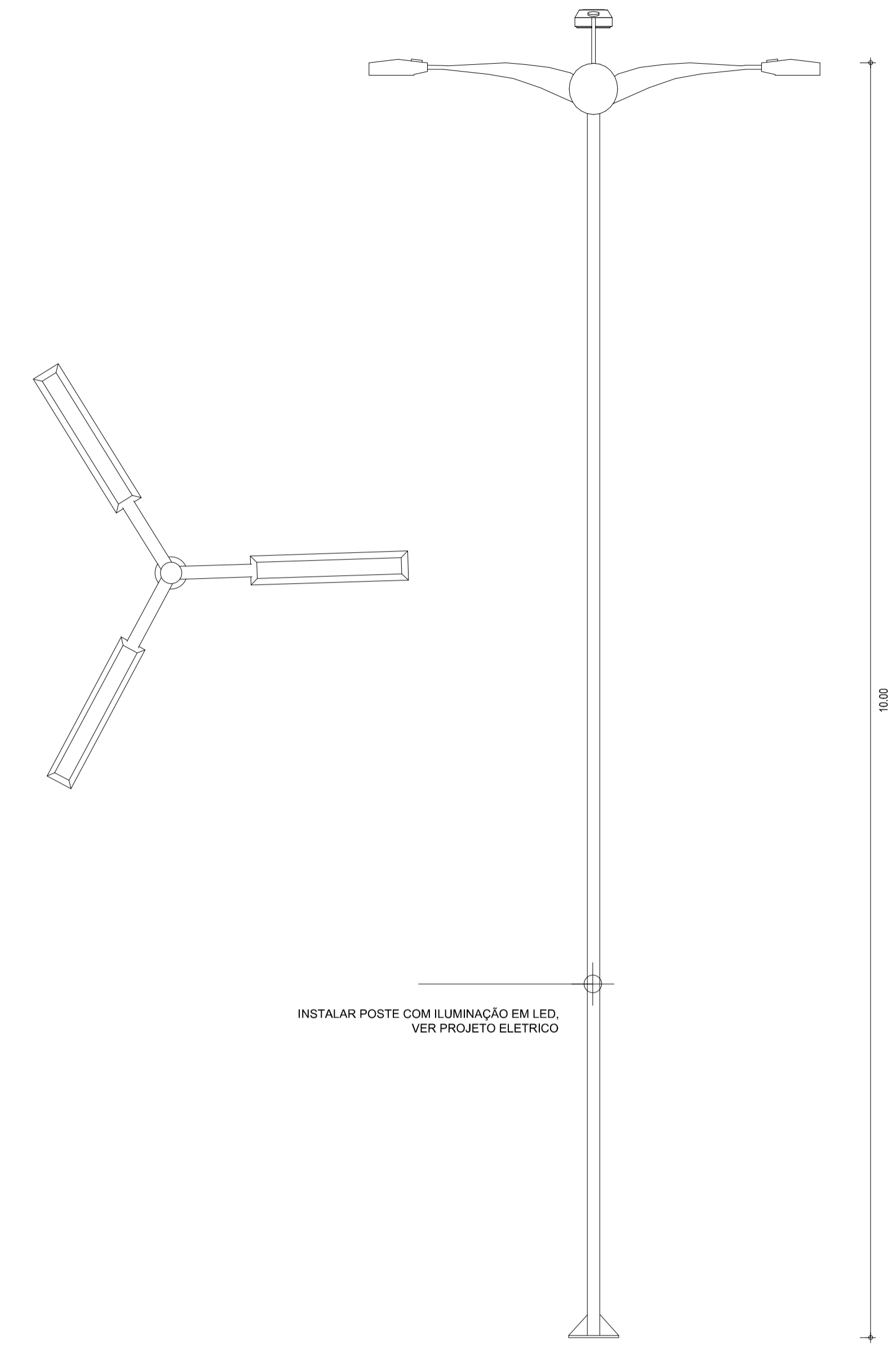
CORTE AA: ESCALA: **1/125**

CORTE BB: ESCALA: **1/125**

SOBRAL
PREFEITURA



3 Detalhe Lixeira
 ESCALA 1/20



LEGENDA DEMOLIR / CONSTRUIR

- MEIO-FIO EXISTENTE
- MEIO-FIO A DEMOLIR
- MEIO-FIO A CONSTRUIR

SECRETARIA DA INFRAESTRUTURA

PROJETO: **PROJETO ARQUITETÔNICO REFORMA DA PRAÇA JACINTO FERREIRA**

INTERESSADO: **PREFEITURA DE SOBRAL**

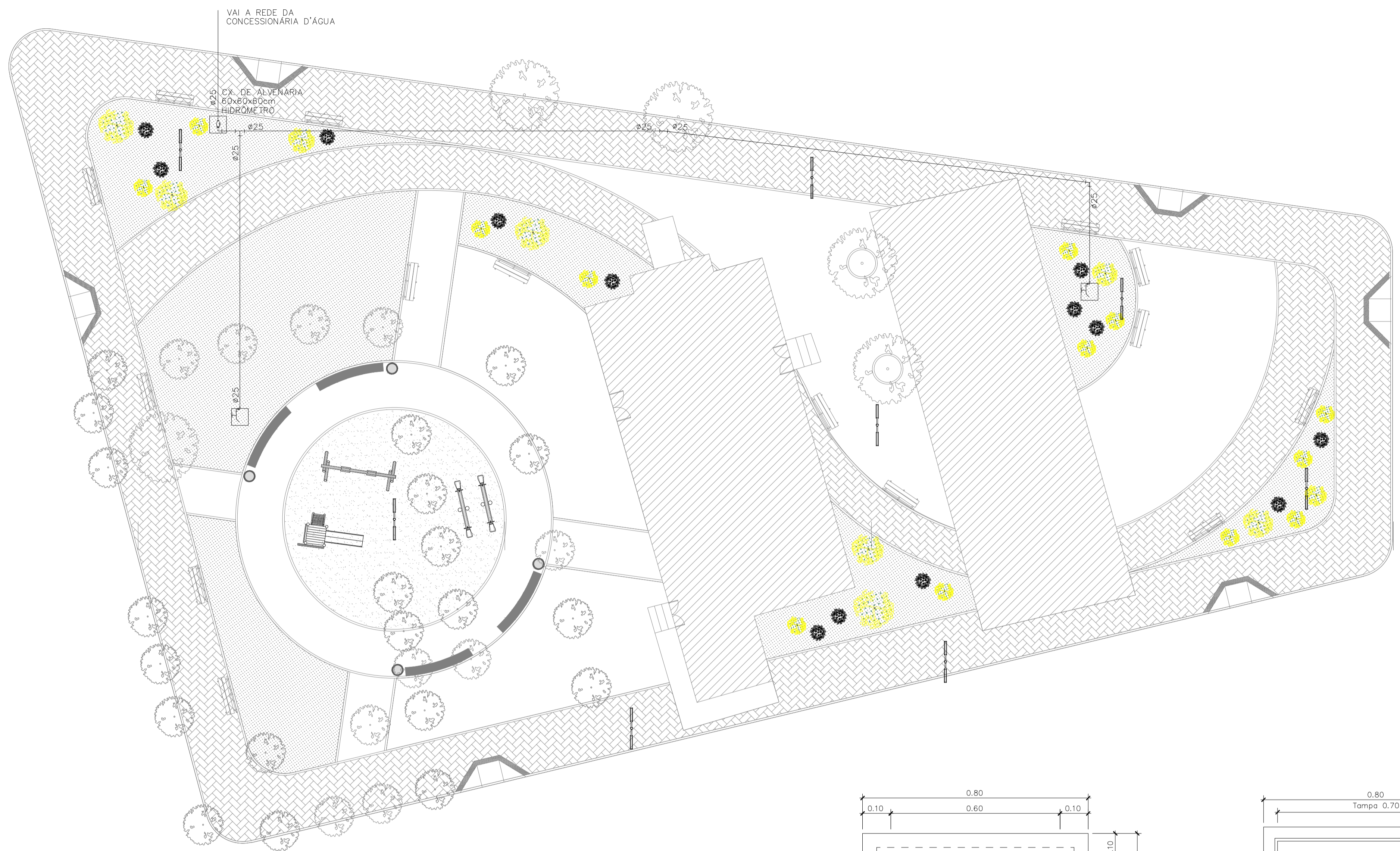
ENDEREÇO: **IPUEIRINHA, JAIBARAS**

MUNICÍPIO: **SOBRAL**

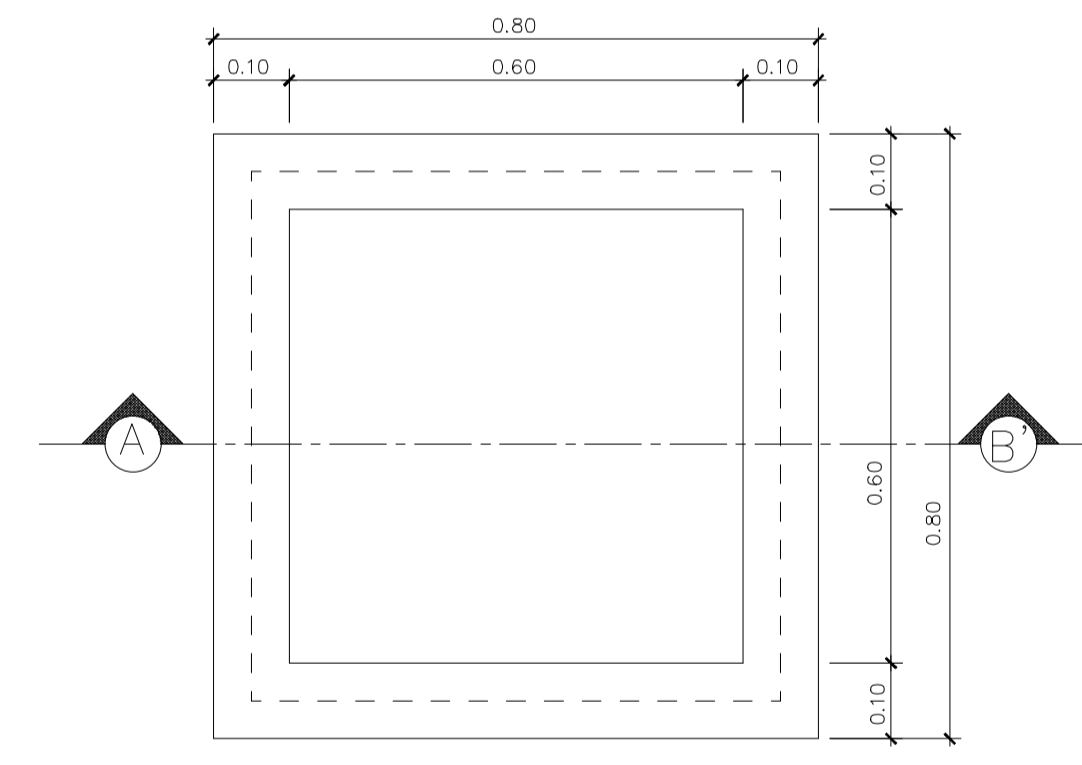
Assunto assinado digitalmente
CLEVIO GOMES VASCONCELOS MENDES
 Data: 17/05/2024 13:30:54
 Verifique em <https://validar.iti.gov.br>

	ASSUNTO:	ESCALA
	PL DE OBRA	1/125
	CORTE AA	1/125
	CORTE BB	

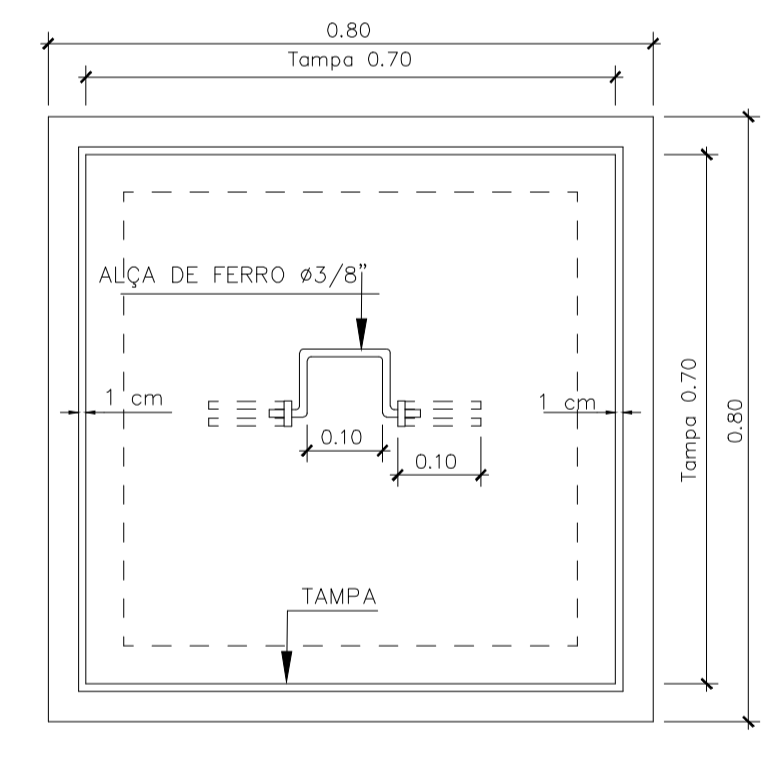
DATA	REVISÃO	ARQUIVO	PRANCHA
JUL/2023	00	-	05/05



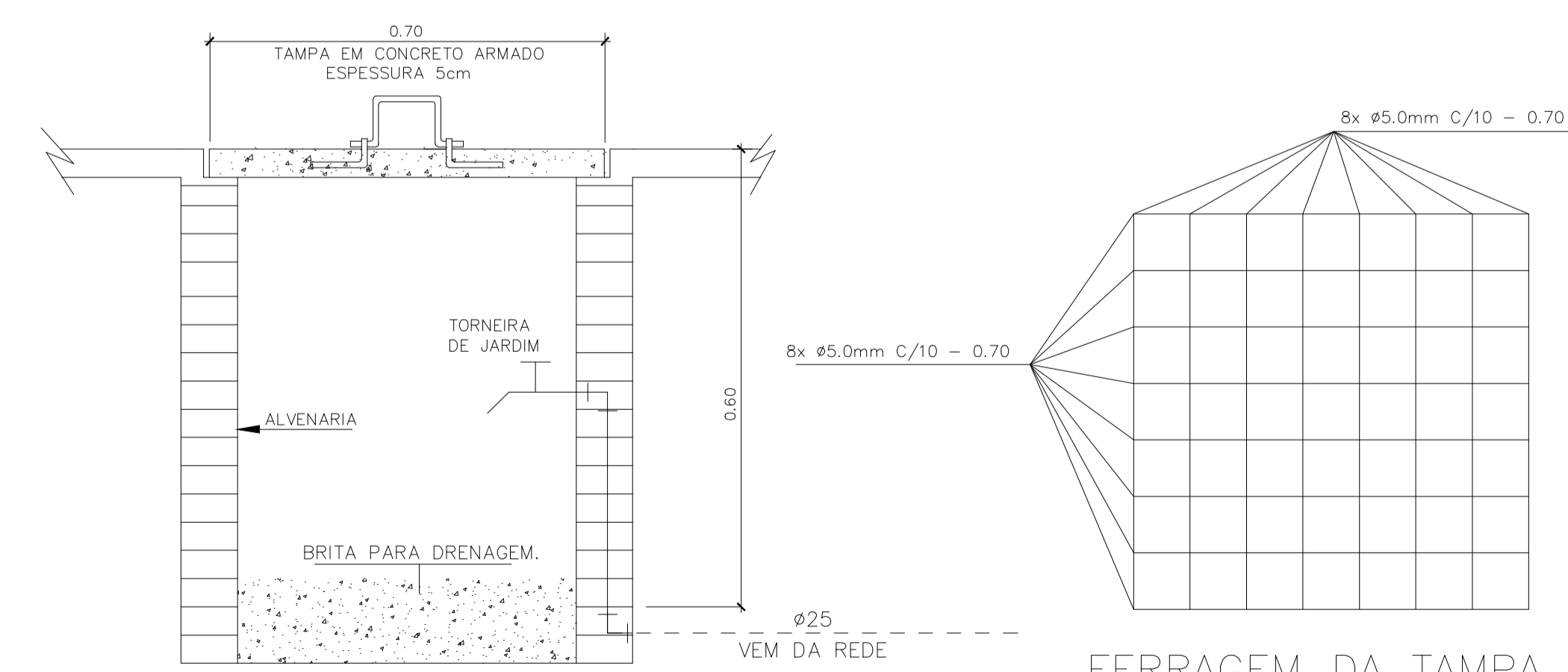
PLANTA BAIXA
 ESCALA 1/150



PLANTA BAIXA



VISTA SUPERIOR.



CORTE - A A'

DETALHE EXECUTIVO DA CAIXA COM TORNEIRA DE JARDIM
 CAIXA DE PASSAGEM 60x60x60cm - TAMPA DE CONCRETO

LEGENDA

- - - - - TUBO PVC SOLDÁVEL MARROM EMBUTIDO PELO PISO (VER DIÂMETRO EM PLANTA)

SECRETARIA DA INFRAESTRUTURA

PROJETO: **PROJETO HIDRÁULICO PRAÇA JACINTO FERREIRA DA PONTE**

INTERESSADO: **PREFEITURA DE SOBRAL**

ENDEREÇO: _____

DISTRITO JAIBARAS

MUNICÍPIO: **SOBRAL**

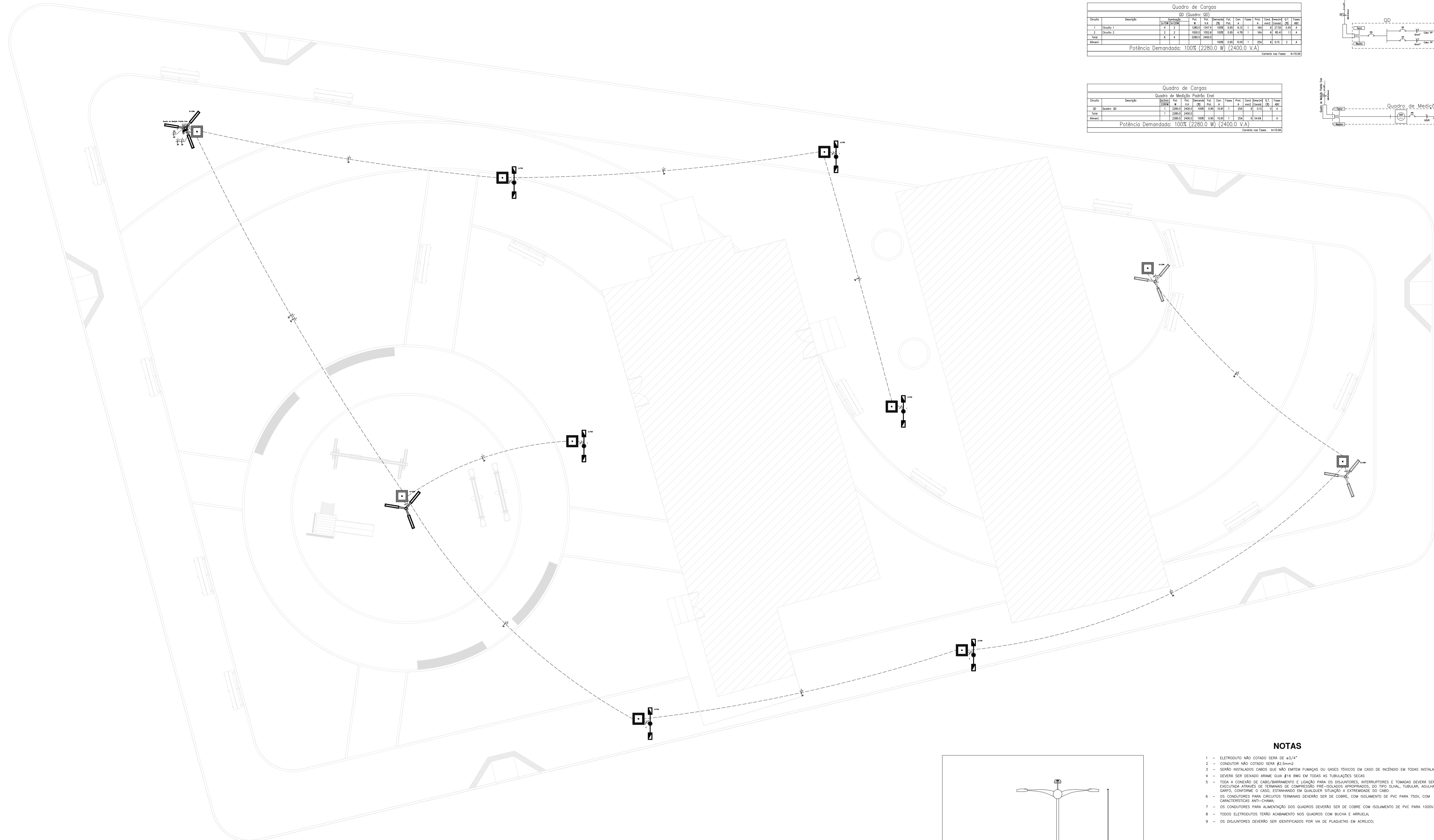
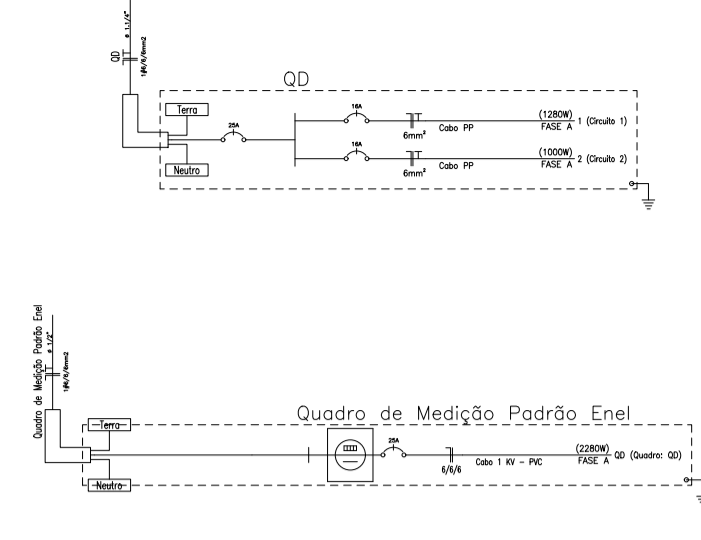


DESENHOS DA FRANCHA	ESCALA
PLANTA BAIXA	1/150
LEGENDA	SEM
DETALHES CONSTRUTIVOS	INDICADA

ESCALA DE PLANTAS: 1/150

Quadro de Cargas											
00 (Quadro 00)											
Grupo	Descrição	Quantidade	W	VA	Ph	Ph	Ph	Ph	Ph	Ph	Ph
1	Grupo 1	4	2	10000	10000	10000	10000	10000	10000	10000	10000
2	Grupo 2	2	2	10000	10000	10000	10000	10000	10000	10000	10000
Total		6	4	20000	20000	20000	20000	20000	20000	20000	20000
Potência Demandada: 100% (2280.0 W) (2400.0 V.A.)											
Comente nos Fios: A=10.0A											

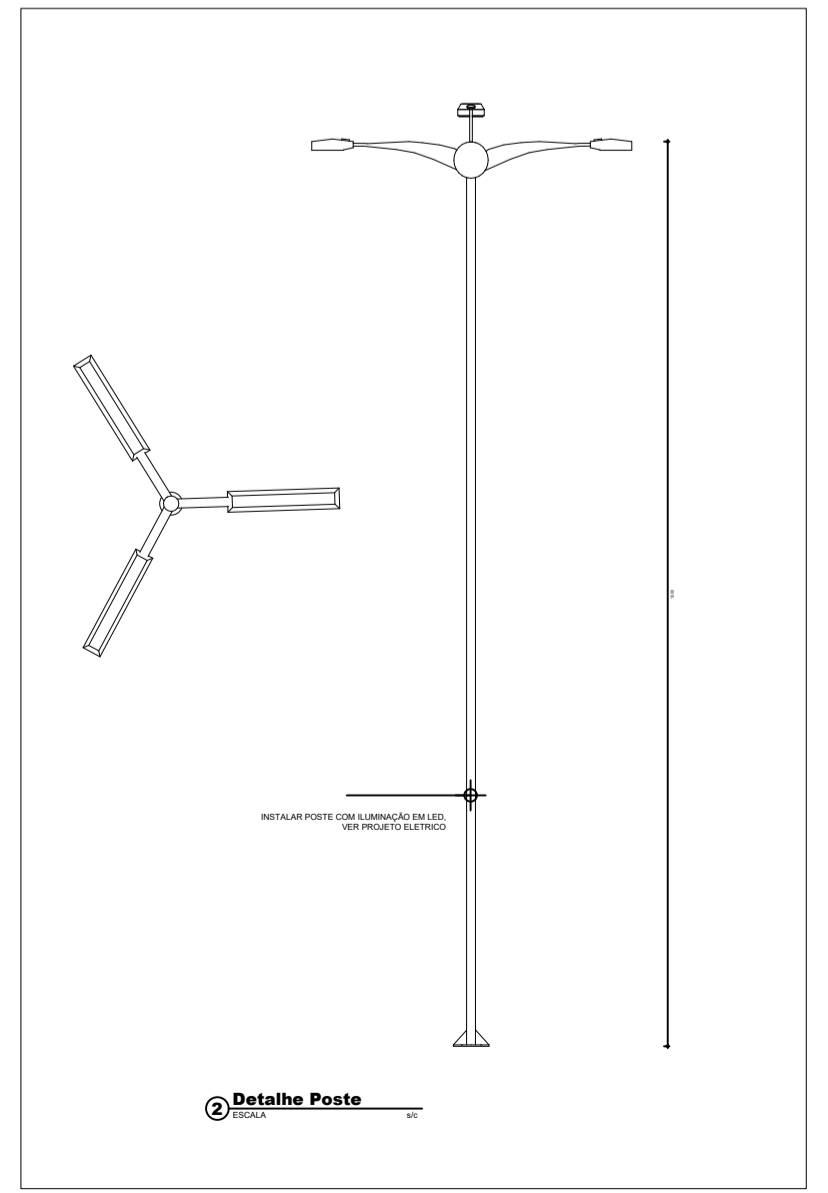
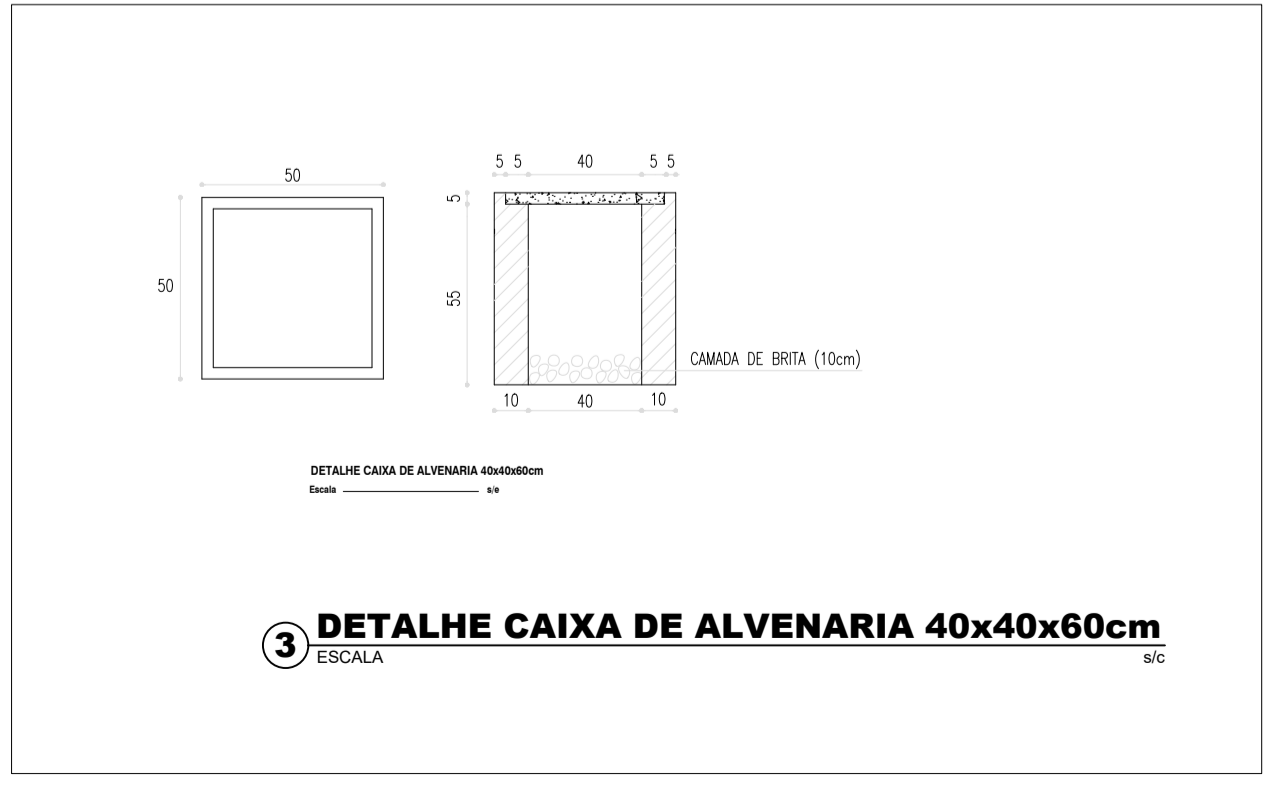
Quadro de Cargas											
Quadro de Medição Padrão Enel											
Grupo	Descrição	Quantidade	W	VA	Ph	Ph	Ph	Ph	Ph	Ph	Ph
1	Grupo 1	1	1	2280.0	2400.0	10000	10000	10000	10000	10000	10000
Total		1	1	2280.0	2400.0	10000	10000	10000	10000	10000	10000
Potência Demandada: 100% (2280.0 W) (2400.0 V.A.)											
Comente nos Fios: A=10.0A											



1 Planta Baixa - Elétrica
 ESCALA 1:100

LEGENDA:

- LUMINÁRIA 3 PÉTALAS LED EM POSTE DE CONCRETO CIRCULAR 110x10M - Existente Restoado
- LUMINÁRIA 3 PÉTALAS LED EM POSTE DE CONCRETO CIRCULAR 110x10M
- POSTE METÁLICO, ALTURA TOTAL 5m, COM 01 LUMINÁRIA DE DUAS PÉTALAS DE LED DE 150W - Existente
- CAIXA EM ALVENARIA, COM TAMPA EM CONCRETO, DIMENSÕES INTERNAS 40x40x60cm, FUNDO EM 10cm DE BRITA, COM HASTE DE ATERRAMENTO TIPO COPPERWELD 2,78x2,40m - Existente
- CAIXA EM ALVENARIA, COM TAMPA EM CONCRETO, DIMENSÕES INTERNAS 40x40x60cm, FUNDO EM 10cm DE BRITA, COM HASTE DE ATERRAMENTO TIPO COPPERWELD 2,78x2,40m
- Quadro Geral de Luz e Força
- Clave para Medidor
- Eletroduto no Piso
- Eletroduto Aparelho
- Medidor, Fio, Terno



- NOTAS**
- ELETRODUTO NÃO COTADO SERÁ DE 43/4"
 - CONDUTOR NÃO COTADO SERÁ #2-90mm²
 - SERÃO INSTALADOS CABOS QUE NÃO EMITEM FUMAÇA OU GASES TÓXICOS EM CASO DE INCÊNDIO EM TODAS INSTALAÇÕES.
 - DEVERÁ SER DEIXADO ARAME-GUIA #16 BRG EM TODAS AS TUBULAÇÕES SECAS
 - TODA A CONDIÇÃO DE CABO/BARRAMENTO E USUÁRIO PARA OS DISJUNTORES, INTERRUPTORES E TOMADAS DEVERÁ SER EXECUTADA ATRAVÉS DE TERMINAIS DE COMPRESSÃO PRÉ-ISOLADOS APROPRIADOS, DO TIPO OLHAL TUBULAR, AGULHA OU CABELO, CONFORME O CASO, ESTABELECIDO EM QUALQUER SITUAÇÃO EXTREMA DO CABO.
 - OS CONDUTORES PARA CIRCUITOS TERMINAIS DEVERÃO SER DE COBRE, COM ISOLAMENTO DE PVC PARA 750V, COM CARACTERÍSTICAS ANTI-CHAMA.
 - OS CONDUTORES PARA ALIMENTAÇÃO DOS QUADROS DEVERÃO SER DE COBRE COM ISOLAMENTO DE PVC PARA 1000V.
 - TODOS OS DISJUNTORES TERÃO ACABAMENTO NOS QUADROS COM BUCHA E ARRUELA.
 - OS DISJUNTORES DEVERÃO SER IDENTIFICADOS POR VIA DE PLAQUETAS EM ACRÍLICO.

SECRETARIA DA INFRAESTRUTURA

PROJETO: **PROJETO ELÉTRICO**
 Reforma Praça Jacinto Ferreira da Ponte - Ipuerinhas

INTERESSADO: **PREFEITURA DE SOBRAL**

ENDEREÇO: _____

MUNICÍPIO: **SOBRAL**

AUTOR: **CLEVIO GOMES VASCONCELOS MENDES**
 Documento assinado digitalmente
 Data: 17/05/2024 13:30:54
 Verifique em <https://validar.iti.gov.br>

DESENHOS DA FRANCHA: **SOBRAL PREFEITURA**
 SECRETARIA DA INFRAESTRUTURA

ESCALA: **1/50**

LEGENDA: SEM

QUADRO DE CARGAS: SEM

DIAGRAMA UNIFILAR: SEM

DETALHES: SEM

DATA: **MAIO/2024**

REVISÃO: **00**

ARQUIVO: _____

ELET: **01/01**

ESCALA DE PLANTAS: 1:100, 1:50, 1:20, 1:10, 1:5, 1:2, 1:1