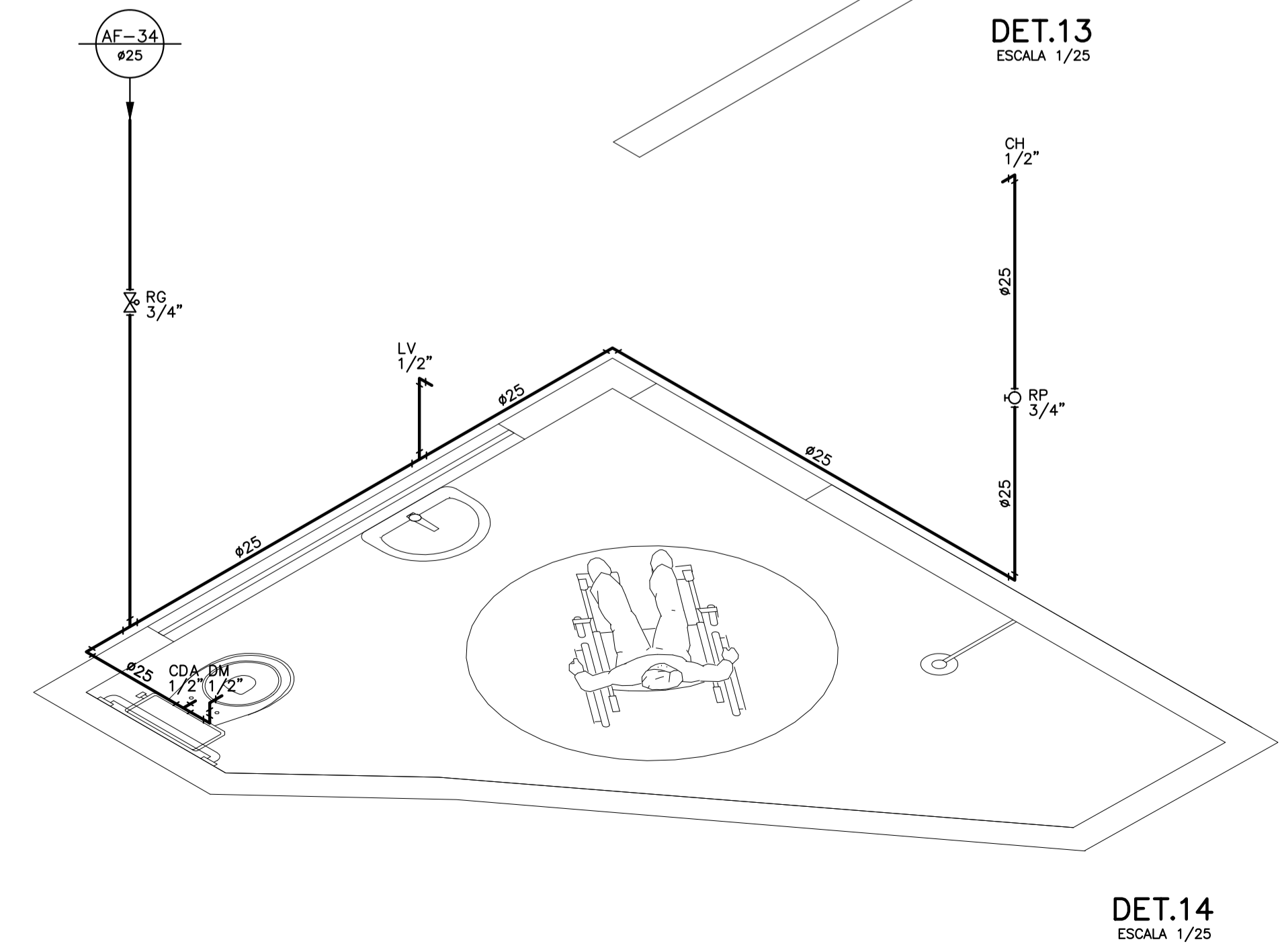
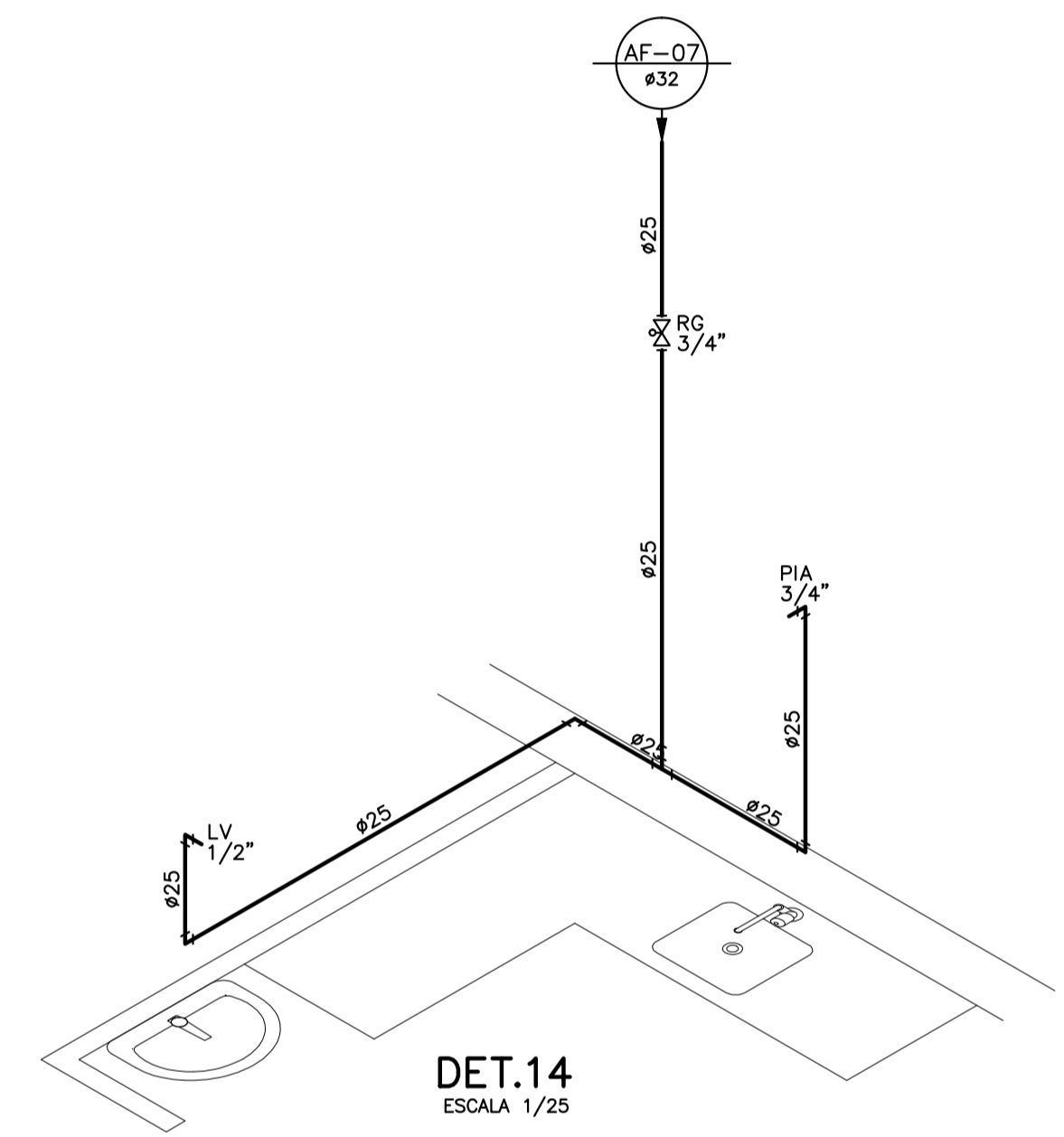
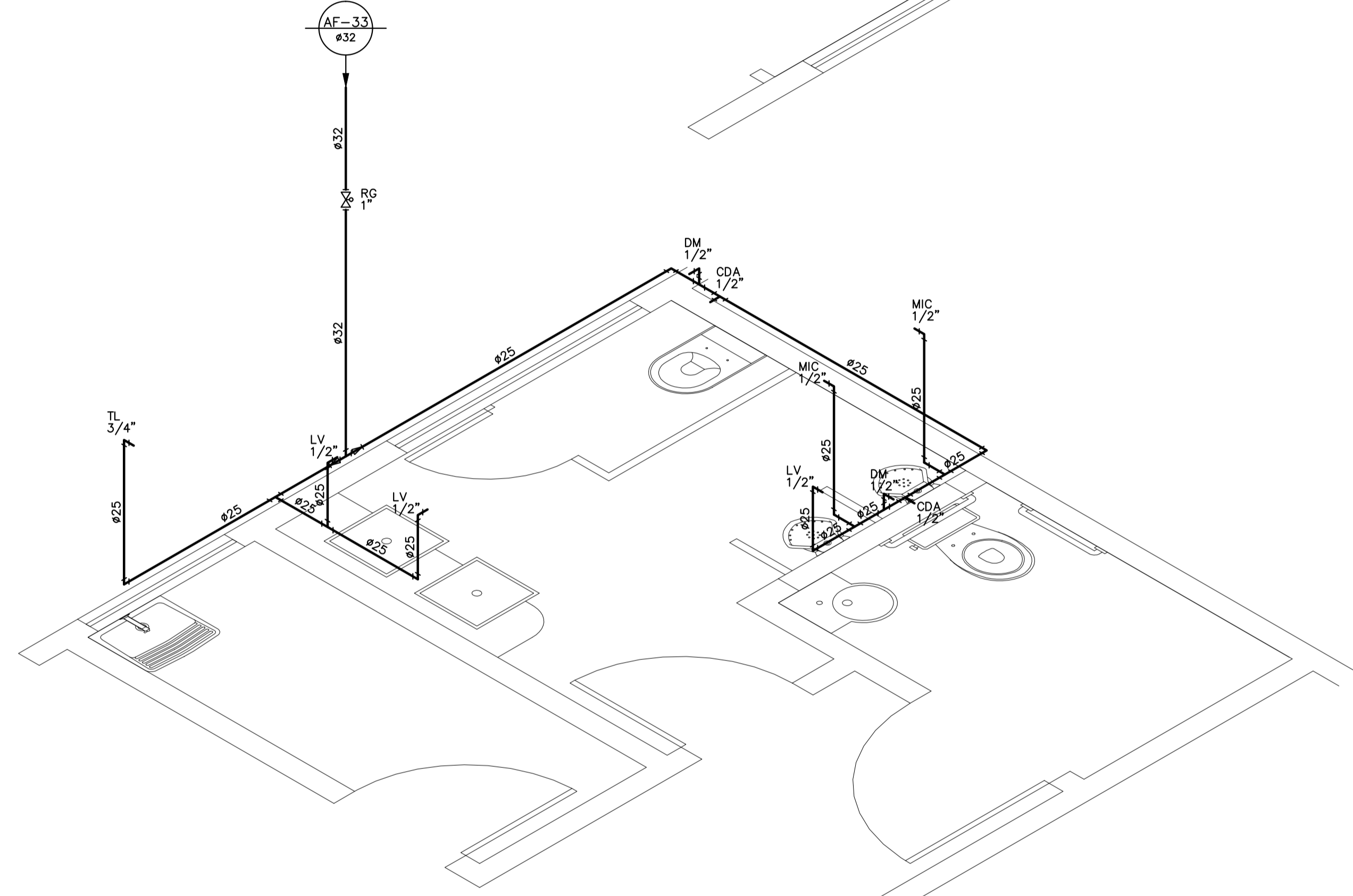
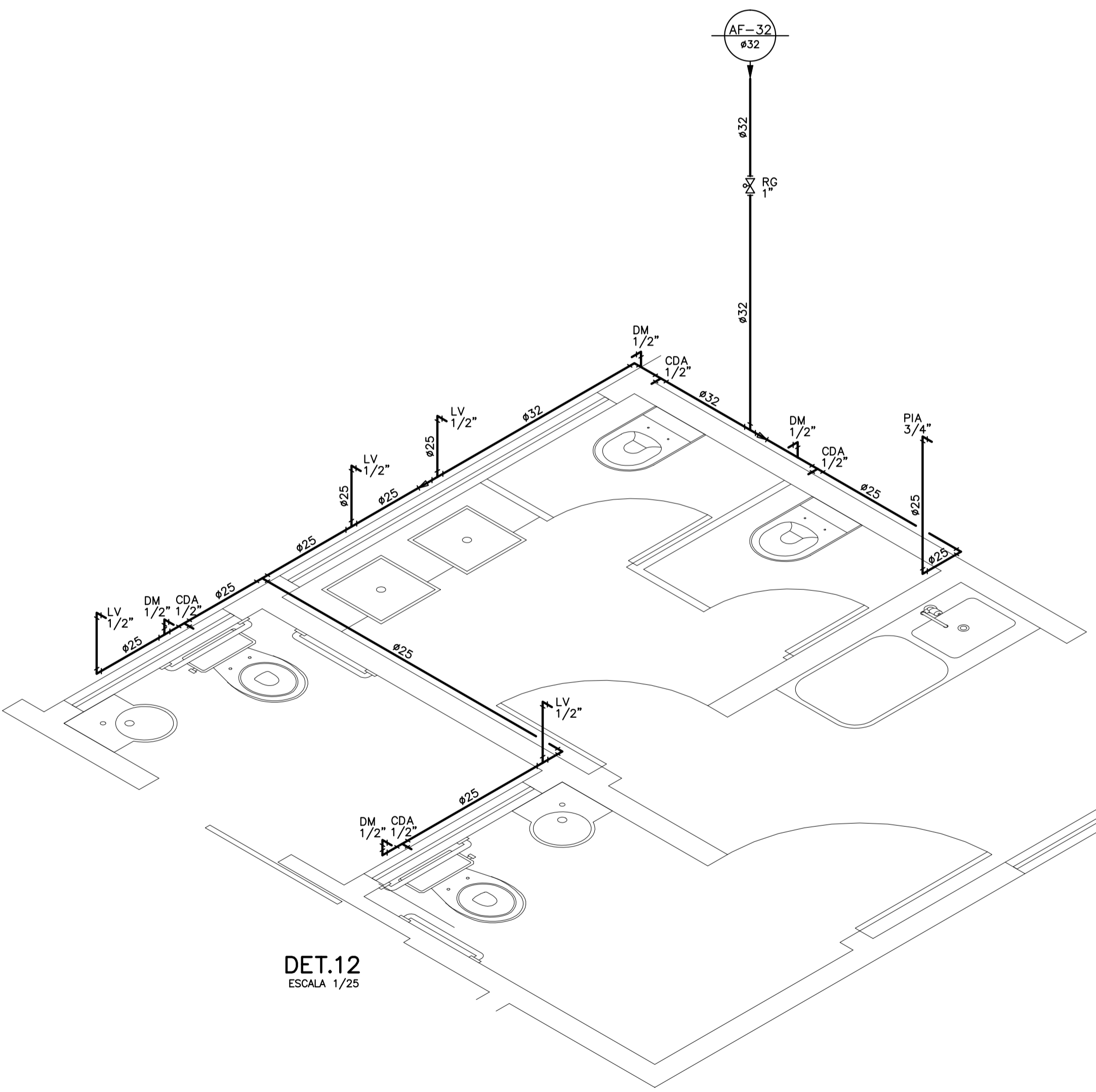
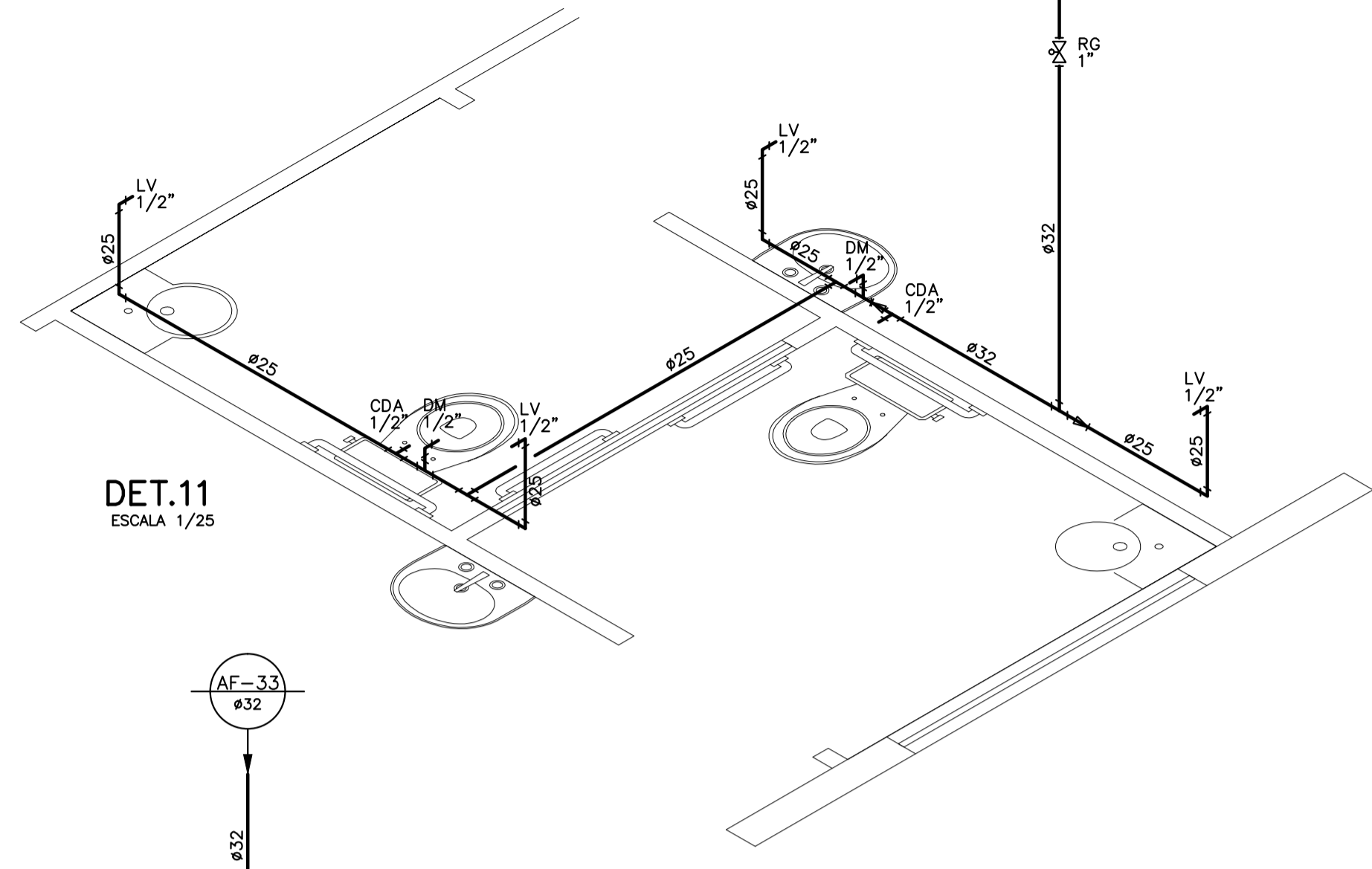
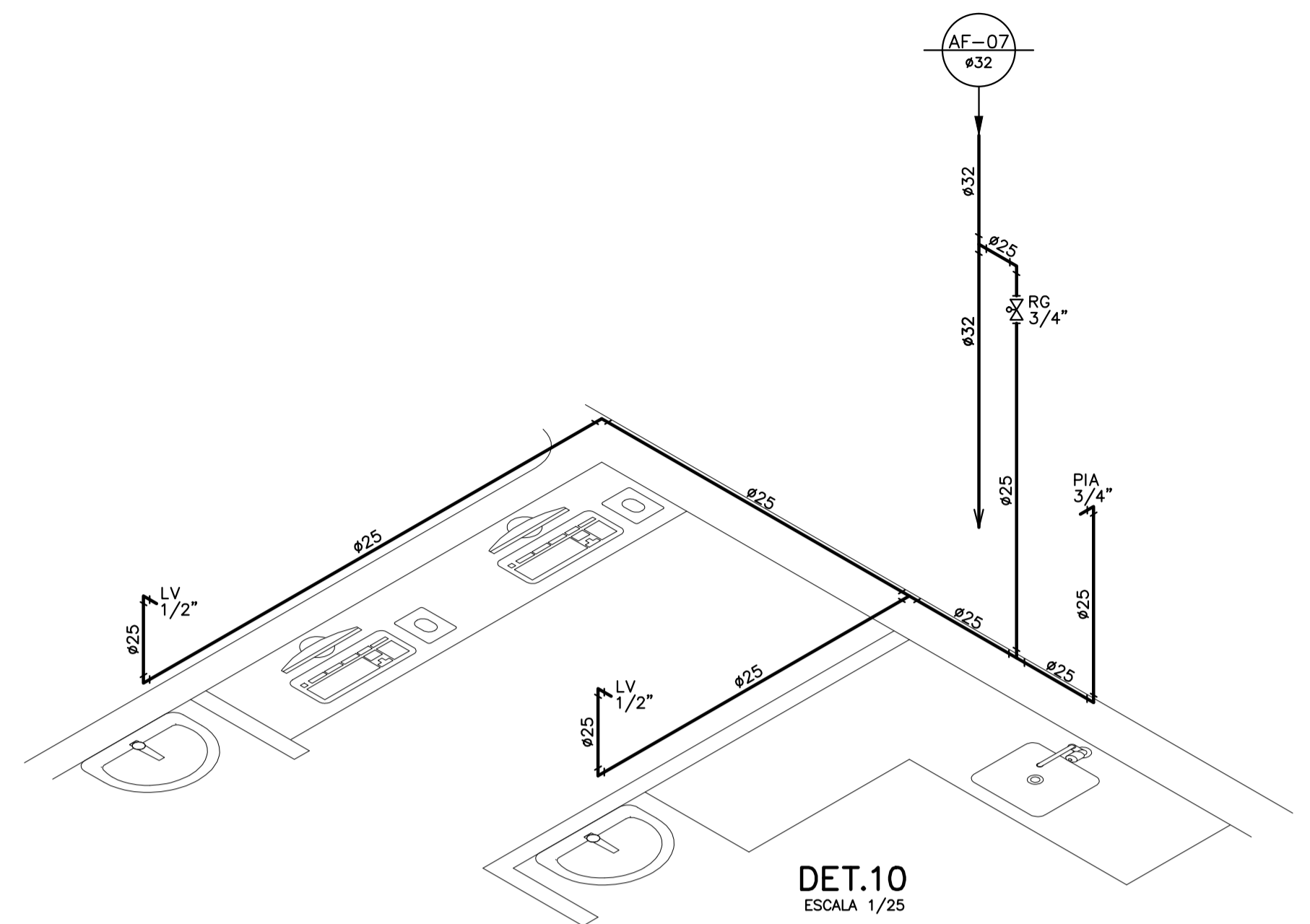


LEGENDA

LEGENDA	DISCRIMINACAO	ALTURA
RP	REGISTRO PRESSAO	1.10
RG	REGISTRO GAVETA	1.80
LV	LAVATORIO	0.60
CH	CHUVEIRO	2.20
DM	DUCHA MANUAL	0.30
TL	TANQUE DE LAVAR	1.10
ML	MÁQUINA DE LAVAR	1.10
PIA	PIA DE COZINHA	1.10
FI	FILTRO DE PAREDE	1.50
BE	BEBEDOURO	1.00
CDA	CAIXA DE DESCARGA ACOPLADA	0.20
MIC	MICTÓRIO	0.80
VDMIC	VÁLVULA PARA MICTÓRIO	1.10
VD	VÁLVULA DE DESCARGA	1.10
CA	CADEIRA DENTISTA	NO PISO
AU	AUTOCLAVE	1.10
EX	EXPURGO	0.80
AF	ÁGUA FRIA	



A & V PROJETOS DE ENGENHARIA

PROJETO: **PROJETO HIDRÁULICO HOSPITAL DR ESTEVAM**

INTERESSADO: **PREFEITURA DE SOBRAL**

ENDEREÇO: _____

MUNICÍPIO: **SOBRAL-CE**

DESENHOS DA PRANCHA	ESCALA
DET. ISOMÉTRICOS FL 02	INDICADA
LEGENDA	SEM
_____	_____
_____	_____

DATA	REVISÃO	ARQUIVO	HIDRA
JULHO/2022	00		06/06

ESCALA DE PLOTAGEM: 10 : 1

COR	PENA
1	1.00
2	0.50
3	0.30
4	0.20
5	0.70
6	0.20
7	0.20
8	0.10
9	0.09
10	0.30

ESCALA DE COLOREDA