

ELÉTRICO

QUADRO DE CARGA

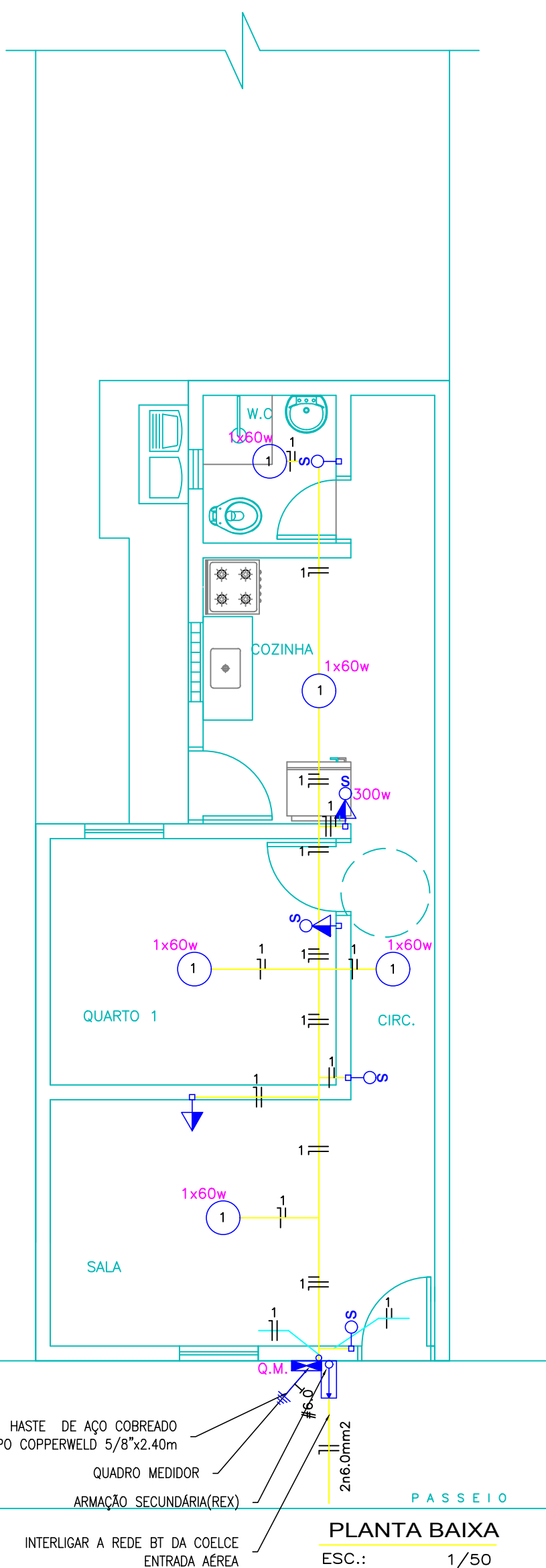
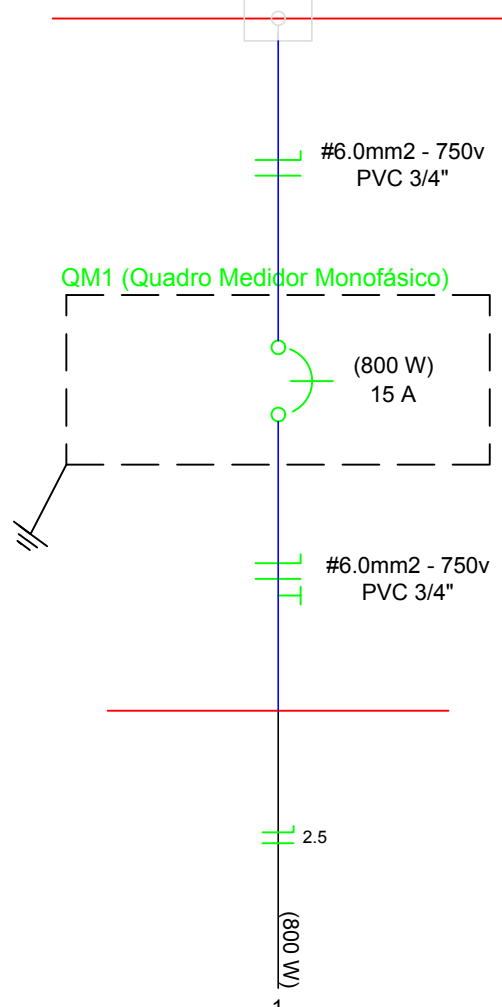
CIRCUITO	LAMPADA 60W	LAMPADA 40W	TOMADA 100W	TOMADA 300W	TOTAL(W)	DISJUNTOR (A)	CONDUTOR (mm2)
UNICO	05	-	02	01	800	15	2x2,5

LEGENDA

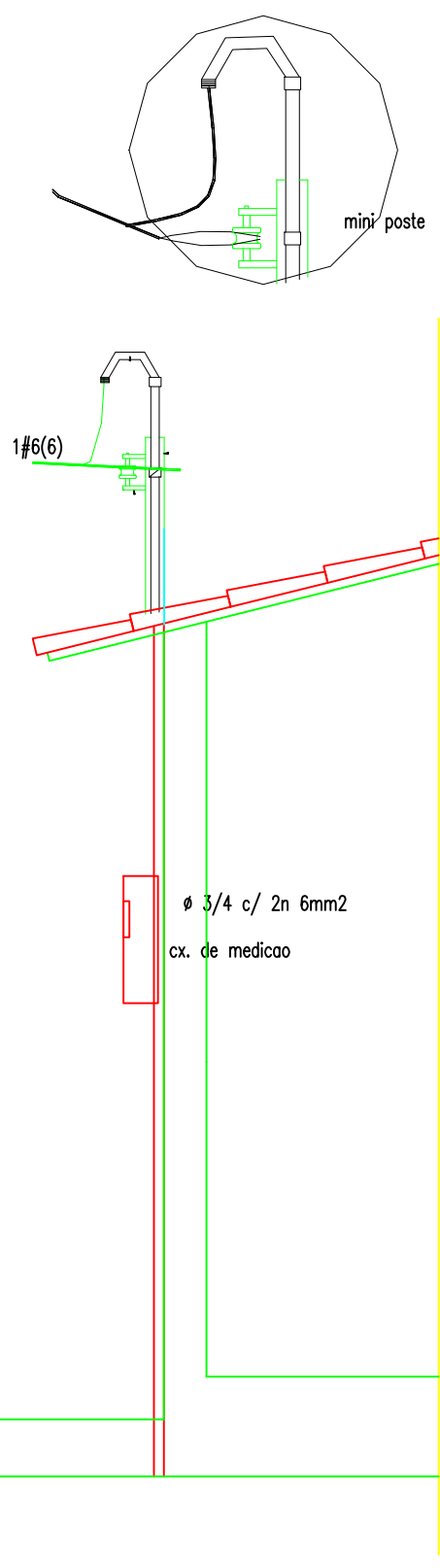
	Caixa de medição embutir a 1,50m do piso
	Entrada de serviço aérea
	Interruptor simples 1 tecla - 1,10m do piso
	Luminária para lâmpada incandescente comum
	Tomada universal 2P + interruptor a 1,10m do piso
	Tomada universal 2P a 1,10m do piso
	Neutro, fase, Retorno e Terra, respectivamente

DIAGRAMA UNIFILAR

REDE DE BT DA COELCE - 220 V

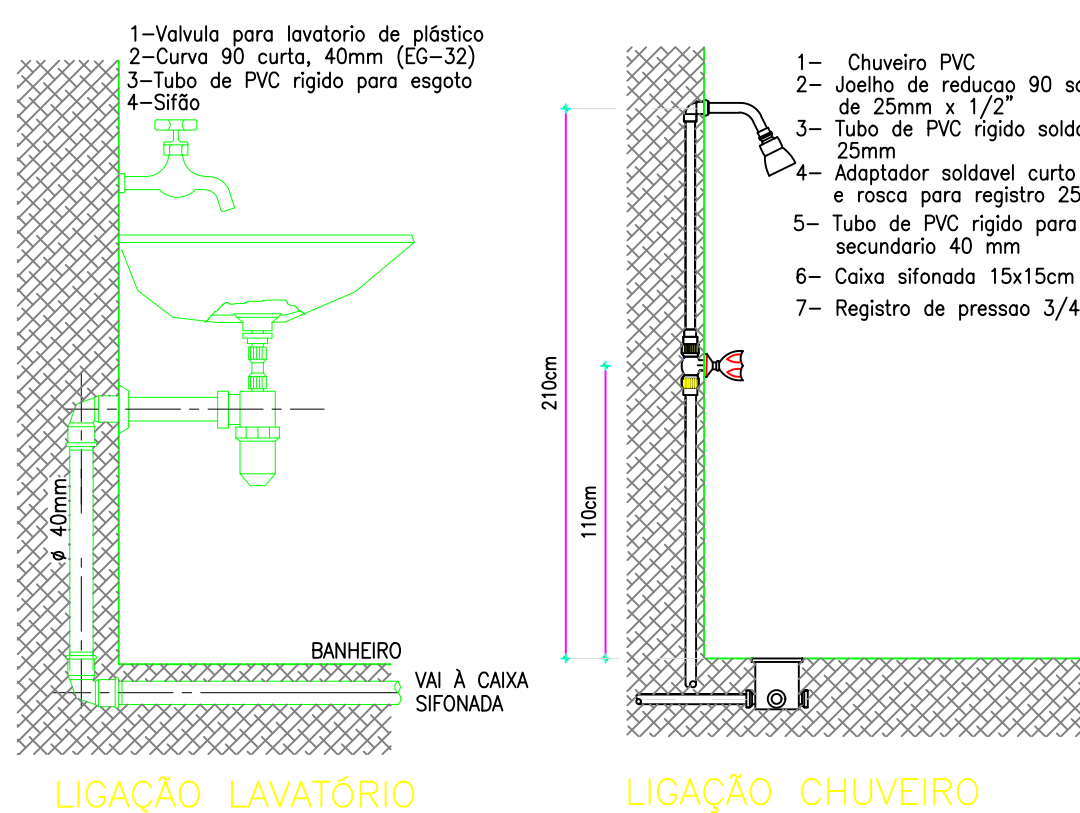
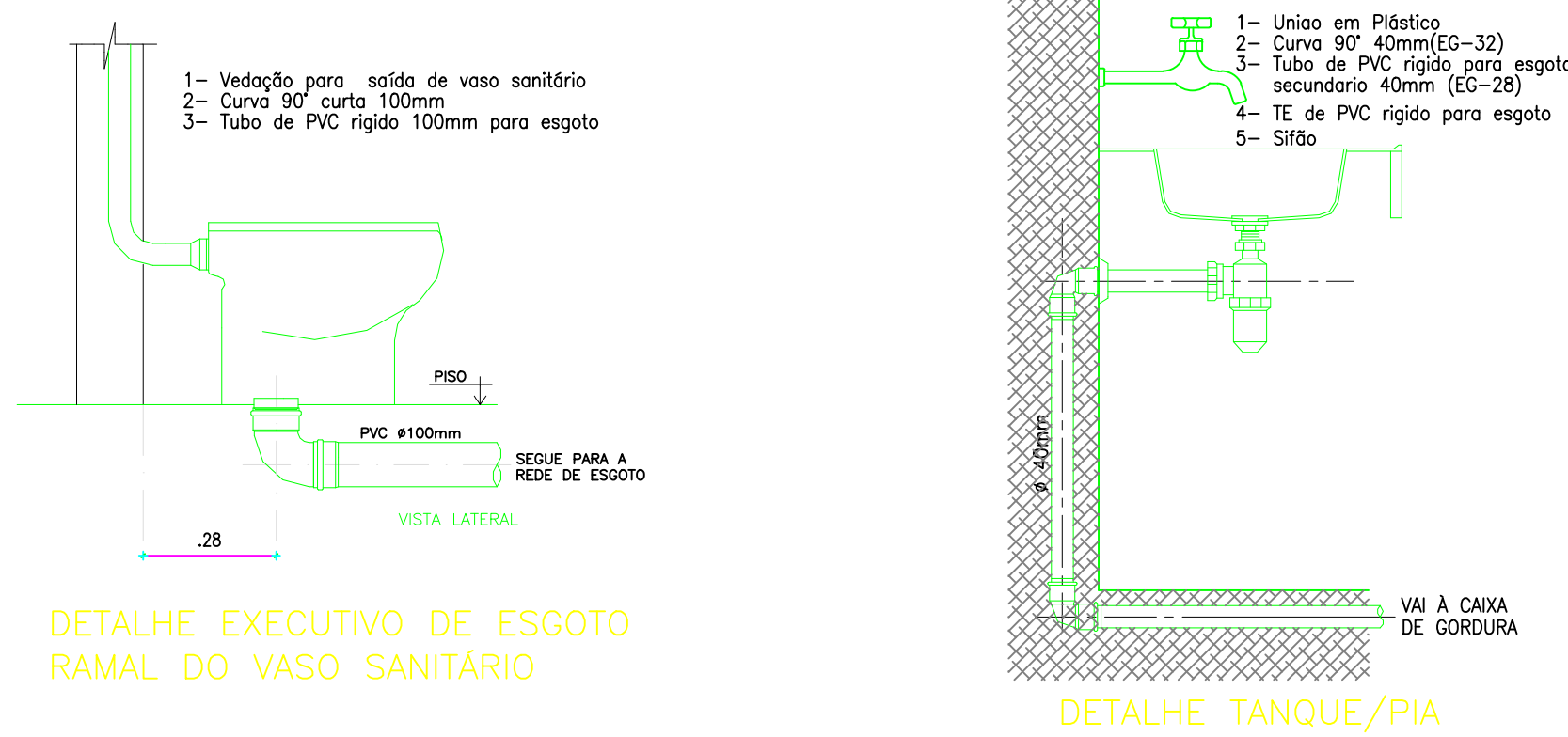


DETALHE LIGAÇÃO EXTERNA

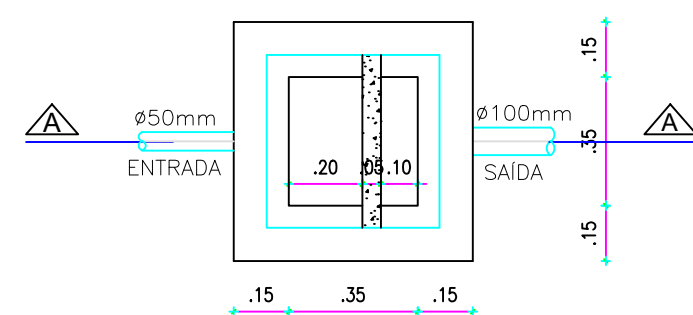


PLANTA BAIXA ESC.: 1/50

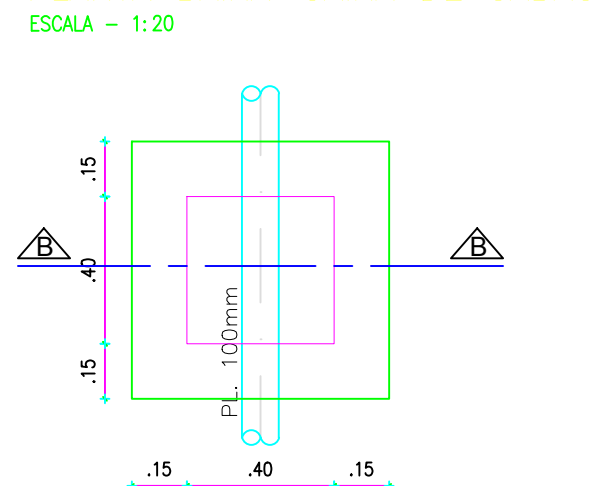
HIDRO-SANITÁRIO



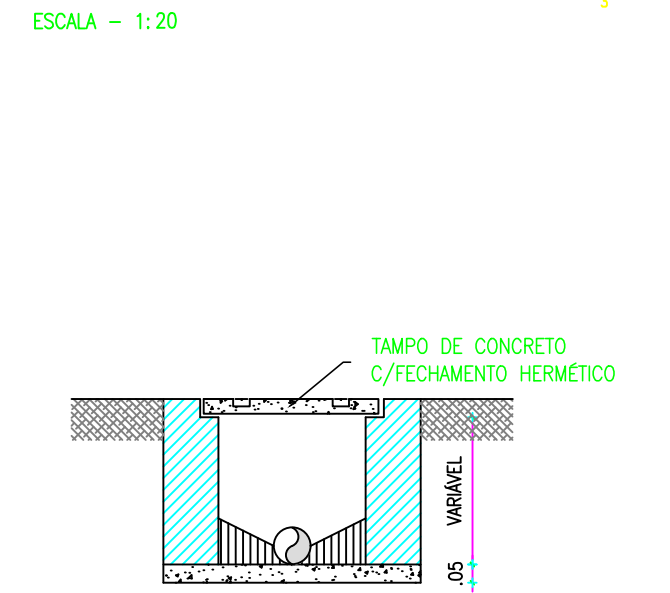
VISTA SUPERIOR-TAMPA CX. INSPEÇÃO



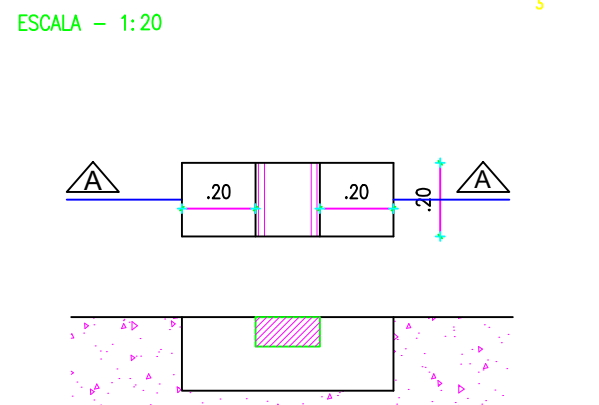
PLANTA BAIXA-CAIXA DE SABÃO



PLANTA BAIXA-CAIXA DE INSPEÇÃO



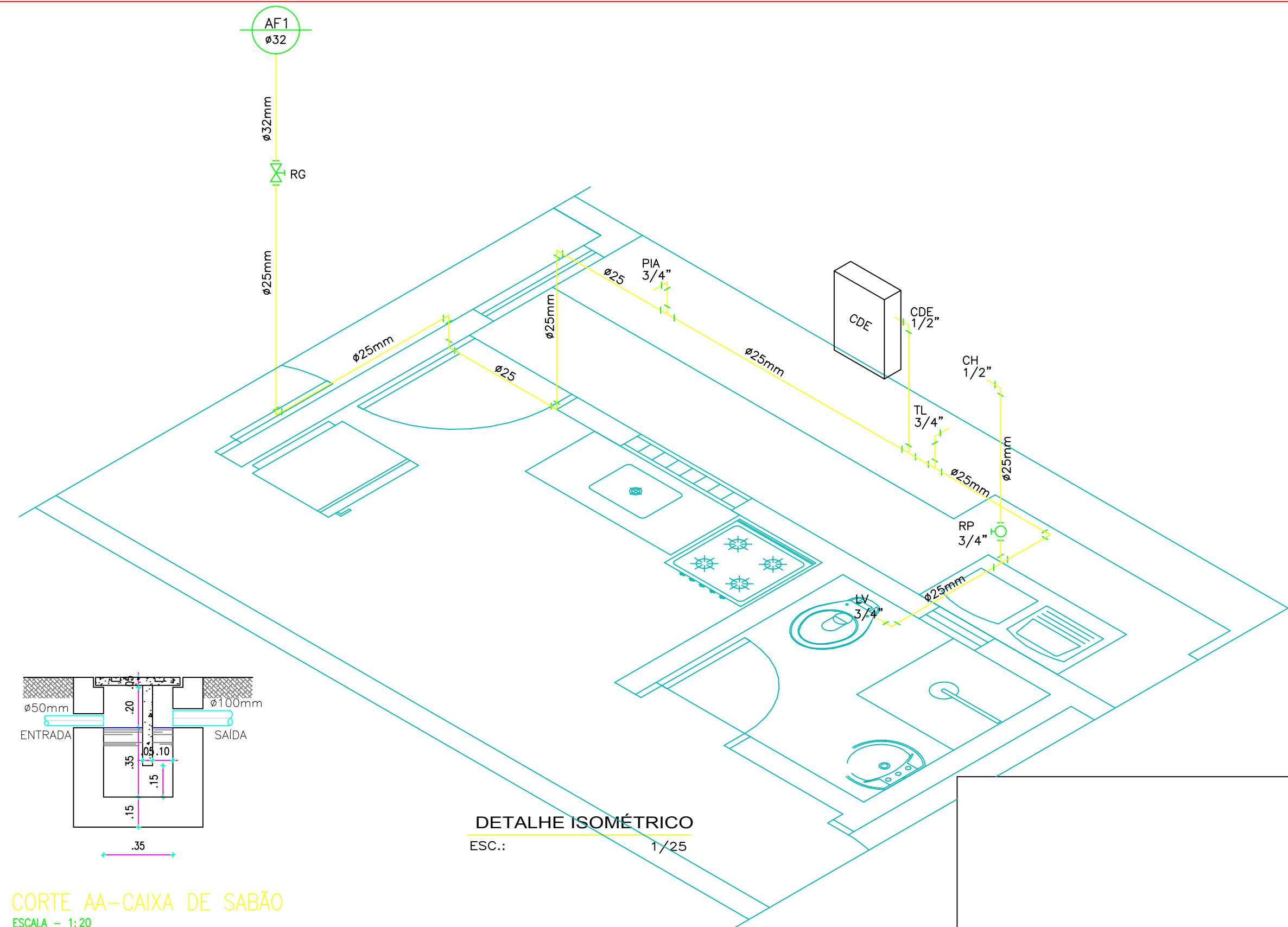
CORTE BB-TAMPA DE INSPEÇÃO



CORTE AA-TAMPA DE INSPEÇÃO

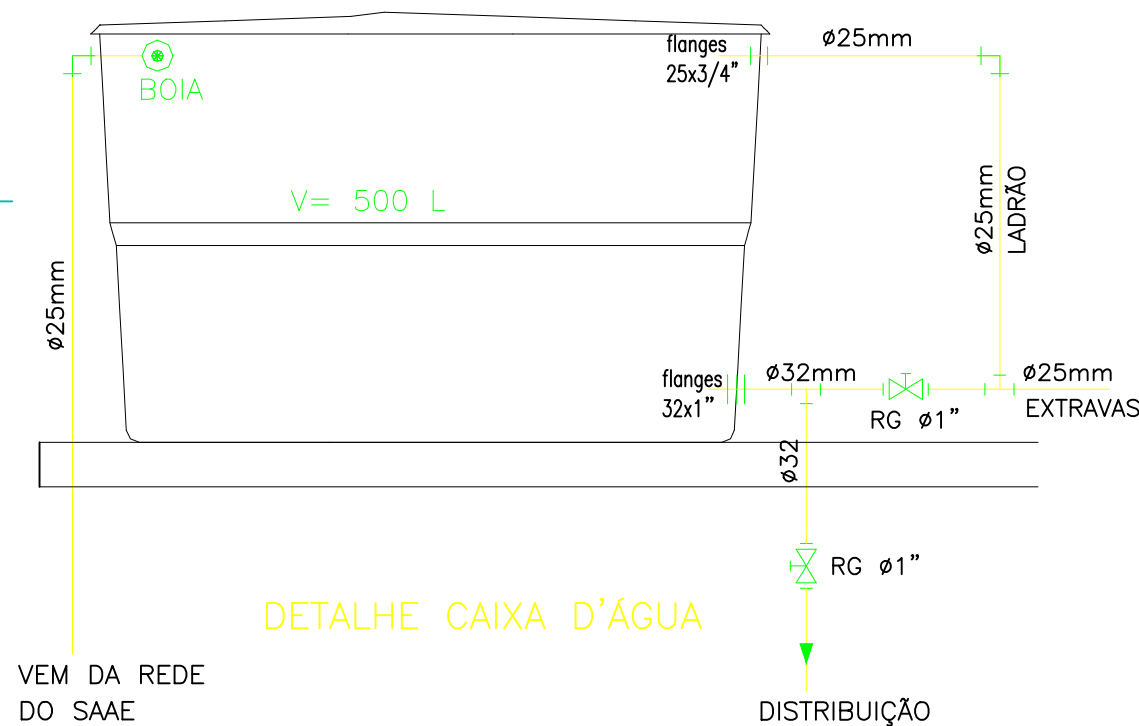
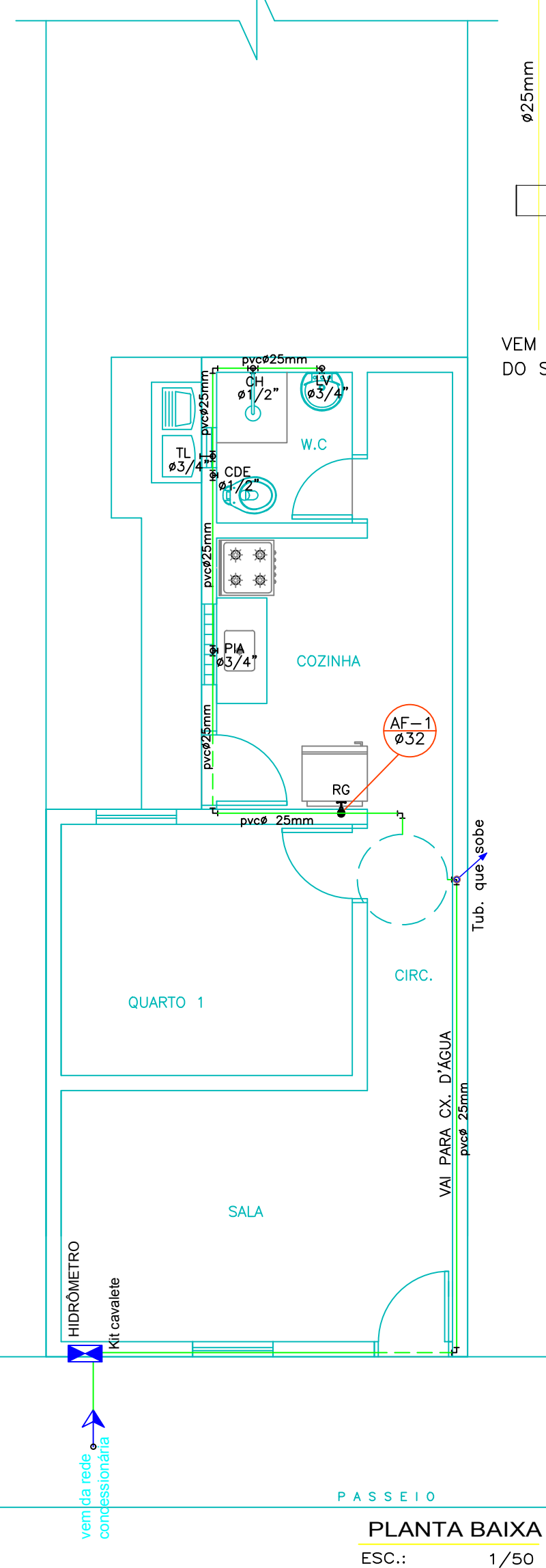


PLANTA BAIXA ESC.: 1/50



CORTE AA-CAIXA DE SABÃO

ESCALA - 1:20



DIÂMETRO (cm)	DECLIVIDADE (%)
100	1,5
50	3
40	3

LEGENDA	DISCRIMINAÇÃO	ALTURA
RP	REGISTRO PRESSÃO	1.10
RG	REGISTRO GAVETA	1.80
LV	LAVATÓRIO	0.90
CH	CHUVEIRO	2.10
TL	TANQUE DE LAVAR ROUPA	1.10
PIA	PIA DE COZINHA	1.10
CDE	CAIXA DESCARGA EXTERNA	1.80

LEGENDA

- AF-1 AGUA FRIA
- Ø pvc
- TV-1 TUBO DE VENTILAÇÃO
- Ø pvc
- CAIXA SIFONADA 150x150x50mm
- CAIXA DE INSPEÇÃO
- CDS CAIXA DE GORDURA
- Ø 100
- Ø 40
- Ø 50



PREFEITURA MUNICIPAL DE SOBRAL

SECRETARIA DOS DIREITOS HUMANOS, HABITAÇÃO E ASSISTÊNCIA SOCIAL

PROGRAMA PROGRAMA PRO MUN GES POL - PT Nº 0342881-81

AÇÃO RECONSTRUÇÃO DE 68 UNIDADES HABITACIONAIS

LOCAL BAIRRO CIDADE DR. JOSÉ EUCLIDES FERREIRA GOMES

ENGENHEIRO JOSÉ VAZ RODRIGUES NETO

CREA 56370D - CE

PROJETO PROJETO DE INSTALAÇÕES ELÉTRICA E HIDROSANITÁRIA

ARQUIVO	DATA	ESCALA	PROJETO	PRANCHAS
	JUNHO 2018	INDICADAS	TIPO 08 (TESTADA 4,30m)	03/03