

LEGENDA

- LUM. EMVIDEA NO PISO COM LAMPADA LED 7W
- REFLETOR COM LAMPADA LED 20W
- Ponto para lâmpada fluorescente T40W no teto
- Lum. tipo exterior com 1.50w. PL 20W
- PÓSTE PÚBLICO COM LAMPADA FLUORESCENTE 24W
- PÓSTE 1x10W COM 04 REFLETORES LED 130W
- Interruptor de 02 seções simples a 1,20m do piso
- INTERRUPTOR DE 01 SEÇÃO SIMPLES A 1,20m DO PISO
- Conjunto unipol para condutor de ar a 1,50m do piso
- Interruptor de 01 seção simples com tomada 3p universal
- Tomada 3p universal a 1,20m do piso
- Tomada 3p universal a 0,20m do piso
- Cota de passagem
- Cx. PASSAGEM EM ALUMINIO NO PISO (40x40x10)cm
- Mensagem para fonte
- Quadro de distribuição a 1,20m do piso
- Indicação de tubos e/ou saia
- Estruturas

NOTAS :

- Condutores não especificados serão ϕ 1,5 mm²
- Estruturas não especificados serão ϕ 1/2"

RUA ILDEFONSO CAVALCANTE

QUADRO DE CARGAS

Q D - 01

CIRCUITO	ILUMINAÇÃO				TOMADAS				POTÊNCIA (FAZOR DE ATIVA)		POTÊNCIA (CORRENTE DE ATIVA)	CORRENTE (CORRENTE DE ATIVA)	FATOR DE DEMANDA	TIPO DE CARGA	FAZOR DE ATIVA	FAZOR DE REATIVA		
	7W	24W	20W	10W	100W	300W	1100W	1500W	Ativa	Reativa								
1	5	17		16				443	1	443	2,01	100,00%	2,01	4,00	71,00	10,60	1,52	0,69%
2				10				800	1	800	3,64	100,00%	3,64	4,00	142,00	10,60	6,40	2,45%
3				10				548	1	548	2,54	100,00%	2,54	4,00	142,00	10,60	3,70	1,70%
4				8				424	1	424	1,93	100,00%	1,93	4,00	148,00	10,60	3,04	1,38%
5				12				288	1	288	1,31	100,00%	1,31	4,00	200,00	10,60	3,68	1,73%
6				16				384	1	384	1,75	100,00%	1,75	4,00	168,00	10,60	3,11	1,41%
7				5				216	1	216	0,98	100,00%	0,98	4,00	252,00	10,60	2,62	1,19%
8				23				552	1	552	2,51	100,00%	2,51	4,00	285,00	10,60	7,58	3,45%
9				17				767	1	767	3,49	100,00%	3,49	10,00	370,00	4,23	5,44	2,49%
10				10				240	1	240	1,09	100,00%	1,09	6,00	418,00	7,07	3,22	1,47%
11								1000	1	1000	4,54	100,00%	4,54	18,00	221,00	2,85	4,04	1,84%
12				80				2360	1	2360	10,62	100,00%	10,62	18,00	378,00	2,88	6,91	3,14%
13				1				540	1	540	2,45	100,00%	2,45	2,50	80,00	16,90	2,49	1,13%
14				1				540	1	540	2,45	100,00%	2,45	2,50	150,00	16,90	6,37	2,90%
15				3				1620	1	1620	7,35	100,00%	7,35	2,50	4,00	16,90	0,34	0,15%
16				7				1100	1	1100	5,00	100,00%	5,00	2,50	8,00	16,90	0,29	0,13%
17				3				478	1	478	2,17	100,00%	2,17	2,50	8,00	16,90	0,29	0,13%
TOTAL	22	17	70	2	34			18562		18562	83,28	100,00%	83,28	18,00	12,00	2,33	0,12%	

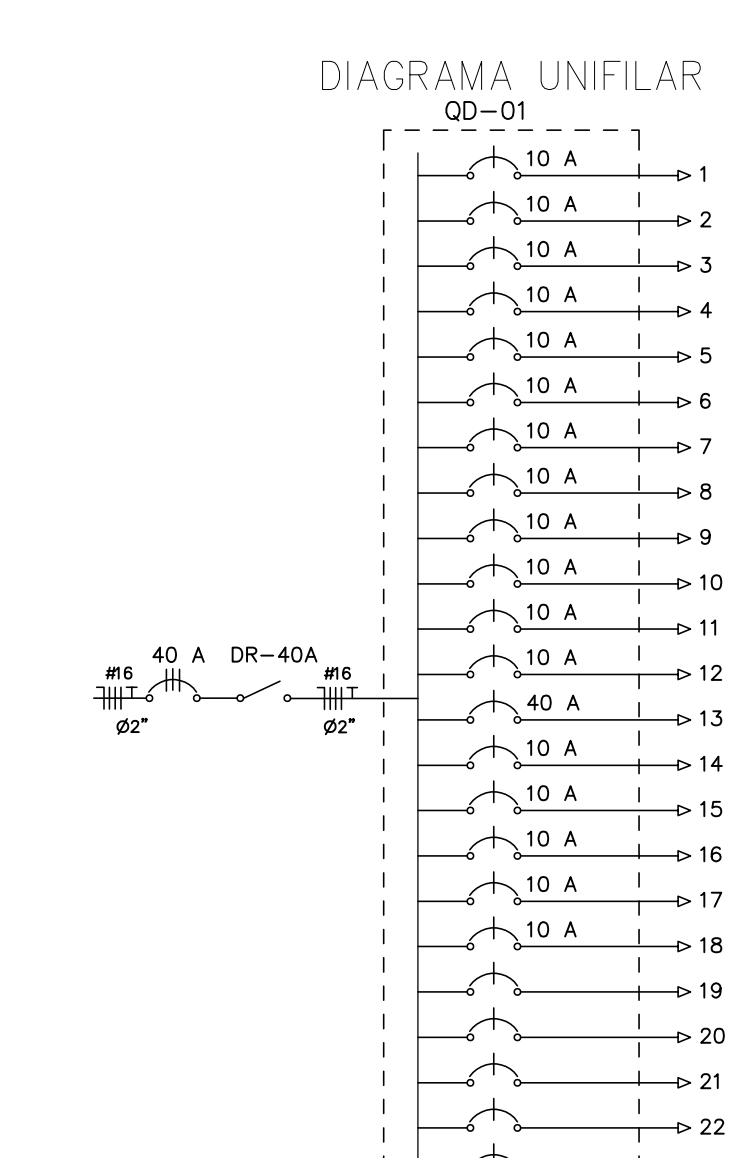
CARGA INSTALADA

CORRENTE NAS FASES:
 I = 18,9 A
 I = 18,9 A
 I = 35,8 A

CÁLCULO DA QUEDA DE TENSÃO

MEDIÇÃO AGRUPADA 01

CIRCUITO	POTÊNCIA W	TENSÃO V	CORRENTE A	FATOR DE DEMANDA	CORRENTE DEMANDADA A	FIO/CABO mm ²	DISTÂNCIA m	QUEDA DA TENSÃO V/A.Km	QUEDA DE TENSÃO UNITÁRIA V	QUEDA DE TENSÃO PERCENTUAL(%)
01	443	220	2,01	100,00%	2,01	4,00	71,00	10,60	1,52	0,69%
02	800	220	3,64	100,00%	3,64	4,00	142,00	10,60	6,40	2,45%
03	548	220	2,49	100,00%	2,49	4,00	142,00	10,60	3,70	1,70%
04	424	220	1,93	100,00%	1,93	4,00	148,00	10,60	3,04	1,38%
05	288	220	1,31	100,00%	1,31	4,00	200,00	10,60	3,68	1,73%
06	384	220	1,75	100,00%	1,75	4,00	168,00	10,60	3,11	1,41%
07	216	220	0,98	100,00%	0,98	4,00	252,00	10,60	2,62	1,19%
08	552	220	2,51	100,00%	2,51	4,00	285,00	10,60	7,58	3,45%
09	767	220	3,49	100,00%	3,49	10,00	370,00	4,23	5,44	2,49%
10	240	220	1,09	100,00%	1,09	6,00	418,00	7,07	3,22	1,47%
11	1000	220	4,54	100,00%	4,54	18,00	221,00	2,85	4,04	1,84%
12	2360	220	10,62	100,00%	10,62	18,00	378,00	2,88	6,91	3,14%
13	540	220	2,45	100,00%	2,45	2,50	80,00	16,90	2,49	1,13%
14	540	220	2,45	100,00%	2,45	2,50	150,00	16,90	6,37	2,90%
15	1620	220	7,35	100,00%	7,35	2,50	4,00	16,90	0,34	0,15%
16	1100	220	5,00	100,00%	5,00	2,50	8,00	16,90	0,29	0,13%
17	478	220	2,17	100,00%	2,17	2,50	8,00	16,90	0,29	0,13%
TOTAL	18.562	220	83,28	100,00%	83,28	18,00	12,00	2,33	0,12%	



UGP-I SECRETARIA DE URBANISMO e Meio Ambiente

PROJETO ELÉTRICO

PARQUE DA ESTAÇÃO FERROVIÁRIA (URBANIZAÇÃO DA PRAÇA DA ESTAÇÃO)

PROPRIETÁRIO: PREFEITURA MUNICIPAL DE SOBRAL

LOCAL: RUA TABELIÃO ILDEFONSO CAVALCANTE

CONTEÚDO:
 1 PLANTA GERAL - SETOR 1
 2 QUADRO CARGAS/QUEDA DE TENSÃO
 3 QUADRO DE TENSÃO
 4 DIAGRAMA UNIFILAR
 5 LEGENDA

FASE DO PROJETO: EXECUTIVO | ESCALA: 1/200 | DATA: JANEIRO / 2018 | PRANCHAS: 01/07

ARQ. CAMPELO COSTA CAU-CE 470196-3 | ENG. KEMISSON LUIZ CREA-CE 38328-0 | A PROPRIEDADE INTELLECTUAL DO PRESENTE PROJETO É RESERVADA AO SEUS AUTORES, DE ACORDO COM A LEGISLAÇÃO PERTINENTE. O USO DESTA PROJETO OU DE QUALQUER DE SEUS ELEMENTOS, QUE NÃO FORAM OS DETERMINADOS, SERÃO CONSIDERADOS COMO APROPRIAÇÃO ILÍCITA E SERÃO APLICADAS AS LEIS QUE DEFENDEM DITOS DIREITOS A TODOS OS EFETOS.

ARQ. ANDRÉ CARVALHO CAU-CE 45779-3 | ENG. AUGUSTO AZEVEDO FELDO CREA-CE 37257 | COLABORADORES: PRISCILLA BARCELOS RONEY GUMARAES LUIZ DIEGO