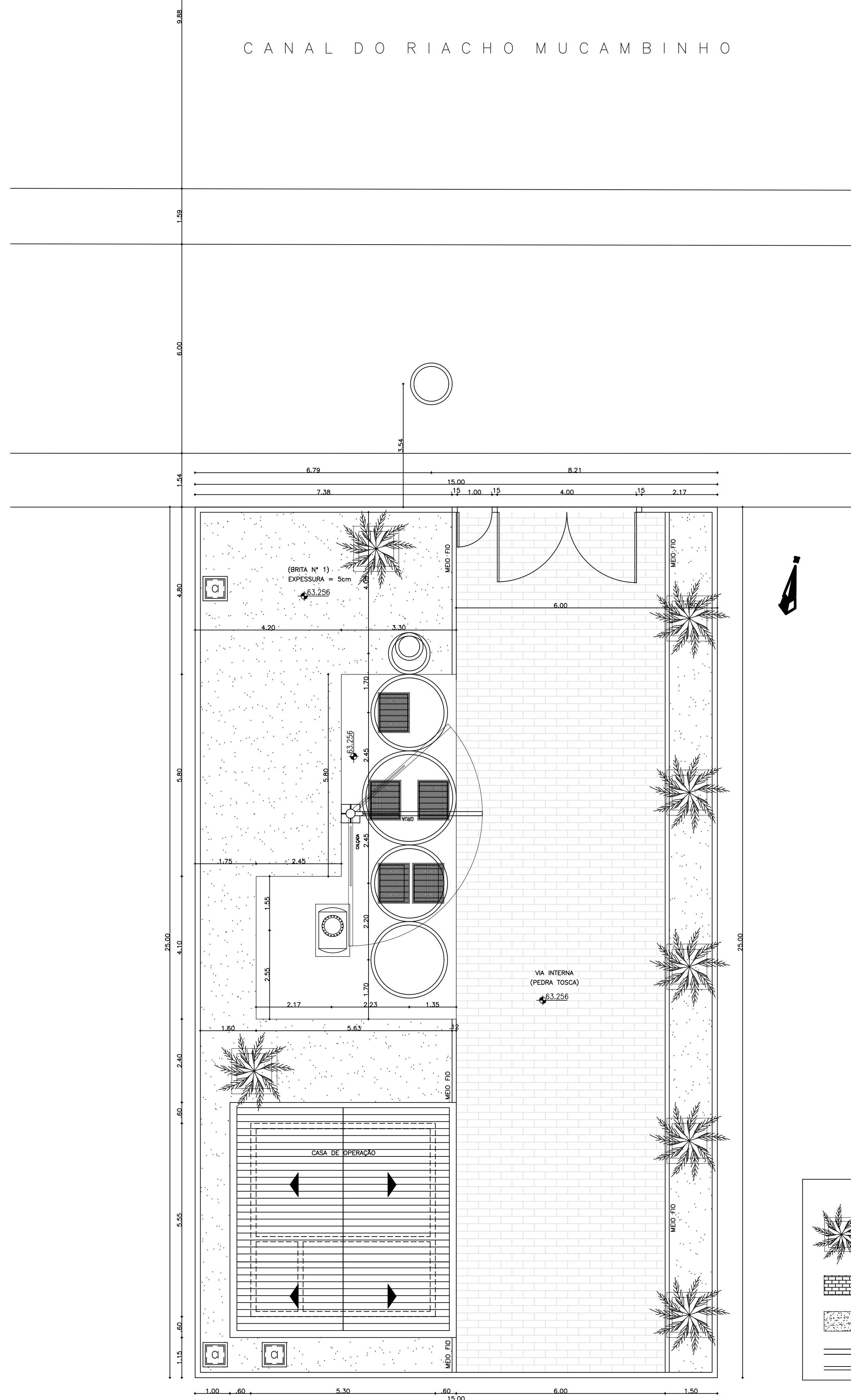


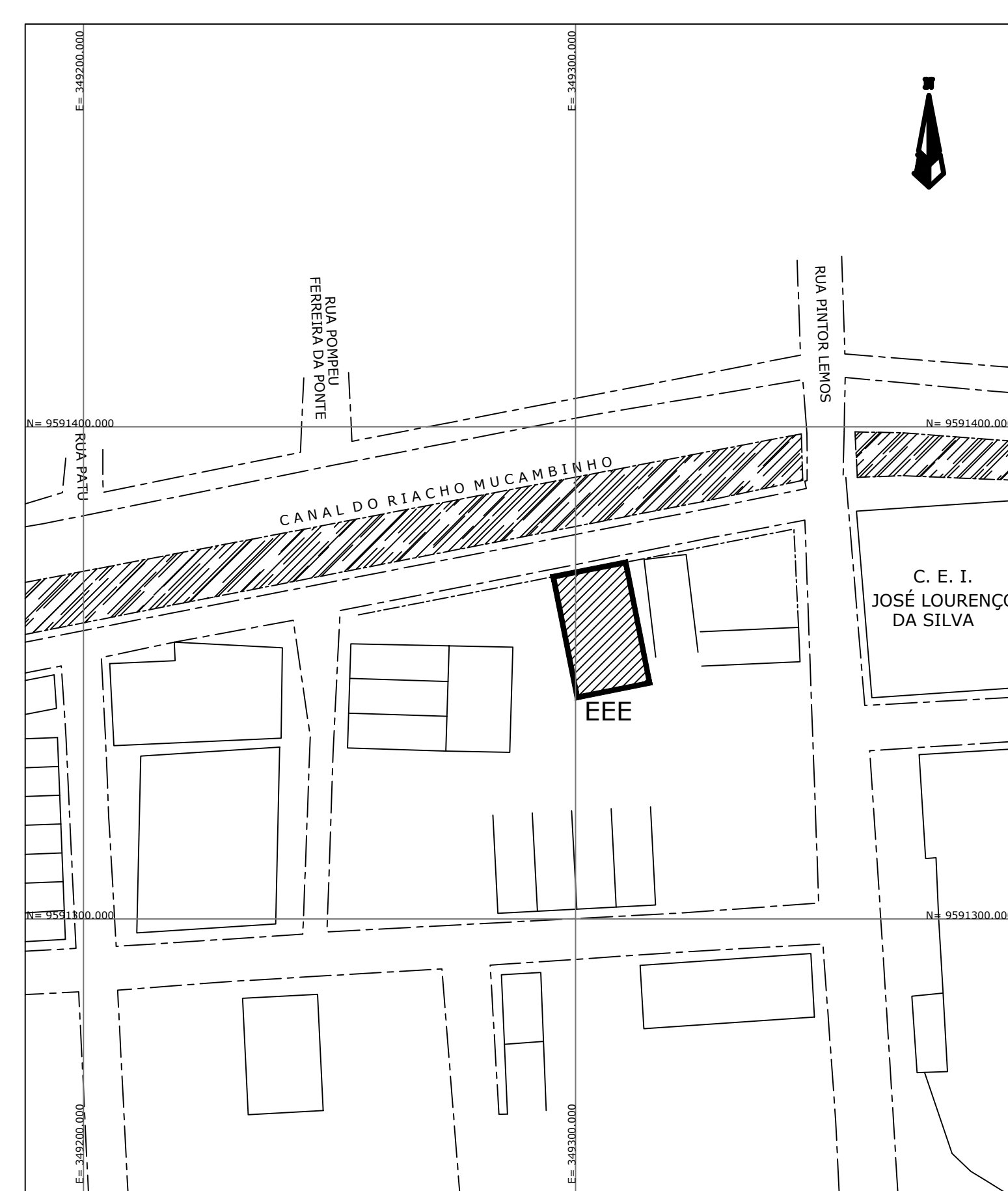
CANAL DO RIACHO MUCAMBINHO



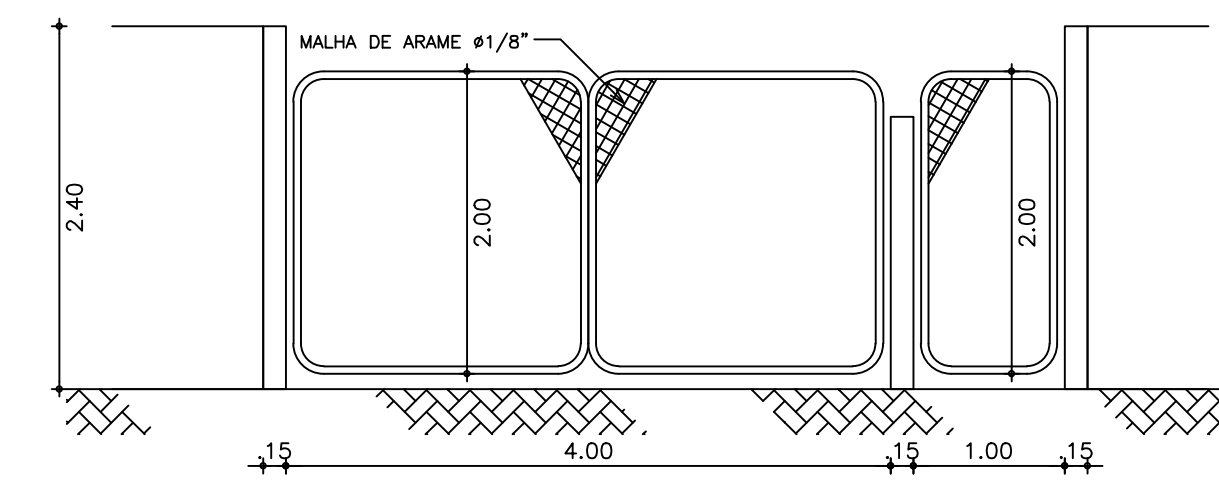
1 PLANTA DE URBANIZAÇÃO  
ESCALA: 1/75

LEGENDA

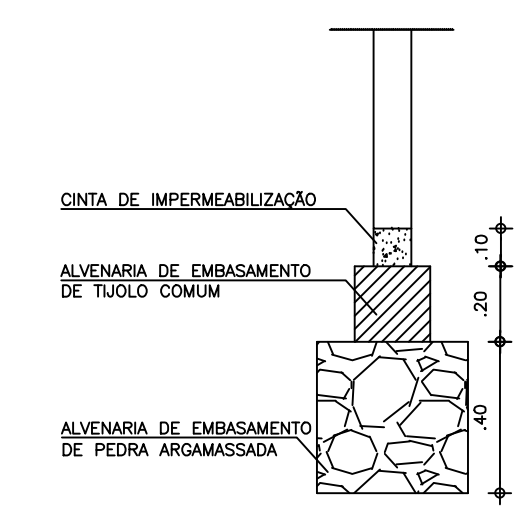
- ANEL COM 30cm DIAMETRO - QUANT. 7
- PEDRA TOSCA - 1x1/2x3/4"
- BRX - 1/2 - 4x12/20"
- BRX 1/2 - 4x12/20"
- BRX 1/2 - 4x12/20"
- BRX 1/2 - 4x12/20"



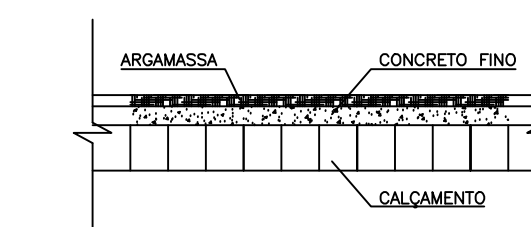
2 PLANTA DE SITUAÇÃO  
ESCALA: 1/1.000



6 VISTA FRONTAL DOS PORTÕES DE ACESSO  
ESCALA: 1/30



7 DETALHE DA FUNDAÇÃO  
ESCALA: 1/20



8 DETALHE DA FUNDAÇÃO DA CALÇADA  
ESCALA: 1/20

04							
03							
02							
01							
00	IMPRESSÃO						
REV.	NATUREZA DA REVISÃO	ORIGEM	DATA	REVISÃO	VISTO	DATA	APROVAÇÃO

**SANEBRÁS - PROJETOS, CONSTRUÇÕES E CONSULTORIA LTDA**  
 ENDEREÇO: RUA DOS COMPADRES, 501- MANGABEIRA - EUSEBIO-CE - FONE/FAX: (85)3261-5664 CREA Nº 23.156  
 E-MAIL: sanebras@velormail.com.br - CQC: 23.726.367/0001-92 - CDF-06.916.528-9

**Prefeitura de Sobral** PREFEITURA MUNICIPAL DE SOBRAL  
 SEBRAS - SECRETARIA DE OBRAS

PROJETO EXECUTIVO DO SISTEMA DO ESGOTAMENTO SANITÁRIO - SUMARÉ

ASSBATO: **EEE - ESTAÇÃO ELEVATÓRIA DE ESGOTO**  
 PLANTA DE SITUAÇÃO E URBANIZAÇÃO

PRINCHA: **05/10**

DATA: ABRIL / 2014 ESCALA: 1/1000; 1/75; 1/50; 1/20 DESENHO: VISTO:

PROIBIDA A REPRODUÇÃO, A UTILIZAÇÃO OU A ALTERAÇÃO TOTAL OU PARCIAL DO CONTEÚDO DESTA PRINCHA SEM NOSSA AUTORIZAÇÃO. OS CONTRAVENTORES ESTARÃO SUJEITOS ÀS PENAS PREVISTAS EM LEI.