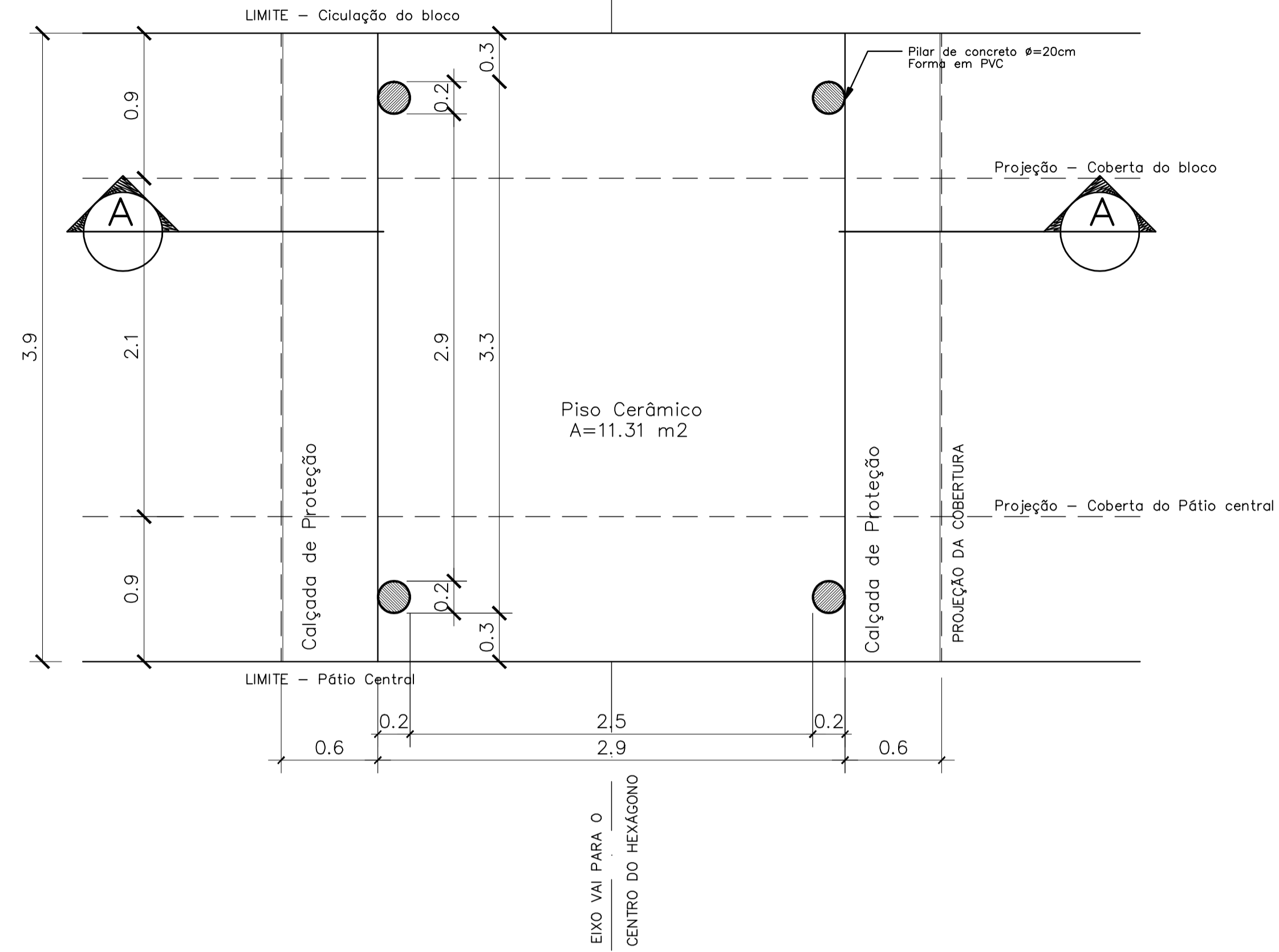


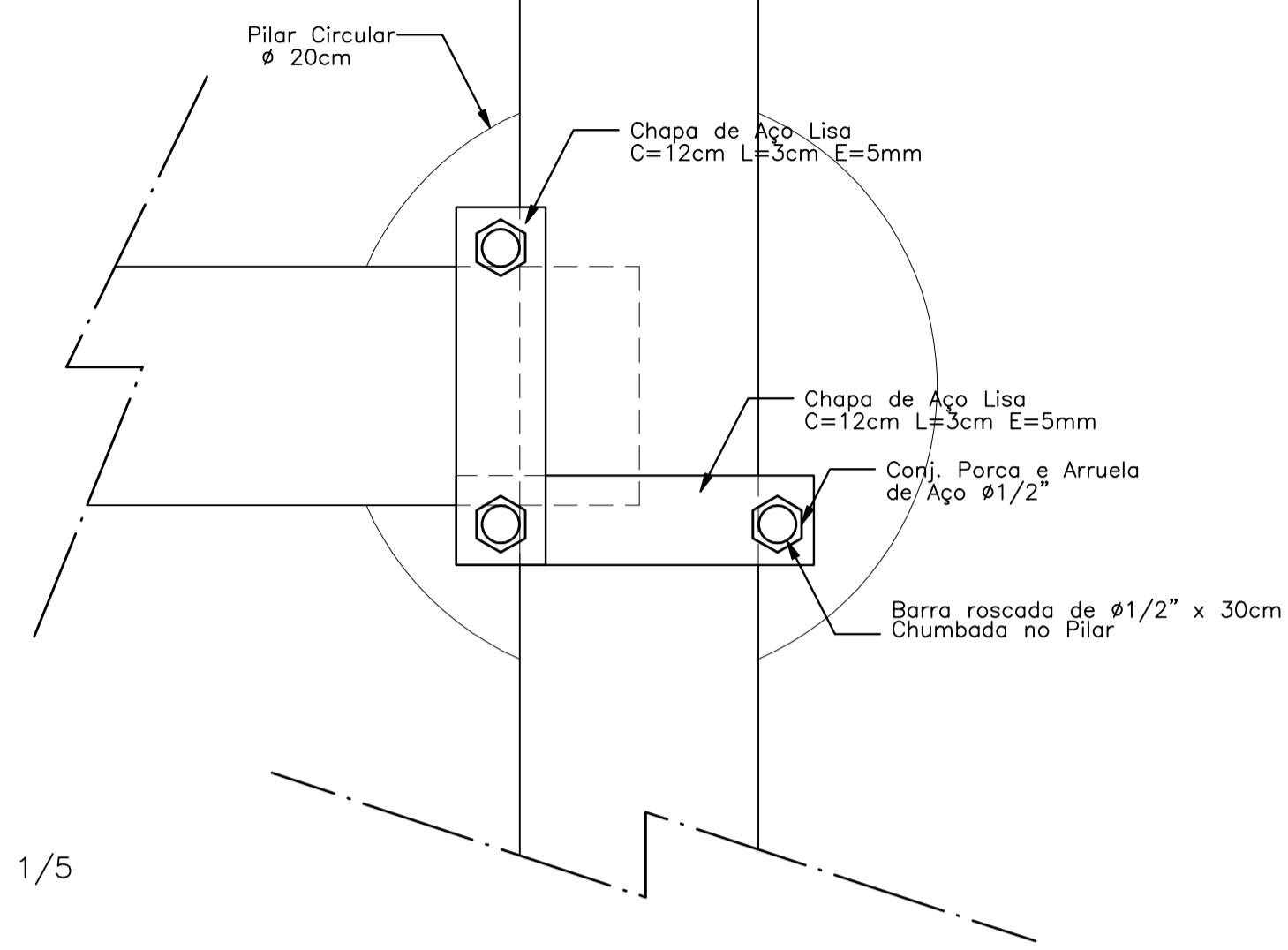
**PASSARELA**

PLANTA BAIXA – ESCALA: 1/25



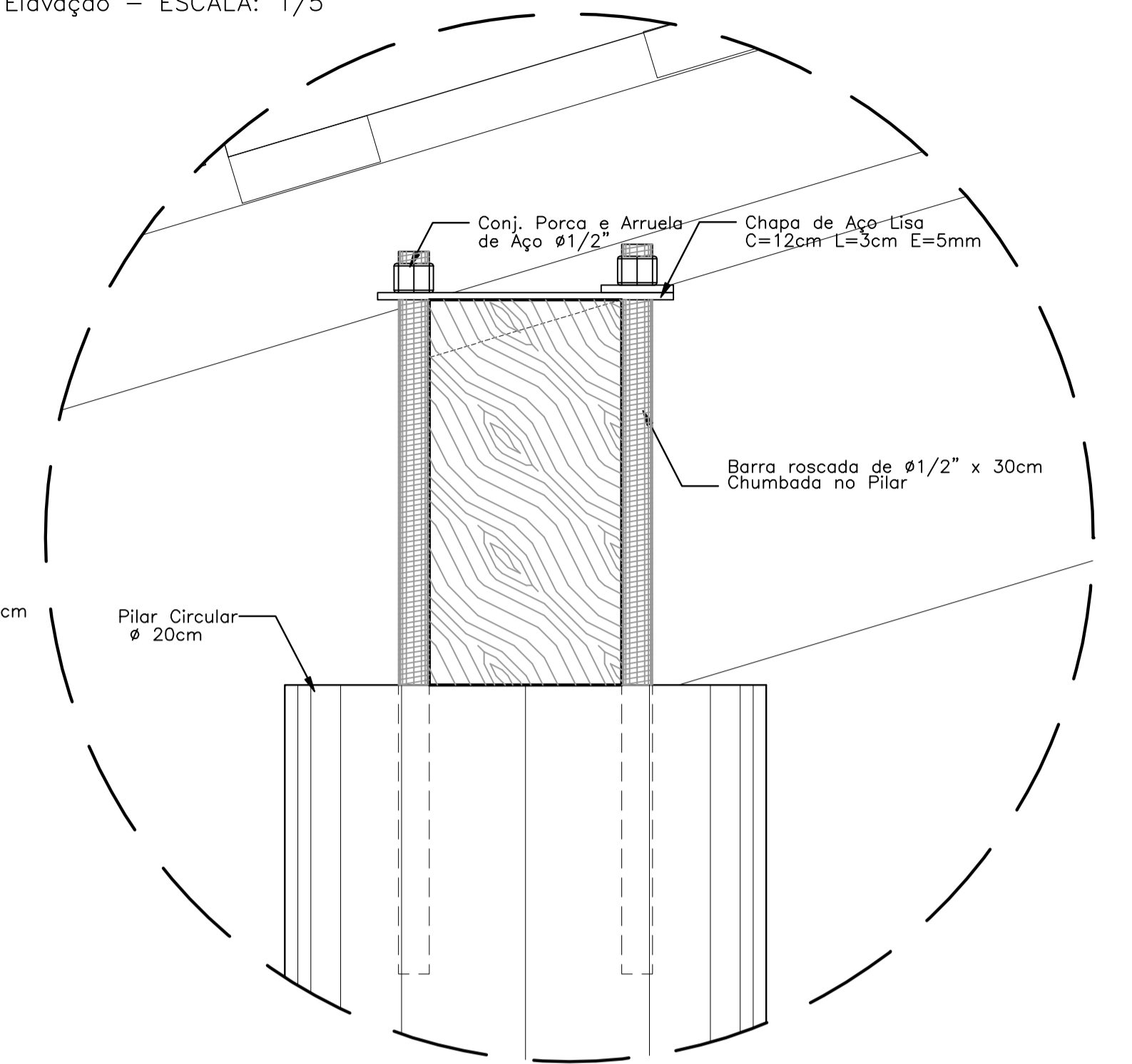
**DETALHE 01**

Planta Baixa – ESCALA: 1/5



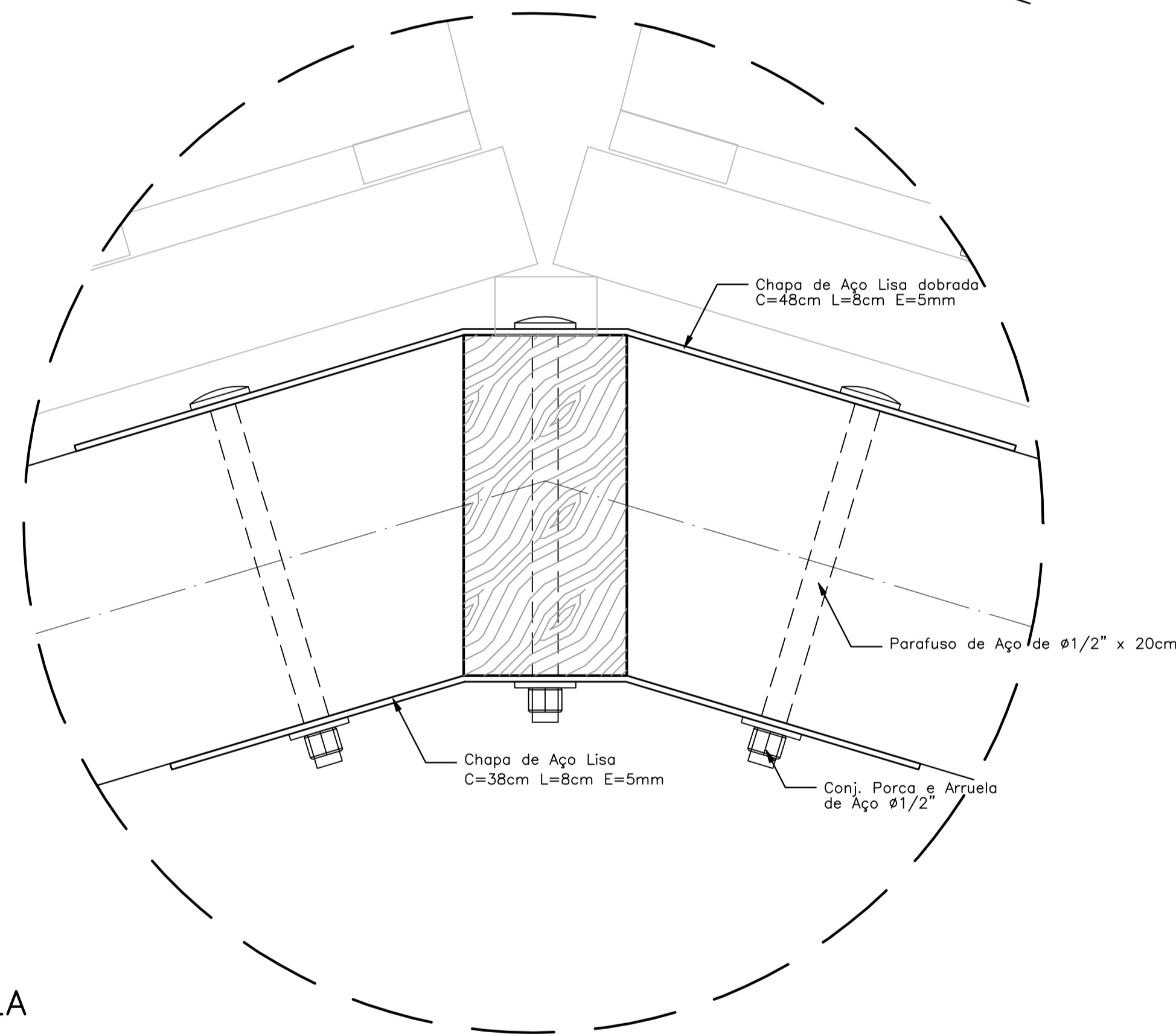
**DETALHE 01**

Elavação – ESCALA: 1/5



**DETALHE 02**

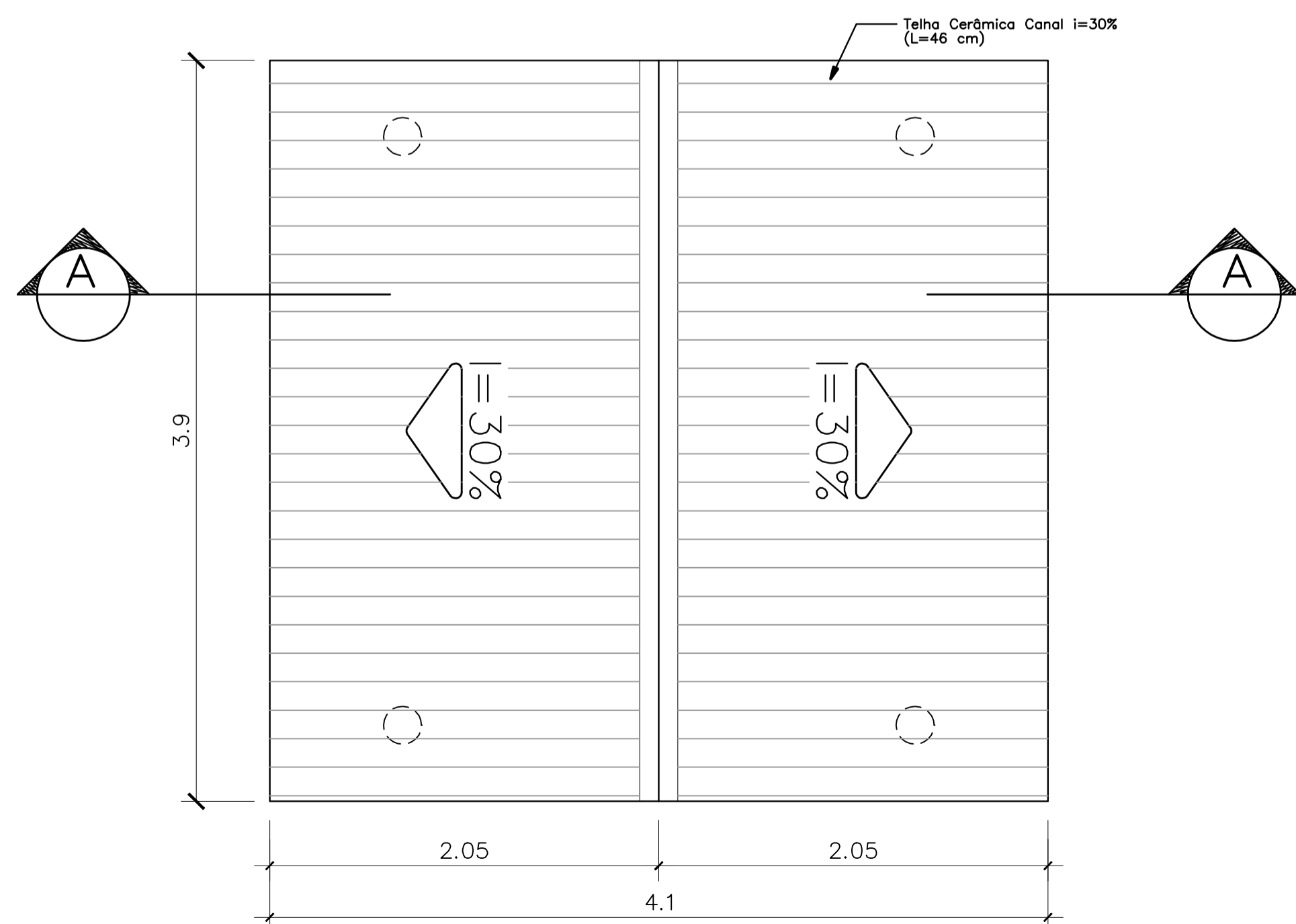
Elevação – ESCALA: 1/5



- NOTAS:**
- NÃO TIRAR MEDIDAS EM ESCALA. CONFERIR DIMENSÕES IN LOCO
  - VERIFICAR POSIÇÃO EXATA DOS PILARES NO PROJETO ESTRUTURAL
  - VERIFICAR DETALHES CONSTRUTIVOS PERTINENTES NO PROJETO DE DETALHAMENTO
  - EM CASO DE CONFLITO DE INFORMAÇÕES ENTRE O PROJETO GRÁFICO E O CADERNO DE ESPECIFICAÇÕES, PREVALECE A INFORMAÇÃO CONTIDA NO DESENHO

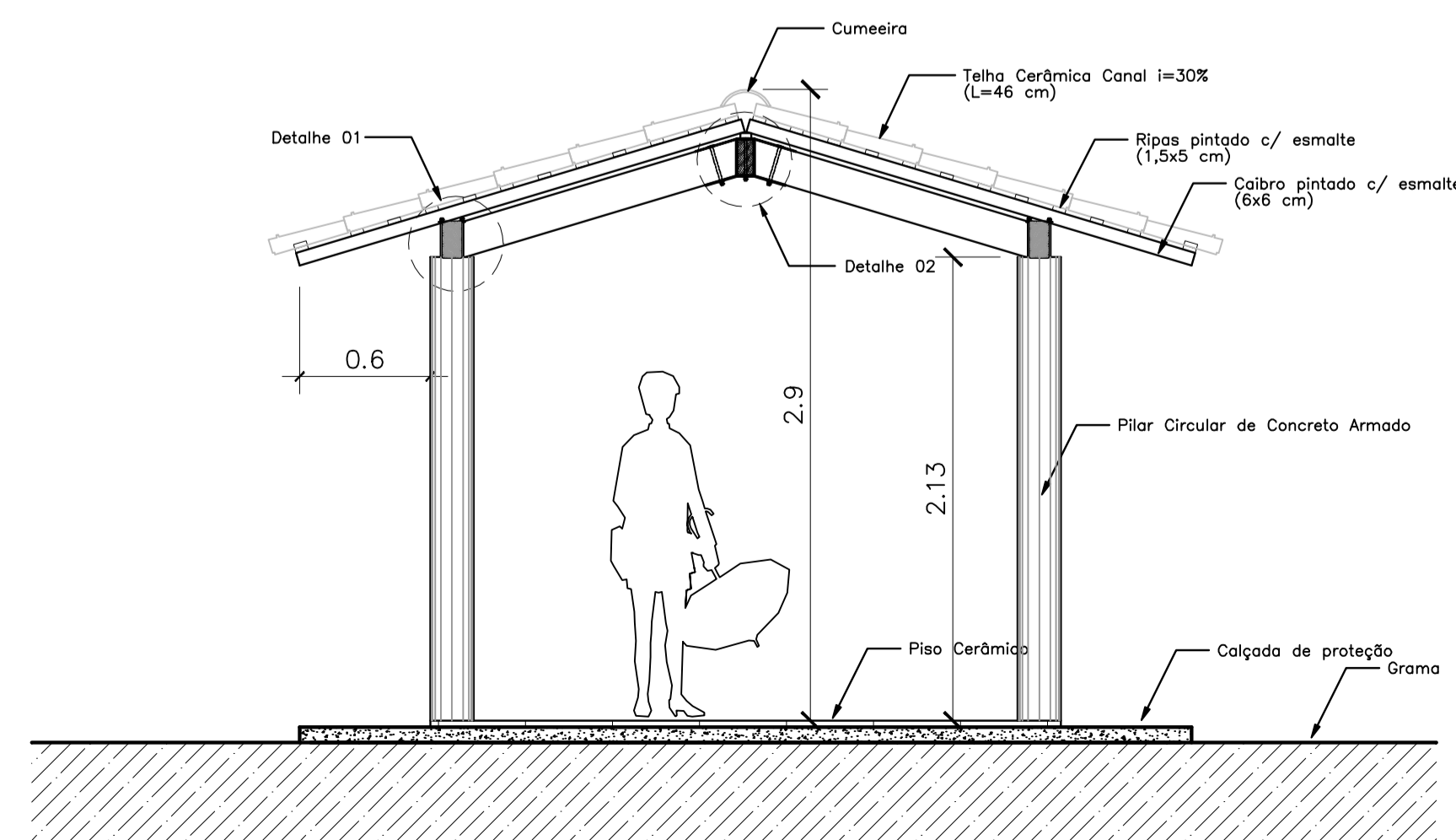
**PASSARELA**

PLANTA DE COBERTURA – ESCALA: 1/25



**PASSARELA**

CORTE A-A – ESCALA: 1/25



<b>ESPAÇO EDUCATIVO URBANO II – 06 SALAS DE AULA</b>	
ENDEREÇO:	DIVERSOS
PROPRIETÁRIO:	FUNDO DE FORTALECIMENTO PARA A ESCOLA – FUNDESCOLA
AUTORES DO PROJETO :	MARCELO TONIAZZO LISSA GUSTAVO SILVEIRA
RESPONSÁVEL TÉCNICO:	
PROPRIETÁRIO	
AUTOR DO PROJETO	CREA 8.432 D-DF
AUTOR DO PROJETO	CREA 9.784 D-DF
RESP. TÉCNICO	
DLFO	CREA
<b>ARQUITETURA</b>	
<b>PASSARELAS PLANTAS e CORTES</b>	
<b>08</b>	
<small>FOLHA</small>	
REVISÃO:	01-2006
DATA :	ABRIL/2006
ESCALA :	1/25
DESENHO :	
VISTO:	

ARQUITETURA E CONSTRUÇÃO LTDA (061) 9985-9115 - MARCELO / (061) 9985-9180 - GUSTAVO / (061) 9985-9190 - GUSTAVO / (061) 9985-9191 / 905-3292 (TELEFAX)

