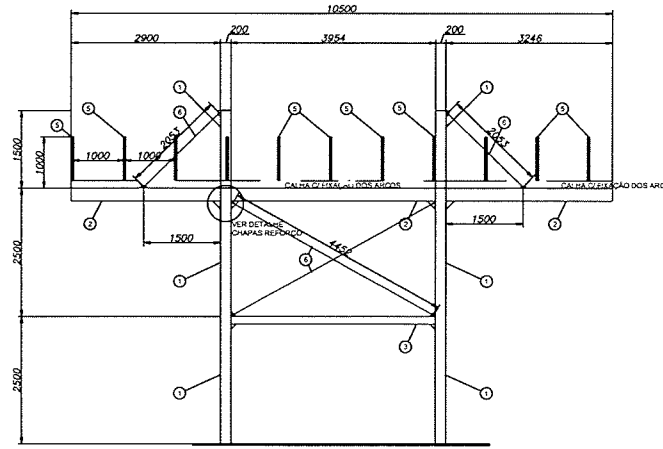
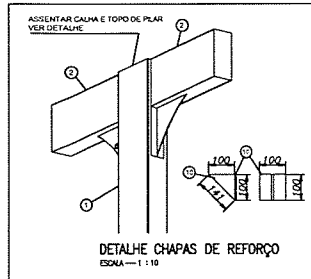


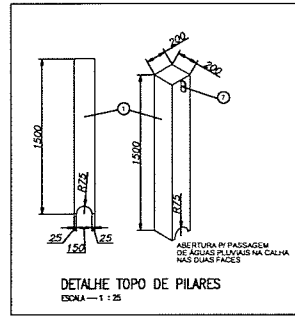
VISTA FRONTAL - COBERTA 01
ESCALA - 1 : 50



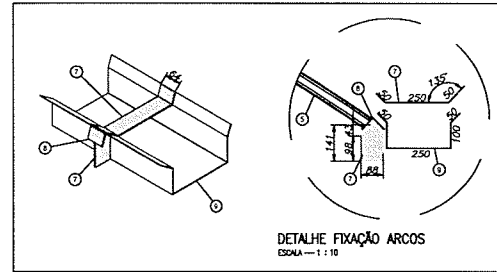
VISTA LATERAL - COBERTA 01
ESCALA - 1 : 50



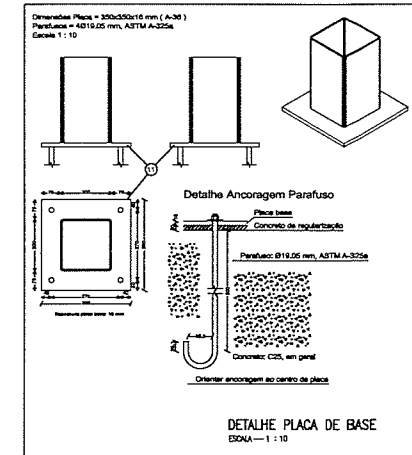
DETALHE CHAPAS DE REFORÇO
ESCALA - 1 : 10



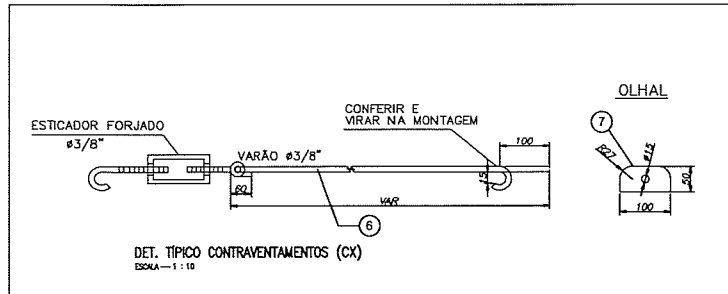
DETALHE TOPO DE PILARES
ESCALA - 1 : 25



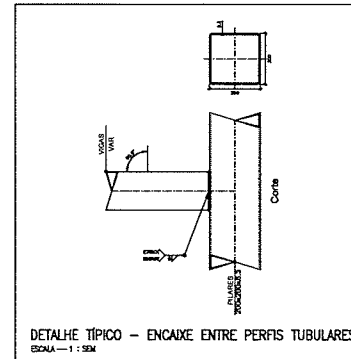
DETALHE FIXAÇÃO ARCOS
ESCALA - 1 : 10



DETALHE PLACA DE BASE
ESCALA - 1 : 10



DET. TÍPICO CONTRAVENTAMENTOS (CX)
ESCALA - 1 : 10



DETALHE TÍPICO - ENCAIXE ENTRE PERFIS TUBULARES
ESCALA - 1 : 50M

Jose Augusto Azevedo Laureano Filho
José Augusto Azevedo Laureano Filho
 Engenheiro Civil
 RNP 061627483-1 / CREA-CE 327527

Obs.: TODAS AS MEDIDAS DEVERÃO SER CONFIRMADAS NO LOCAL.

SECRETARIA DA INFRAESTRUTURA

PROJETO: **PROJETO ESTRUTURAL COBERTA PARQUE DA ESTAÇÃO**

INTERESSADO: **PREFEITURA MUNICIPAL DE SOBRAL** AUTOR: **JOSE AUGUSTO AZEVEDO L. FILHO**

ENDEREÇO: _____

MUNICÍPIO: **SOBRAL**

PREFEITURA DE SOBRAL

VISTA FRONTAL _____ 1/50

VISTA LATERAL _____ 1/50

DETALHES CONSTRUCTIVOS _____ INDICADO

DATA: **AGOSTO/2011** REVISÃO: **02** ARQUIVO: _____ EST: **02/06**