

Pregão Eletrônico nº 058/2017
Processo nº P001139/2017
Número Banco do Brasil: 691988

A Secretaria da Segurança e Cidadania do Município de Sobral, por intermédio do pregoeiro e dos membros da equipe de apoio designados pelo ato 523/2017 - SECOG, torna público que realizará licitação na modalidade PREGÃO, para REGISTRO DE PREÇO, na forma Eletrônica.

1. DO TIPO: MENOR PREÇO POR LOTE

2. DA FORMA DE FORNECIMENTO: PARCELADA

3. DA BASE LEGAL: Lei Federal nº 10.520, de 17 de Julho de 2002; Lei Complementar nº 123, de 14 de dezembro de 2006; Decreto Federal 5.450, de 31 de maio de 2005; Decreto Municipal nº 785 de 30 de setembro de 2005; Decreto Municipal nº 1886 de 07 de junho de 2017; Decreto Municipal nº 1878 de 26 de maio de 2017; e, subsidiariamente, a Lei Federal nº 8.666, de 21 de Junho de 1993, com suas alterações, e do disposto no presente Edital e seus anexos.

4. OBJETO: Registro de Preço para futuras e eventuais contratações de empresa para prestação de serviços de instalação de placas de sinalização de trânsito vertical, com fornecimento de placas e aquisição para a coordenadoria municipal de trânsito, de acordo com as especificações e quantitativos previstos no Anexo I- Termo de Referência deste Edital.

5. DO ACESSO AO EDITAL, DO LOCAL DE REALIZAÇÃO E DO PREGOEIRO

5.1 O Edital está disponível gratuitamente nos sítios www.sobral.ce.gov.br, campo: LICITAÇÕES; ou no portal do Banco do Brasil, www.licitacoes-e.com.br.

5.2. O certame será realizado por meio do sistema do Banco do Brasil, no endereço eletrônico www.licitacoes-e.com.br.

6. DAS DATAS E HORÁRIOS DO CERTAME

6.1. INÍCIO DO ACOLHIMENTO DAS PROPOSTAS: 13 DE OUTUBRO DE 2017 ÀS 09:00 H

6.2. DATA DE ABERTURA DAS PROPOSTAS: 25 DE OUTUBRO DE 2017 ÀS 09:30 H

6.3. INÍCIO DA SESSÃO DE DISPUTA DE PREÇOS: 25 DE OUTUBRO DE 2017 ÀS 10:00 H (HORÁRIO DE BRASÍLIA)

6.4. REFERÊNCIA DE TEMPO: Para todas as referências de tempo utilizadas pelo sistema será observado o horário de Brasília/DF.

6.5. Na hipótese de não haver expediente ou ocorrendo qualquer fato superveniente que impeça a realização do certame na data prevista, a sessão será remarcada, para no mínimo 48h (quarenta e oito horas) a contar da respectiva data.

7. DO ENDEREÇO E HORÁRIO PARA A ENTREGA DE DOCUMENTAÇÃO

7.1. Edifício Sede da Prefeitura Municipal de Sobral, na Rua Viriato de Medeiros, 1.250, 4º Andar, Centro, Município de Sobral, CEP: 62.011-065.

7.2. Conter no anverso do envelope o nome do pregoeiro, número do pregão e o nome do órgão.

7.3. Horário de expediente da Prefeitura Municipal de Sobral: das 8h às 12h e das 13h às 17h.

8. DOS RECURSOS ORÇAMENTÁRIOS

8.1. As despesas decorrentes da Ata de Registro de Preços, correrão pela fonte de recursos do(s) órgão(s)/entidade(s) participante(s) do SRP (Sistema de Registro de Preços), a ser informada quando da lavratura do contrato.

9. DA PARTICIPAÇÃO

9.1. Os interessados em participar deste certame deverão estar credenciados junto ao sistema do Banco do Brasil S.A.

9.1.1 As regras para credenciamento estarão disponíveis no sítio constante no subitem 5.2 deste edital.

9.2. Os lotes 01 e 02 serão de ampla disputa. Aos licitantes enquadrados como microempresas, empresas de pequeno porte e às cooperativas será garantido critério de desempate, preferência de contratação, conforme previsto na Lei Complementar nº 123/2006, em seu Capítulo V – DO ACESSO AOS MERCADOS / Das Aquisições Públicas.

9.3. Não poderão se beneficiar do tratamento jurídico diferenciado, as microempresas ou empresas de pequeno porte, que se encontrem nas condições previstas no § 4º do artigo 3º, da Lei Complementar nº 123, de 2006.

9.4. Será garantido aos licitantes enquadrados como microempresas, empresas de pequeno porte e as cooperativas que se enquadrem nos termos do art. 34, da Lei Federal nº 11.488/2007, como critério de desempate, preferência de contratação, o previsto na Lei Complementar nº 123/2006, em seu Capítulo V – DO ACESSO AOS MERCADOS / Das Aquisições Públicas.

9.5. Tratando-se de microempresas, empresas de pequeno porte e as cooperativas que se enquadrem nos termos do art. 34, da Lei Federal nº 11.488/2007, e que não se encontram em qualquer das exclusões relacionadas no § 4º do artigo 3º da Lei Complementar nº 123/2006, deverão declarar no Sistema do Banco do Brasil o exercício de preferência previsto em Lei.

9.6. A participação implica a aceitação integral dos termos deste edital.

9.7. É vedada a participação de pessoa física e de pessoa jurídica nos seguintes casos:

9.7.1. Que tenham em comum um ou mais sócios cotistas e/ou prepostos com procuração;

9.7.2. Que estejam em estado de insolvência civil, em processo de falência, recuperação judicial ou extrajudicial, dissolução, fusão, cisão, incorporação e liquidação;

9.7.3. Impedidas de licitar e contratar com a Administração;

9.7.4. Suspensas temporariamente de participar de licitação e impedidas de contratar com a Administração;

9.7.5. Declaradas inidôneas pela Administração Pública, enquanto perdurarem os motivos determinantes desta condição;

9.7.6. Servidor público ou empresas cujos dirigentes, gerentes, sócios ou componentes de seu quadro sejam funcionários ou empregados públicos da entidade contratante ou responsável pela licitação;

9.7.7. Estrangeiras não autorizadas a comercializar no país;

9.7.8. Cujo estatuto ou contrato social, não inclua no objetivo social da empresa, atividade compatível com o objeto do certame.

10. DA FORMA DE APRESENTAÇÃO DA PROPOSTA ELETRÔNICA

10.1. Os licitantes deverão enviar suas propostas até a data e hora designadas para a abertura delas, consignando o **preço global do LOTE**, incluídos todos os custos diretos e indiretos, de acordo com o especificado neste edital.

10.1.1. O campo “Informações Adicionais” poderá ser utilizado a critério do licitante.

10.2. Os licitantes poderão retirar ou substituir as propostas por eles apresentadas, até o término do prazo para recebimento.

11. DA ABERTURA E ACEITABILIDADE DAS PROPOSTAS

11.1. Abertas as propostas, o pregoeiro fará as devidas verificações, avaliando a aceitabilidade das mesmas. Caso ocorra alguma desclassificação, deverá ser fundamentada e registrada no sistema.

11.2. Os preços deverão ser expressos em reais, com até 2 (duas) casas decimais em seus valores globais.

11.3. O sistema ordenará automaticamente as propostas classificadas pelo pregoeiro e somente estas participarão da etapa de lances.

12. DA ETAPA DE LANCES

12.1. O pregoeiro dará início à etapa competitiva no horário previsto no subitem 6.3, quando, então, os licitantes poderão encaminhar lances.

12.2. Para efeito de lances, será considerado o **valor global** do **LOTE**.

12.2.1. Os licitantes poderão ofertar lances sucessivos, desde que **inferiores** ao seu último lance registrado no sistema, ainda que este seja maior que o menor lance já ofertado por outro licitante.

12.2.2. Em caso de dois ou mais lances de igual valor, prevalece aquele que for recebido e registrado em primeiro lugar.

12.3. Durante a sessão pública de disputa, os licitantes serão informados, em tempo real, do valor do **menor** lance registrado. O sistema não identificará o autor dos lances ao pregoeiro nem aos demais participantes.

12.4. No caso de desconexão entre o pregoeiro e o sistema no decorrer da etapa competitiva, o sistema poderá permanecer acessível à recepção dos lances, retornando o pregoeiro, quando possível, sem prejuízos dos atos realizados.

12.4.1. Quando a desconexão persistir por tempo superior a 10 (dez) minutos, a sessão será suspensa, sendo reiniciada somente após comunicação expressa do pregoeiro aos participantes, através de mensagem no sistema, divulgando data e hora da reabertura da sessão.

12.5. A etapa inicial de lances será encerrada pelo pregoeiro, seguida do tempo randômico, que poderá ser de 1 (um) segundo a 30 (trinta) minutos, aleatoriamente determinado pelo sistema eletrônico.

12.6. Transcorrido o tempo randômico, o sistema detectará a existência de situação de empate ficto. Em cumprimento ao que determina a Lei Complementar nº 123/2006, a microempresa, a empresa de pequeno porte e a cooperativa que se enquadre nos termos do art. 34, da Lei Federal nº 11.488/2007 e que ofertou lance de até 5% (cinco por cento) superior ao menor preço da arrematante que não se enquadre nessa situação de empate, será convocada pelo pregoeiro, na sala de disputa, para, no prazo de 5 (cinco) minutos, utilizando-se do direito de preferência, ofertar novo lance inferior ao melhor lance registrado, sob pena de preclusão.

12.6.1. Não havendo manifestação do licitante, o sistema verificará a existência de outro em situação de empate, realizando o chamado de forma automática. Não havendo outra situação de empate, o sistema emitirá mensagem, cabendo ao pregoeiro dar por encerrada a disputa do lote.

12.7. O sistema informará a proposta de menor preço ao encerrar a fase de disputa.

13. DO LICITANTE ARREMATANTE

13.1. O pregoeiro poderá negociar exclusivamente pelo sistema, em campo próprio, a fim de obter melhor preço.

13.2. No prazo de 02 (dois) dias úteis, contados a partir da sua convocação, o arrematante deverá enviar para Central de Licitação, no endereço constante no subitem 7.1., a proposta comercial, endereçada ao pregoeiro, juntamente com a documentação de habilitação. Deverá registrar, no mesmo prazo, através do sistema do Banco do Brasil, Opção “Enviar Mensagem”, o número da postagem, comprovando o envio da documentação.

13.2.1. O licitante que efetuar a entrega da documentação citada no item 13.2., em conformidade com o item 7 deste edital e no prazo de até 02 (dois) dias úteis, fica dispensado de registrar o número da postagem no sistema do Banco do Brasil, ficando o pregoeiro responsável pela informação da entrega no campo de mensagens.

13.2.2. O não cumprimento da entrega da documentação, dentro do prazo acima estabelecido acarretará na desclassificação/inabilitação, sendo convocado o licitante subsequente, e assim sucessivamente, observada a ordem de classificação.

14. DA PROPOSTA COMERCIAL

14.1. A proposta deverá ser apresentada, em 01 (uma) via, sendo uma original, com os preços ajustados ao menor lance, nos termos do Anexo II deste Edital, devendo a última folha vir assinada obrigatoriamente pelo representante legal do licitante, em linguagem clara e concisa, sem emendas, rasuras ou entrelinhas, com as especificações dos serviços, quantitativos e demais informações relativas ao serviço ofertado.

14.2. Prazo de validade não inferior a 60 (sessenta) dias, contados a partir da data da sua emissão.

14.3. Após a apresentação da proposta não caberá desistência, sob pena de aplicação das punições previstas na cláusula “DAS SANÇÕES ADMINISTRATIVAS” deste Edital.

15. DA HABILITAÇÃO

15.1. DA HABILITAÇÃO JURÍDICA – PESSOA JURÍDICA

15.1.1. Registro comercial quando se tratar de empresa individual;

15.1.2. Ato constitutivo, estatuto ou contrato social em vigor, acompanhado de suas alterações, ou o Contrato Social Consolidado, devidamente registrados; devendo as sociedades comerciais e sociedade por ações apresentar também os documentos de eleição de seus administradores;

15.1.3. Inscrição do ato constitutivo, no caso de sociedades civis, acompanhada de prova da diretoria em exercício.

15.2. DA HABILITAÇÃO FISCAL E TRABALHISTA

15.2.1. Inscrição no Cadastro Nacional de Pessoa Jurídica (CNPJ);

15.2.2. Certidão Negativa de Débitos Municipais;

15.2.3. Certidão Negativa de Débitos Estaduais;

15.2.4. Certidão Conjunta Negativa de Débitos Relativos a Tributos Federais e à Dívida Ativa da União, abrangendo inclusive os débitos relativos ao INSS;

15.2.5. Certificado de Regularidade do FGTS (CRF);

15.2.6. Certidão Negativa de Débitos Trabalhistas.

15.3. DA QUALIFICAÇÃO TÉCNICA

15.3.1. Comprovação de aptidão para desempenho de atividade pertinente e compatível em características com o objetivo da licitação, mediante apresentação de atestado(s) fornecido(s) por pessoa(s) jurídica(s) de direito público e privado.

15.4. DA QUALIFICAÇÃO ECONÔMICO-FINANCEIRA

15.4.1. Certidão negativa de falência, recuperação judicial ou extrajudicial, expedida pelo distribuidor judicial da sede da pessoa jurídica ou certidão negativa de execução patrimonial expedida no domicílio da pessoa física.

15.5. DA REGULARIZAÇÃO DO TRABALHO INFANTIL

15.5.1. O licitante deverá apresentar documento, relativo ao cumprimento do disposto no inciso XXXIII do art. 7º da Constituição Federal e na Lei Federal nº 9.854/1999, conforme Anexo III - DECLARAÇÃO RELATIVA AO TRABALHO DE EMPREGADO MENOR.

15.6. Os documentos de habilitação deverão ser apresentados da seguinte forma:

15.6.1. Obrigatoriamente, da mesma sede, ou seja, se da matriz, todos da matriz, se de alguma filial, todos da mesma filial, com exceção dos documentos que são válidos tanto para matriz como para todas as filiais. O contrato será celebrado com a sede que apresentou a documentação.

15.6.2. O documento obtido através de *sítios* oficiais, que esteja condicionado à aceitação via internet, terá sua autenticidade verificada pelo pregoeiro.

15.6.3. Caso haja documento redigido em idioma estrangeiro, o mesmo somente será considerado se acompanhado da versão em português, firmada por tradutor juramentado.

15.6.4. Dentro do prazo de validade. Na hipótese de o documento não constar expressamente o prazo de validade, este deverá ser acompanhado de declaração ou regulamentação do órgão emissor que disponha sobre sua validade. Na ausência de tal declaração ou regulamentação, o documento será considerado válido pelo prazo de 90 (noventa) dias, contados a partir da data de sua emissão, quando se tratar de documentos referentes à habilitação fiscal e econômico-financeira.

15.6.5. Em original ou por qualquer processo de reprografia autenticada. Caso a documentação tenha sido emitida pela internet, só será aceita após a confirmação de sua autenticidade.

15.7. OUTRAS DISPOSIÇÕES

15.7.1. Havendo restrição quanto à regularidade fiscal e trabalhista da microempresa, da empresa de pequeno porte ou da cooperativa que se enquadre nos termos do art. 34, da Lei Federal nº 11.488/2007, será assegurado o prazo de 05 (cinco) dias úteis, contados a partir de declarado o vencedor, para a regularização do(s) documento(s), podendo tal prazo ser prorrogado por igual período, conforme dispõe a Lei Complementar nº 123/2006.

15.7.2. A não comprovação da regularidade fiscal e trabalhista, até o final do prazo estabelecido, implicará na decadência do direito, sem prejuízo das sanções cabíveis, sendo facultado ao pregoeiro convocar os licitantes remanescentes, por ordem de classificação.

16. DOS CRITÉRIOS DE JULGAMENTO

16.1. Para julgamento das propostas será adotado o critério de **MENOR PREÇO DO LOTE**, observadas todas as condições definidas neste Edital.

16.1.1. A disputa será realizada por **lote**, sendo os preços registrados em ata, pelo valor unitário do LOTE.

16.1.2. A proposta final para o LOTE não poderá conter valor superior ao estimado pela administração, sob pena de desclassificação.

16.2. Se a proposta de menor preço não for aceitável, ou, ainda, se o licitante desatender às exigências habilitatórias, o pregoeiro examinará a proposta subsequente, verificando sua compatibilidade e a habilitação do participante, na ordem de classificação, e assim sucessivamente, até a apuração de uma proposta que atenda a este edital.

16.2.1. O licitante remanescente que esteja enquadrado no percentual estabelecido no art. 44, §2º, da Lei Complementar nº 123/2006, no dia e hora designados pelo pregoeiro, será convocado na ordem de classificação, no “chat de mensagem”, para ofertar novo lance inferior ao melhor lance registrado no LOTE, para, no prazo de 05 (cinco) minutos, utilizar-se do direito de preferência.

16.3. Serão desclassificadas as propostas comerciais:

16.3.1. Em condições ilegais, omissões, ou conflitos com as exigências deste edital.

16.3.2. Com preços superiores aos praticados no mercado, ou comprovadamente **inexequíveis**.

16.4. A desclassificação será sempre fundamentada e registrada no sistema.

17. DOS PEDIDOS DE ESCLARECIMENTOS E IMPUGNAÇÕES

17.1 Os pedidos de esclarecimentos referentes ao processo licitatório deverão ser enviados ao pregoeiro, até 03 (três) dias úteis anteriores a data fixada para abertura das propostas, exclusivamente por meio eletrônico, no endereço licitacao@sobral.ce.gov.br, informando o número deste pregão no sistema Banco do Brasil e o Órgão interessado.

17.1.1. As respostas aos esclarecimentos formulados serão encaminhadas aos interessados, através do respectivo e-mail e ficarão disponíveis no sítio www.sobral.ce.gov.br, no campo “Licitações”.

17.2. Até 02 (dois) dias úteis anteriores a data fixada para abertura das propostas, qualquer pessoa poderá impugnar o presente Edital, mediante petição por escrito, protocolizada no Edifício Sede da Prefeitura Municipal de Sobral, na Rua Viriato de Medeiros, 1.250, 1º Andar, Centro, Município de Sobral, CEP.: 62.011-065.

17.2.1. Não serão conhecidas as impugnações apresentadas fora do prazo legal e/ou subscritas por representante não habilitado legalmente. A petição de impugnação deverá constar o endereço, e-mail e telefone do impugnante ou de seu representante legal.

17.3. Caberá ao pregoeiro, auxiliado pela área interessada, e à autoridade competente, decidir sobre a petição de impugnação no prazo de 24 (vinte e quatro) horas.

17.4. Acolhida a impugnação contra este Edital, será designada nova data para a realização do certame, exceto se a alteração não afetar a formulação das propostas.

18. DOS RECURSOS ADMINISTRATIVOS

18.1. Qualquer licitante poderá manifestar, de forma motivada, a intenção de interpor recurso, em campo próprio do sistema, no prazo de até 04 (quatro) horas úteis depois de declarado o vencedor, quando lhe será concedido o prazo de 03 (três) dias para apresentação das razões por escrito, devidamente protocolizadas no endereço constante no subitem 7.1. deste Edital. Os demais licitantes ficam desde logo convidados a apresentar contra-razões dentro de igual prazo, que começará a contar a partir do término do prazo do recorrente, sendo-lhes assegurado vista imediata dos autos.

18.2. Não serão conhecidos os recursos intempestivos e/ou subscritos por representante não habilitado legalmente ou não identificado no processo licitatório para responder pelo proponente.

18.3. A falta de manifestação conforme o subitem 18.1. deste Edital importará na decadência do direito de recurso.

18.4. O acolhimento de recurso importará na invalidação apenas dos atos insuscetíveis de aproveitamento.

18.5. A decisão em grau de recurso será definitiva, e dela dar-se-á conhecimento aos licitantes no endereço eletrônico constante no subitem 5.1. deste Edital.

18.6. Os recursos contra decisão do pregoeiro não terão efeito suspensivo.

19. DA HOMOLOGAÇÃO E DA ASSINATURA DA ATA DE REGISTRO DE PREÇOS

19.1. A homologação dar-se-á pela autoridade competente.

19.2. Após a homologação do resultado da licitação, os preços ofertados pelo licitante vencedor do LOTE, serão registrados na Ata de Registro de Preços, elaborada conforme o anexo IV deste edital.

19.3. O licitante classificado em primeiro lugar terá o prazo de 05 (cinco) dias, a contar da data do recebimento da convocação, para comparecer perante o gestor a fim de assinarem a Ata de Registro de Preços. O prazo de comparecimento poderá ser prorrogado uma vez por igual período, desde que ocorra motivo justificado e aceito.

19.4. Quando o vencedor não comprovar as condições habilitatórias consignadas neste edital, ou recusar-se a assinar a Ata de Registro de Preços, poderá ser convidado outro licitante pelo pregoeiro, desde que respeitada a ordem de classificação, para, depois de comprovados os requisitos habilitatórios e feita a negociação, assinar a Ata de Registro de Preços.

19.5. O sistema gerará ata circunstanciada, na qual estarão registrados todos os atos do procedimento e as ocorrências relevantes.

20. DAS SANÇÕES ADMINISTRATIVAS

(Conforme Decretos Municipais nº 785/2005 e nº 1886/2017)

20.1. O licitante que ensejar o retardamento da execução do certame, não mantiver a proposta, falhar ou fraudar na execução do contrato, comportar-se de modo inidôneo, fizer declaração falsa ou cometer fraude fiscal, ficará impedido de licitar e contratar com a Administração Municipal e será descredenciado nos sistemas cadastrais de fornecedores, pelo prazo de até 05 (cinco) anos, enquanto perdurarem os motivos determinantes da punição ou até que seja promovida a reabilitação perante a própria autoridade que aplicou a penalidade.

20.2. Sem prejuízo da sanção prevista no item anterior, incidirá multa de 3% (três por cento) sobre o valor de referência para a licitação ou para a contratação direta, na hipótese de o infrator retardar o procedimento de contratação ou descumprir preceito normativo ou as obrigações assumidas, tais como:

- a) deixar de entregar documentação exigida para o certame licitatório;
- b) desistir da proposta, salvo por motivo justo decorrente de fato superveniente e aceito pela Administração;
- c) tumultuar a sessão pública da licitação;
- d) descumprir requisitos de habilitação na modalidade pregão, a despeito da declaração em sentido contrário;
- e) propor recursos manifestamente protelatórios em sede de contratação direta ou de licitação;
- f) deixar de regularizar os documentos fiscais no prazo concedido, na hipótese de o infrator se enquadrar como Microempresa ou Empresa de Pequeno Porte, nos termos da Lei Complementar Federal nº 123, de 14 de dezembro de 2006;

20.3. Em caso de o vencedor recusar-se a assinar ata de registro de preços e/ou contrato, ou recusar-se a aceitar ou retirar o instrumento equivalente, incidirá multa indenizatória de 10% (dez por cento) sobre o valor total da adjudicação da licitação ou do valor da contratação direta, sem prejuízo das sanções previstas no item 20.1.

20.4. O licitante recolherá a multa por meio de Documento de Arrecadação Municipal (DAM), o qual poderá ser substituído por outro instrumento legal, em nome do órgão contratante. Caso não o faça, será cobrado pela via judicial.

20.5. Nenhuma sanção será aplicada sem garantia da ampla defesa e do contraditório, na forma da lei.

21. DA ATA DE REGISTRO DE PREÇOS

21.1. A CENTRAL DE LICITAÇÕES DO MUNICÍPIO será o órgão gestor da Ata de Registro de Preços de que trata este edital.

21.2. A Ata de Registro de Preços, elaborada conforme o anexo IV, será assinada pelo órgão gestor, CENTRAL DE LICITAÇÕES DO MUNICÍPIO, pelo titular da SECRETARIA DA SEGURANÇA E CIDADANIA DO MUNICÍPIO DE Sobral ou, por delegação, por seu substituto legal, e pelo fornecedor legalmente credenciados e identificados.

21.3. Os preços registrados na Ata de Registro de Preços serão aqueles ofertados nas propostas de preços dos licitantes vencedores.

21.4. A Ata de Registro de Preços uma vez lavrada e assinada, não obriga a Administração a firmar as contratações que dela poderão advir, ficando-lhe facultada a utilização de procedimento de licitação, respeitados os dispositivos da Lei Federal 8.666/1993, sendo assegurado ao detentor do registro de preços a preferência em igualdade de condições.

21.5. O participante do SRP (Sistema de Registro de Preços), quando necessitar, efetuará aquisições junto aos fornecedores detentores de preços registrados na Ata de Registro de Preços, de acordo com os quantitativos e especificações previstos, durante a vigência do documento supracitado.

21.6. Os fornecedores detentores de preços registrados ficarão obrigados a fornecer o objeto licitado ao participante do SRP (Sistema de Registro de Preços), **nos prazos, locais, quantidades e demais condições definidas** no Anexo I - Termo de Referência deste edital.

21.7. A Ata de Registro de Preços, durante sua vigência, poderá ser utilizada por qualquer órgão ou entidade da Administração Pública Municipal, Estadual ou Federal, na condição de órgão Interessado, mediante consulta prévia ao órgão gestor do Registro de Preços e concordância do fornecedor, conforme disciplina o artigo 29 do Decreto 1878/2017.

21.8. Os órgãos interessados, quando desejarem fazer uso da Ata de Registro de Preços, deverão manifestar seu interesse junto ao órgão gestor do Registro de Preços, o qual indicará o fornecedor e o preço a ser praticado.

21.8.1. As contratações decorrentes da utilização da Ata de Registro de Preços de que trata este subitem não poderão exceder, por órgão Interessado, ao somatório dos quantitativos registrados na Ata.

21.8.2. O quantitativo decorrente das adesões à Ata de Registro de Preços não poderá exceder, na totalidade, ao quádruplo do quantitativo de cada item registrado na Ata de Registro de Preços para o órgão gestor e órgãos participantes, independentemente do número de órgãos não participantes que aderirem.

21.9. Caberá ao órgão gestor do Registro de Preços, para utilização da Ata por órgãos interessados da Administração Pública, proceder a indicação do fornecedor detentor do preço registrado, obedecida a ordem de classificação.

21.10. O detentor de preços registrados que descumprir as condições da Ata de Registro de Preços recusando-se a fornecer o objeto licitado ao participante do SRP (Sistema de Registro de Preços), não aceitando reduzir os preços registrados quando estes se tornarem superiores aos de mercado, ou nos casos em que for declarado inidôneo ou impedido para licitar e contratar com a Administração pública, e ainda, por razões de interesse público, devidamente fundamentado, terá o seu registro cancelado.

21.11. A CENTRAL DE LICITAÇÕES DO MUNICÍPIO providenciará a publicação do extrato da Ata do Registro de Preços no Diário Oficial do Município e na página oficial da Prefeitura Municipal de Sobral na internet.

21.12. Os preços registrados poderão ser revistos a qualquer tempo em decorrência da redução dos preços praticados no mercado ou de fato que eleve os custos dos itens registrados, obedecendo aos parâmetros constantes no art. 24, do Decreto Municipal n.º 1.878/2017.

21.13. A CENTRAL DE LICITAÇÕES DO MUNICÍPIO convocará o fornecedor para negociar o preço registrado e adequá-lo ao preço de mercado, sempre que verificar que o preço registrado está acima do preço de mercado. Caso seja frustrada a negociação, o fornecedor será liberado do compromisso assumido.

21.14. Não havendo êxito nas negociações com os fornecedores com preços registrados, o gestor da Ata, poderá convocar os demais fornecedores classificados, podendo negociar os preços de mercado, ou cancelar o lote, ou ainda revogar a Ata de Registro de Preços.

21.15. Serão considerados preços de mercado, os preços que forem iguais ou inferiores à média daqueles apurados pela Administração para os itens registrados.

21.16. As alterações dos preços registrados, oriundas de suas revisões, serão publicadas no Diário Oficial do Município e na página oficial da Prefeitura municipal de Sobral na internet.

21.17. As demais condições contratuais encontram-se estabelecidas no Anexo IV - Minuta da Ata de Registro de Preços.

21.18. As quantidades previstas no "Anexo I – Termo de Referência" deste edital são estimativas máximas para o período de validade da Ata de Registro de Preços, reservando-se a Administração Municipal, através do órgão participante, o direito de adquirir o quantitativo que julgar necessário ou mesmo abster-se de adquirir o lote especificado.

22. DAS DISPOSIÇÕES GERAIS

22.1. Esta licitação não importa necessariamente em contratação, podendo a autoridade competente revogá-la por razões de interesse público, anulá-la por ilegalidade de ofício ou por provocação de terceiros, mediante decisão devidamente fundamentada, sem quaisquer reclamações ou direitos à indenização ou reembolso.

22.2. É facultada ao pregoeiro ou à autoridade superior, em qualquer fase da licitação, a promoção de diligência destinada a esclarecer ou a complementar a instrução do processo licitatório, vedada a inclusão posterior de documentos que deveriam constar originariamente na proposta e na documentação de habilitação.

22.3. O descumprimento de prazos estabelecidos neste edital e/ou pelo pregoeiro ou o não atendimento às solicitações ensejará DESCLASSIFICAÇÃO ou INABILITAÇÃO.

22.4. Toda a documentação fará parte dos autos e não será devolvida ao licitante, ainda que se trate de originais.

22.5. Na contagem dos prazos estabelecidos neste Edital excluir-se-ão os dias de início e incluir-se-ão os dias de vencimento. Os prazos estabelecidos neste Edital se iniciam e se vencem somente em dia de expediente na Prefeitura do Município de Sobral-CE.

22.6. Os licitantes são responsáveis pela fidelidade e legitimidade das informações e dos documentos apresentados em qualquer fase da licitação.

22.7. O desatendimento de exigências formais não essenciais não implicará no afastamento do licitante, desde que seja possível a aferição da sua qualificação e a exata compreensão da sua proposta.

22.8. O pregoeiro e a equipe de apoio não autenticarão cópias de documentos exigidos neste Edital, devendo OBRIGATORIAMENTE toda a documentação apresentada em processo de fotocópia ser AUTENTICADA em Cartório.

22.9. Caberá ao licitante acompanhar as operações no sistema eletrônico, ficando responsável pelo ônus decorrente da perda de negócios diante da inobservância de quaisquer mensagens emitidas pelo sistema ou de sua desconexão.

22.10. O pregoeiro poderá sanar erros formais que não acarretem prejuízos para o objeto da licitação, a Administração e os licitantes, dentre estes, os decorrentes de operações aritméticas.

22.11. Os casos omissos serão resolvidos pelo pregoeiro, nos termos da legislação pertinente.

22.12. As normas que disciplinam este pregão serão sempre interpretadas em favor da ampliação da disputa.

22.13. O foro designado para julgamento de quaisquer questões judiciais resultantes deste Edital será o da Comarca de Sobral-CE.

22.14. Toda documentação exigida deverá ser apresentada na forma prevista no subitem 15.6.5. deste edital.

23. DOS ANEXOS

23.1. Constituem anexos deste edital, dele fazendo parte:

ANEXO I – TERMO DE REFERÊNCIA

ANEXO II – CARTA PROPOSTA

ANEXO III – DECLARAÇÃO RELATIVA AO TRABALHO DE EMPREGADO MENOR

ANEXO IV – MINUTA DA ATA DE REGISTRO DE PREÇOS

ANEXO V – MINUTA DO CONTRATO

Sobral - CE, 21 de Setembro de 2017

CIENTE:

Francisco Erlânio Matoso de Almeida
Secretário da Segurança e Cidadania

Rodolpho Araújo de Moraes
Pregoeiro

Assessorado por:

Flavio Antonio Pedrosa Ximenes
OAB/CE: 30.866

ANEXO I - TERMO DE REFERÊNCIA

ANEXO I - TERMO DE REFERÊNCIA

1. UNIDADE REQUISITANTE: Coordenadoria Municipal de Trânsito – Secretaria da Segurança e Cidadania do Município de Sobral.

2. DO OBJETO: Registro de Preço para futuras e eventuais **CONTRATAÇÕES DE EMPRESA PARA PRESTAÇÃO DE SERVIÇOS DE INSTALAÇÃO DE PLACAS DE SINALIZAÇÃO DE TRÂNSITO VERTICAL, COM FORNECIMENTO DE PLACAS E AQUISIÇÃO** para a Coordenadoria Municipal de Trânsito, conforme especificações constantes neste Termo.

2.1. Este objeto será realizado através de licitação na modalidade PREGÃO, na forma ELETRÔNICA, do tipo MENOR PREÇO por LOTE, com a forma de fornecimento parcelada.

3. DA JUSTIFICATIVA:

3.1 Pretende-se, com a implantação de placas de sinalização, orientar ao público usuário das vias do Município de Sobral, a manutenção e a expansão das sinalizações verticais de Regulamentação e de Advertência, a fim de dar continuidade a segurança e prevenção de acidentes neste Município, atendendo assim, a demanda da Coordenadoria Municipal de Trânsito - CMT.

4. DAS ESPECIFICAÇÕES E QUANTITATIVOS

LOTE 01:			
ITEM	ESPECIFICAÇÃO	UNIDADE DE MEDIDA	QTD.
1.1	Póstico bandeira cônica tipo i coluna com abraçadeira em aço galvanizado e miscelâneas de fixação das placas com serviço de instalação, conforme especificações contidas no anexo B.	UND	183
1.2	Placa modelo 01 com serviço de instalação, conforme especificações contidas no anexo B.	UND	183
1.3	Placa modelo 02 com serviço de instalação, conforme especificações contidas no anexo B.	UND	94
1.4	Postes bandeira simples coluna com conjunto de fixação de placas incluso com serviço de instalação, conforme especificações contidas no anexo B.	UND	20

LOTE 02:

ITEM	ESPECIFICAÇÃO	UNIDADE DE MEDIDA	QTD.
2.1	Postes de aço galvanizado de duas polegadas medindo 3,5m e 50 mm de diâmetro (turbo fechado)	UND	40
2.2	Longarinas (40cm) de aço com abraçadeira, parafusos e porcas	UND	80
2.3	A-1a, conforme especificações contidas no anexo B.	UND	10
2.4	A-1b, conforme especificações contidas no anexo B.	UND	10
2.5	A-2a, conforme especificações contidas no anexo B.	UND	10
2.6	A-2b, conforme especificações contidas no anexo B.	UND	10
2.7	A-6, conforme especificações contidas no anexo B.	UND	10
2.8	A-10a, conforme especificações contidas no anexo B.	UND	10
2.9	A-10b, conforme especificações contidas no anexo B.	UND	10
2.10	A-12, conforme especificações contidas no anexo B.	UND	10
2.11	A-14, conforme especificações contidas no anexo B.	UND	30
2.12	A-18, conforme especificações contidas no anexo B.	UND	30
2.13	A-20a, conforme especificações contidas no anexo B.	UND	10
2.14	A-20b, conforme especificações contidas no anexo B.	UND	15
2.15	A-25, conforme especificações contidas no anexo B.	UND	20
2.16	A-30a, conforme especificações contidas no anexo B.	UND	20
2.17	A-30b, conforme especificações contidas no anexo B.	UND	10
2.18	A-32a, conforme especificações contidas no anexo B.	UND	15
2.19	A-33a, conforme especificações contidas no anexo B.	UND	10
2.20	A-39, conforme especificações contidas no anexo B.	UND	10
2.21	A-41, conforme especificações contidas no anexo B.	UND	10
2.22	A-42a, conforme especificações contidas no anexo B.	UND	10
2.23	A-42b, conforme especificações contidas no anexo B.	UND	10
2.24	A-45, conforme especificações contidas no anexo B.	UND	10
2.25	R-2, conforme especificações contidas no anexo B.	UND	10
2.26	R-4a, conforme especificações contidas no anexo B.	UND	20
2.27	R-4b, conforme especificações contidas no anexo B.	UND	20
2.28	R-5a, conforme especificações contidas no anexo B.	UND	10
2.29	R-5b, conforme especificações contidas no anexo B.	UND	30

2.30	R-6a, conforme especificações contidas no anexo B.	UND	30
2.31	R-6b, conforme especificações contidas no anexo B.	UND	30
2.32	R-6c, conforme especificações contidas no anexo B.	UND	30
2.33	R-9, conforme especificações contidas no anexo B.	UND	20
2.34	R-10, conforme especificações contidas no anexo B.	UND	10
2.35	R-19, conforme especificações contidas no anexo B.	UND	20
2.36	R-20, conforme especificações contidas no anexo B.	UND	10
2.37	R-24a, conforme especificações contidas no anexo B.	UND	30
2.38	R-25a, conforme especificações contidas no anexo B.	UND	30
2.39	R-25b, conforme especificações contidas no anexo B.	UND	30
2.40	R-25c, conforme especificações contidas no anexo B.	UND	20
2.41	R-25d, conforme especificações contidas no anexo B.	UND	20
2.42	R-28, conforme especificações contidas no anexo B.	UND	40
2.43	R-29, conforme especificações contidas no anexo B.	UND	30
2.44	R-32, conforme especificações contidas no anexo B.	UND	10
2.45	R-34, conforme especificações contidas no anexo B.	UND	20
2.46	R-38, conforme especificações contidas no anexo B.	UND	10
2.47	Placa 1, conforme especificações contidas no anexo B.	UND	30
2.48	Placa 2, conforme especificações contidas no anexo B.	UND	30
2.49	Placa 3, conforme especificações contidas no anexo B.	UND	30
2.50	Placa 4, conforme especificações contidas no anexo B.	UND	50
2.51	Placa 5, conforme especificações contidas no anexo B.	UND	50
2.52	Placa 6, conforme especificações contidas no anexo B.	UND	50
2.53	Placa 7, conforme especificações contidas no anexo B.	UND	20
2.54	Placa 8, conforme especificações contidas no anexo B.	UND	50

Obs: Havendo divergências entre as especificações deste anexo, do sistema e das propostas, prevalecerão as deste anexo.

4.1 O lote 02 deverá ser confeccionada em aço galvanizado nº18 com película refletiva(GT+GT), conforme especificações e dimensões descritas no anexo B e de acordo com o Manual brasileiro de sinalização de trânsito do DENATRAN.

4.2 Os lotes 01 e 02 serão de ampla disputa. Aos licitantes enquadrados como microempresas, empresas de pequeno porte e às cooperativas será garantido critério de desempate, preferência de contratação, conforme previsto na Lei Complementar nº 123/2006, em seu Capítulo V – DO ACESSO AOS MERCADOS / Das Aquisições Públicas.

4.3 Das Amostras

4.3.1 Deverão ser entregues amostras dos produtos dos itens 1.2 e 1.3 do lote 01; 2.51 e 2.52 do lote 02, em no máximo 5(cinco) dias corridos após o licitante ser declarado arrematante com respectiva identificação do nome da empresa, do pregão, do lote e do item na Coordenadoria de Trânsito de acordo com o endereço no anexo A deste termo. Caso as amostras não sejam entregues no prazo estabelecido, acarretará a desclassificação sumária do licitante.

4.3.2 As amostras do item 4.3.1 deverão ser entregues na Coordenadoria Municipal de Trânsito para análise e laudo técnico pelo Setor. Somente após a emissão do laudo técnico o pregoeiro poderá declarar o licitante arrematante vencedor.

4.4 Serão motivos de desclassificação, caso as amostras do item 4.3 não atendam as especificações contidas no edital; produto com procedência duvidosa.

4.5 Para execução dos serviços do lote 01 a contratada deverá apresentar cópia de certificado dentro do seu prazo de validade do curso de escalada em altura, conforme norma regulamentadora nº 35(NR-35), dos profissionais que irão executar os serviços supracitados.

5. DOS RECURSOS ORÇAMENTÁRIOS

5.1. As despesas decorrentes da Ata de Registro de Preços, correrão pela fonte de recursos do(s) órgão(s)/entidade(s) participante(s) do SRP (Sistema de Registro de Preços), a ser informada quando da lavratura do contrato.

6. DA ENTREGA E DO RECEBIMENTO

6.1. Quanto à Entrega

6.1. Quanto à entrega:

6.1.1. O objeto contratual do lote 01 deverá ser entregue e instalado em conformidade com as especificações estabelecidas neste instrumento no prazo máximo de até 90 (noventa) dias e o lote 02 terá o prazo máximo de até 120 (cento e vinte) dias, contados a partir do recebimento da nota de empenho ou instrumento hábil, nos locais indicados no anexo A deste Termo.

6.1.2. Os atrasos ocasionados por motivo de força maior ou caso fortuito, desde que justificados até 2 (dois) dias úteis antes do término do prazo de entrega, e aceitos pela contratante, não serão considerados como inadimplemento contratual.

6.2. Quanto ao recebimento:

6.2.1. PROVISORIAMENTE, mediante recibo, para efeito de posterior verificação da conformidade do objeto com as especificações, devendo ser feito por pessoa credenciada pela contratante.

6.2.2. DEFINITIVAMENTE, sendo expedido termo de recebimento definitivo, após verificação da qualidade e da quantidade do objeto, certificando-se de que todas as condições estabelecidas foram atendidas e, conseqüente aceitação das notas fiscais pelo gestor da contratação, devendo haver rejeição no caso de desconformidade.

6.2.3. Caso os itens licitados não atendam às especificações exigidas ou apresentem defeitos, não serão aceitos, sujeitando-se o licitante às penas contratuais e legais.

7. DO PAGAMENTO

7.1. O pagamento advindo do objeto da Ata de Registro de Preços será proveniente dos recursos do(s) órgão(s) participante(s) e será efetuado até 30(trinta) dias contados da data da apresentação da nota fiscal/fatura devidamente atestada pelo gestor da contratação, mediante crédito em conta corrente em nome da contratada.

7.1.1. A nota fiscal/fatura que apresente incorreções será devolvida à contratada para as devidas correções. Nesse caso, o prazo de que trata o subitem anterior começará a fluir a partir da data de apresentação da nota fiscal/fatura corrigida.

7.2. Não será efetuado qualquer pagamento à contratada, em caso de descumprimento das condições de habilitação e qualificação exigidas na licitação.

7.3. É vedada a realização de pagamento antes da execução do objeto ou se o mesmo não estiver de acordo com as especificações deste instrumento.

7.4. Os pagamentos encontram-se ainda condicionados à apresentação dos seguintes comprovantes:

7.4.1. Documentação relativa à regularidade para com a Seguridade Social (INSS), Fundo de Garantia por Tempo de Serviço (FGTS), Trabalhista e Fazendas Federal, Estadual e Municipal.

7.5. Toda a documentação exigida deverá ser apresentada em original ou por qualquer processo de reprografia, obrigatoriamente autenticada em cartório. Caso esta documentação tenha sido emitida pela Internet, só será aceita após a confirmação de sua autenticidade.

8. DAS SANÇÕES ADMINISTRATIVAS

8.1. No caso de inadimplemento de suas obrigações, a CONTRATADA estará sujeita, sem prejuízo das sanções legais nas esferas civil e criminal, às seguintes penalidades:

8.1.1. Multas, estipuladas na forma a seguir:

a) multa moratória de 0,33% (trinta e três centésimos por cento) por dia de atraso na entrega de material ou execução de serviços, até o limite de 9,99%, correspondente a até 30 (trinta) dias de atraso, calculado sobre o valor correspondente à parte inadimplente, excluída, quando for o caso, a parcela correspondente aos impostos destacados no documento fiscal;

b) multa indenizatória de 10% (dez por cento) sobre o valor total da adjudicação da licitação ou do valor da contratação direta em caso de recusa do infrator em assinar a ata de registro de preços e/ou contrato, ou recusar-se a aceitar ou retirar o instrumento equivalente;

c) multa de 3% (três por cento) sobre o valor de referência para a licitação ou para a contratação direta, na hipótese do infrator retardar o procedimento de contratação ou descumprir preceito normativo ou as obrigações assumidas, de acordo com as hipóteses exemplificativas previstas no art. 55, inciso III, alíneas "a" usque "f", do Decreto Municipal nº 1886/2017;

d) multa de 3% (três por cento) sobre o valor total da adjudicação da licitação ou do valor da contratação direta, quando houver descumprimento das normas jurídicas atinentes ou das obrigações assumidas de acordo com as hipóteses exemplificativas previstas no art. 55, inciso IV, alíneas "a" usque "o", do Decreto Municipal nº 1886/2017;

e) multa de 5% (cinco por cento) sobre o valor total da adjudicação da licitação ou do valor da contratação direta, na hipótese do infrator entregar objeto contratual em desacordo com a qualidade, especificações e condições contratadas e/ou com vício, irregularidade ou defeito oculto, que torne o objeto impróprio para o fim a que se destina;

f) multa indenizatória de 10% (dez por cento) sobre o valor total do contrato ou da ata de registro de preços, quando o infrator der causa, respectivamente, à rescisão do contrato ou ao cancelamento da ata de registro de preços;

g) multa indenizatória, a título de perdas e danos, na hipótese de o infrator ensejar a rescisão do contrato ou cancelamento da ata de registro de preços e sua conduta implicar em gastos à Administração Pública superiores aos contratados ou registrados.

8.1.2. O licitante que ensejar o retardamento da execução do certame, não mantiver a proposta, falhar ou fraudar na execução do contrato, comportar-se de modo inidôneo, fizer declaração falsa ou cometer fraude fiscal, ficará impedido de licitar e contratar com a

Administração Municipal e será descredenciado nos sistemas cadastrais de fornecedores, pelo prazo de até 05 (cinco) anos, enquanto perdurarem os motivos determinantes da punição ou até que seja promovida a reabilitação perante a própria autoridade que aplicou a penalidade, sem prejuízo das multas previstas neste instrumento e das demais cominações legais.

8.2. O licitante recolherá a multa por meio de Documento de Arrecadação Municipal (DAM), podendo ser substituído por outro instrumento legal, em nome do Órgão contratante. Caso não o faça, será cobrado pela via judicial.

8.3. Nenhuma sanção será aplicada sem garantia da ampla defesa e contraditório, na forma da lei.

9. DAS OBRIGAÇÕES DA CONTRATADA

9.1 Executar o objeto em conformidade com as condições deste instrumento.

9.2 Manter durante toda a execução contratual em compatibilidade com as obrigações assumidas, todas as condições de habilitação e qualificação exigidas na licitação.

9.3 Aceitar, nas mesmas condições contratuais, os percentuais de acréscimos ou supressões limitados ao estabelecido no §1º, do art. 65, da Lei Federal nº 8.666/1993, tomando-se por base o valor contratual.

9.4 Responsabilizar-se pelos danos causados diretamente à contratante ou a terceiros, decorrentes da sua culpa ou dolo, quando da execução do objeto, não podendo ser arguido para efeito de exclusão ou redução de sua responsabilidade o fato de a contratante proceder à fiscalização ou acompanhar a execução contratual.

9.5 Responder por todas as despesas diretas e indiretas que incidam ou venham a incidir sobre a execução contratual, inclusive as obrigações relativas a salários, previdência social, impostos, encargos sociais e outras providências, respondendo obrigatoriamente pelo fiel cumprimento das leis trabalhistas e específicas de acidentes do trabalho e legislação correlata, aplicáveis ao pessoal empregado para execução contratual.

9.6 Prestar imediatamente as informações e os esclarecimentos que venham a ser solicitados pela contratante, salvo quando implicarem em indagações de caráter técnico, hipótese em que serão respondidas no prazo de 24 (vinte e quatro) horas.

9.7 Reparar, corrigir, remover, reconstruir ou substituir, imediatamente, à suas expensas, no total ou em parte, o objeto do contrato em que se verificarem vícios, defeitos ou incorreções resultantes da execução ou de materiais empregados, ou em desconformidade com as especificações deste termo, no prazo de 02 (dois) dia(s) contados da sua notificação, independentemente das penalidades aplicáveis ou cabíveis.

9.8. Cumprir, quando for o caso, as condições de garantia do objeto, responsabilizando-se pelo período oferecido em sua proposta comercial, observando o prazo mínimo exigido pela Administração.

9.9 Providenciar a substituição de qualquer item danificado, cuja situação seja considerada danificada pela fiscalização da contratante.

9.10 Serão por conta da licitante vencedora, todos os materiais necessários às execuções de quaisquer serviços, assim como a mão-de-obra, obrigações sociais, seguros contra acidentes de trabalho e outros;

9.11 A licitante vencedora obriga-se a acompanhar a execução dos serviços e a efetivar retificações que se fizerem necessários de acordo com as determinações da Contratante.

9.12 Os danos resultantes de imperícia ou falta de cuidados na execução dos serviços serão de responsabilidades única e exclusiva da licitante vencedora, inclusive os ônus decorrentes.

10. DAS OBRIGAÇÕES DA CONTRATANTE

10.1. Solicitar a execução do objeto à contratada através da emissão de Ordem de Serviço.

10.2. Proporcionar à contratada todas as condições necessárias ao pleno cumprimento das obrigações decorrentes do objeto contratual, consoante estabelece a Lei Federal nº 8.666/1993 e suas alterações.

10.3. Fiscalizar a execução do objeto contratual através de sua unidade competente, podendo, em decorrência, solicitar providências da contratada, que atenderá ou justificará de imediato.

10.4. Notificar a contratada de qualquer irregularidade decorrente da execução do objeto contratual.

10.5. Efetuar os pagamentos devidos à contratada nas condições estabelecidas neste Termo.

10.6. Aplicar as penalidades previstas em lei e neste instrumento.

11. DA GERENCIA DA ATA DE REGISTRO DE PREÇOS

11.1. Caberá a Central de Licitações da Prefeitura de Sobral (CELIC) o gerenciamento da Ata de Registro de Preços, no seu aspecto operacional e nas questões legais, em conformidade com as normas do Decreto Municipal Nº 1878 de 2017.

12. DA FISCALIZAÇÃO

12.1. A execução contratual será acompanhada e fiscalizada por servidor de cada órgão participante, especialmente designado(a) para este fim pela contratante, de acordo com o estabelecido no art. 67 da Lei Federal nº 8.666/1993, doravante denominado simplesmente de GESTOR. A execução de contratos da Secretaria da Segurança e Cidadania de Sobral CE será acompanhada e fiscalizada pelo Sr. Francisco Julif Tabosa Guedes – Coordenador de Trânsito.

13. PRAZO DE VIGÊNCIA DA ATA DE REGISTRO DE PREÇOS

13.1. A Ata de Registro de Preços terá validade pelo prazo de 12 (doze) meses, contados a partir da data da sua assinatura.

14. PRAZO DE VIGÊNCIA E DE EXECUÇÃO DO CONTRATO

14.1 - O prazo de vigência contratual e de execução serão definidos pelo(s) órgão(s)/entidade(s) participante(s) do SRP (Sistema de Registro de Preços), não devendo ultrapassar o fim do exercício financeiro.

15. DOS ANEXOS DO TERMO DE REFERÊNCIA

ANEXO A - ÓRGÃO(S) PARTICIPANTE(S)

ANEXO B - ESPECIFICACOES DETALHADAS DO OBJETO

ANEXO A - ÓRGÃO(S) PARTICIPANTE(S)

Seq.	Órgão/Entidade	ENDEREÇO
1	SECRETARIA DA SEGURANÇA E CIDANIA DE SOBRAL CE	RUA ENGENHEIRO JOSÉ FIGUEIREDO, 1035, COHAB I, SOBRAL – CE. CEP: 62051-018

ANEXO B - ESPECIFICACOES DETALHADAS DO OBJETO

LOTE 01:

SINALIZAÇÃO VERTICAL DE ORIENTAÇÃO E NOMENCLATURA DE VIAS

1.1 Postico Bandeira Cônica tipo I

Material Utilizado: Chapa de aço SAE 1020.

Especificação técnica:

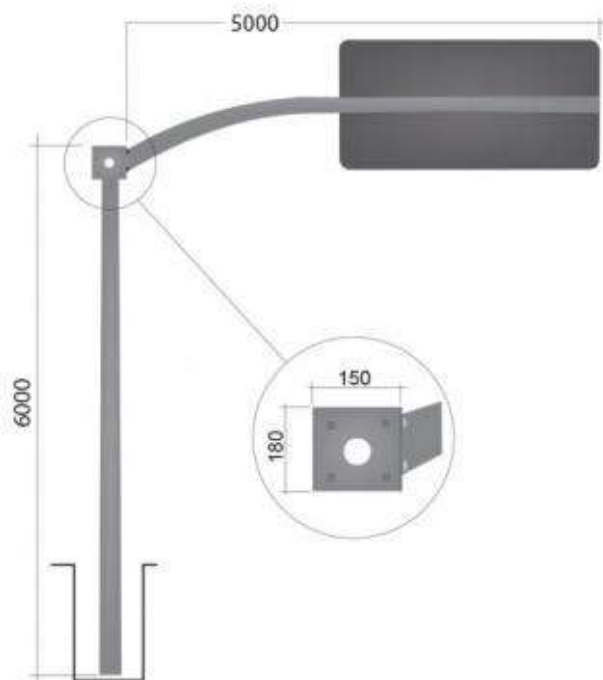
Coluna - Altura total de 5,00m fora do solo e mais 1,0m engastada no solo. Diâmetro no topo de 123mm e na base inferior de 187mm, formando um desenvolvimento cônico constante. Aletas anti-giro, localizadas a 100mm da base inferior e soldadas à coluna em ângulo de 180°.

Braço - Projeção de 5,0m, com diâmetro de 123mm na base inferior junto à fange e 76mm no início da parte horizontal, garantindo um desenvolvimento cônico constante.

Fixação:

Braço - Caixa quadrada, de chapa de aço soldada à estrutura da coluna, localizada no topo superior, medindo 150 mm de lado, provida de 4 (quatro) furos rosqueados, rosca 1/2", 13 fros por polegada e 4 (quatro) parafusos de aço inoxidável sextavados para fixação de até 4 (quatro) braços projetados.

OBS: Todas as placas e acessórios de implantação devem ser de acordo com as normas de sinalização vertical brasileira.



1.2 PLACA MODELO 01

As placas são de uma medida padrão de **2,50m x1,50m**, material **Alumínio de acordo com a NBR7.823**, com aplicação de adesivo refletivo ao fundo em até **03 cores (Marrom, Verde e Azul)** de acordo com o layout fornecido pela Coordenadoria Municipal de Trânsito que será especificado posteriormente

Adesivo refletivo branco referente às letras de até **80 caracteres** em cada placa de 02 tamanhos (letra maiúscula 0,14cm e letra minúscula 0,10cm), fornecidos posteriormente pela Coordenadoria Municipal de Trânsito.





CORES DE FUNDO :MARRON,VERDE E AZUL.

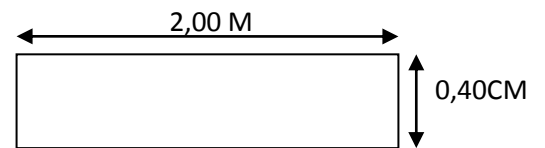
1.3 PLACA MODELO 02

- As placas são de medida padrão **2,00m x 0,40 cm**, contendo o conjunto de fixação de placas em aço galvanizado, material das placas em **Alumínio de acordo com a NBR7.823**, com aplicação de adesivo refletivo ao fundo em até **02 cores (Azul e Branco)** de acordo com o layout fornecido pela Coordenadoria Municipal de Trânsito que será especificado posteriormente
- Adesivo refletivo branco referente às letras de até **15 caracteres** em cada placa de 02 tamanhos (letra maiúscula 0,14cm e letra minúscula 0,10cm), fornecidos posteriormente pela Coordenadoria Municipal de Trânsito.

OBS: Todas as placas e acessórios de implantação devem ser de acordo com as normas de sinalização vertical brasileira.



PLACAS IDENTIFICAÇÃO DAS VIAS:



02 CORES DE ADESIVO REFLETIVO (FUN

1.4 Poste Bandeira Simples

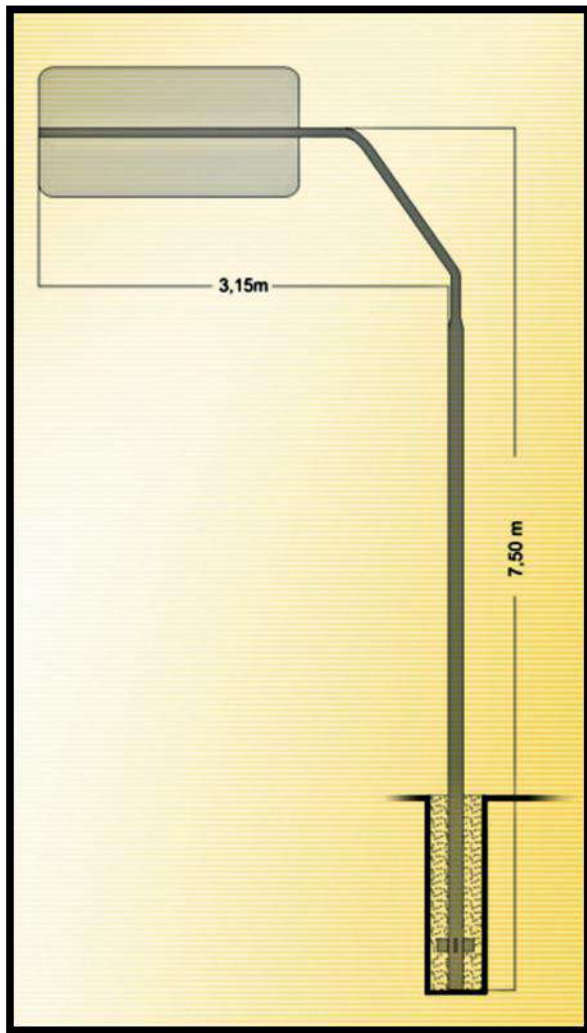
QUNATIDADE: 20 Postico Bandeira Simples

Especificações técnicas: O suporte é formado por um braço projetado com poste de 6m e **conjunto de fixação de placas**

- Coluna e Braço tubo de aço 1020
- Coluna - Paredes de 4,75mm e diâmetro 127,0mm.
- Braço paredes de 4,75mm e diâmetro 101,6mm, com uma redução de 127,0mm para 101,6mm em uma das extremidades.
- Deve ser acompanhado de parafusos sextavados inoxidáveis, conjunto de fixação e quaisquer miscelâneas necessárias (porcas, arruelas e abraçadeira conforme figura abaixo).

Possui duas curvaturas, uma de 55° e outra de 35° a 400 mm da extremidade com redução. Os eixos dos segmentos de tubo estão contidos em um mesmo plano.

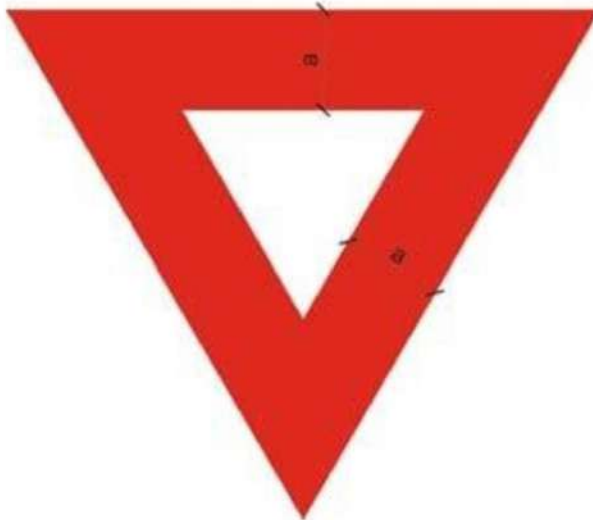
OBS: Todas as placas e acessórios de implantação devem ser de acordo com as normas de sinalização vertical brasileira.



LOTE 02:

SINAL DE FORMA TRIANGULAR

R-2



CORES:

Fundo: Branco Refletivo

Orla: Vermelho Refletivo

Verso: Preto Fosco

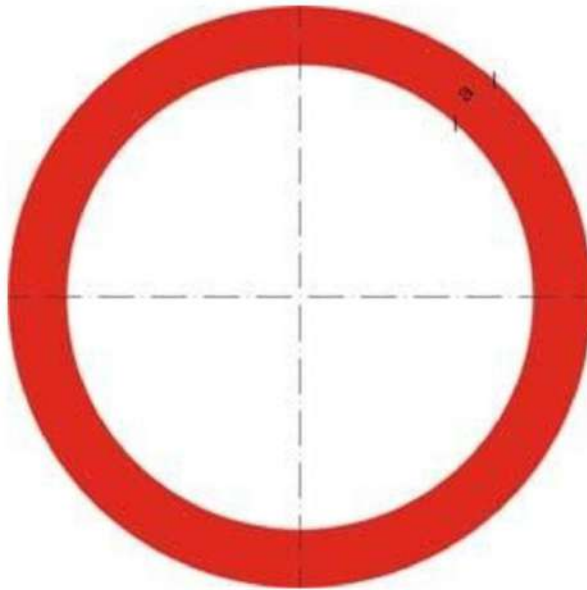
VIA	DIMENSÕES (mm)	
	Lado	a
URBANA	750	100

Nota:

As dimensões dos sinais deverão ser definidas conforme o tipo de via, especificado no item 4.6 "dimensões".

SINAL DE FORMA CIRCULAR

R-6b, R-14, R-15, R-16,
 R-17, R-18, R-19, R-21,
 R-22, R-23, R-24a,
 R-24b, R-25a, R-25b,
 R-25c, R-25d, R-26,
 R-27, R-28, R-30, R-31,
 R-32, R-33, R-34, R-35a,
 R-35b, R-36a, R-36b,
 R-39



CORES:

Fundo: Branco
Orla e Tarja: Vermelho
Verso: Preto Fosco

VIA	DIMENSÕES (mm)	
	Sinal	a
URBANA	φ 500	50

Nota:

As dimensões dos sinais deverão ser definidas conforme o tipo de via, especificado no item 4.6 "dimensões".

SINAIS DE FORMA CIRCULAR COM TARJA

R-3, R-4a, R-4b, R-5a,
 R-5b, R-6a, R-7, R-8a,
 R-8b, R-9, R-10, R-11,
 R-12, R-13, R-20, R-29,
 R-37, R-38, R-40



CORES:

Fundo: Branco

Orla e Tarja: Vermelho

Verso: Preto Fosco

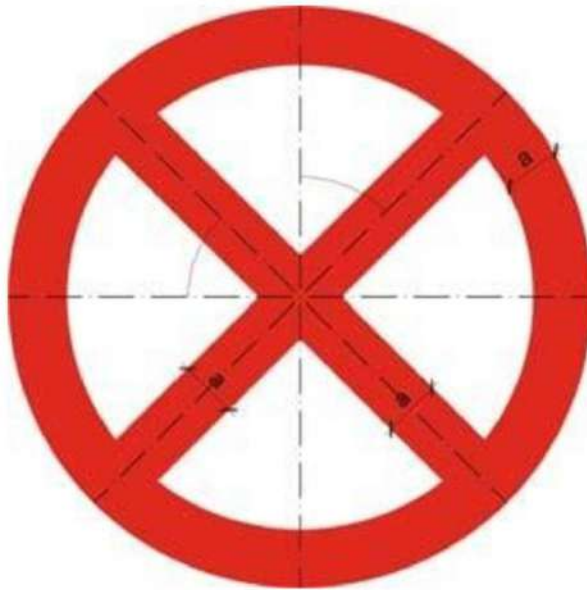
VIA	DIMENSÕES (mm)		
	Lado	a	
URBANA	φ 500	50	45°

Nota:

As dimensões dos sinais deverão ser definidas conforme o tipo de via, especificado no item 4.6 "dimensões".

SINAIS DE FORMA CIRCULAR COM DUPLA TARJA

R-6c



CORES:
Fundo: Branco
Orla e Tarja: Vermelho
Verso: Preto Fosco

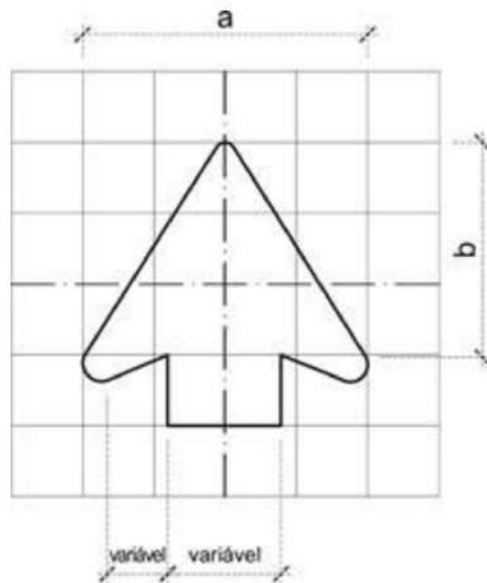
VIA	DIMENSÕES (mm)		
	Lado	a	
URBANA	φ 500	50	45°

Nota:

As dimensões dos sinais deverão ser definidas conforme o tipo de via, especificado no item 4.6 "dimensões".

SETAS

R-3, R-4a, R-4b, R-5a,
R-5b, R-8a, R-8b, R-23,
R-24a, R-24b, R-25a,
R-25b, R-25c, R-25d,
R-26, R-27, R-28, R-30,
R-31, R-35a, R-35b



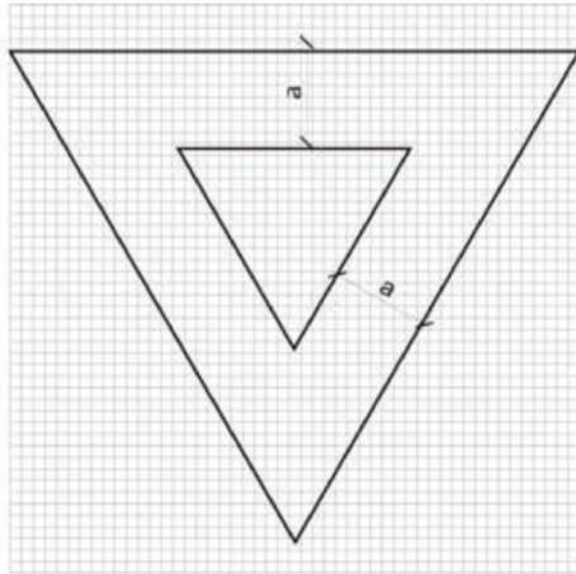
DIMENSÕES (mm)				
Seta	Sinal	Malha	a	b
SR2	φ 500	25 X 25	100	75

Nota:

As dimensões dos sinais deverão ser definidas conforme o tipo de via, especificado no item 4.6 "dimensões".

R-2

Dê a Preferência



CORES:

Fundo: Branco Refletivo

Orla: Vermelho Refletivo

Verso: Preto Fosco

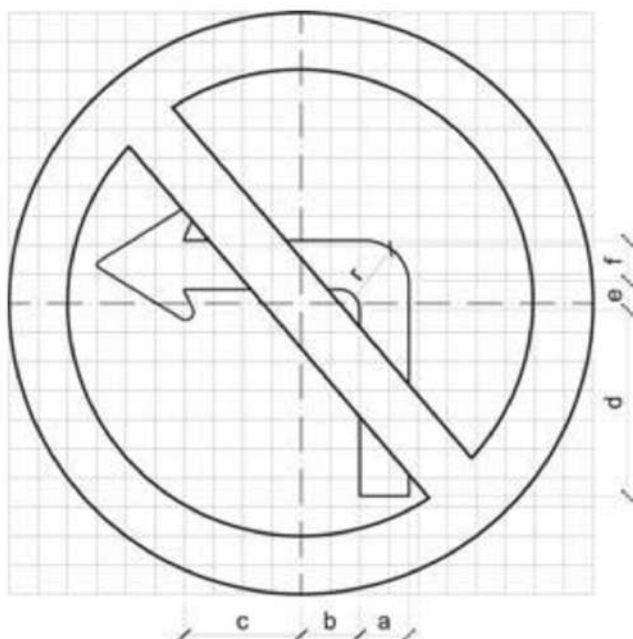
VIA	DIMENSÕES (mm)	
	Lado	a
URBANA	750	100

Nota:

As dimensões dos sinais deverão ser definidas conforme o tipo de via, especificado no item 4.6 "dimensões".

R-4a

Proibido Virar à Esquerda



CORES:
Fundo: Branco
Orla e Tarja: Vermelho
Seta: Preto
Verso: Preto Fosco

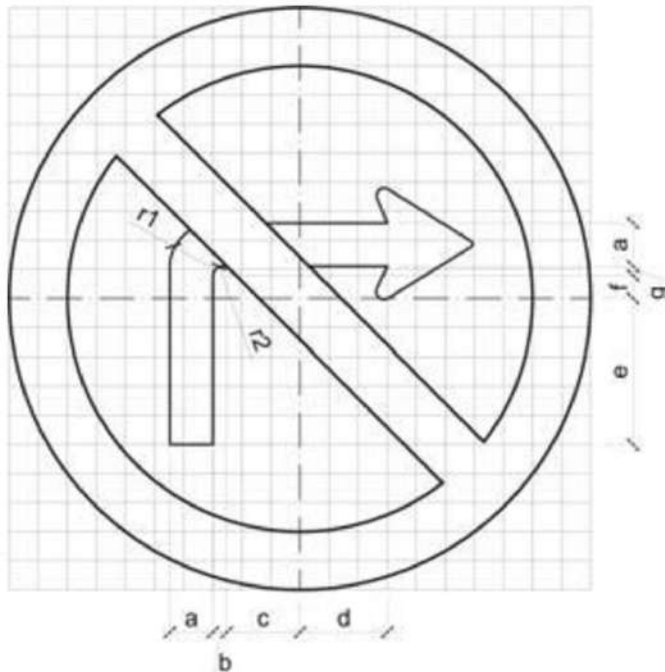
VIA	DIMENSÕES (mm)									Seta
	Sinal	Malha	a	b	c	d	e	f	r	
URBANA	φ 500	25 X 25	43	50	100	160	25	35	38	SR2

Nota:

As dimensões dos sinais deverão ser definidas conforme o tipo de via, especificado no item 4.6 "dimensões".

R-4b

Proibido Virar à Direita



CORES:

- Fundo: Branco
- Orla e Tarja: Vermelho
- Seta: Preto
- Verso: Preto Fosco

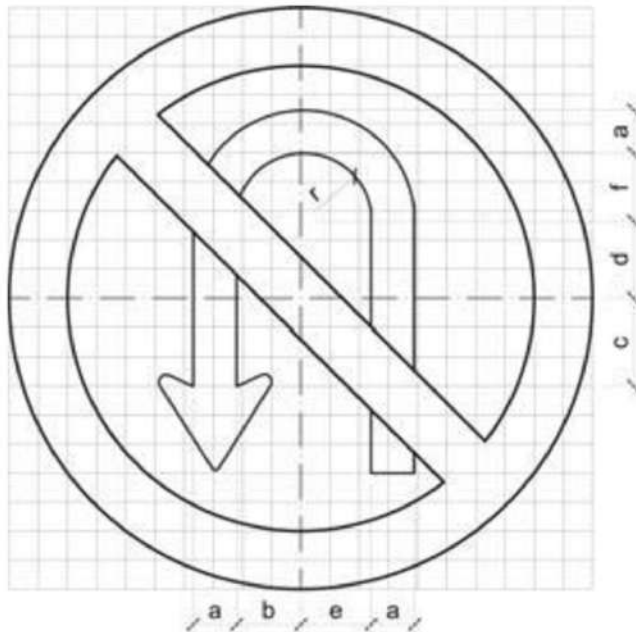
VIA	DIMENSÕES (mm)											Seta
	Sinal	Malha	a	b	c	d	e	f	g	r1	r2	
URBANA	φ 500	25 X 25	43	12	63	75	124	21	8	38	8	SR2

Nota:

As dimensões dos sinais deverão ser definidas conforme o tipo de via, especificado no item 4.6 "dimensões".

R-5a

Proibido Retornar à Esquerda



CORES:
Fundo: Branco
Orla e Tarja: Vermelho
Seta: Preto
Verso: Preto Fosco

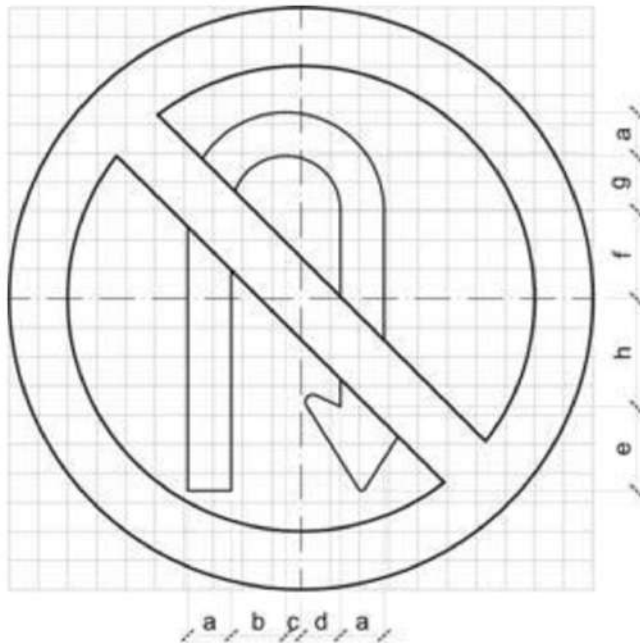
VIA	DIMENSÕES (mm)									Seta
	Sinal	Malha	a	b	c	d	e	f	r	
URBANA	φ 500	25 X 25	38	55	63	66	60	59	59	SR2

Nota:

As dimensões dos sinais deverão ser definidas conforme o tipo de via, especificado no item 4.6 "dimensões".

R-5b

Proibido Retornar à Direita



CORES:

- Fundo: Branco
- Orla e Tarja: Vermelho
- Seta: Preto
- Verso: Preto Fosco

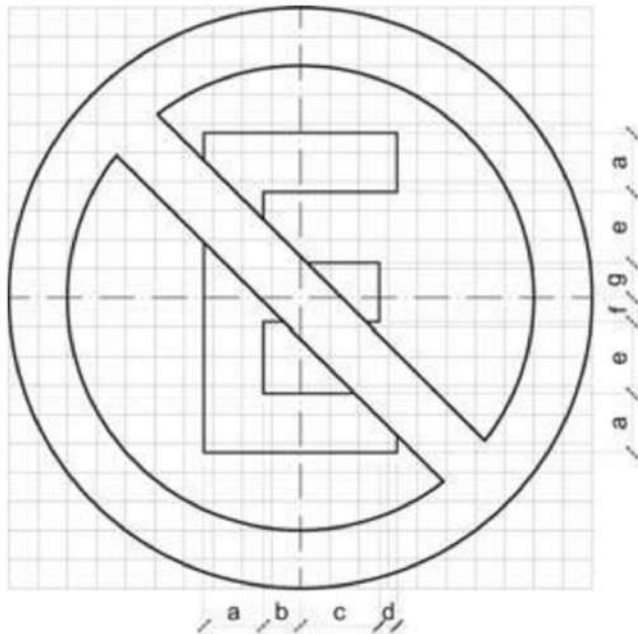
VIA	DIMENSÕES (mm)											Seta
	Sinal	Malha	a	b	c	d	e	f	g	h	r	
URBANA	φ 500	25 X 25	38	47	13	34	72	76	47	93	59	SR2
RURAL												

Nota:

As dimensões dos sinais deverão ser definidas conforme o tipo de via, especificado no item 4.6 "dimensões".

R-6a

Proibido Estacionar



CORES:
Fundo: Branco
Orla e Tarja: Vermelho
Verso: Preto Fosco

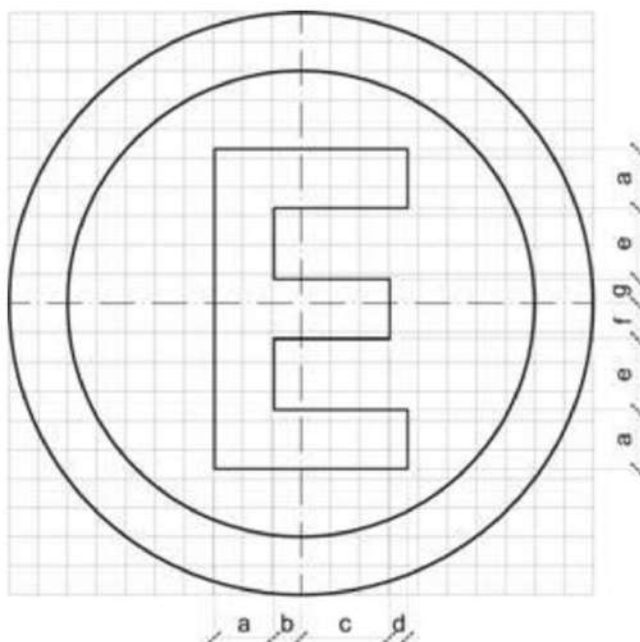
VIA	DIMENSÕES (mm)								
	Sinal	Malha	a	b	c	d	e	f	g
URBANA	φ 500	25 X 25	51	32	68	16	61	21	30

Nota:

As dimensões dos sinais deverão ser definidas conforme o tipo de via, especificado no item 4.6 "dimensões".

R-6b

Estacionamento
Regulamentado



CORES:
Fundo: Branco
Orla e Tarja: Vermelho
Verso: Preto Fosco

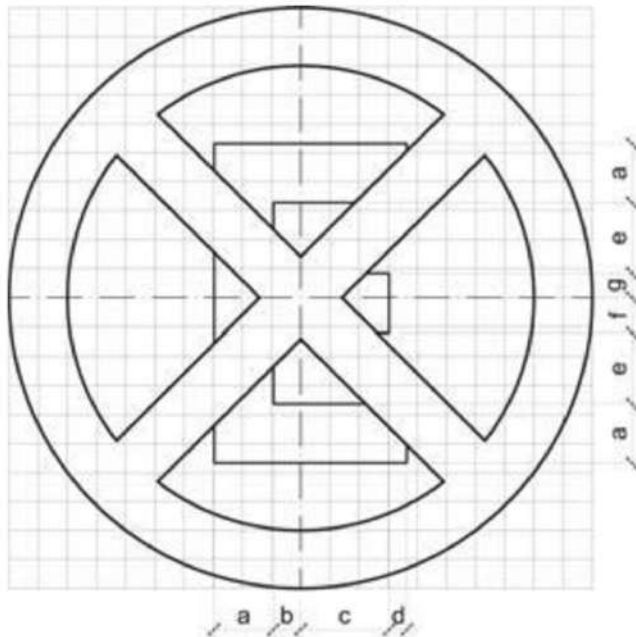
VIA	DIMENSÕES (mm)								
	Sinal	Malha	a	b	c	d	e	f	g
URBANA	φ 500	25 X 25	51	24	76	16	61	30	21

Nota:

As dimensões dos sinais deverão ser definidas conforme o tipo de via, especificado no item 4.6 "dimensões".

R-6c

Proibido Parar e Estacionar



CORES:
Fundo: Branco
Orla e Tarja: Vermelho
Verso: Preto Fosco

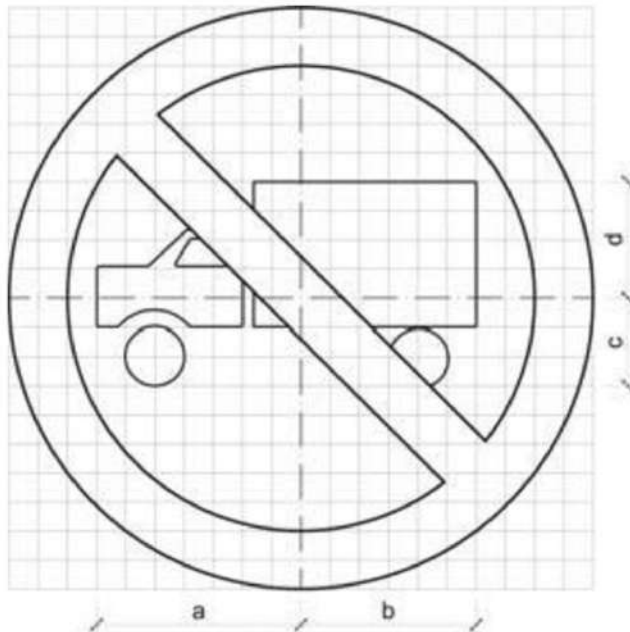
VIA	DIMENSÕES (mm)								
	Sinal	Malha	a	b	c	d	e	f	g
URBANA	φ 500	25 X 25	51	24	76	16	61	30	21
RURAL									

Nota:

As dimensões dos sinais deverão ser definidas conforme o tipo de via, especificado no item 4.6 "dimensões".

R-9

Proibido Trânsito
de Caminhões



CORES:
Fundo: Branco
Orla e Tarja: Vermelho
Símbolo: Preto
Verso: Preto Fosco

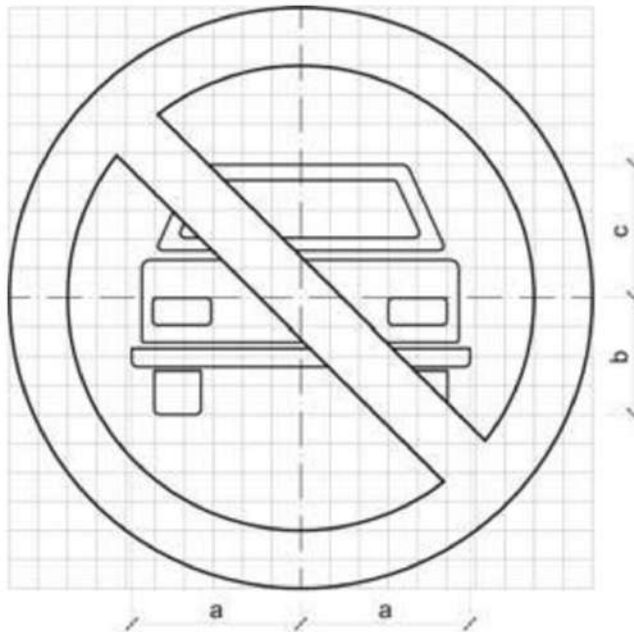
VIA	DIMENSÕES (mm)					
	Sinal	Malha	a	b	c	d
URBANA	φ 500	25 X 25	175	150	75	100

Nota:

As dimensões dos sinais deverão ser definidas conforme o tipo de via, especificado no item 4.6 "dimensões".

R-10

Proibido Trânsito
de Veículos
Automotores



CORES:

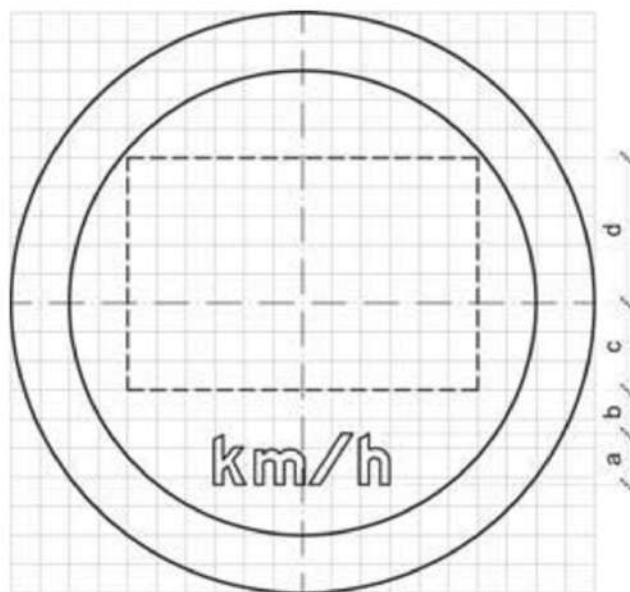
Fundo: Branco
Orla e Tarja: Vermelho
Símbolo: Preto
Verso: Preto Fosco

VIA	DIMENSÕES (mm)				
	Sinal	Malha	a	b	c
URBANA	φ 500	25 X 25	175	100	115

Nota:

As dimensões dos sinais deverão ser definidas conforme o tipo de via, especificado no item 4.6 "dimensões".

R-19
 Velocidade
 Máxima Permitida



CORES:
Fundo: Branco
Orla: Vermelho
Letra: Preto
Algarismo: Preto
Símbolo: Preto
Verso: Preto Fosco

LETRAS E ALGARISMOS:
 Série D ou E (M), centralizados

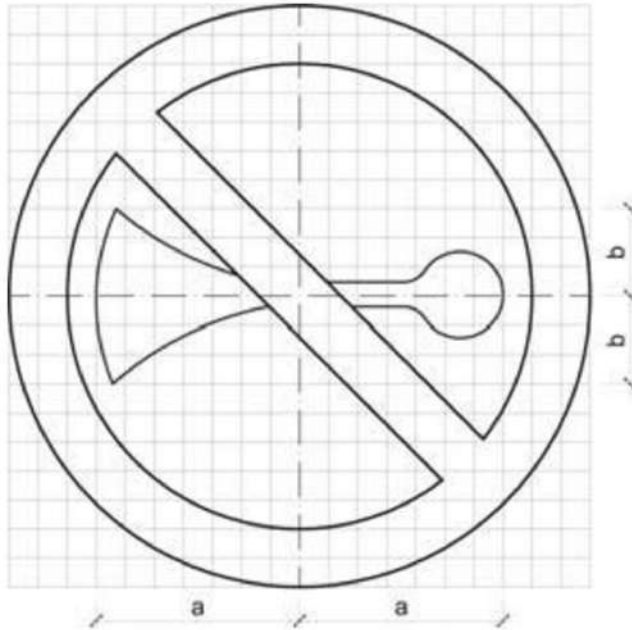
VIA	DIMENSÕES (mm)					
	Sinal	Malha	a	b	c	d
URBANA	φ 500	25 X 25	44	38	75	125

Nota:

As dimensões dos sinais deverão ser definidas conforme o tipo de via, especificado no item 4.6 "dimensões".

R-20

Proibido Acionar
Buzina ou
Sinal Sonoro



CORES:

Fundo: Branco
Orla e Tarja: Vermelho
Símbolo: Preto
Verso: Preto Fosco

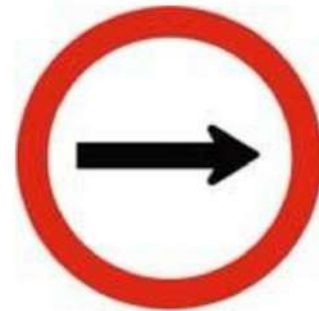
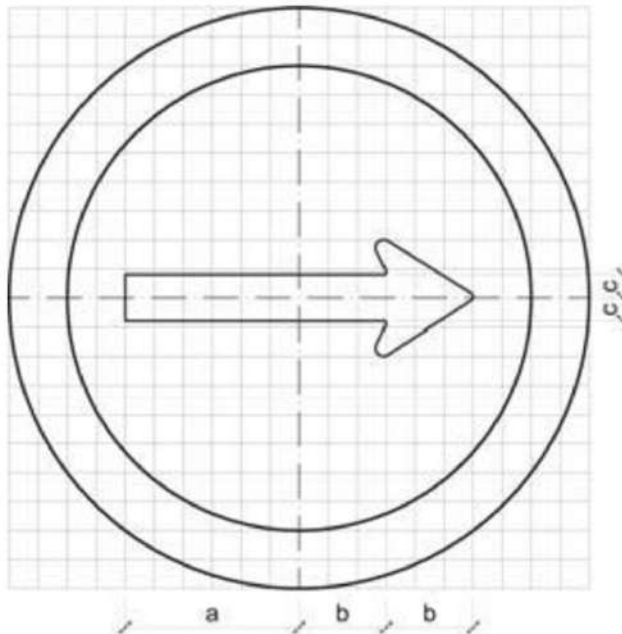
VIA	DIMENSÕES (mm)			
	Sinal	Malha	a	b
URBANA	φ 500	25 X 25	175	75

Nota:

As dimensões dos sinais deverão ser definidas conforme o tipo de via, especificado no item 4.6 "dimensões".

R-24a

Sentido de Circulação
da Via / Pista



CORES:
Fundo: Branco
Orla: Vermelho
Seta: Preto
Verso: Preto Fosco

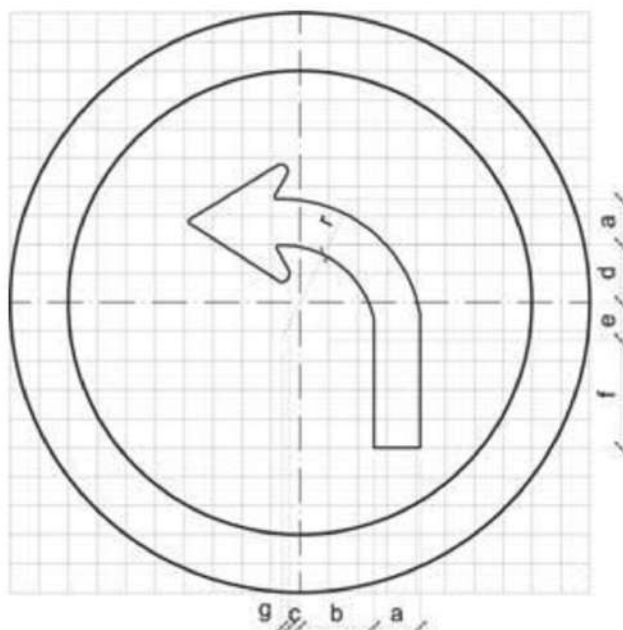
VIA	DIMENSÕES (mm)					Seta
	Sinal	Malha	a	b	c	
URBANA	φ 500	25 X 25	150	75	20	SR2

Nota:

As dimensões dos sinais deverão ser definidas conforme o tipo de via, especificado no item 4.6 "dimensões".

R-25a

Vire à Esquerda



CORES:
Fundo: Branco
Orla: Vermelho
Seta: Preto
Verso: Preto Fosco

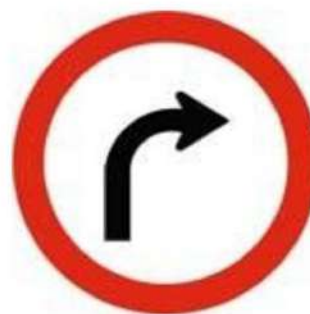
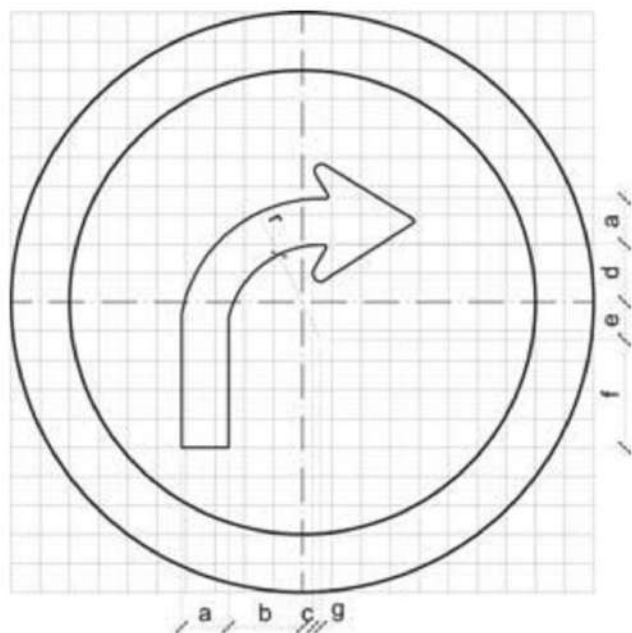
VIA	DIMENSÕES (mm)										Seta
	Sinal	Malha	a	b	c	d	e	f	g	r	
URBANA	φ 500	25 X 25	40	65	9	50	23	103	7	81	SR2

Nota:

As dimensões dos sinais deverão ser definidas conforme o tipo de via, especificado no item 4.6 "dimensões".

R-25b

Vire à Direita



CORES:
Fundo: Branco
Orla: Vermelho
Seta: Preto
Verso: Preto Fosco

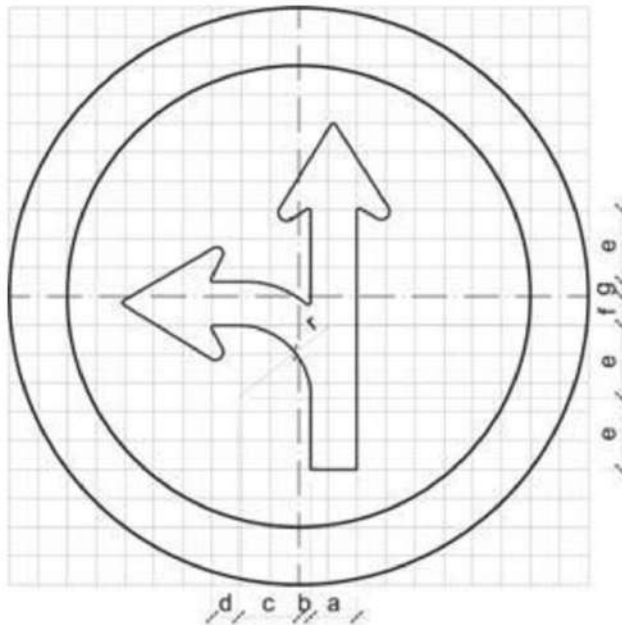
VIA	DIMENSÕES (mm)										Seta
	Sinal	Malha	a	b	c	d	e	f	g	r	
URBANA	φ 500	25 X 25	40	65	9	50	23	103	7	81	SR2

Nota:

As dimensões dos sinais deverão ser definidas conforme o tipo de via, especificado no item 4.6 "dimensões".

R-25c

Siga em Frente
ou à Esquerda



CORES:
Fundo: Branco
Orla: Vermelho
Seta: Preto
Verso: Preto Fosco

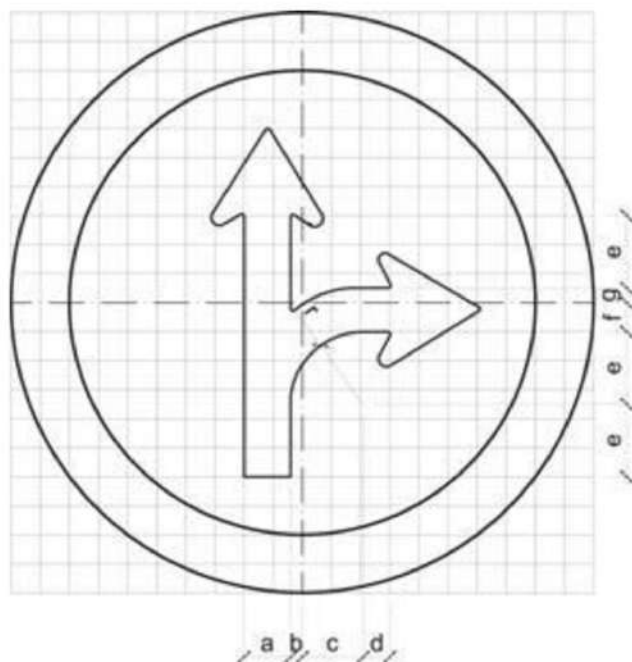
VIA	DIMENSÕES (mm)										Seta
	Sinal	Malha	a	b	c	d	e	f	g	r	
URBANA	φ 500	25 X 25	40	10	52	23	63	26	13	63	SR2

Nota:

As dimensões dos sinais deverão ser definidas conforme o tipo de via, especificado no item 4.6 "dimensões".

R-25d

Siga em Frente
ou à Direita



CORES:
Fundo: Branco
Orla: Vermelho
Seta: Preto
Verso: Preto Fosco

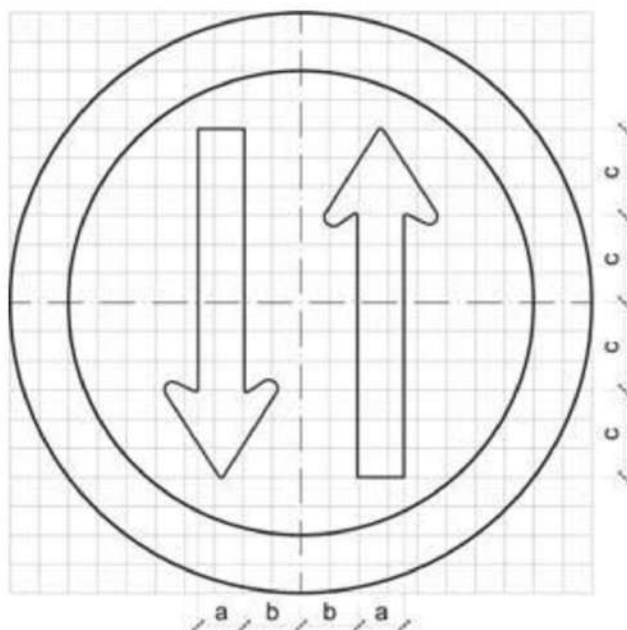
VIA	DIMENSÕES (mm)										Seta
	Sinal	Malha	a	b	c	d	e	f	g	r	
URBANA	φ 500	25 X 25	40	10	52	23	63	25	13	63	SR2

Nota:

As dimensões dos sinais deverão ser definidas conforme o tipo de via, especificado no item 4.6 "dimensões".

R-28

Duplo Sentido
de Circulação



CORES:
Fundo: Branco
Orla: Vermelho
Seta: Preto
Verso: Preto Fosco

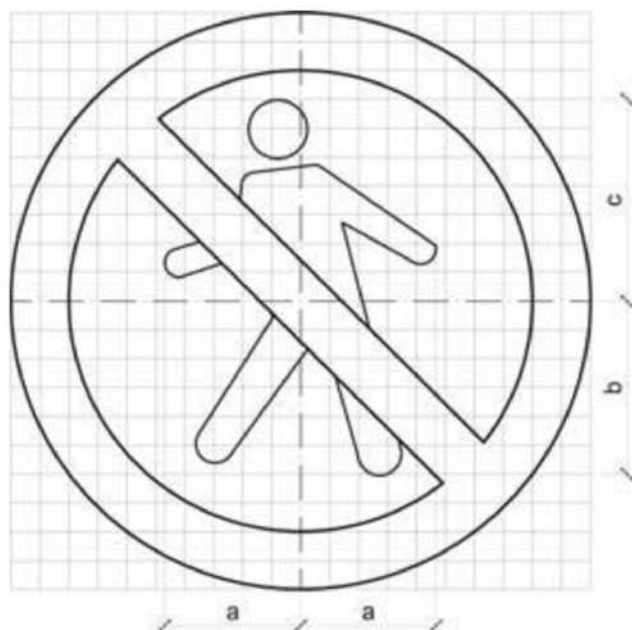
VIA	DIMENSÕES (mm)					Seta
	Sinal	Malha	a	b	c	
URBANA	φ 500	25 X 25	40	50	75	SR2

Nota:

As dimensões dos sinais deverão ser definidas conforme o tipo de via, especificado no item 4.6 "dimensões".

R-29

Proibido Trânsito
de Pedestres



CORES:
Fundo: Branco
Orla e Tarja: Vermelho
Símbolo: Preto
Verso: Preto Fosco

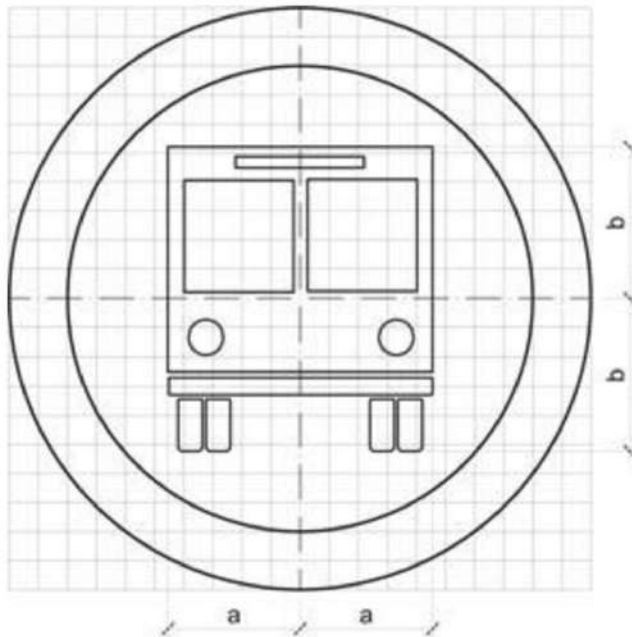
VIA	DIMENSÕES (mm)				
	Sinal	Malha	a	b	c
URBANA	φ 500	25 X 25	117	150	175

Nota:

As dimensões dos sinais deverão ser definidas conforme o tipo de via, especificado no item 4.6 "dimensões".

R-32

Circulação Exclusiva
de Ônibus



CORES:
Fundo: Branco
Orla: Vermelho
Símbolo: Preto
Verso: Preto Fosco

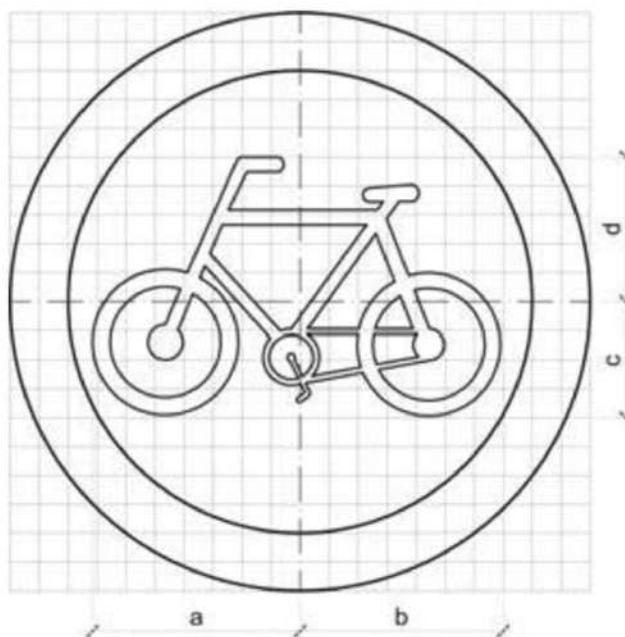
VIA	DIMENSÕES (mm)			
	Sinal	Malha	a	b
URBANA	φ 500	25 X 25	114	131

Nota:

As dimensões dos sinais deverão ser definidas conforme o tipo de via, especificado no item 4.6 "dimensões".

R-34

Circulação Exclusiva de Bicicletas



CORES:

Fundo: Branco

Orla: Vermelho

Símbolo: Preto

Verso: Preto Fosco

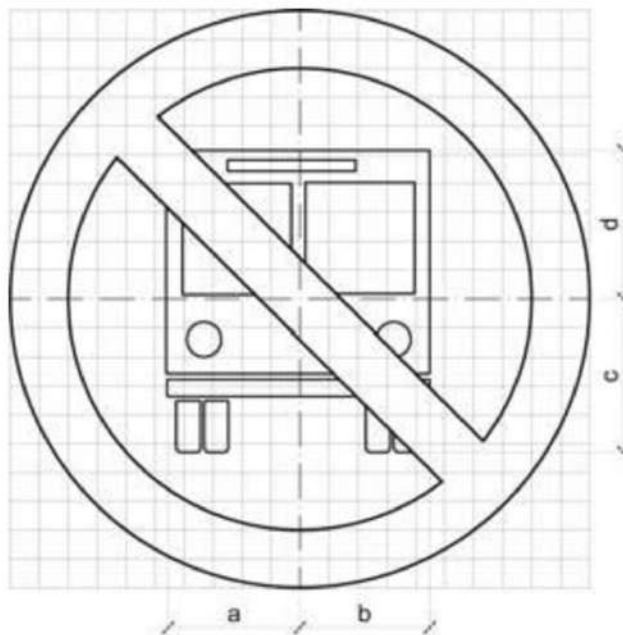
VIA	DIMENSÕES (mm)					
	Sinal	Malha	a	b	c	d
URBANA	φ 500	25 X 25	179	175	100	125

Nota:

As dimensões dos sinais deverão ser definidas conforme o tipo de via, especificado no item 4.6 "dimensões".

R-38

Proibido Trânsito
de Ônibus



CORES:

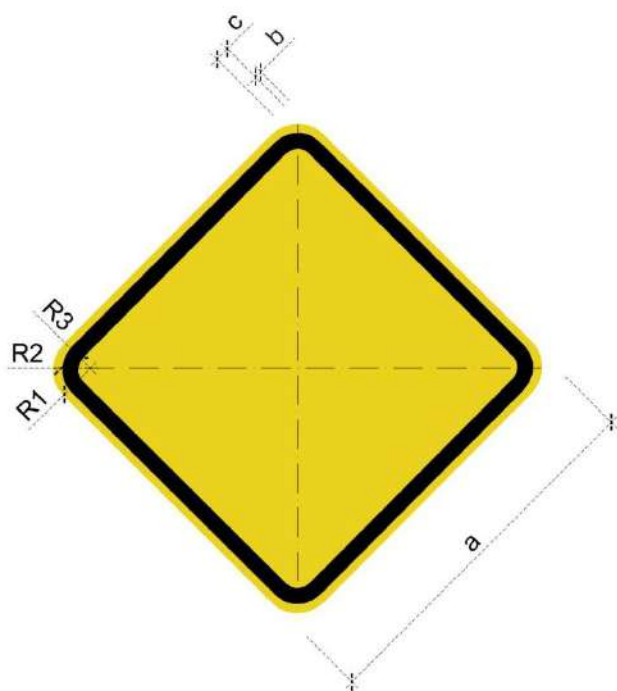
Fundo: Branco
Orla e Tarja: Vermelho
Símbolo: Preto
Verso: Preto Fosco

VIA	DIMENSÕES (mm)					
	Sinal	Malha	a	b	c	d
URBANA	φ 500	25 X 25	114	112	133	129

Nota:

As dimensões dos sinais deverão ser definidas conforme o tipo de via, especificado no item 4.6 "dimensões".

SINAIS DE FORMA QUADRADA



A-1a, A-1b, A-2a, A-2b, A-3a, A-3b, A-4a, A-4b, A-5a, A-5b, A-6, A-7a, A-7b, A-8, A-9, A-10a, A-10b, A-11a, A-11b, A-12, A-13a, A-13b, A-14, A-15, A-16, A-17, A-18, A-19, A-20a, A-20b, A-21a, A-21b, A-21c, A-21d, A-21e, A-22, A-23, A-24, A-25, A-27, A-28, A-29, A-30a, A-30b, A-30c, A-31, A-32a, A-32b, A-33a, A-33b, A-34, A-35, A-36, A-37, A-38, A-39, A-40, A-42a, A-42b, A-42c, A-43, A-44, A-45, A-46, A-47, A-48

CORES:

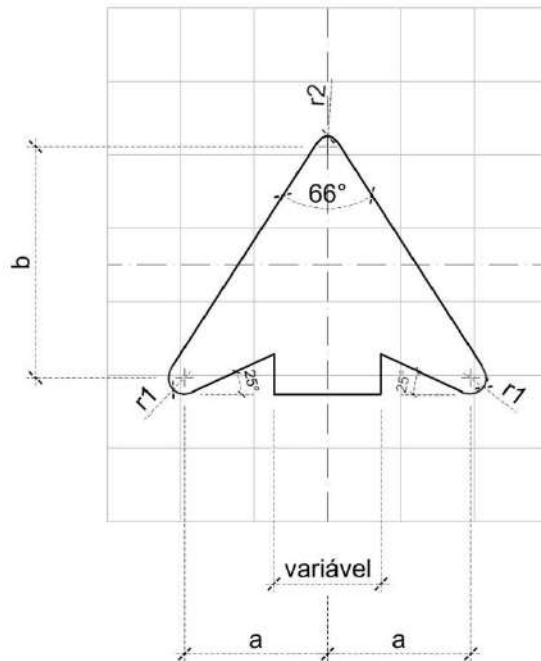
Fundo: Amarelo
Orla externa: Amarelo
Orla interna: Preto
Verso: Preto Fosco

OBS.: MEDIDAS RECOMENDADAS
MEDIDAS EM MILÍMETROS

VIA	LADO MÍNIMO (a)	ORLA EXTERNA MÍNIMA (b)	ORLA INTERNA MÍNIMA (c)	RAIO DA BORDA (R1)	RAIO DA ORLA EXTERNA (R2)	RAIO DA ORLA INTERNA (R3)
Rural (Estrada)	500	10	20	50	40	20

SETAS

A-1a, A1-b, A-2a, A-2b,
 A-3a, A-3b, A-4a, A-4b,
 A-5a, A-5b, A-12, A-25,
 A-42a, A-42b, A-42c



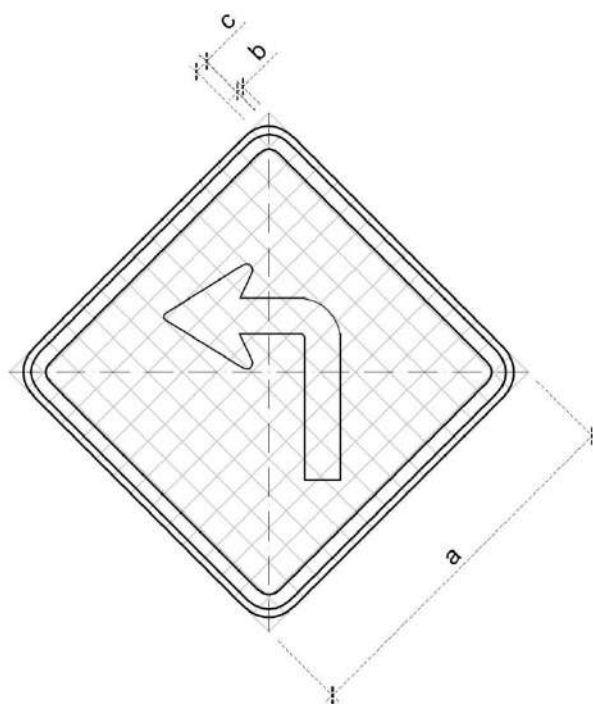
DIMENSÕES (mm)						
Seta	Dimensão mínima	Malha	a	b	r1	r2
SR2	500	33,34	65	105	7,5	5,0

Nota:

As dimensões dos sinais deverão ser definidas conforme o tipo de via, especificado no item 4.6 "dimensões".

A-1a

Curva acentuada à esquerda



CORES:

Fundo: Amarelo
Orla externa: Amarelo
Orla interna: Preto
Símbolo: Preto
Verso: Preto Fosco

OBS.: MEDIDAS RECOMENDADAS
MEDIDAS EM MILÍMETROS

VIA	MALHA	LADO MÍNIMO (a)	ORLA EXTERNA MÍNIMA (b)	ORLA INTERNA MÍNIMA (c)	SETA
Rural (Estrada)	33,34	500	10	20	SR2

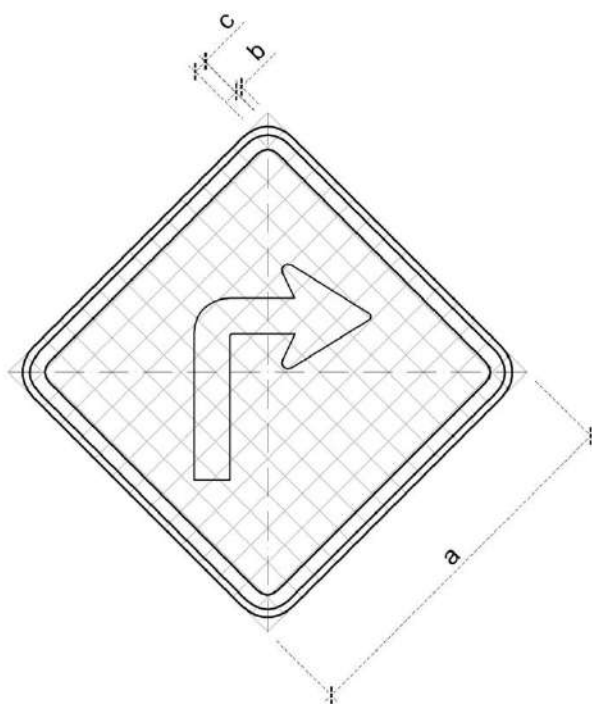
(*) relativa a patrimônio histórico, artístico, cultural, arquitetônico, arqueológico e natural.
Obs.: Nos casos de placas de advertência desenhada numa placa adicional, o lado mínimo pode ser de 300mm.

Nota:

As dimensões dos sinais deverão ser definidas conforme o tipo de via, especificado no item 4.6 "dimensões".

A-1b

Curva acentuada à direita



CORES:

Fundo: Amarelo
Orla externa: Amarelo
Orla interna: Preto
Símbolo: Preto
Verso: Preto Fosco

OBS.: MEDIDAS RECOMENDADAS
MEDIDAS EM MILÍMETROS

VIA	MALHA	LADO MÍNIMO (a)	ORLA EXTERNA MÍNIMA (b)	ORLA INTERNA MÍNIMA (c)	SETA
Rural (Estrada)	33,34	500	10	20	SR2

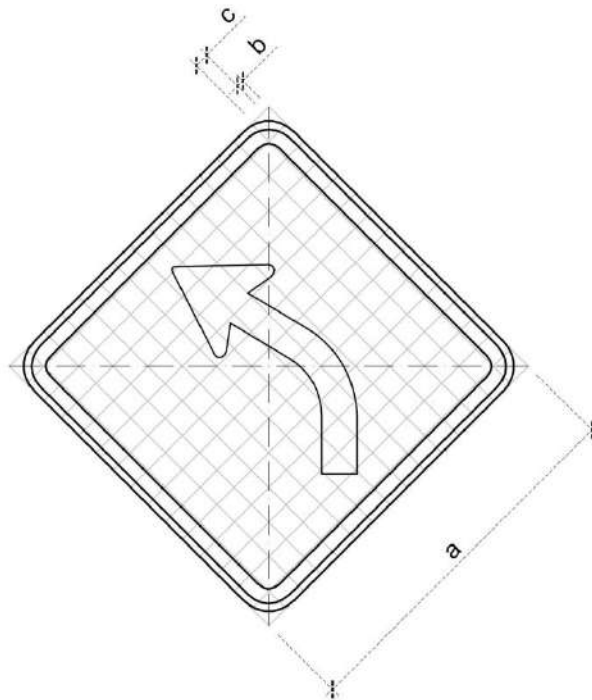
(*) relativa a patrimônio histórico, artístico, cultural, arquitetônico, arqueológico e natural.
Obs.: Nos casos de placas de advertência desenhada numa placa adicional, o lado mínimo pode ser de 300mm.

Nota:

As dimensões dos sinais deverão ser definidas conforme o tipo de via, especificado no item 4.6 "dimensões".

A-2a

Curva à esquerda



CORES:

Fundo: Amarelo

Orla externa: Amarelo

Orla interna: Preto

Símbolo: Preto

Verso: Preto Fosco

OBS.: MEDIDAS RECOMENDADAS
MEDIDAS EM MILÍMETROS

VIA	MALHA	LADO MÍNIMO (a)	ORLA EXTERNA MÍNIMA (b)	ORLA INTERNA MÍNIMA (c)	SETA
Rural (Estrada)	33,34	500	10	20	SR2

(*) relativa a patrimônio histórico, artístico, cultural, arquitetônico, arqueológico e natural.

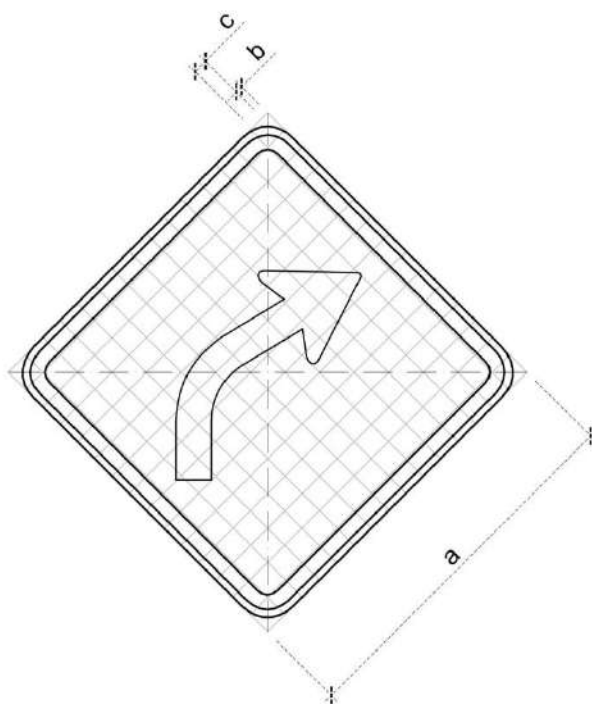
Obs.: Nos casos de placas de advertência desenhada numa placa adicional, o lado mínimo pode ser de 300mm.

Nota:

As dimensões dos sinais deverão ser definidas conforme o tipo de via, especificado no item 4.6 "dimensões".

A-2b

Curva à direita



CORES:

Fundo: Amarelo
Orla externa: Amarelo
Orla interna: Preto
Símbolo: Preto
Verso: Preto Fosco

OBS.: MEDIDAS RECOMENDADAS
MEDIDAS EM MILÍMETROS

VIA	MALHA	LADO MÍNIMO (a)	ORLA EXTERNA MÍNIMA (b)	ORLA INTERNA MÍNIMA (c)	SETA
Rural (Estrada)	33,34	500	10	20	SR2

(*) relativa a patrimônio histórico, artístico, cultural, arquitetônico, arqueológico e natural.

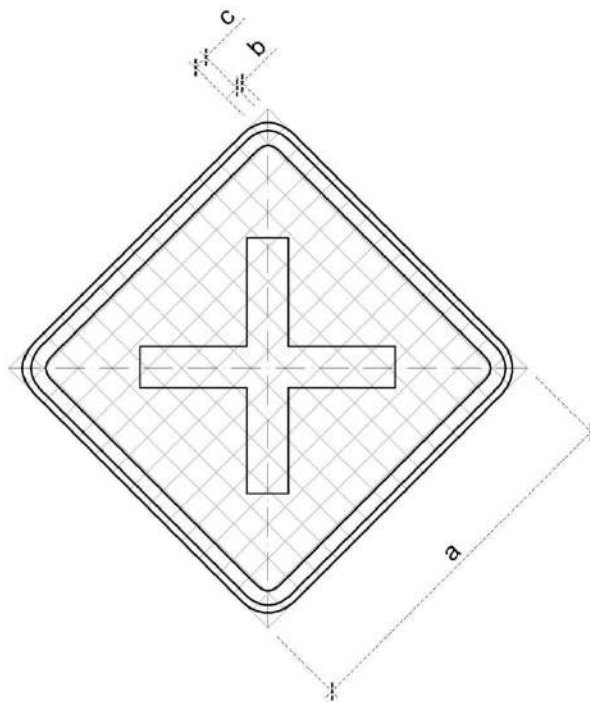
Obs.: Nos casos de placas de advertência desenhada numa placa adicional, o lado mínimo pode ser de 300mm.

Nota:

As dimensões dos sinais deverão ser definidas conforme o tipo de via, especificado no item 4.6 "dimensões".

A-6

Cruzamento de vias



CORES:

Fundo: Amarelo
Orla externa: Amarelo
Orla interna: Preto
Símbolo: Preto
Verso: Preto Fosco

OBS.: MEDIDAS RECOMENDADAS
MEDIDAS EM MILÍMETROS

VIA	MALHA	LADO MÍNIMO (a)	ORLA EXTERNA MÍNIMA (b)	ORLA INTERNA MÍNIMA (c)
Rural (Estrada)	33,34	500	10	20

(*) relativa a patrimônio histórico, artístico, cultural, arquitetônico, arqueológico e natural.

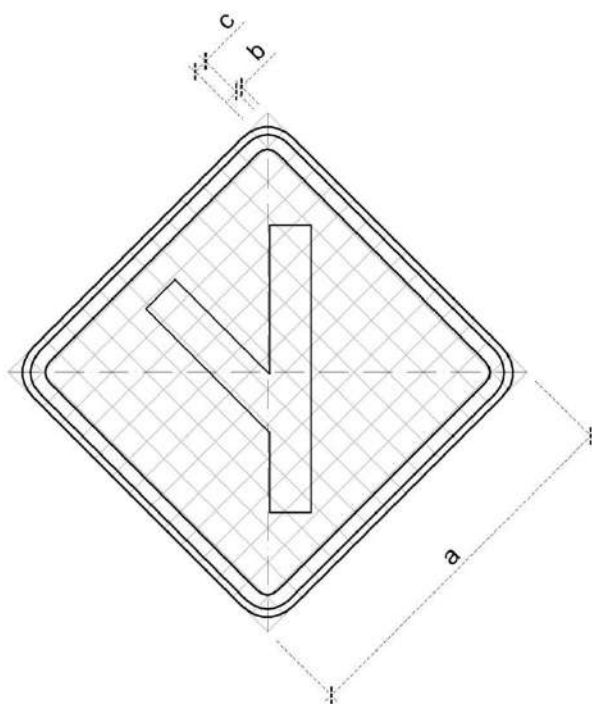
Obs.: Nos casos de placas de advertência desenhada numa placa adicional, o lado mínimo pode ser de 300mm.

Nota:

As dimensões dos sinais deverão ser definidas conforme o tipo de via, especificado no item 4.6 "dimensões".

A-10a

Entroncamento oblíquo
à esquerda



CORES:

Fundo: Amarelo
Orla externa: Amarelo
Orla interna: Preto
Símbolo: Preto
Verso: Preto Fosco

OBS.: MEDIDAS RECOMENDADAS
MEDIDAS EM MILÍMETROS

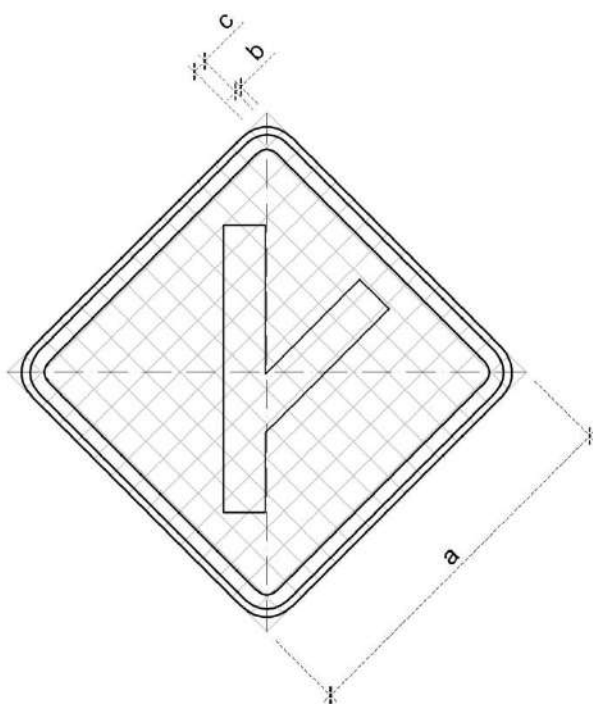
VIA	MALHA	LADO MÍNIMO (a)	ORLA EXTERNA MÍNIMA (b)	ORLA INTERNA MÍNIMA (c)
Rural (Estrada)	33,34	500	10	20

(*) relativa a patrimônio histórico, artístico, cultural, arquitetônico, arqueológico e natural.
Obs.: Nos casos de placas de advertência desenhada numa placa adicional, o lado mínimo pode ser de 300mm.

Nota:
As dimensões dos sinais deverão ser definidas conforme o tipo de via, especificado no item 4.6 "dimensões".

A-10b

Entroncamento oblíquo
à direita



CORES:

Fundo: Amarelo
Orla externa: Amarelo
Orla interna: Preto
Símbolo: Preto
Verso: Preto Fosco

OBS.: MEDIDAS RECOMENDADAS
MEDIDAS EM MILÍMETROS

VIA	MALHA	LADO MÍNIMO (a)	ORLA EXTERNA MÍNIMA (b)	ORLA INTERNA MÍNIMA (c)
Rural (Estrada)	33,34	500	10	20

(*) relativa a patrimônio histórico, artístico, cultural, arquitetônico, arqueológico e natural.

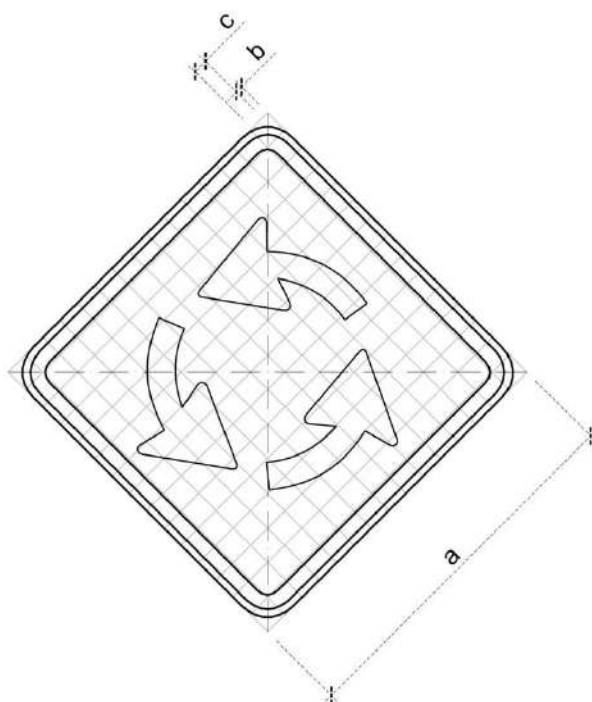
Obs.: Nos casos de placas de advertência desenhada numa placa adicional, o lado mínimo pode ser de 300mm.

Nota:

As dimensões dos sinais deverão ser definidas conforme o tipo de via, especificado no item 4.6 "dimensões".

A-12

Interseção em círculo



CORES:

Fundo: Amarelo
Orla externa: Amarelo
Orla interna: Preto
Símbolo: Preto
Verso: Preto Fosco

OBS.: MEDIDAS RECOMENDADAS
MEDIDAS EM MILÍMETROS

VIA	MALHA	LADO MÍNIMO (a)	ORLA EXTERNA MÍNIMA (b)	ORLA INTERNA MÍNIMA (c)	SETA
Rural (Estrada)	33,34	500	10	20	SR2

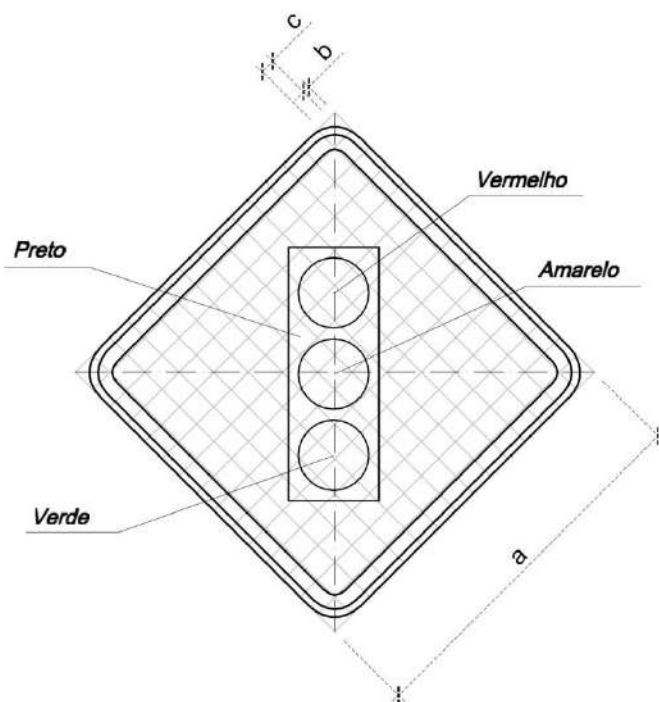
(*) relativa a patrimônio histórico, artístico, cultural, arquitetônico, arqueológico e natural.
Obs.: Nos casos de placas de advertência desenhada numa placa adicional, o lado mínimo pode ser de 300mm.

Nota:

As dimensões dos sinais deverão ser definidas conforme o tipo de via, especificado no item 4.6 "dimensões".

A-14

Semáforo à frente



CORES:

Fundo: Amarelo
Orla externa: Amarelo
Orla interna: Preto
Símbolo: Preto
Verso: Preto Fosco

OBS.: MEDIDAS RECOMENDADAS
MEDIDAS EM MILÍMETROS

VIA	MALHA	LADO MÍNIMO (a)	ORLA EXTERNA MÍNIMA (b)	ORLA INTERNA MÍNIMA (c)
Rural (Estrada)	33,34	500	10	20

(*) relativa a patrimônio histórico, artístico, cultural, arquitetônico, arqueológico e natural.

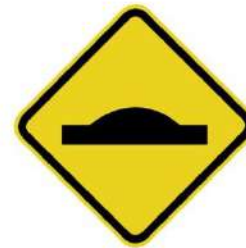
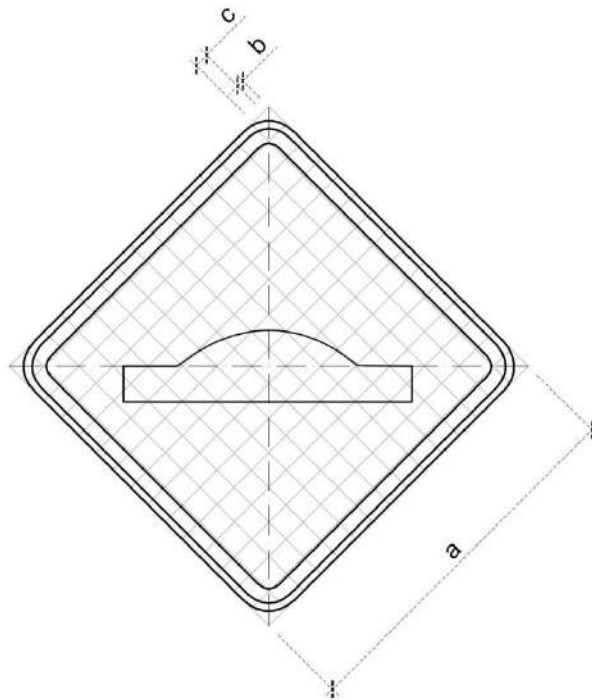
Obs.: Nos casos de placas de advertência desenhada numa placa adicional, o lado mínimo pode ser de 300mm.

Nota:

As dimensões dos sinais deverão ser definidas conforme o tipo de via, especificado no item 4.6 "dimensões".

A-18

Saliência ou lombada



CORES:

Fundo: Amarelo
Orla externa: Amarelo
Orla interna: Preto
Símbolo: Preto
Verso: Preto Fosco

OBS.: MEDIDAS RECOMENDADAS
MEDIDAS EM MILÍMETROS

VIA	MALHA	LADO MÍNIMO (a)	ORLA EXTERNA MÍNIMA (b)	ORLA INTERNA MÍNIMA (c)
Rural (Estrada)	33,34	500	10	20

(*) relativa a patrimônio histórico, artístico, cultural, arquitetônico, arqueológico e natural.

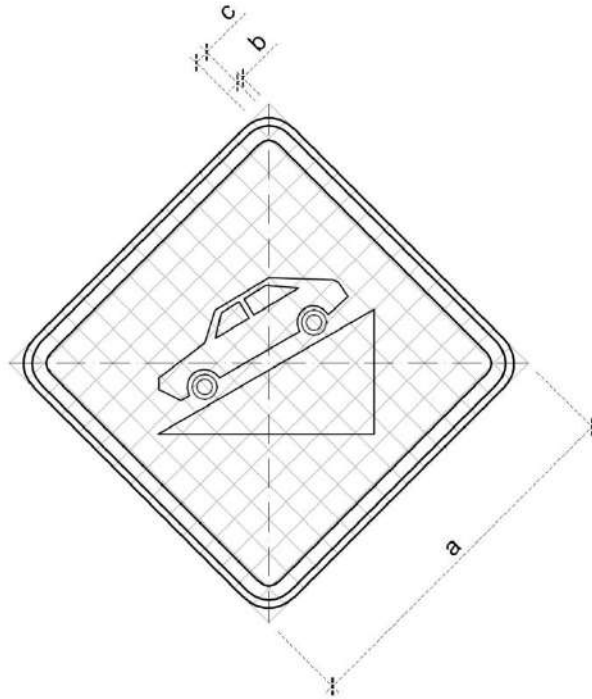
Obs.: Nos casos de placas de advertência desenhada numa placa adicional, o lado mínimo pode ser de 300mm.

Nota:

As dimensões dos sinais deverão ser definidas conforme o tipo de via, especificado no item 4.6 "dimensões".

A-20a

Declive acentuado



CORES:

- Fundo: Amarelo
- Orla externa: Amarelo
- Orla interna: Preto
- Símbolo: Preto
- Verso: Preto Fosco

OBS.: MEDIDAS RECOMENDADAS
MEDIDAS EM MILÍMETROS

VIA	MALHA	LADO MÍNIMO (a)	ORLA EXTERNA MÍNIMA (b)	ORLA INTERNA MÍNIMA (c)
Urbana	30	450	09	18
Rural (Rodovia)	40	600	12	24

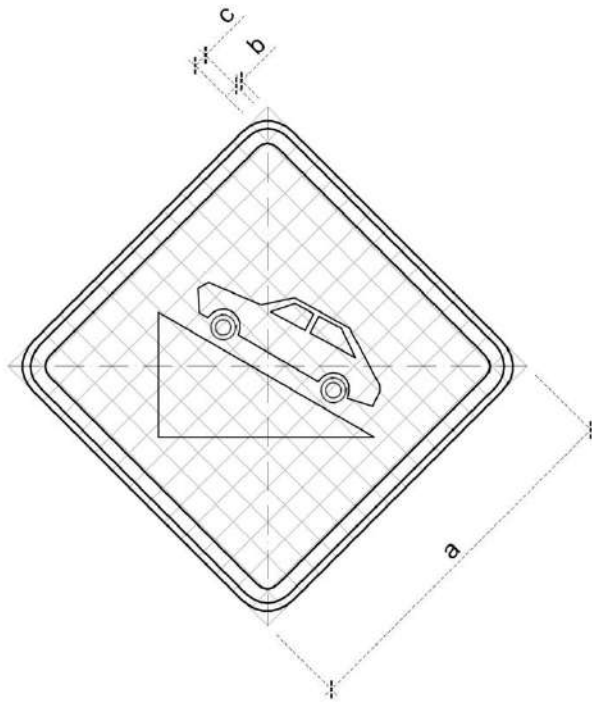
Obs.: Nos casos de placas de advertência desenhada numa placa adicional, o lado mínimo pode ser de 300mm.

Nota:

As dimensões dos sinais deverão ser definidas conforme o tipo de via, especificado no item 4.6 "dimensões".

A-20b

Active acentuado



CORES:

- Fundo:** Amarelo
- Orla externa:** Amarelo
- Orla interna:** Preto
- Símbolo:** Preto
- Verso:** Preto Fosco

OBS.: MEDIDAS RECOMENDADAS
MEDIDAS EM MILÍMETROS

VIA	MALHA	LADO MÍNIMO (a)	ORLA EXTERNA MÍNIMA (b)	ORLA INTERNA MÍNIMA (c)
Rural (Estrada)	33,34	500	10	20

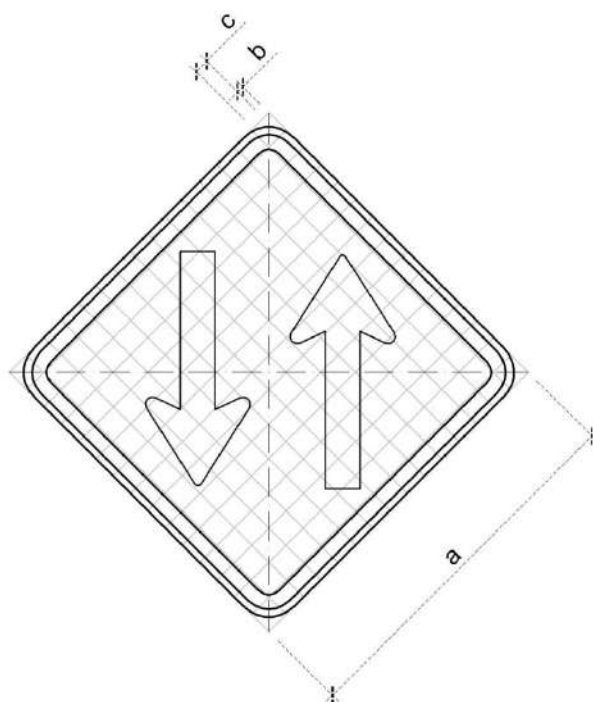
(*) relativa a patrimônio histórico, artístico, cultural, arquitetônico, arqueológico e natural.
Obs.: Nos casos de placas de advertência desenhada numa placa adicional, o lado mínimo pode ser de 300mm.

Nota:

As dimensões dos sinais deverão ser definidas conforme o tipo de via, especificado no item 4.6 "dimensões".

A-25

Mão dupla adiante



CORES:

Fundo: Amarelo
Orla externa: Amarelo
Orla interna: Preto
Símbolo: Preto
Verso: Preto Fosco

OBS.: MEDIDAS RECOMENDADAS
MEDIDAS EM MILÍMETROS

VIA	MALHA	LADO MÍNIMO (a)	ORLA EXTERNA MÍNIMA (b)	ORLA INTERNA MÍNIMA (c)	SETA
Rural (Estrada)	33,34	500	10	20	SR2

(*) relativa a patrimônio histórico, artístico, cultural, arquitetônico, arqueológico e natural.

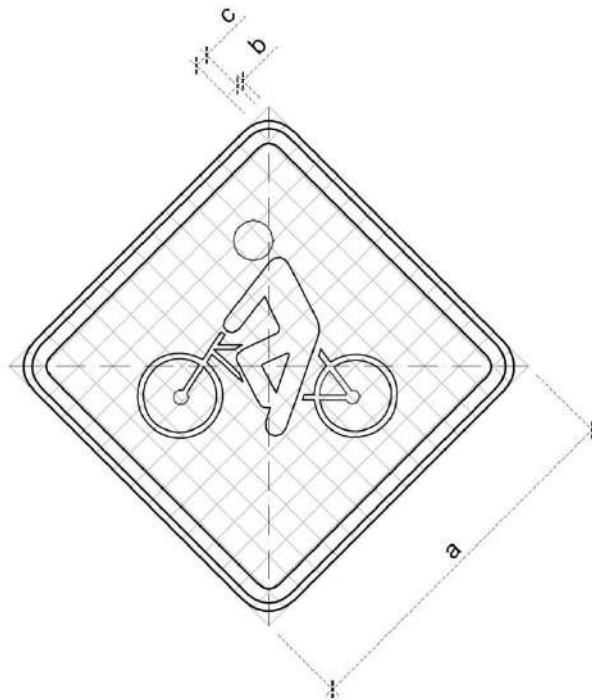
Obs.: Nos casos de placas de advertência desenhada numa placa adicional, o lado mínimo pode ser de 300mm.

Nota:

As dimensões dos sinais deverão ser definidas conforme o tipo de via, especificado no item 4.6 "dimensões".

A-30a

Trânsito de ciclistas



CORES:

Fundo: Amarelo

Orla externa: Amarelo

Orla interna: Preto

Símbolo: Preto

Verso: Preto Fosco

OBS.: MEDIDAS RECOMENDADAS
MEDIDAS EM MILÍMETROS

VIA	MALHA	LADO MÍNIMO (a)	ORLA EXTERNA MÍNIMA (b)	ORLA INTERNA MÍNIMA (c)
Rural (Estrada)	33,34	500	10	20

(*) relativa a patrimônio histórico, artístico, cultural, arquitetônico, arqueológico e natural.

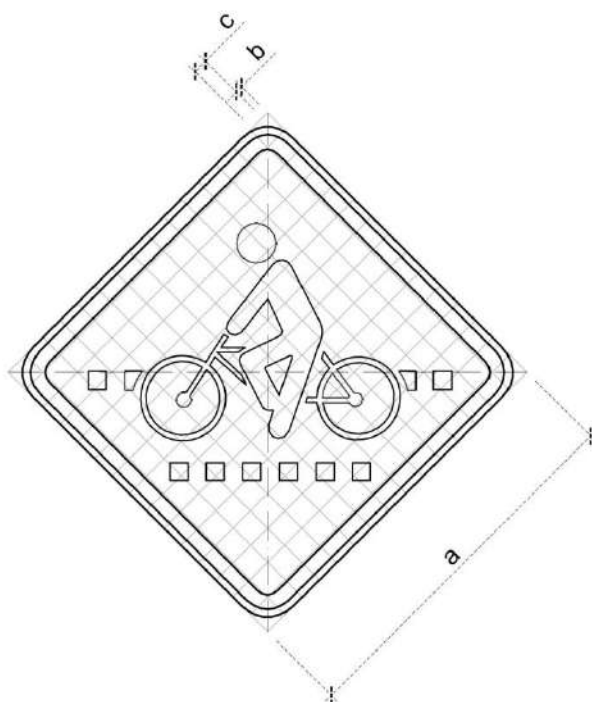
Obs.: Nos casos de placas de advertência desenhada numa placa adicional, o lado mínimo pode ser de 300mm.

Nota:

As dimensões dos sinais deverão ser definidas conforme o tipo de via, especificado no item 4.6 "dimensões".

A-30b

Passagem sinalizada
de ciclistas



CORES:

Fundo: Amarelo
Orla externa: Amarelo
Orla interna: Preto
Símbolo: Preto
Verso: Preto Fosco

OBS.: MEDIDAS RECOMENDADAS
MEDIDAS EM MILÍMETROS

VIA	MALHA	LADO MÍNIMO (a)	ORLA EXTERNA MÍNIMA (b)	ORLA INTERNA MÍNIMA (c)
Rural (Estrada)	33,34	500	10	20

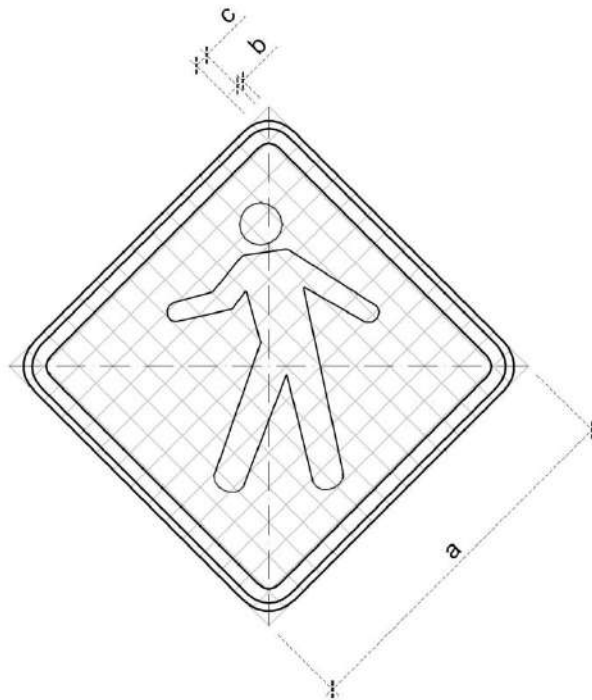
(*) relativa a patrimônio histórico, artístico, cultural, arquitetônico, arqueológico e natural.
 Obs.: Nos casos de placas de advertência desenhada numa placa adicional, o lado mínimo pode ser de 300mm.

Nota:

As dimensões dos sinais deverão ser definidas conforme o tipo de via, especificado no item 4.6 "dimensões".

A-32a

Trânsito de pedestres



CORES:

Fundo: Amarelo

Orla externa: Amarelo

Orla interna: Preto

Símbolo: Preto

Verso: Preto Fosco

OBS.: MEDIDAS RECOMENDADAS
MEDIDAS EM MILÍMETROS

VIA	MALHA	LADO MÍNIMO (a)	ORLA EXTERNA MÍNIMA (b)	ORLA INTERNA MÍNIMA (c)
Rural (Estrada)	33,34	500	10	20

(*) relativa a patrimônio histórico, artístico, cultural, arquitetônico, arqueológico e natural.

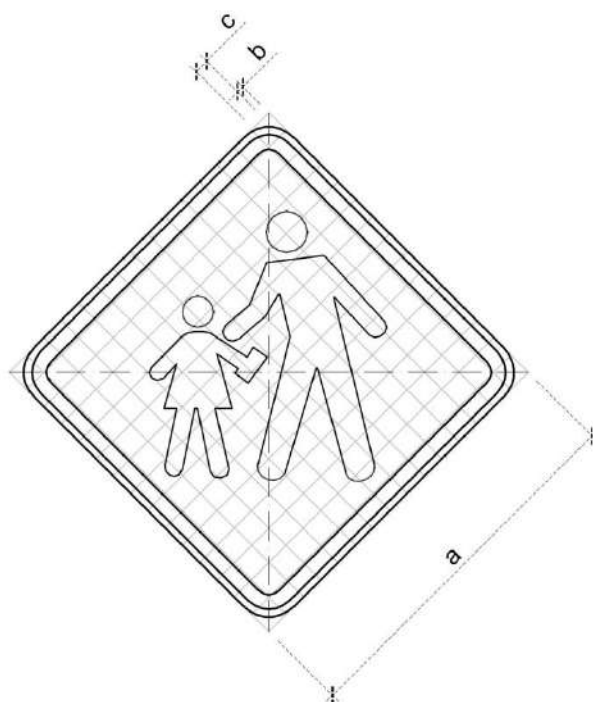
Obs.: Nos casos de placas de advertência desenhada numa placa adicional, o lado mínimo pode ser de 300mm.

Nota:

As dimensões dos sinais deverão ser definidas conforme o tipo de via, especificado no item 4.6 "dimensões".

A-33a

Área escolar



CORES:

Fundo: Amarelo

Orla externa: Amarelo

Orla interna: Preto

Símbolo: Preto

Verso: Preto Fosco

OBS.: MEDIDAS RECOMENDADAS
MEDIDAS EM MILÍMETROS

VIA	MALHA	LADO MÍNIMO (a)	ORLA EXTERNA MÍNIMA (b)	ORLA INTERNA MÍNIMA (c)
Urbana	30	450	09	18
Rural (Estrada)	33,34	500	10	20
Rural (Rodovia)	40	600	12	24
Áreas protegidas por legislação especial (*)	20	300	06	12

(*) relativa a patrimônio histórico, artístico, cultural, arquitetônico, arqueológico e natural.

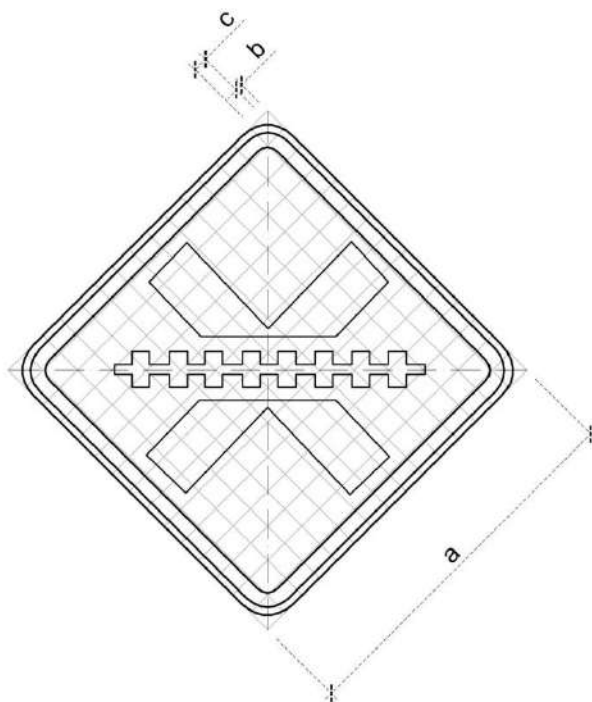
Obs.: Nos casos de placas de advertência desenhada numa placa adicional, o lado mínimo pode ser de 300mm.

Nota:

As dimensões dos sinais deverão ser definidas conforme o tipo de via, especificado no item 4.6 "dimensões".

A-39

Passagem de nível
sem barreira



CORES:

Fundo: Amarelo
Orla externa: Amarelo
Orla interna: Preto
Símbolo: Preto
Verso: Preto Fosco

OBS.: MEDIDAS RECOMENDADAS
MEDIDAS EM MILÍMETROS

VIA	MALHA	LADO MÍNIMO (a)	ORLA EXTERNA MÍNIMA (b)	ORLA INTERNA MÍNIMA (c)
Rural (Estrada)	33,34	500	10	20

(*) relativa a patrimônio histórico, artístico, cultural, arquitetônico, arqueológico e natural.

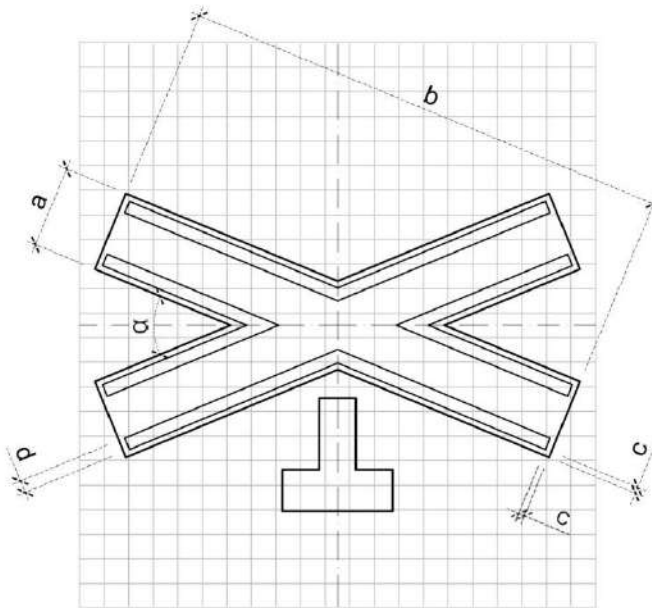
Obs.: Nos casos de placas de advertência desenhada numa placa adicional, o lado mínimo pode ser de 300mm.

Nota:

As dimensões dos sinais deverão ser definidas conforme o tipo de via, especificado no item 4.6 "dimensões".

A-41

Cruz de Santo André



CORES:

Fundo: Amarelo
Orla externa: Amarelo
Orla interna: Preto
Símbolo: Preto
Letra: Preto
Algarismo: Preto
Verso: Preto Fosco

LETRAS E ALGARISMOS:

Série D ou E (M), centralizados

PARÂMETRO	VARIÇÃO
Relação entre dimensões de largura e comprimento dos braços (a:b)	de 1:6 a 1:10
Ângulos menores formados entre os dois braços (c)	entre 45° e 55°

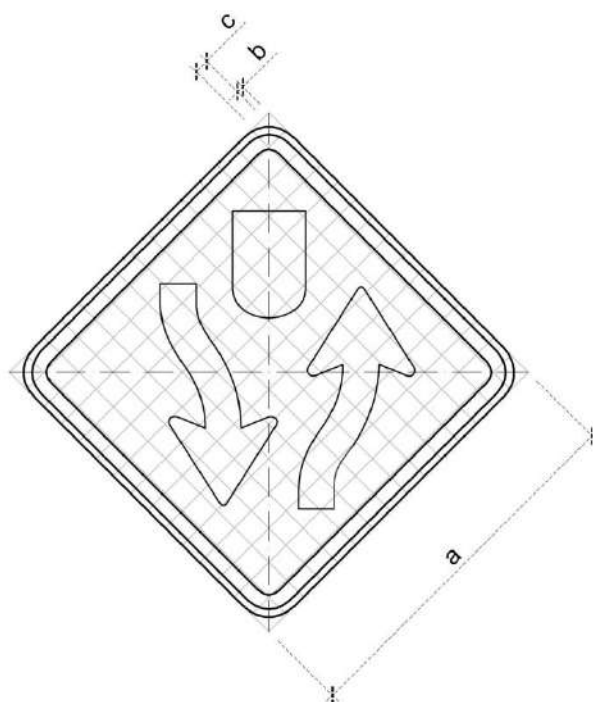
OBS.: MEDIDAS RECOMENDADAS
MEDIDAS EM MILÍMETROS

VIA	PARÂMETRO	MALHA	ORLA EXTERNA MÍNIMA (c)	ORLA INTERNA MÍNIMA (d)
Urbana	Relação entre dimensão e comprimento dos braços	1:20	1:80	1:40
Rural (Estrada)				
Rural (Rodovia)				
Áreas protegidas por legislação especial (*)				

(*) relativa a patrimônio histórico, artístico, cultural, arquitetônico, arqueológico e natural.

A-42a

Início de pista dupla



CORES:

Fundo: Amarelo

Orla externa: Amarelo

Orla interna: Preto

Símbolo: Preto

Verso: Preto Fosco

OBS.: MEDIDAS RECOMENDADAS
MEDIDAS EM MILÍMETROS

VIA	MALHA	LADO MÍNIMO (a)	ORLA EXTERNA MÍNIMA (b)	ORLA INTERNA MÍNIMA (c)	SETA
Rural (Estrada)	33,34	500	10	20	SR2

(*) relativa a patrimônio histórico, artístico, cultural, arquitetônico, arqueológico e natural.

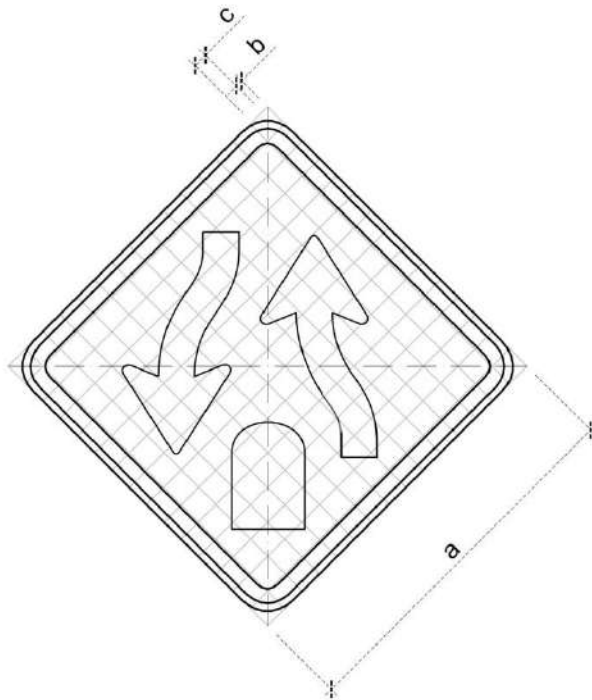
Obs.: Nos casos de placas de advertência desenhada numa placa adicional, o lado mínimo pode ser de 300mm.

Nota:

As dimensões dos sinais deverão ser definidas conforme o tipo de via, especificado no item 4.6 "dimensões".

A-42b

Fim de pista dupla



CORES:

Fundo: Amarelo
Orla externa: Amarelo
Orla interna: Preto
Símbolo: Preto
Verso: Preto Fosco

OBS.: MEDIDAS RECOMENDADAS
MEDIDAS EM MILÍMETROS

VIA	MALHA	LADO MÍNIMO (a)	ORLA EXTERNA MÍNIMA (b)	ORLA INTERNA MÍNIMA (c)	SETA
Rural (Estrada)	33,34	500	10	20	SR2

(*) relativa a patrimônio histórico, artístico, cultural, arquitetônico, arqueológico e natural.
Obs.: Nos casos de placas de advertência desenhada numa placa adicional, o lado mínimo pode ser de 300mm.

Nota:

As dimensões dos sinais deverão ser definidas conforme o tipo de via, especificado no item 4.6 "dimensões".

A-45

Rua sem saída



CORES:

Fundo: Amarelo
Orla externa: Amarelo
Orla interna: Preto
Letra: Preto
Algarismo: Preto
Verso: Preto Fosco

LETRAS E ALGARISMOS:

Série D centralizados

OBS.: MEDIDAS RECOMENDADAS
MEDIDAS EM MILÍMETROS

VIA	MALHA	LADO MÍNIMO (a)	ORLA EXTERNA MÍNIMA (b)	ORLA INTERNA MÍNIMA (c)
Rural (Estrada)	33,34	500	10	20

(*) relativa a patrimônio histórico, artístico, cultural, arquitetônico, arqueológico e natural.

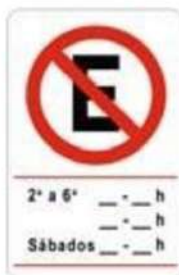
Obs.: Nos casos de placas de advertência desenhada numa placa adicional, o lado mínimo pode ser de 300mm.

Nota:

As dimensões dos sinais deverão ser definidas conforme o tipo de via, especificado no item 4.6 "dimensões".



PLACA 1
 Altura: 80cm
 Largura: 60cm
 Letras: 5 cm



PLACA 2



PLACA 3

PLACA 2 E PLACA 3
 Altura: 90cm
 Largura: 50cm
 Letras: 3,5 cm



PLACA 4



PLACA 5

PLACA 4 E PLACA 5
 Altura: 80cm
 Largura: 60cm
 Letras menores: 3,5 cm
 Letras Maiores: 5 cm



PLACA 6
 Altura: 90cm
 Largura: 60cm
 Letras menores: 3,5 cm
 Letras Maiores: 4,5 cm



PLACA 7

Altura: 80cm

Largura: 60cm

Letras: 3,5 cm



PLACA 8

Altura: 80cm

Largura: 60cm

Letras: 5 cm

ANEXO II - CARTA PROPOSTA

À
Central de Licitações do Município de Sobral

Ref.: Pregão Eletrônico nº _____

A proposta comercial encontra-se em conformidade com as informações previstas no edital e seus anexos.

1. Identificação do licitante:

- Razão Social:
- CPF/CNPJ e Inscrição Estadual:
- Endereço completo:
- Representante Legal (nome, nacionalidade, estado civil, profissão, RG, CPF, domicílio):
- Telefone, celular, fax, e-mail:

2. Condições Gerais da Proposta:

* A presente proposta é válida por _____ (_____) dias, contados da data de sua emissão.

* O objeto contratual terá garantia de _____ (_____) _____.

3. Formação do Preço

LOTE ____					
ITEM	ESPECIFICAÇÃO	UNIDADE DE MEDIDA	QUANT.	VALOR UNITÁRIO (R\$)	VALOR TOTAL (R\$)
VALOR GLOBAL					
Valor por extenso (_____)					

Local e data

Assinatura do representante legal
(Nome e cargo)

ANEXO III - DECLARAÇÃO RELATIVA AO TRABALHO DE EMPREGADO MENOR

MODELO – EMPREGADOR PESSOA FÍSICA/PESSOA JURÍDICA

(Identificação do licitante), inscrito no CPF/CNPJ nº _____, DECLARA, para fins do disposto no inciso V do art. 27 da Lei Federal nº 8.666, de 21 de junho de 1993, acrescido pela Lei Federal nº 9.854, de 27 de outubro de 1999, que não emprega em trabalho noturno, perigoso ou insalubre menores de dezoito anos e em qualquer trabalho menores de dezesseis anos, salvo na condição de aprendiz, a partir de quatorze anos.

Local e data

Assinatura do representante legal

(Nome e cargo)

ANEXO IV - MINUTA DA ATA DE REGISTRO DE PREÇOS

ATA DE REGISTRO DE PREÇOS Nº ____/20__
PREGÃO ELETRÔNICO Nº 058/2017
PROCESSO Nº P001139/2017

Aos __ dias do mês de _____ de 20__, na sede da _____, foi lavrada a presente Ata de Registro de Preços, conforme deliberação da Ata do Pregão Eletrônico nº 058/2017 do respectivo resultado homologado, publicado no Diário Oficial do Município em __/__/20__, às fls ____, do Processo nº P001139/2017, que vai assinada pelo titular do(a) _____, gestor(a) do Registro de Preços, pelos representantes legais dos detentores do registro de preços, todos qualificados e relacionados ao final, a qual será regida pelas cláusulas e condições seguintes:

CLÁUSULA PRIMEIRA – DO FUNDAMENTO LEGAL

1. O presente instrumento fundamenta-se:

I. no Pregão Eletrônico nº 058/2017

II. nos termos do Decreto Municipal nº 1.878/2017, publicado no DOM de 07/06/2017;

III. na Lei Federal n.º 8666, de 21/6/1993 e suas alterações.

CLÁUSULA SEGUNDA - DO OBJETO

2. A presente Ata tem por objeto o **registro de preço para futuras e eventuais contratações de empresa para prestação de serviços de instalação de placas de sinalização de trânsito vertical, com fornecimento de placas e aquisição para a coordenadoria municipal de trânsito**, conforme as especificações e quantitativos previstos no Anexo I- Termo de Referência deste Edital, cujas especificações e quantitativos encontram-se detalhados no Anexo I do Termo de Referência do edital de Pregão Eletrônico nº 058/2017 que passa a fazer parte desta Ata, juntamente com as propostas de preços apresentadas pelos fornecedores classificados em primeiro lugar, conforme consta nos autos do Processo nº P001139/2017.

Parágrafo Único - Este instrumento não obriga a Administração a firmar contratações exclusivamente por seu intermédio, podendo realizar licitações específicas, obedecida a legislação pertinente, sem que, desse fato, caiba recurso ou indenização de qualquer espécie aos detentores do registro de preços, sendo-lhes assegurado a preferência em igualdade de condições.

CLÁUSULA TERCEIRA - DA VALIDADE DA ATA DE REGISTRO DE PREÇOS

3. A presente Ata de Registro de Preços terá validade pelo prazo 12 (doze) meses, contados a partir da data da sua assinatura.

CLÁUSULA QUARTA – DA GERÊNCIA DA ATA DE REGISTRO DE PREÇOS

4. Caberá a CENTRAL DE LICITAÇÕES DO MUNICÍPIO o gerenciamento deste instrumento no seu aspecto operacional e nas questões legais, em conformidade com as normas do Decreto Municipal nº 1878/2017, publicado no DOM de 07/06/2017.

CLÁUSULA QUINTA - DA UTILIZAÇÃO DA ATA DE REGISTRO DE PREÇOS

5. Em decorrência da publicação desta Ata, o participante do SRP poderá firmar contratos com os fornecedores com preços registrados, devendo comunicar ao órgão gestor a recusa do detentor de registro de preços em fornecer os bens no prazo estabelecido pelos órgãos participantes.

5.1. A vencedora terá o prazo de 05 (cinco) dias úteis, contados a partir da convocação, para a assinatura do contrato. Este prazo poderá ser prorrogado uma vez por igual período, desde que solicitado durante o seu transcurso e, ainda assim, se devidamente justificado e aceito.

5.2. Na assinatura do contrato será necessária a comprovação das condições de habilitação exigidas no edital, as quais deverão ser mantidas pela CONTRATADA durante todo o período da contratação.

CLÁUSULA SEXTA - DAS OBRIGAÇÕES E RESPONSABILIDADES

6. Os signatários desta Ata de Registro de Preços assumem as obrigações e responsabilidades constantes no Decreto Municipal de Registro de Preços nº 1878/2017.

6.1. Competirá ao Órgão Gestor do Registro de Preços o controle e administração do SRP, em especial, as atribuições estabelecidas nos incisos III ao VIII do art. 10º do Decreto Municipal nº 1.878/2017.

6.2. Caberão ao Órgão Participante as atribuições que lhe são conferidas nos termos dos incisos I, II e V do art. 10º do Decreto Municipal nº 1.878/2017.

6.3. O detentor do registro de preços, durante o prazo de validade desta Ata, fica obrigado a:

I - atender aos pedidos efetuados pelo Órgão detentor do Registro de Preços, durante a sua vigência.

II - executar o objeto, por preço unitário registrado, nas quantidades indicadas pelos participantes do Sistema de Registro de Preços.

III - responder no prazo de até 05 (cinco) dias a consultas do Órgão Gestor de Registro de Preços sobre a pretensão de Órgãos/Entidades não participantes (carona).

IV - Cumprir, quando for o caso, as condições de garantia do objeto, responsabilizando-se pelo período oferecido em sua proposta comercial, observando o prazo mínimo exigido pela Administração.

6.4. Caberá à CONTRATADA providenciar a substituição de qualquer profissional envolvido na execução do objeto contratual, cuja conduta seja considerada indesejável pela fiscalização da CONTRATANTE.

CLÁUSULA SÉTIMA - DOS PREÇOS REGISTRADOS

7. Os preços registrados são os preços unitários ofertados na proposta da signatária desta Ata, os quais estão relacionados no Mapa de Preços dos itens, anexo a este instrumento, e servirão de base para futuras aquisições, observadas as condições de mercado.

CLÁUSULA OITAVA – DA REVISÃO DOS PREÇOS REGISTRADOS

8. Os preços registrados só poderão ser revistos nos casos previstos no art. 24 e parágrafo único, do Decreto Municipal nº 1878/2017.

CLÁUSULA NONA – DO CANCELAMENTO DO REGISTRO DE PREÇOS

9. Os preços registrados na presente Ata poderão ser cancelados de pleno direito nas situações previstas no art. 27 e 28 e na forma do parágrafo único do art. 27, todos do Decreto Municipal nº 1878/2017.

CLÁUSULA DÉCIMA - DAS CONDIÇÕES PARA A EXECUÇÃO

10. Os serviços que poderão advir desta Ata de Registro de Preços serão formalizadas por meio de instrumento contratual a ser celebrado entre o órgão participante/interessado e o prestador de serviço.

10.1. Caso o prestador de serviço classificado em primeiro lugar, não cumpra o prazo estabelecido pelo órgão participante, ou se recuse a executar o serviço, terá o seu registro de preço cancelado, sem prejuízo das demais sanções previstas em lei e no instrumento contratual.

10.2. Neste caso, o órgão participante comunicará ao órgão gestor, competindo a este convocar sucessivamente por ordem de classificação, os demais prestadores de serviços.

CLÁUSULA DÉCIMA PRIMEIRA – DA ENTREGA E DO RECEBIMENTO

11.1. Quanto à entrega:

I - O objeto contratual deverá ser entregue em conformidade com as especificações, prazos e locais estabelecidos no Anexo I - Termo de Referência do edital.

II - A entrega do objeto será de inteira responsabilidade da CONTRATADA, sendo esta responsável por toda despesa decorrente de transporte e descarregamento do objeto, comprometendo-se, ainda integralmente com eventuais danos causados a ele.

III - Os atrasos ocasionados por motivo de força maior ou caso fortuito, desde que justificados até 02 (dois) dias úteis antes do término do prazo de entrega, e aceitos pela contratante, não serão considerados como inadimplemento contratual.

11.2. Quanto ao recebimento:

I - A empresa vencedora deverá entregar qualquer quantidade solicitada pelo município, não podendo, portanto, estipular em sua proposta de preço, cotas mínimas ou máximas para entrega.

II - PROVISORIAMENTE, mediante recibo, para efeito de posterior verificação da conformidade do objeto com as especificações, devendo ser feito por pessoa credenciada pela CONTRATANTE.

III - DEFINITIVAMENTE, sendo expedido Termo de Recebimento Definitivo, após a verificação da qualidade e quantidade do objeto, certificando-se de que todas as condições estabelecidas foram atendidas e a consequente aceitação das Notas Fiscais pelo gestor da contratação, devendo haver rejeição no caso de desconformidade.

IV - Caso o objeto solicitado não atenda às especificações exigidas ou apresente defeitos, não será aceito, sujeitando-se o fornecedor à aplicação das penalidades previstas no termo do contrato.

CLÁUSULA DÉCIMA SEGUNDA - DO PAGAMENTO

12. O pagamento advindo do objeto desta Ata de Registro de Preços será proveniente dos recursos dos Órgãos participantes e será efetuado até 30 (trinta) dias contados da data da apresentação da nota fiscal/fatura devidamente atestada pelo gestor da contratação, mediante crédito em conta corrente em nome da contratada, preferencialmente na Caixa Econômica Federal.

12.1. A nota fiscal/fatura que apresente incorreções será devolvida à contratada para as devidas correções. Nesse caso, o prazo de que trata o subitem anterior começará a fluir a partir da data de apresentação da nota fiscal/fatura corrigida.

12.2. Não será efetuado qualquer pagamento à contratada, em caso de descumprimento das condições de habilitação e qualificação exigidas na licitação.

12.3. É vedada a realização de pagamento antes da execução do objeto ou se o mesmo não estiver de acordo com as especificações do Anexo I – Termo de Referência do edital do Pregão Eletrônico nº 058/2017.

12.4. Os pagamentos encontram-se ainda condicionados à apresentação de documentação relativa à regularidade para com a Seguridade Social (INSS), Fundo de Garantia por Tempo de Serviço (FGTS), Trabalhista e Fazendas Federal, Estadual e Municipal.

12.5. Toda a documentação exigida deverá ser apresentada em original ou por qualquer processo de reprografia, obrigatoriamente autenticada em cartório. Caso esta documentação tenha sido emitida pela Internet, só será aceita após a confirmação de sua autenticidade.

CLÁUSULA DÉCIMA TERCEIRA - DAS SANÇÕES ADMINISTRATIVAS

13. No caso de inadimplemento de suas obrigações, o fornecedor estará sujeito, sem prejuízo das sanções legais nas esferas civil e criminal, às seguintes penalidades:

13.1. Multas, estipuladas na forma a seguir:

I - Multa moratória de 0,33% (trinta e três centésimos por cento) por dia de atraso na entrega de material ou execução de serviços, até o limite de 9,99%, correspondente a até 30 (trinta) dias de atraso, calculado sobre o valor correspondente à parte inadimplente, excluída, quando for o caso, a parcela correspondente aos impostos destacados no documento fiscal.

II - multa indenizatória de 10% (dez por cento) sobre o valor total da adjudicação da licitação ou do valor da contratação direta em caso de recusa do infrator em assinar a ata de registro de preços e/ou contrato, ou recusar-se a aceitar ou retirar o instrumento equivalente;

III - multa de 3% (três por cento) sobre o valor de referência para a licitação ou para a contratação direta, na hipótese do infrator retardar o procedimento de contratação ou descumprir preceito normativo ou as obrigações assumidas, de acordo com as hipóteses exemplificativas previstas no art. 55, inciso III, alíneas "a" usque "f", do Decreto Municipal nº 1886/2017;

IV - multa de 3% (três por cento) sobre o valor total da adjudicação da licitação ou do valor da contratação direta, quando houver descumprimento das normas jurídicas atinentes ou das obrigações assumidas de acordo com as hipóteses exemplificativas previstas no art. 55, inciso IV, alíneas "a" usque "o", do Decreto Municipal nº 1886/2017;

V - multa de 5% (cinco por cento) sobre o valor total da adjudicação da licitação ou do valor da contratação direta, na hipótese do infrator entregar objeto contratual em desacordo com a qualidade, especificações e condições contratadas e/ou com vício, irregularidade ou defeito oculto, que torne o objeto impróprio para o fim a que se destina;

VI - multa indenizatória de 10% (dez por cento) sobre o valor total do contrato ou da ata de registro de preços, quando o infrator der causa, respectivamente, à rescisão do contrato ou ao cancelamento da ata de registro de preços;

VII - multa indenizatória, a título de perdas e danos, na hipótese de o infrator ensejar a rescisão do contrato ou cancelamento da ata de registro de preços e sua conduta implicar em gastos à Administração Pública superiores aos contratados ou registrados.

13.2. O licitante que ensejar o retardamento da execução do certame, não mantiver a proposta, falhar ou fraudar na execução do contrato, comportar-se de modo inidôneo, fizer declaração falsa ou cometer fraude fiscal, ficará impedido de licitar e contratar com a Administração Municipal e será descredenciado nos sistemas cadastrais de fornecedores, pelo prazo de até 05 (cinco) anos, enquanto perdurarem os motivos determinantes da punição ou até que seja promovida a reabilitação perante a própria autoridade que aplicou a penalidade, sem prejuízo das multas previstas neste instrumento e das demais cominações legais.

13.4. O licitante recolherá a multa por meio de Documento de Arrecadação Municipal (DAM), podendo ser substituído por outro instrumento legal, em nome do Órgão contratante. Caso não o faça, será cobrado pela via judicial.

13.5. Nenhuma sanção será aplicada sem garantia da ampla defesa e contraditório, na forma da lei.

CLÁUSULA DÉCIMA QUARTA - DO FORO

14. Fica eleito o foro do município de Sobral, para conhecer das questões relacionadas com a presente Ata que não possam ser resolvidas pelos meios administrativos.

Assinam esta Ata, os signatários relacionados e qualificados a seguir, os quais firmam o compromisso de zelar pelo fiel cumprimento das suas cláusulas e condições.

Signatários:

Órgão Gestor	Nome do Titular	Cargo	CPF	RG	Assinatura

Detentor do Reg. de Preços	Nome do Representante	Cargo	CPF	RG	Assinatura

ANEXO ÚNICO DA ATA DE REGISTRO DE PREÇOS Nº ___ /20__ - MAPA DE PREÇOS DOS BENS

Este documento é parte da Ata de Registro de Preços acima referenciada, celebrada entre a(o) _____ e os fornecedores, cujos preços estão a seguir registrados por lote, em face da realização do Pregão Eletrônico nº **058/2017**

ITEM	CÓD ITEM	ESPECIFICAÇÃO DO ITEM	FORNECEDORES	QUANTIDADE	PREÇO REGISTRADO

ANEXO V - MINUTA DO CONTRATO

Contrato nº ____ / 20__ –
Processo nº _____

CONTRATO QUE ENTRE SI CELEBRAM (O)A

E (O) A _____, ABAIXO
QUALIFICADOS, PARA O FIM QUE NELE SE DECLARA.

A(O) _____, situada(o) na _____, inscrita(o) no CNPJ sob o nº _____, doravante denominada(o) CONTRATANTE, neste ato representada(o) pelo _____, (nacionalidade), portador da Carteira de Identidade nº _____, e do CPF nº _____, residente e domiciliada(o) em (Município - UF), na _____, e a _____, com sede na _____, CEP: _____, Fone: _____, inscrita no CPF/CNPJ sob o nº _____, doravante denominada CONTRATADA, representada neste ato pelo _____, (nacionalidade), portador da Carteira de Identidade nº _____, e do CPF nº _____, residente e domiciliada(o) em (Município - UF), na _____, têm entre si justa e acordada a celebração do presente contrato, mediante as cláusulas e condições seguintes:

CLÁUSULA PRIMEIRA – DA FUNDAMENTAÇÃO

1. O presente contrato tem como fundamento o edital do Pregão Eletrônico nº 058/2017, e seus anexos, os preceitos do direito público, e a Lei Federal nº 8.666/1993, com suas alterações, e, ainda, outras leis especiais necessárias ao cumprimento de seu objeto.

CLÁUSULA SEGUNDA – DA VINCULAÇÃO AO EDITAL E A PROPOSTA

2. O cumprimento deste contrato está vinculado aos termos do edital do Pregão Eletrônico nº 058/2017, e seus anexos, e à proposta da CONTRATADA, os quais constituem parte deste instrumento, independente de sua transcrição.

CLÁUSULA TERCEIRA – DO OBJETO

3. Constitui objeto deste contrato o **registro de preço para futuras e eventuais contratações de empresa para prestação de serviços de instalação de placas de sinalização de trânsito vertical, com fornecimento de placas e aquisição para a coordenadoria municipal de trânsito**, de acordo com as especificações e quantitativos previstos no Anexo I – Termo de Referência do edital e na proposta da CONTRATADA.

CLÁUSULA QUARTA – DA FORMA DE FORNECIMENTO

4. A entrega do objeto dar-se-á sob fornecimento PARCELADO, nos termos estabelecidos na Cláusula Décima do presente instrumento.

CLÁUSULA QUINTA – DOS PREÇOS E DO REAJUSTAMENTO

5. O preço contratual global importa na quantia de R\$ _____ (_____).

5.1. O preço é fixo e irrevogável

CLÁUSULA SEXTA – DO PAGAMENTO

6. O pagamento advindo do objeto da Ata de Registro de Preços será proveniente dos recursos do(s) órgão(s) participante(s) e será efetuado até 30(trinta) dias contados da data da

apresentação da nota fiscal/fatura devidamente atestada pelo gestor da contratação, mediante crédito em conta corrente em nome da contratada, preferencialmente na Caixa Econômica Federal.

6.1. A nota fiscal/fatura que apresente incorreções será devolvida à contratada para as devidas correções. Nesse caso, o prazo de que trata o subitem anterior começará a fluir a partir da data de apresentação da nota fiscal/fatura corrigida.

6.2. Não será efetuado qualquer pagamento à contratada, em caso de descumprimento das condições de habilitação e qualificação exigidas na licitação.

6.3. É vedada a realização de pagamento antes da execução do objeto ou se o mesmo não estiver de acordo com as especificações deste instrumento.

6.4. Os pagamentos encontram-se ainda condicionados à apresentação de documentação relativa à regularidade para com a Seguridade Social (INSS), Fundo de Garantia por Tempo de Serviço (FGTS), Trabalhista e Fazendas Federal, Estadual e Municipal.

6.5. Toda a documentação exigida deverá ser apresentada em original ou por qualquer processo de reprografia, obrigatoriamente autenticada em cartório. Caso esta documentação tenha sido emitida pela internet, só será aceita após a confirmação de sua autenticidade.

CLÁUSULA SÉTIMA – DOS RECURSOS ORÇAMENTÁRIOS

7. As despesas decorrentes da Ata de Registro de Preços, correrão pela fonte de recursos do(s) órgão(s)/entidade(s) participante(s) do SRP (Sistema de Registro de Preços), a ser informada quando da lavratura do contrato.

CLÁUSULA OITAVA – DO PRAZO DE VIGÊNCIA E DE EXECUÇÃO

8. O prazo de vigência do contrato é de 12 (doze) meses, contado a partir da sua assinatura, na forma do parágrafo único, do art. 61, da Lei Federal nº 8.666/1993.

8.1. A publicação resumida do instrumento de contrato dar-se-á na forma do parágrafo único, do art. 61 e parágrafo único da Lei Federal nº 8.666/1993.

CLÁUSULA NONA – DA GARANTIA CONTRATUAL

9. Não será exigida prestação de garantia para esta contratação.

CLAUSULA DÉCIMA – DA ENTREGA E DO RECEBIMENTO

10.1. Quanto à entrega:

I - O objeto contratual do lote 01 deverá ser entregue e instalado em conformidade com as especificações estabelecidas neste instrumento no prazo máximo de até 90 (noventa) dias e o lote 02 terá o prazo máximo de até 120 (cento e vinte) dias, contados a partir do recebimento da nota de empenho ou instrumento hábil, nos locais indicados no anexo A deste Termo.

II - Os atrasos ocasionados por motivo de força maior ou caso fortuito, desde que justificados até 2 (dois) dias úteis antes do término do prazo de entrega, e aceitos pela contratante, não serão considerados como inadimplemento contratual.

10.2 Quanto ao recebimento:

I - A CONTRATADA deverá entregar qualquer quantidade solicitada pelo município, não podendo, portanto, estipular cotas mínimas ou máximas para entrega.

II - PROVISORIAMENTE, mediante recibo, para efeito de posterior verificação da conformidade do objeto com as especificações, devendo ser feito por pessoa credenciada pela CONTRATANTE.

III - DEFINITIVAMENTE, sendo expedido Termo de Recebimento Definitivo, após a verificação da qualidade e quantidade do objeto, certificando-se de que todas as condições estabelecidas foram atendidas e a consequente aceitação das Notas Fiscais pelo gestor da contratação, devendo haver rejeição no caso de desconformidade.

IV - Caso o objeto licitado não atenda às especificações exigidas ou apresente defeitos, não será aceito, sujeitando-se o fornecedor à aplicação das penalidades previstas no termo do contrato.

CLÁUSULA DÉCIMA PRIMEIRA – DAS OBRIGAÇÕES DA CONTRATADA

- 11.1. Executar o objeto em conformidade com as condições deste instrumento.
- 11.2. Manter-se durante toda a execução contratual, em compatibilidade com as obrigações assumidas, todas as condições de habilitação e qualificação exigidas na licitação.
- 11.3. Aceitar, nas mesmas condições contratuais, os percentuais de acréscimos ou supressões limitados ao estabelecido no §1º, do art. 65, da Lei Federal nº 8.666/1993, tomando-se por base o valor contratual.
- 11.4. Responsabilizar-se pelos danos causados diretamente à contratante ou a terceiros, decorrentes da sua culpa ou dolo, quando da execução do objeto, não podendo ser arguido para efeito de exclusão ou redução de sua responsabilidade o fato da contratante proceder à fiscalização ou acompanhar a execução do contrato.
- 11.5. Responder por todas as despesas diretas e indiretas que incidam ou venham a incidir sobre a execução contratual, inclusive as obrigações relativas a salários, previdência social, impostos, encargos sociais e outras providências, respondendo obrigatoriamente pelo fiel cumprimento das leis trabalhistas e específica de acidentes do trabalho e legislação correlata, aplicáveis ao pessoal empregado na execução do contrato.
- 11.6. Prestar imediatamente as informações e os esclarecimentos que venham a ser solicitados pela contratante, salvo quando implicarem em indagações de caráter técnico, hipótese em que serão respondidas no prazo de 24 (vinte e quatro) horas.
- 11.7. Reparar, corrigir, remover, reconstruir ou substituir, imediatamente, à suas expensas, no total ou em parte, o objeto do contrato em que se verificarem vícios, defeitos ou incorreções resultantes da execução ou de materiais empregados, ou em desconformidade com as especificações deste termo, no prazo de 02 (dois) dias contados da sua notificação, independentemente das penalidades aplicáveis ou cabíveis.
- 11.8. Cumprir, quando for o caso, as condições de garantia do objeto, responsabilizando-se pelo período oferecido em sua proposta comercial, observando o prazo mínimo exigido pela Administração.
- 11.9. Providenciar a substituição de qualquer empregado que esteja a serviço da contratada, cuja conduta seja considerada indesejável pela fiscalização da contratante.
- 11.10. Responsabilizar-se integralmente pela observância do dispositivo no título II, capítulo V, da CLT, e na Portaria n.º 3.460/77, do Ministério do Trabalho, relativos a segurança e higiene do trabalho, bem como a Legislação correlata em vigor a ser exigida.
- 11.11. Serão por conta da licitante vencedora, todos os materiais necessários às execuções de quaisquer serviços, assim como a mão-de-obra, obrigações sociais, seguros contra acidentes de trabalho e outros;
- 11.12. A licitante vencedora obriga-se a acompanhar a execução dos serviços e a efetivar retificações que se fizerem necessárias de acordo com as determinações da Contratante;
- 11.13. Os danos resultantes de imperícia ou falta de cuidados na execução dos serviços, serão de responsabilidades única e exclusiva da licitante vencedora, inclusive os ônus decorrentes.
- 11.14. A CONTRATADA deverá fornecer os serviços constantes neste Termo de Referência em qualquer local situado no Estado do Ceará, desde que solicitados pela CONTRATANTE no ato da ordem de serviço.

CLÁUSULA DÉCIMA SEGUNDA – DAS OBRIGAÇÕES DA CONTRATANTE

- 12.1. Solicitar a execução do objeto à contratada através de Nota de Empenho ou outro instrumento hábil.

12.2. Proporcionar à contratada todas as condições necessárias ao pleno cumprimento das obrigações decorrentes do objeto contratual, consoante estabelece a Lei nº 8.666/1993 e suas alterações posteriores.

12.3. Fiscalizar a execução do objeto contratual através de sua unidade competente, podendo, em decorrência, solicitar providências da contratada, que atenderá ou justificará de imediato.

12.4. Notificar a contratada de qualquer irregularidade decorrente da execução do objeto contratual.

12.5. Efetuar os pagamentos devidos à contratada nas condições estabelecidas neste contrato.

12.6. Aplicar as penalidades previstas em lei e neste instrumento.

CLÁUSULA DÉCIMA TERCEIRA – DA FISCALIZAÇÃO

13.1. A execução contratual será acompanhada e fiscalizada por servidor de cada órgão participante, especialmente designado(a) para este fim pela contratante, de acordo com o estabelecido no art. 67 da Lei Federal nº 8.666/1993, doravante denominado simplesmente de GESTOR. A execução de contratos da Secretaria da Segurança e Cidadania de Sobral CE será acompanhada e fiscalizada pelo Sr. Francisco Julif Tabosa Guedes – Coordenador de Trânsito.

CLÁUSULA DÉCIMA QUARTA – DAS SANÇÕES ADMINISTRATIVAS

14.1. No caso de inadimplemento de suas obrigações, a contratada estará sujeita, sem prejuízo das sanções legais nas esferas civil e criminal, às seguintes penalidades:

14.1.1. Multas, estipuladas na forma a seguir:

a) multa moratória de 0,33% (trinta e três centésimos por cento) por dia de atraso na entrega de material ou execução de serviços, até o limite de 9,99%, correspondente a até 30 (trinta) dias de atraso, calculado sobre o valor correspondente à parte inadimplente, excluída, quando for o caso, a parcela correspondente aos impostos destacados no documento fiscal;

b) multa indenizatória de 10% (dez por cento) sobre o valor total da adjudicação da licitação ou do valor da contratação direta em caso de recusa do infrator em assinar a ata de registro de preços e/ou contrato, ou recusar-se a aceitar ou retirar o instrumento equivalente;

c) multa de 3% (três por cento) sobre o valor de referência para a licitação ou para a contratação direta, na hipótese do infrator retardar o procedimento de contratação ou descumprir preceito normativo ou as obrigações assumidas, de acordo com as hipóteses exemplificativas previstas no art. 55, inciso III, alíneas "a" usque "f", do Decreto Municipal nº 1886/2017;

d) multa de 3% (três por cento) sobre o valor total da adjudicação da licitação ou do valor da contratação direta, quando houver descumprimento das normas jurídicas atinentes ou das obrigações assumidas de acordo com as hipóteses exemplificativas previstas no art. 55, inciso IV, alíneas "a" usque "o", do Decreto Municipal nº 1886/2017;

e) multa de 5% (cinco por cento) sobre o valor total da adjudicação da licitação ou do valor da contratação direta, na hipótese do infrator entregar objeto contratual em desacordo com a qualidade, especificações e condições contratadas e/ou com vício, irregularidade ou defeito oculto, que torne o objeto impróprio para o fim a que se destina;

f) multa indenizatória de 10% (dez por cento) sobre o valor total do contrato ou da ata de registro de preços, quando o infrator der causa, respectivamente, à rescisão do contrato ou ao cancelamento da ata de registro de preços;

g) multa indenizatória, a título de perdas e danos, na hipótese de o infrator ensejar a rescisão do contrato ou cancelamento da ata de registro de preços e sua conduta implicar em gastos à Administração Pública superiores aos contratados ou registrados.

14.1.2. O licitante que ensejar o retardamento da execução do certame, não mantiver a proposta, falhar ou fraudar na execução do contrato, comportar-se de modo inidôneo, fizer declaração falsa ou cometer fraude fiscal, ficará impedido de licitar e contratar com a Administração Municipal e será descredenciado nos sistemas cadastrais de fornecedores, pelo prazo de até 05 (cinco) anos, enquanto perdurarem os motivos determinantes da punição ou

até que seja promovida a reabilitação perante a própria autoridade que aplicou a penalidade, sem prejuízo das multas previstas neste instrumento e das demais cominações legais.

14.2. O licitante recolherá a multa por meio de Documento de Arrecadação Municipal (DAM), podendo ser substituído por outro instrumento legal, em nome do Órgão contratante. Caso não o faça, será cobrado pela via judicial.

14.3. Nenhuma sanção será aplicada sem garantia da ampla defesa e contraditório, na forma da lei.

CLÁUSULA DÉCIMA QUINTA – DA RESCISÃO CONTRATUAL

15.1. A inexecução total ou parcial deste contrato e a ocorrência de quaisquer dos motivos constantes no art. 78, da Lei Federal nº 8.666/1993 será causa para sua rescisão, na forma do art. 79, com as consequências previstas no art. 80, ambos do mesmo diploma legal.

15.2. Este contrato poderá ser rescindido a qualquer tempo pela CONTRATANTE, mediante aviso prévio de no mínimo 30 (trinta) dias, nos casos das rescisões decorrentes do previsto no inciso XII, do art. 78, da Lei Federal nº 8.666/1993, sem que caiba à CONTRATADA direito à indenização de qualquer espécie.

CLÁUSULA DÉCIMA SEXTA – DA PUBLICAÇÃO

16. A publicação do extrato do presente contrato será providenciada pela CONTRATANTE, no Diário Oficial do Município - DOM, como condição indispensável para sua eficácia, nos termos do parágrafo único do art. 61 da Lei nº. 8.666/1993.

CLÁUSULA DÉCIMA SÉTIMA – DO FORO

17. Fica eleito o Foro do município de Sobral do Estado do Ceará para dirimir quaisquer questões decorrentes da execução deste contrato, que não puderem ser resolvidas na esfera administrativa.

E, por estarem de acordo, foi mandado lavrar o presente contrato, que está visado pela Assessoria Jurídica da CONTRATANTE, e do qual se extraíram 03 (três) vias de igual teor e forma, para um só efeito, as quais, depois de lidas e achadas conforme, vão assinadas pelos representantes das partes e pelas testemunhas abaixo.

Sobral (CE), ____ de _____ 2017.

CONTRATANTE

CONTRATADO(A)

Testemunhas:

1. _____
(nome da testemunha 1)
RG:
CPF:

2. _____
(nome da testemunha 2)
RG:
CPF:

Visto:

Assessoria Jurídica da CONTRATANTE