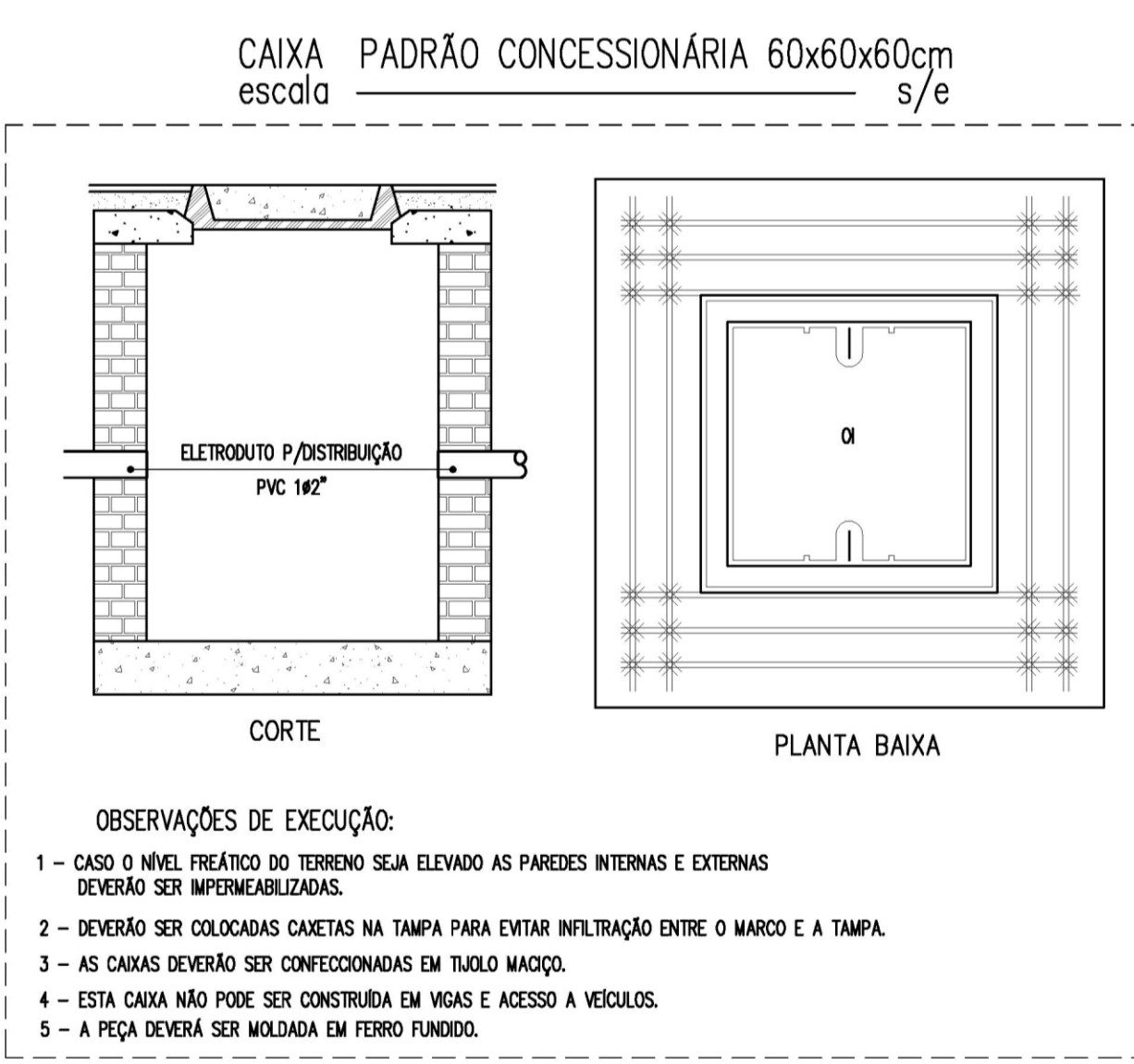
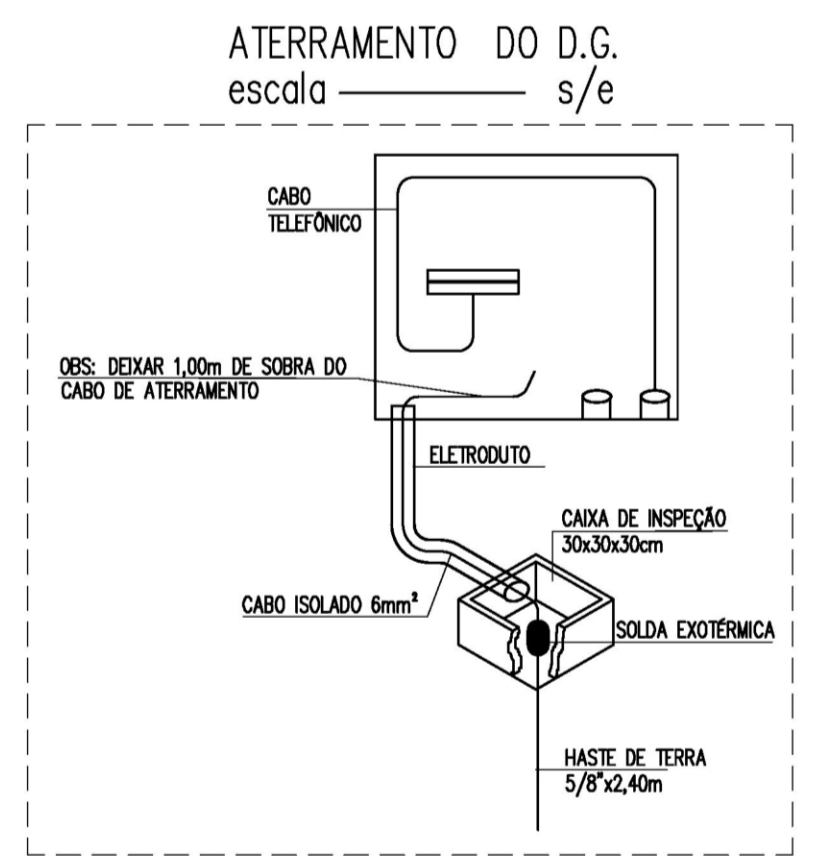
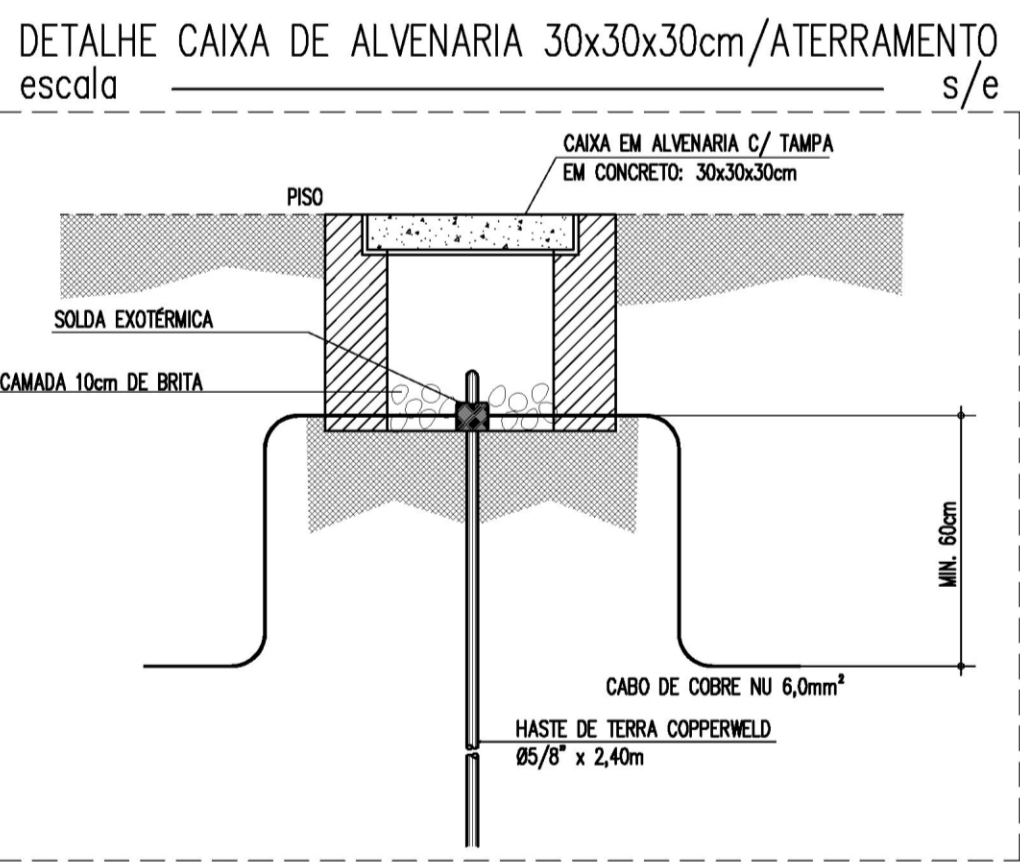
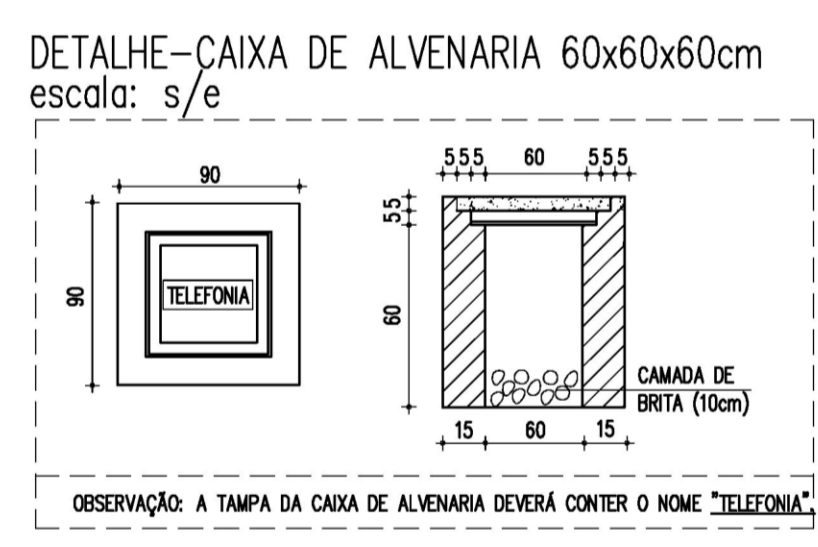


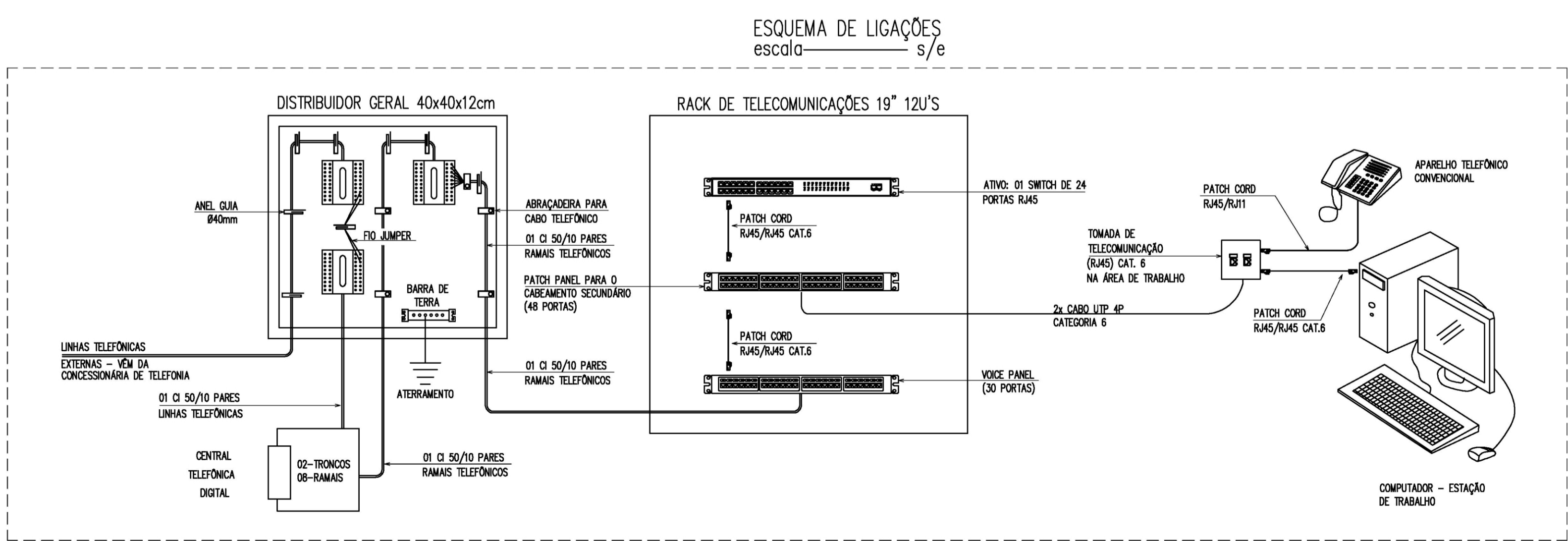
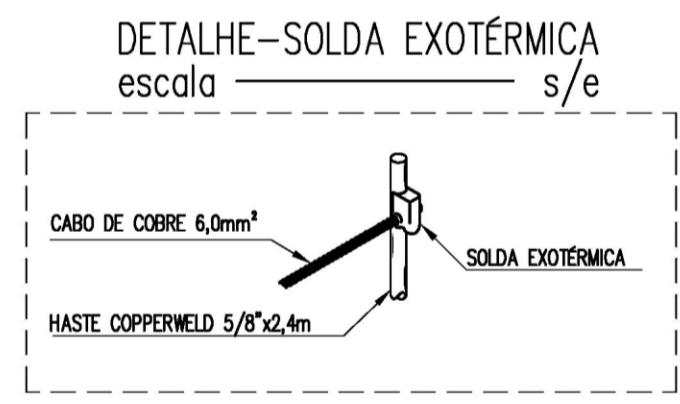
PLANTA BAIXA – CABEAMENTO ESTRUTURADO
escala: 1/75



OBSERVAÇÕES DE EXECUÇÃO:
 1 - CASO O NÍVEL FREÁTICO DO TERRENO SEJA ELEVADO AS PAREDES INTERNAS E EXTERNAS DEVERÃO SER IMPERMEABILIZADAS.
 2 - DEVERÃO SER COLOCADAS CAIXETAS NA TAMPA PARA EVITAR INFILTRAÇÃO ENTRE O MARCO E A TAMPA.
 3 - AS CAIXAS DEVERÃO SER CONFECCIONADAS EM TUMBO MAÇAO.
 4 - ESTA CAIXA NÃO PODE SER CONSTRUÍDA EM VIGAS E ACESSO A VEÍCULOS.
 5 - A PEÇA DEVERÁ SER MOLDADA EM FERRO FUNDIDO.



OBSERVAÇÃO: A TAMPA DA CAIXA DE ALVENARIA DEVERÁ CONTER O NOME "TELEFONIA".



LEGENDA – CABEAMENTO

PONTOS E EQUIPAMENTOS

- CAIXA EM PVC, DIMENSÕES 4"x4", COM UMA TOMADA DE DADOS, TIPO RJ-45. REF.: PIAL PLUS. FAB.: PIAL LEGRAND OU EQUIVALENTE TÉCNICO, INSTALADA A 0,3m DO PISO ACABADO;
- CAIXA EM PVC, DIMENSÕES 4"x4", COM DUAS TOMADAS DE DADOS, TIPO RJ-45. REF.: PIAL PLUS. FAB.: PIAL LEGRAND OU EQUIVALENTE TÉCNICO, INSTALADA A 0,3m DO PISO ACABADO;
- RACK FECHADO DE DADOS, PROFUNDIDADE PADRÃO 19" TIPO PAREDE, ALTURA 12U'S, COM ACESSÓRIOS INSTALADO A 1,5m DO PISO ACABADO, FABRICANTE CEMAR OU SIMILAR;
- CENTRAL TELEFÔNICA DIGITAL (PABX), 02 LINHAS, 09 RAMAIS;

QUADROS E CAIXAS

- DISTRIBUIDOR GERAL (D.G.) METÁLICO, COM FUNDO EM CHAPA DE MADEIRA, DE EMBUIR INSTALADO A 1,50m DO CENTRO DO PISO, COM EQUIPAMENTOS CONFORME PROJETO;
- CAIXA METÁLICA DIMENSÕES 30x30x12cm, INSTALADA A 0,3m DO PISO ACABADO, PARA PASSAGEM;
- CAIXA METÁLICA DIMENSÕES 30x30x12cm, INSTALADA A 0,3m DO PISO ACABADO, PARA PASSAGEM;
- CAIXA EM ALVENARIA, COM TAMPA EM CONCRETO, DIMENSÕES INTERNAS 30x30x30cm, FUNDO EM 10cm DE BRITA, COM HASTE DE ATERRAMENTO TIPO COPPERWELD 5/8x2,40m;
- CAIXA EM ALVENARIA, COM TAMPA EM CONCRETO, DIMENSÕES INTERNAS 60x60x60cm, FUNDO EM 10cm DE BRITA, PADRÃO TELEMAR;

FIAÇÃO E ELETRODUTOS

- ELETRODUTO PVC RÍGIDO ROSSÁVEL, ANTOCHAMA, CLASSE B, PARA INSTALAÇÕES DE DADOS, EMBUTIDO NO PISO;
- ELETRODUTO PVC RÍGIDO ROSSÁVEL, ANTOCHAMA, CLASSE B, EMBUTIDO EM ALVENARIA (LAJE OU PAREDE);

OBSERVAÇÕES

- ELETRODUTOS NÃO COTADOS: PVC RÍGIDO, ANTOCHAMA, CLASSE B, FAB.: TIPO OU SIMILAR, SEÇÃO NOMINAL 43/4";
- TODAS AS CONEXÕES ENTRE ELETRODUTOS E CAIXAS DE PASSAGEM, DERIVAÇÃO E QUADROS DE DISTRIBUIÇÃO DEVEM SER FEITAS COM A UTILIZAÇÃO DE BUCHA E ARRUELA, CONFORME SEÇÃO DO ELETRODUTO;
- TODAS AS CAIXAS EM PVC DE PASSAGEM DEVERÃO TER ENTRADAS PARA ELETRODUTOS DE 45°.

OBSERVAÇÕES PARA ORÇAMENTO

- PARA CADA CAIXA DE ALVENARIA, CONSIDERAR FOLGA DE 1,00m PARA OS CABOS;
- PARA CADA CAIXA METÁLICA E DE SADA DE PONTOS, CONSIDERAR FOLGA DE 0,20m PARA OS CABOS;

NOMENCLATURA

1) X0UTP 4PARES CAT.6: "02" CABOS DE PARES TRANÇADOS (UTP), QUATRO PARES, CATEGORIA 6;

03	COMPATIBILIZAÇÃO COM A ÚLTIMA VERSÃO DO PROJETO ARQUITETÔNICO	PNF	27/07/2015
04	CORREÇÕES GERAIS	MC	11/11/2015
05	CORREÇÕES GERAIS	MC	15/02/2016
REVISÃO	ASSUNTO	DESENHO	DATA

PAGO	APROVO
PROPRIETÁRIO	
PROJETO	
PROJETO	
CONSTRUÇÃO	

CONSELHO PROFISSIONAL

DAE Departamento de Arquitetura e Engenharia do Estado do Ceará

GOVERNO DO ESTADO DO CEARÁ
Secretaria de Infraestrutura

SEINFRA - SECRETARIA DA INFRAESTRUTURA
DAE - DEPARTAMENTO DE ARQUITETURA E ENGENHARIA

PROJETO: **CEI - CENTRO DE EDUCAÇÃO INFANTIL (PADRÃO)**

INTERESSADO: _____

ENDEREÇO: _____

MUNICÍPIO: _____

AUTOR: _____

TELEFONE: _____

RESERVA DE PROPRIEDADE INTELECTUAL

DESENHO: _____

DATA: _____

REVISÃO: _____

ARQUIVO: _____

ÁREA TÉCNICA: **CABEAMENTO ESTRUTURADO**

ETAPA: **PROJETO EXECUTIVO**

CONTEÚDO: PLANTA BAIXA - CABEAMENTO ESTRUTURADO

ESCALA: 1/75

LEGENDA E OBSERVAÇÕES: S/E

DETALHES: S/E

TELEFONE: _____

EMAIL: _____

CREA: _____

CREA: _____

DESENHO: _____

DATA: _____

REVISÃO: _____

ARQUIVO: _____

CAB 01 01