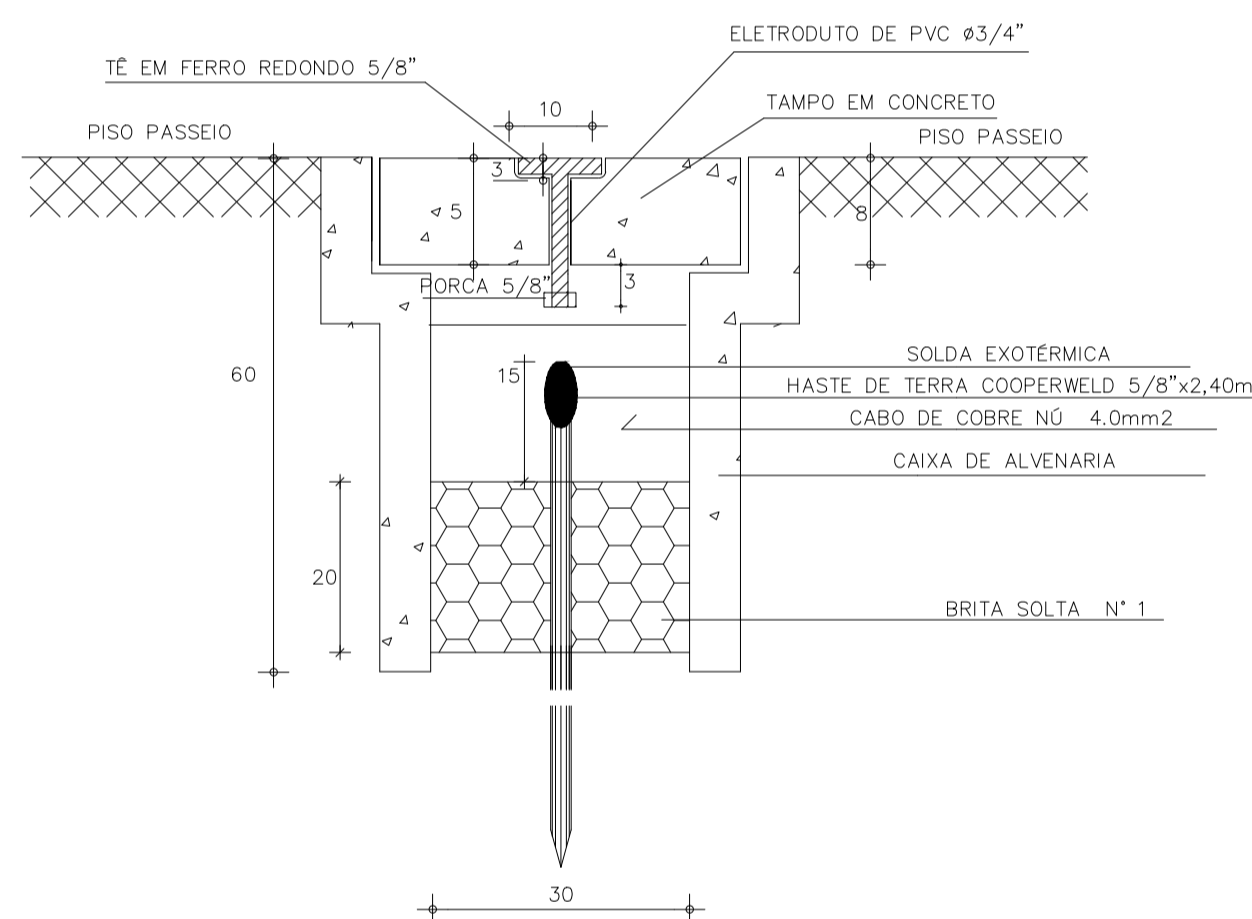
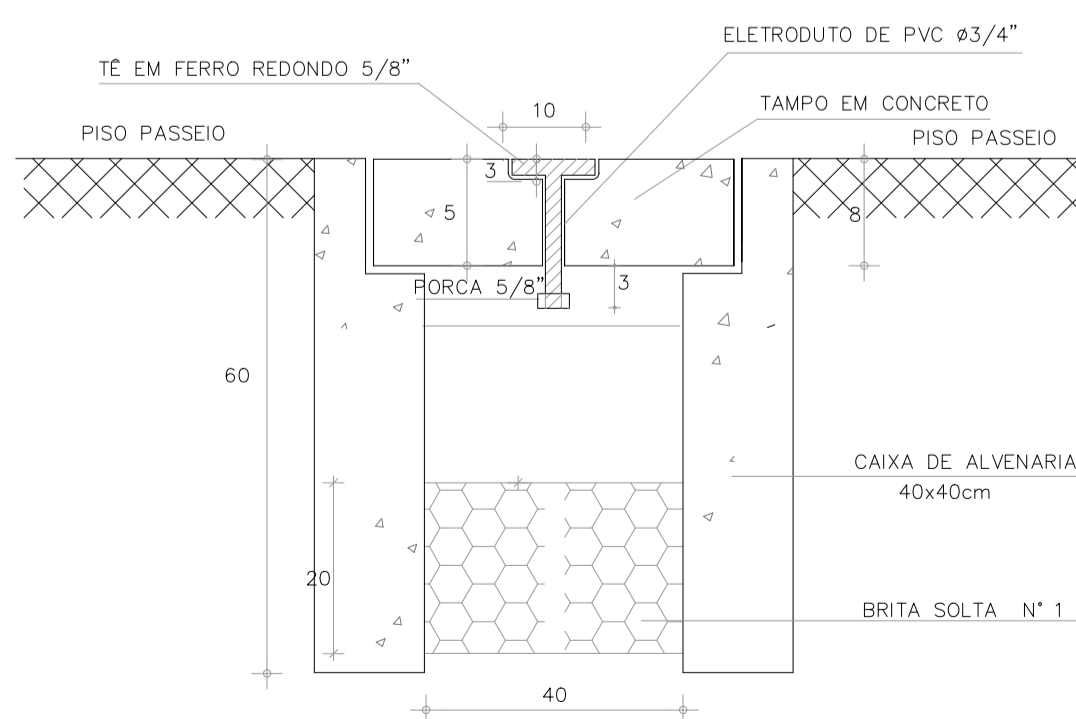




PLANTA BAIXA  
ESCALA 1/200



DETALHE ATERRAMENTO  
SEM ESCALA



DETALHE CX. DE PASS.  
SEM ESCALA

QUADRO DE CARGAS  
Q D - 01

CIRCUITO	ILUMINAÇÃO	POTENCIA ATIVA	FATOR DE POTENCIA	POTENCIA APARENTE DE PROJETO	CORRENTE DE PROJETO	DISJUNTOR	FIACAÇÃO
1	2	720	1	720	3,3 A	1x16	1F+N #4
2	2	720	1	720	3,3 A	1x16	1F+N #4
3	2	720	1	720	3,3 A	1x16	1F+N #4
4(R)							
TOTAL	6	2160		2160	9,9 A	1x25	1F+N #6

CARGA INSTALADA Ativa = 2160 W Aparente = 2160 V.A.

DIAGRAMA UNIFILAR  
Q.D - 01

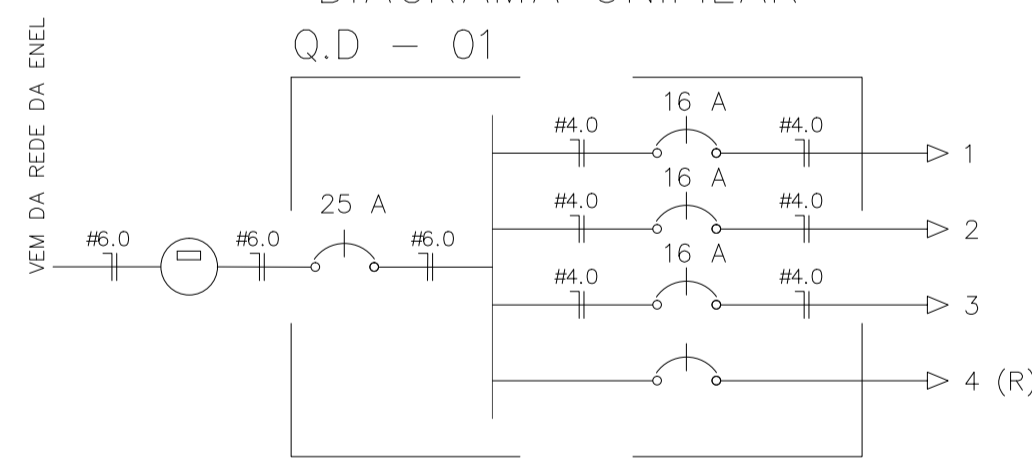
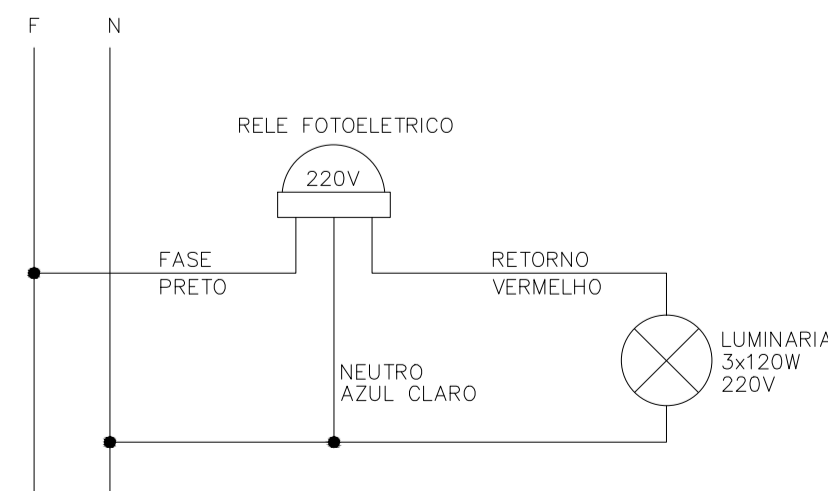


DIAGRAMA COMANDO LUM.



LEGENDA

- POSTE CONCRETO H=10m, C/ 03 LUMINARIAS LED 120W
- ATERRAMENTO COMPLETO C/ HASTE COPPERWELD 5/8"X 2.40M
- QUADRO DE MEDICAO EM POSTE PADRAO ENEL
- POSTE DE CONCRETO DUPLO T EXISTENTE
- CAIXA EM ALVENARIA (40x40x60cm), LASTRO DE BRITA C/ TAMPA
- Fios Neutro, Fase, Retorno e Terra
- ELETRÓDUTO (PISO)

- NOTAS :
- 1 - Condutores nao especificados serao # 4,0 mm2
  - 1 - Eletrodutos nao especificados serao ø 3/4"

SECRETARIA DA INFRAESTRUTURA

PROJETO: **ÚÚÚÚÚÚÚÚ ÚÚÚÚ**  
**ÚÚÚÚÚÚ ÚÚÚÚÚÚ ÚÚÚÚÚÚ ÚÚÚÚÚÚ**

INTERESSADO: **PREFEITURA DE SOBRAL** AUTOR: **AUGUSTO AZEVEDO FILHO**

ENDEREÇO: \_\_\_\_\_

MUNICÍPIO: **SOBRAL**

	DESENHO DA PRANCHA	ESCALA
	PLANTA BAIXA	1/200
	QUADRO DE CARGAS	SEM
	DIAGRAMA UNIFILAR	SEM
	LEGENDA	SEM
	DETALHES CONSTRUTIVOS	INDICADA

DATA: OUTUBRO/2020 REVISÃO: 00 ARQUIVO: ELET 01/01