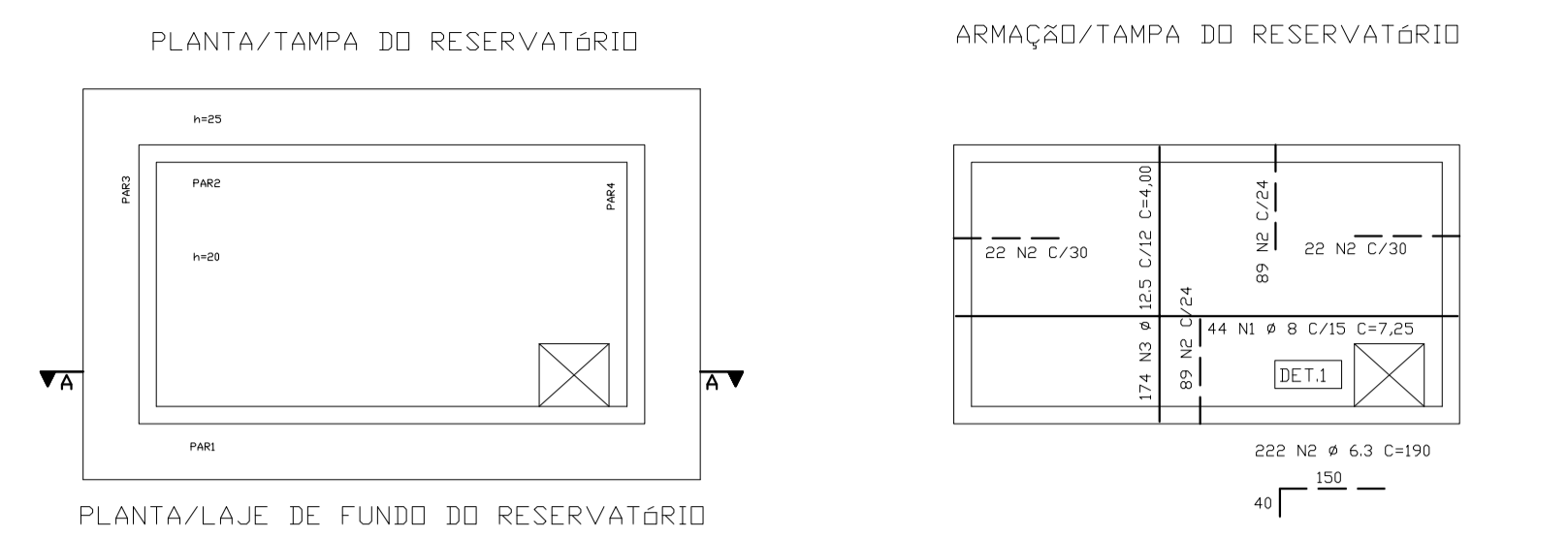
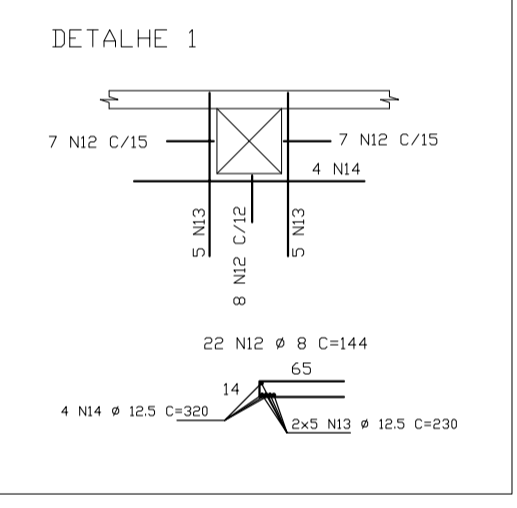
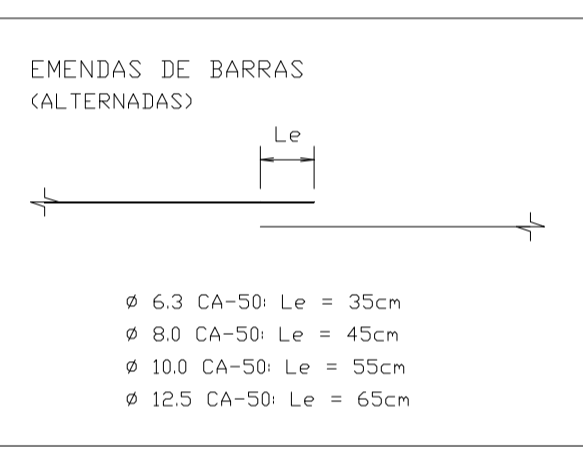


02 PROJETO ESTRUTURAL- CISTERNA



CONCRETO Fck=25MPa
FATOR DE AQUADRENTO α=0,55
COBRIMENTO = 3cm

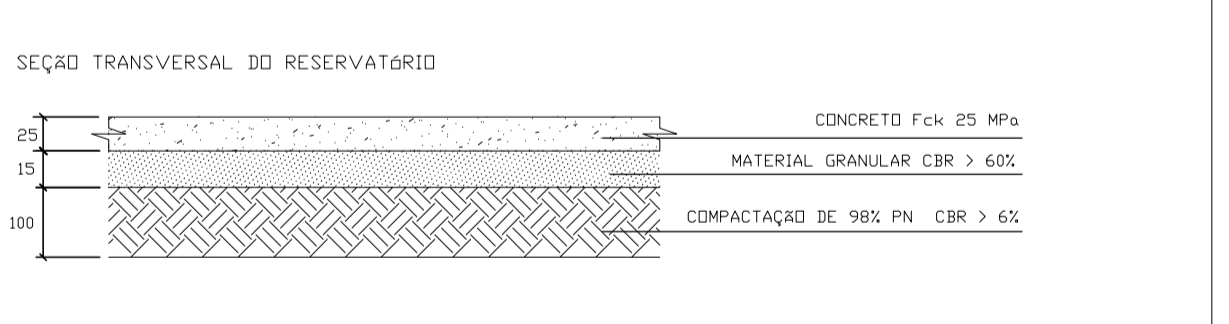


AÇO	POS	BIT (cm)	QUANT	COMPRIMENTO UNIT (cm)	TOTAL (cm)
50	1	8	44	2124	93456
50	2	6,3	222	190	42180
50	3	12,5	174	694	120756
50	4	10	58	2584	139472
50	5	10	58	2399	139042
50	6	10	153	854	130662
50	7	10	153	976	148308
50	8	10	378	434	164052
50	9	10	284	498	141432
50	10	8	23	-CDRR-	13080
50	11	8	23	-CDRR-	141988
50	12	8	22	144	3168
50	13	12,5	10	230	2300
50	14	12,5	4	380	1520

AÇO	RESUMO BIT (cm)	AÇO CA 50-60 (m)	PESO (kg)
50	6,3	422	105
50	8	2684	1474
50	10	8571	5400
50	12,5	1243	1243
Peso Total			8222 kg

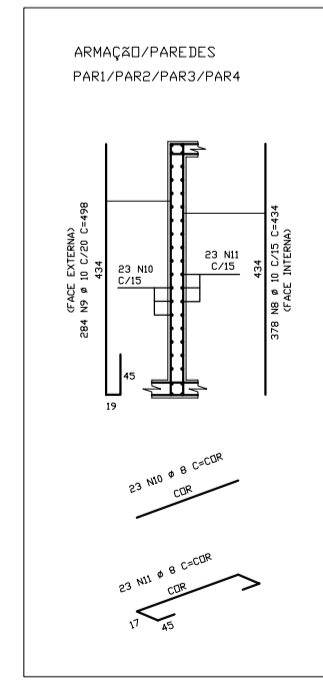
RECOMENDACÖES EXECUTIVAS PARA O RADIER:

- TODAS AS ESCAVACÖES NAS PROXIMIDADES DO RESERVATÖRIO DEVERÃO SER EXECUTADAS ANTES DA CONCRETAGEM DO MESMO.
- O TERRENO DE BASE DO RESERVATÖRIO SERÁ EM CÖRTE OU ATERRO COMPACTADO COM UM ÍNDICE CORRESPONDENTE A 98% DO PRODUTOR NÖRMAL.
- JUNTAS DE RETRAÇÃO A CADA 3m.



01 PLANTA BAIXA - ESTRUTURAL
esc.: 1/200

CISTERNA 02
VER DETALHE



UGP-I SEUMA
Secretaria do Urbanismo e Meio Ambiente
PROJETOS ESPECIAIS

PREFEITURA DE SOBRAL

PROJETO ESTRUTURAL - CISTERNA

PROJETO: **PARQUE SINHÁ SABÓIA**

PROPRIETÁRIO: PREFEITURA MUNICIPAL DE SOBRAL
RUA RAIMUNDO RODRIGUES, SINHÁ SABÓIA - SOBRAL/CE.

CONTEÜDO:
1 PLANTA DE IRRIGAÇÃO
2 PLANTA BAIXA - ESTRUTURAL

FASE DO PROJETO: EXECUTIVO
ESCALA: INDICADA
DATA: DEZEMBRO / 2017
PRINCIPAL: **01/01**

EQUIPE TÉCNICA:
ARQ. CAMPELO COSTA CAUCE ARTHUR
ENG. KEMMISON LUIZ CAUCE WILSON
ARQ. ANDRÉ CARVALHO CAUCE RAYSSA
ARQ. MARCELY BARREIRA CAUCE ADRIANO

TÉCNICO: MAZARENO LINHARES CAUCE THIAGO
COLABORADORES: PRESILCA BARCELOS RONEY GUMARAES DIEGO LUIZ

RESERVA DE PROPRIEDADE INTELECTUAL
A PROPRIEDADE INTELECTUAL DO PRESENTE PROJETO É RESERVADA AO SEUS AUTORES, DE ACORDO COM A LEGISLAÇÃO PERTINENTE. O USO DESTA PROJETO OU DE QUALQUER DE SEUS ELEMENTOS, QUE NÃO FORMAR OS DETERMINADOS, SERÃO CONSIDERADOS COMO APROPRIAÇÃO ILÍCITA E SERÃO APLICADAS AS LEIS QUE DEFINEM DITOS DIREITOS A TODOS OS EFEITOS.