
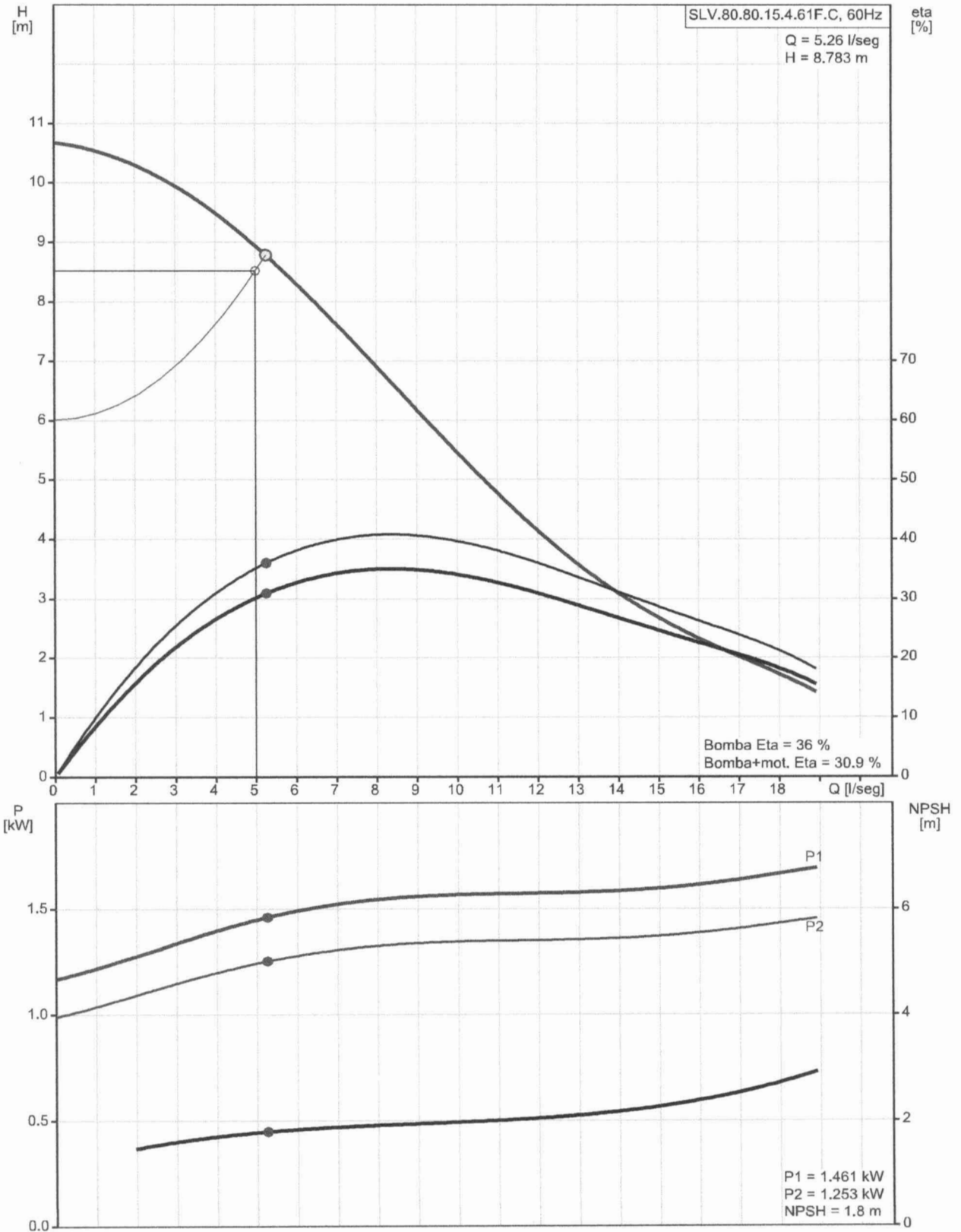


Quantid.	Descrição
1	<p>SLV.80.80.15.4.61F.C</p>  <p>Código: 98628515</p> <p>Bomba centrífuga monocelular não auto-ferrante concebida para o manuseamento de águas residuais, águas de processo e águas de esgotos brutos não filtrados.</p> <p>A bomba foi concebida para funcionamento intermitente e contínuo em instalações submersas. O eficiente impulsor SuperVortex proporciona passagem de fibras longas e sólidos até 80 mm e é adequado para águas residuais com teor de matéria seca de até 5%.</p> <p>Um sistema de montagem exclusivo com uma braçadeira em aço inoxidável permite desmontar a bomba de forma rápida e fácil, para proceder à realização de manutenção e inspecção. Não são necessárias ferramentas especiais. A ligação da tubagem é realizada através uma flange DIN.</p> <p>Controlos:</p> <p>Sensor de humidade: com sensores humidade Sensor de água no óleo: sem sensor de água no óleo</p> <p>Líquido:</p> <p>Líquido bombeado: Todos os líquidos Newtonianos Temperatura máxima do líquido: 40 °C Densidade: 998.2 kg/m³</p> <p>Técnicos:</p> <p>Caudal efectivo calculado: 5.26 l/seg Altura manométrica resultante da bomba: 8.783 m Tipo de impulsor: SUPER VORTEX Dimensão máxima das partículas: 80 mm Empanque principal: SIC/SIC Empanque secundário: CARBON/CERAMICS Homologações na chapa de características: CSA Tolerância da curva: ISO9906:2012 3B2</p> <p>Materiais:</p> <p>Corpo da bomba: Ferro fundido EN 5.1301 EN-GJL-250 Impulsor: Ferro fundido EN 5.1301 EN-GJL-250 Motor: EN-GJL-250</p> <p>Instalação:</p> <p>Temperatura ambiente máxima: 40 °C Flange padrão: DIN Entrada da bomba: 80 Descarga da bomba: 80 Estágio da pressão: PN 10 Profundidade máxima da instalação: 20 m</p> <p>Car. eléctricas:</p> <p>Potência absorvida - P1: 1.9 kW Potência nominal - P2: 1.5 kW</p>

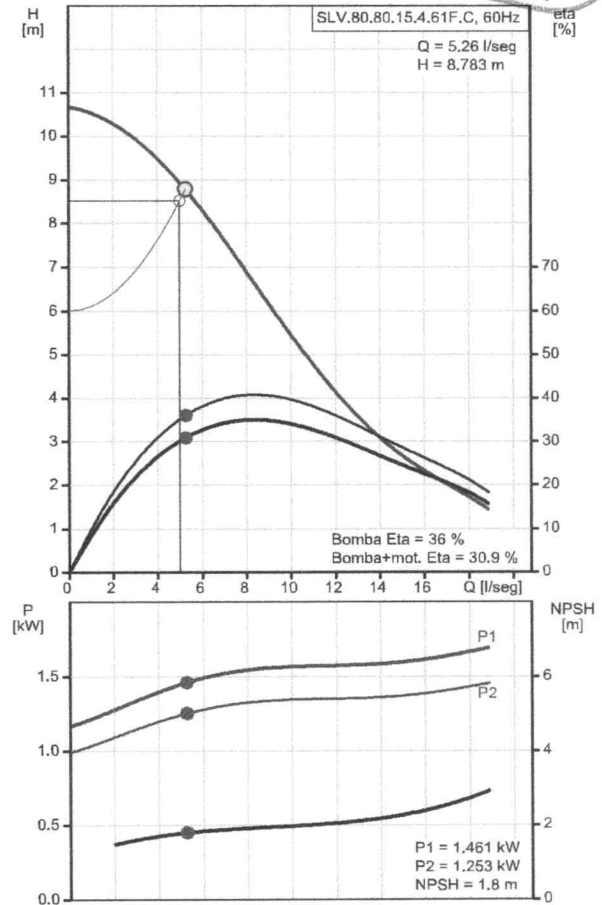
Quantid.	Descrição
	Frequência da rede: 60 Hz
	Tensão nominal: 3 x 220-277/380-480 V
	Tolerância tensão: +10/-10 %
	N.º máximo de arranques por hora: 20
	Corrente nominal: 6.7-6.5/3.9-3.8 A
	Corrente de arranque: 47 A
	Cos phi - factor de potência: 0.72
	Cos phi - factor de potência a 3/4 de carga: 0.63
	Cos phi - factor de potência a 1/2 de carga: 0.51
	Velocidade nominal: 1751 rpm
	Eficiência do motor com carga total: 86.0 %
	Eficiência do motor a 3/4 de carga: 85.7 %
	Eficiência do motor a 1/2 carga: 83.3 %
	Número de pólos: 4
	Método de arranque: estr./tri.
	Classe de protecção (IEC 34-5): IP68
	Classe de isolamento (IEC 85): H
	Antideflagrante: ñ
	Comprimento do cabo: 10 m
	Tipo de cabo: SEOOW 600V
	Outros:
	Peso líquido: 96 kg



98628515 SLV.80.80.15.4.61F.C 60 Hz



Descrição	Valor
Inf. geral:	
Designação do produto:	SLV.80.80.15.4.61F.C
Código:	98628515
Número EAN:	5711498513594
Técnicos:	
Caudal efectivo calculado:	5.26 l/seg
Caudal máximo:	18.9 l/seg
Altura manométrica resultante da bomba:	8.783 m
Altura manométrica máxima:	10.5 m
Tipo de impulsor:	SUPER VORTEX
Dimensão máxima das partículas:	80 mm
Empanque principal:	SIC/SIC
Empanque secundário:	CARBON/CERAMICS
Homologações na chapa de características:	CSA
Tolerância da curva:	ISO9906:2012 3B2
Camisa de arrefecimento:	sem camisa de arrefec.
Materiais:	
Corpo da bomba:	Ferro fundido EN 5.1301 EN-GJL-250
Impulsor:	Ferro fundido EN 5.1301 EN-GJL-250
Motor:	EN-GJL-250
Instalação:	
Temperatura ambiente máxima:	40 °C
Flange padrão:	DIN
Entrada da bomba:	80
Descarga da bomba:	80
Estágio da pressão:	PN 10
Profundidade máxima da instalação:	20 m
Instalação a seco/submersa:	SUBMERGED
Instalação:	Vertical
Líquido:	
Líquido bombeado:	Todos os líquidos Newtonianos
Temperatura máxima do líquido:	40 °C
Densidade:	998.2 kg/m ³
Car. eléctricas:	
Potência absorvida - P1:	1.9 kW
Potência nominal - P2:	1.5 kW
Frequência da rede:	60 Hz
Tensão nominal:	3 x 220-277/380-480 V
Tolerância tensão:	+10/-10 %
N.º máximo de arranques por hora:	20
Corrente nominal:	6.7-6.5/3.9-3.8 A
Corrente de arranque:	47 A
Cos phi - factor de potência:	0.72
Cos phi - factor de potência a 3/4 de carga:	0.63
Cos phi - factor de potência a 1/2 de carga:	0.51
Velocidade nominal:	1751 rpm
Eficiência do motor com carga total:	86.0 %
Eficiência do motor a 3/4 de carga:	85.7 %
Eficiência do motor a 1/2 carga:	83.3 %
Número de pólos:	4
Método de arranque:	estr./tri.
Classe de protecção (IEC 34-5):	IP68



Nome empresa:

Criado por:

Telefone:

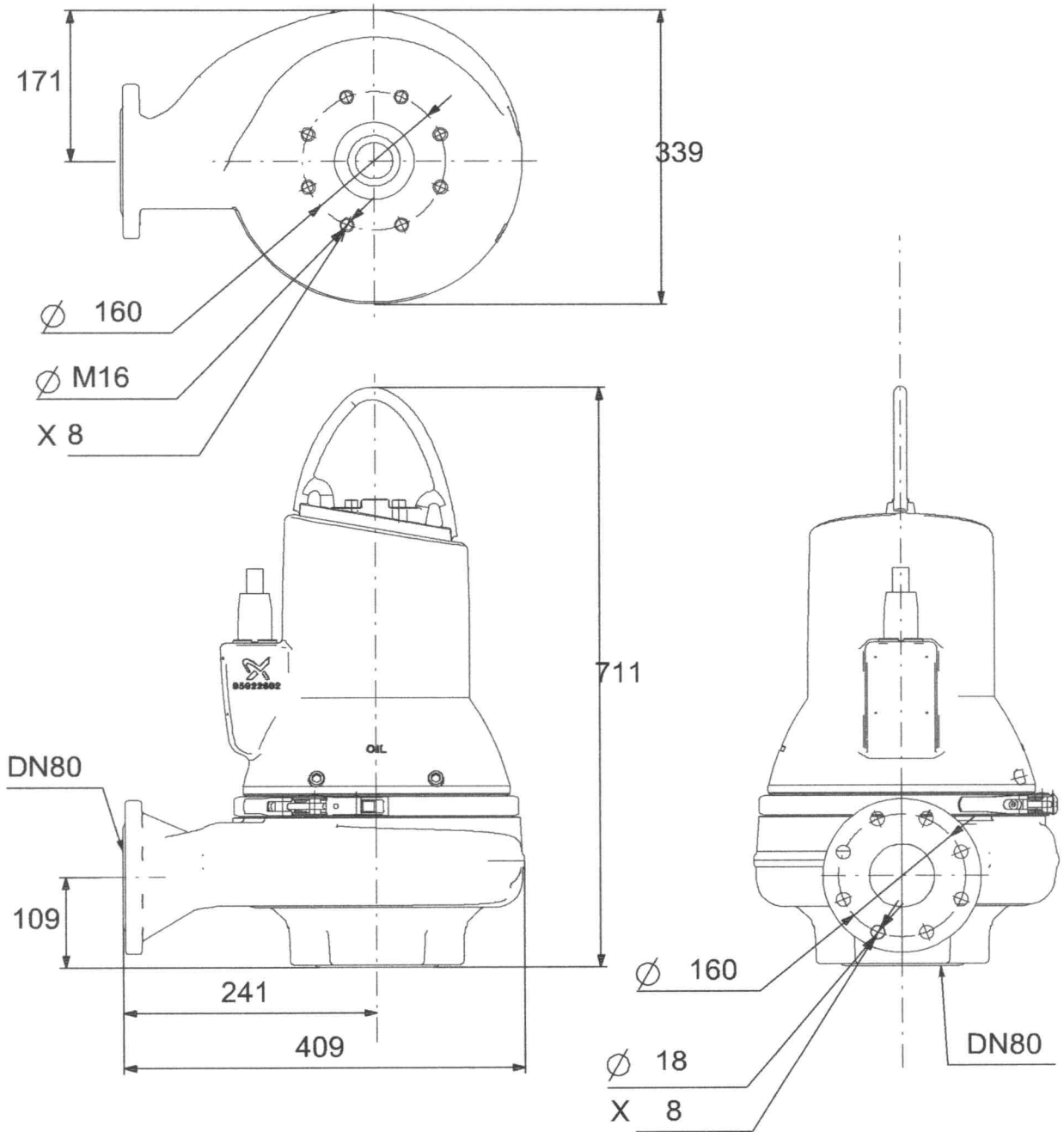
Data:

21/06/2019



Descrição	Valor
Classe de isolamento (IEC 85):	H
Antideflagrante:	ñ
Protecção do motor:	INTERRUPTOR TÉRMICO
Comprimento do cabo:	10 m
Tipo de cabo:	SEOOW 600V
Controlos:	
Caixa de terminais:	não incluído
Sensor de humidade:	com sensores humidade
Sensor de água no óleo:	sem sensor de água no óleo
Outros:	
Peso líquido:	96 kg

98628515 SLV.80.80.15.4.61F.C 60 Hz

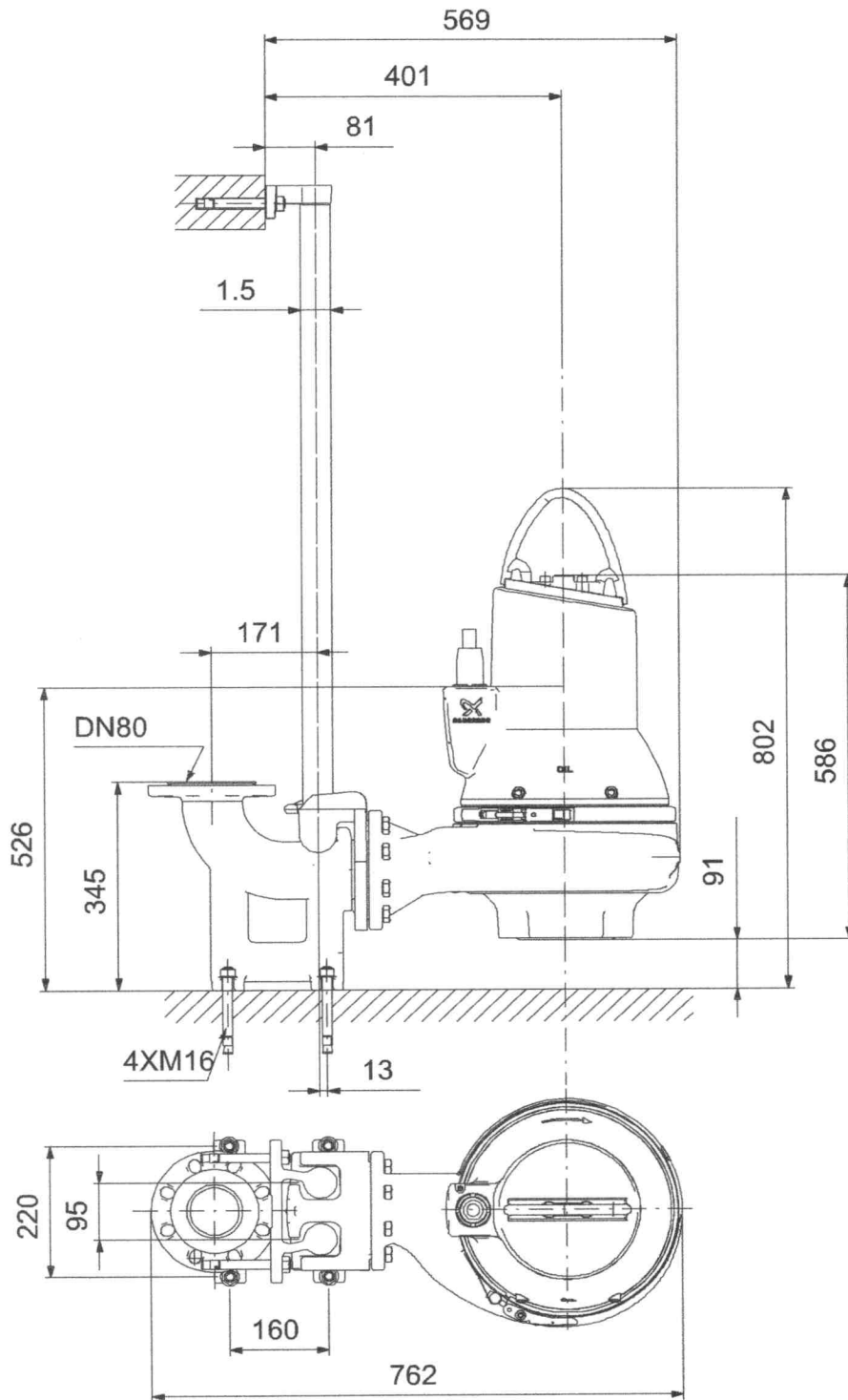


160x160

Nota! Todas as unidades estão em [mm], salvo indicação contrária.
Exclusão de responsabilidade: este desenho dimensional simplificado não apresenta todos os detalhes.



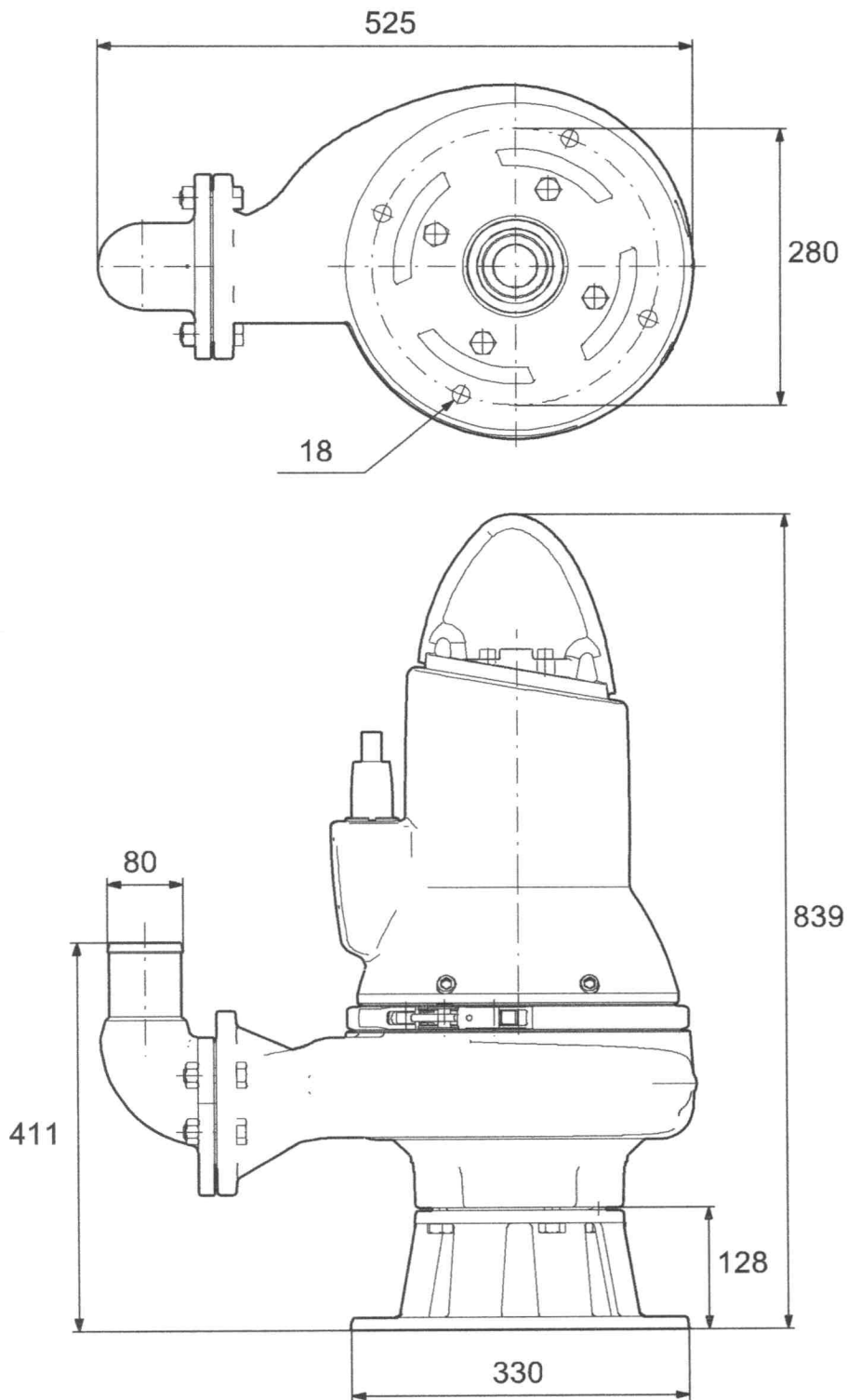
98628515 SLV.80.80.15.4.61F.C 60 Hz



Nota! Todas as unidades estão em [mm], salvo indicação contrária.
Exclusão de responsabilidade: este desenho dimensional simplificado não apresenta todos os detalhes.



98628515 SLV.80.80.15.4.61F.C 60 Hz



Nota! Todas as unidades estão em [mm], salvo indicação contrária.
Exclusão de responsabilidade: este desenho dimensional simplificado não apresenta todos os detalhes.