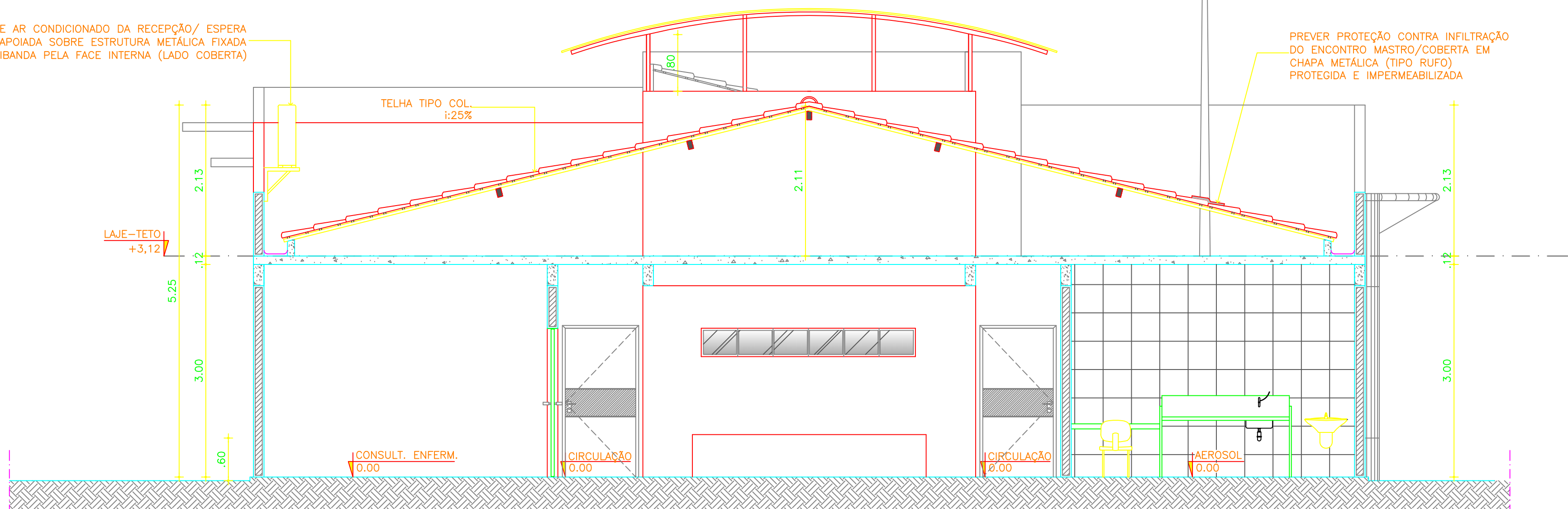
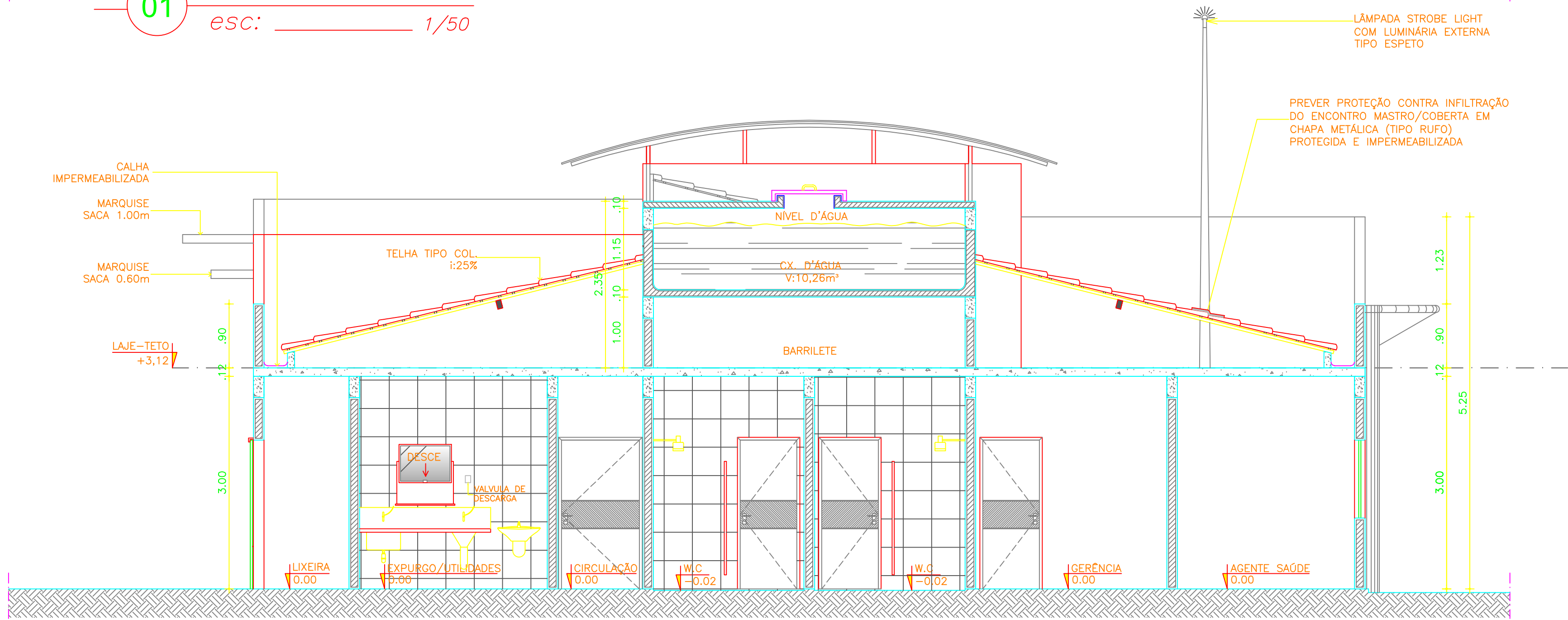


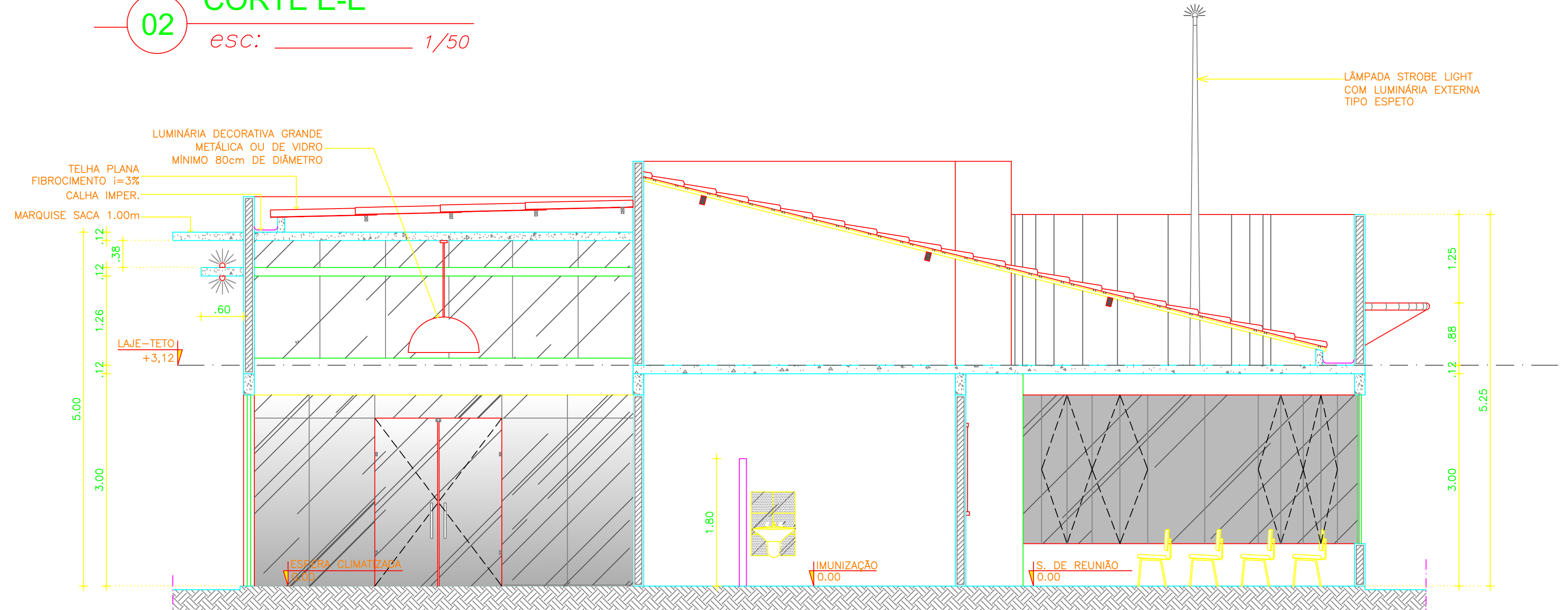
MÁQUINA DE AR CONDICIONADO DA RECEPÇÃO/ ESPERA APOIADA SOBRE ESTRUTURA METÁLICA FIXADA NA PLATIBANDA PELA FACE INTERNA (LADO COBERTA)



**01 CORTE D-D**  
esc: 1/50

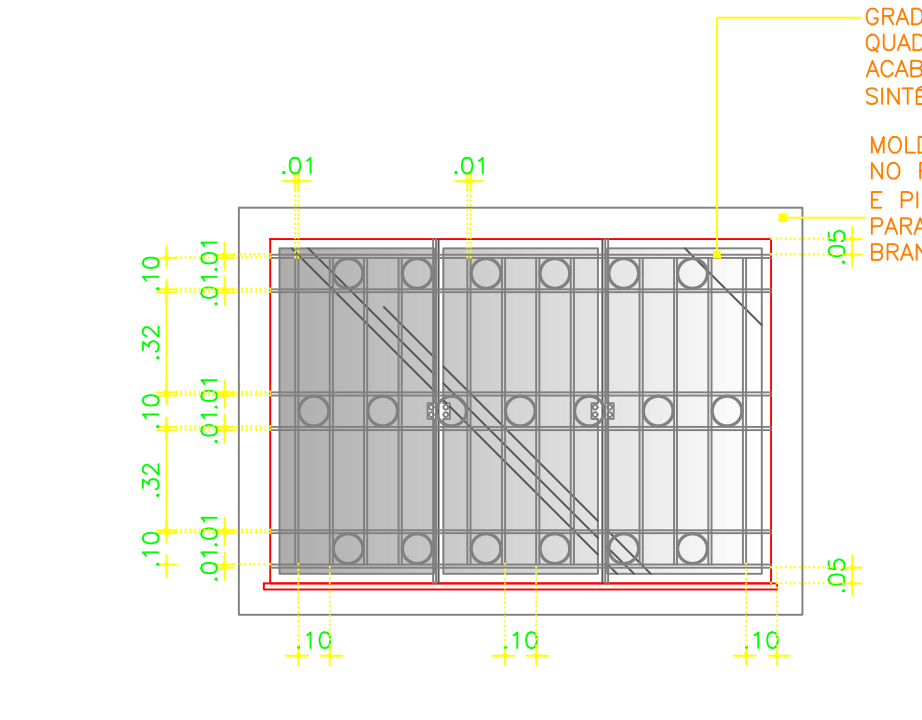
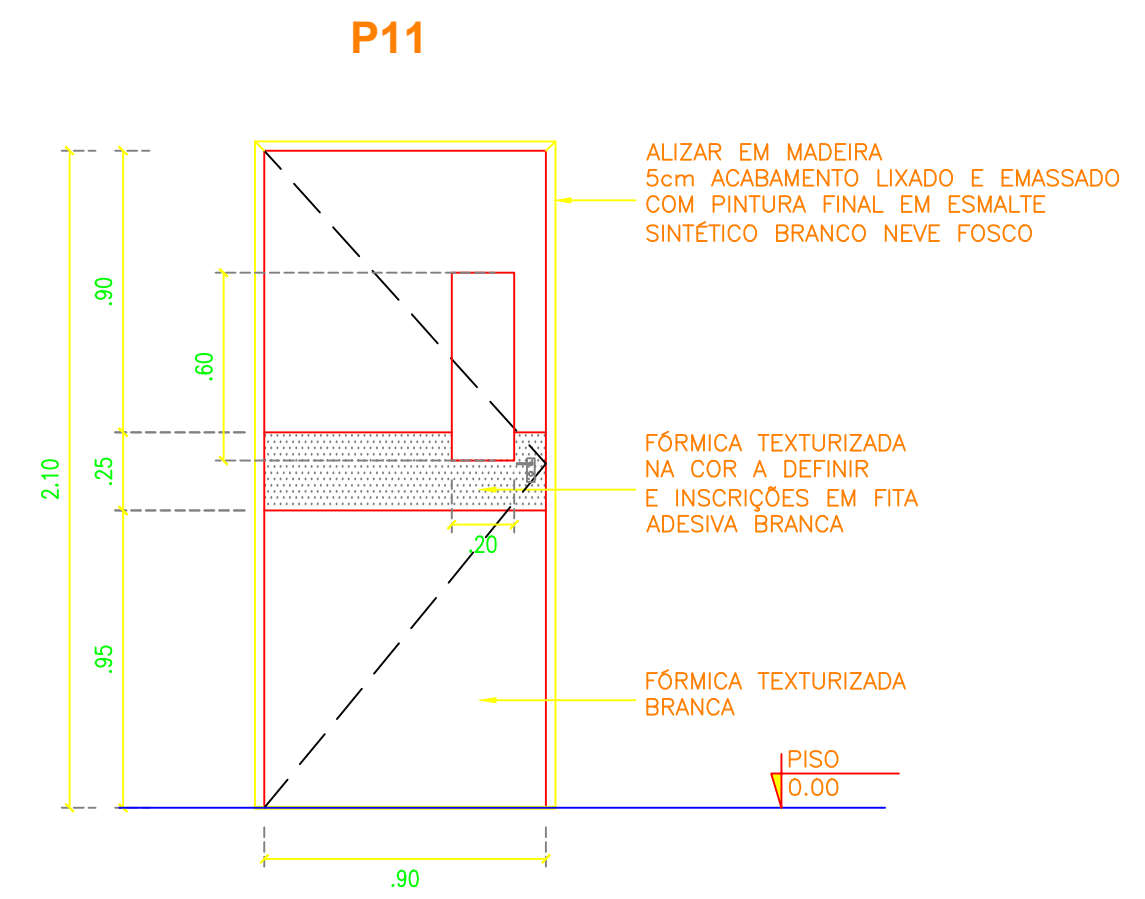
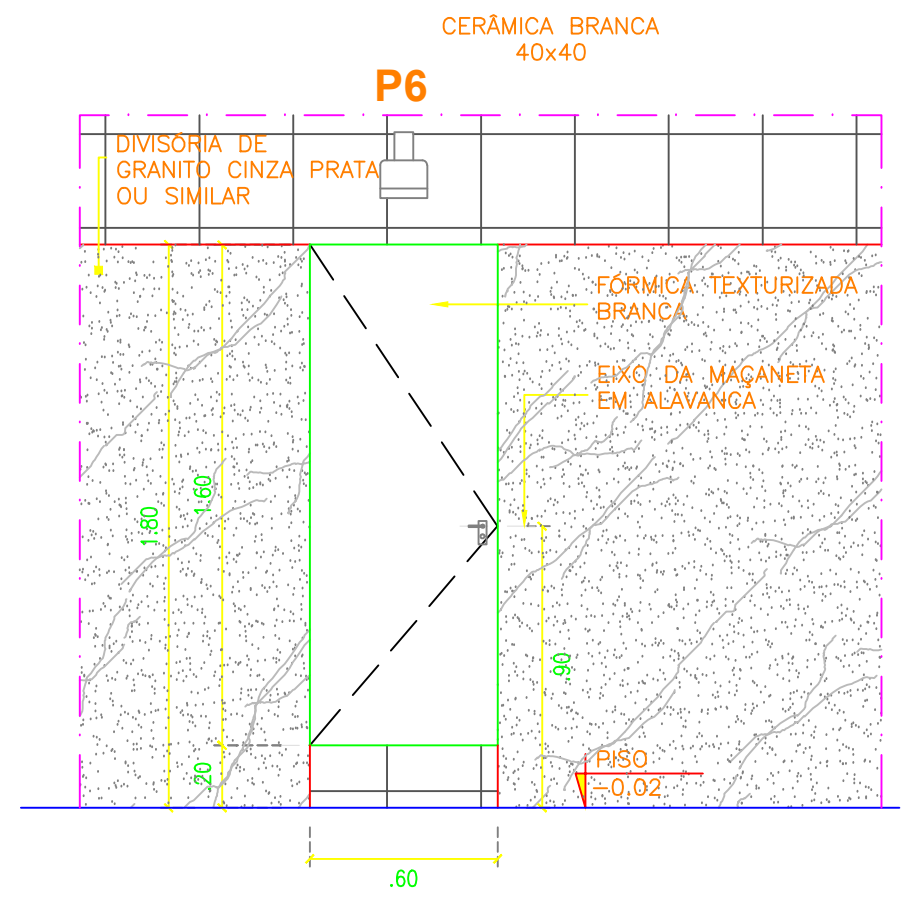
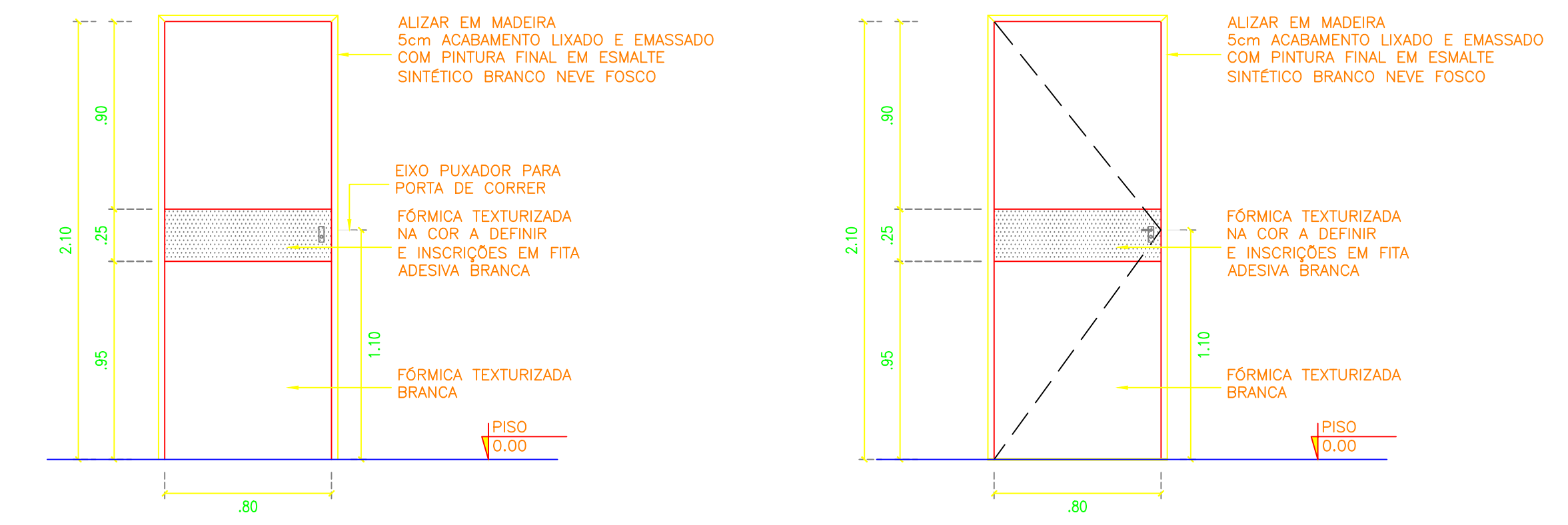


**02 CORTE E-E**  
esc: 1/50

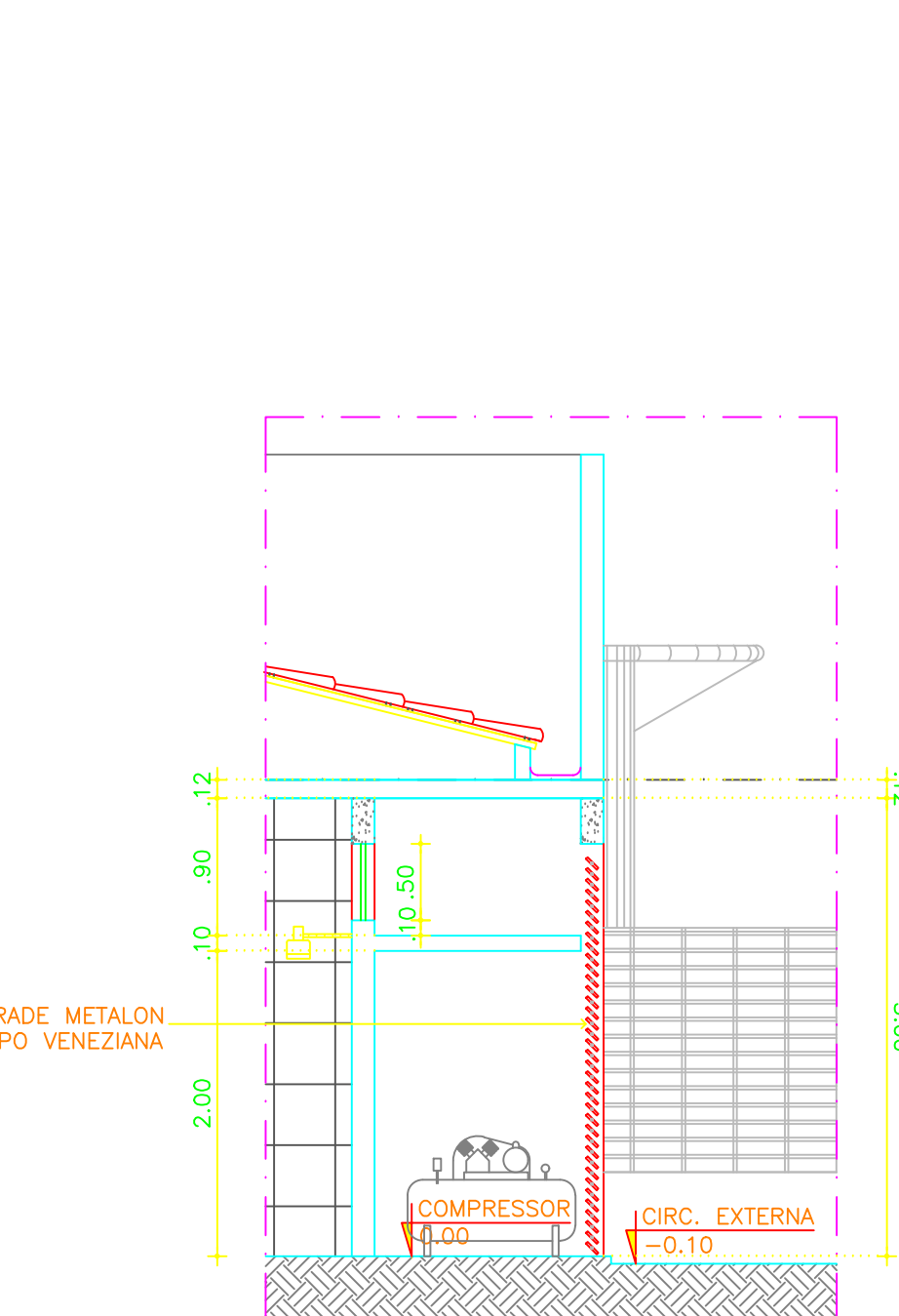


**03 CORTE F-F**  
esc: 1/50

**04- DETALHAMENTO PORTAS P8**

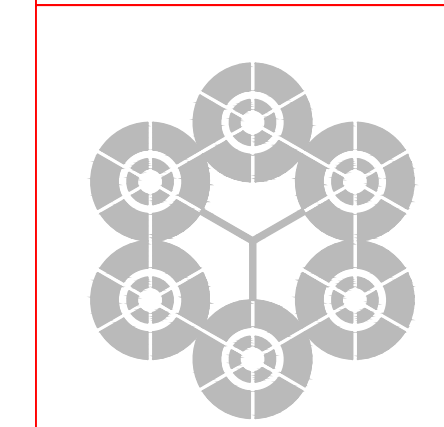


**05 DETALHE GRADE**  
esc: 1/50



**06 SETORIAL 01**  
esc: 1/50

PAGO	APROVO
I.S.S.C.	I.S.S.P.
CREA	PROJETO José Antenor Viana Coelho Arquiteto - CAU-CE A19.985-0 CPF 295.935.573-34  CÁLCULO  CONSTRUÇÃO  PROPRIETÁRIO



**ANTENOR COELHO**  
ARQUITETO  
CREA - CE 10.712-D  
RUA CONSELHEIRO RODRIGUES JR, 30  
SOBRAL - CE CEP : 62.010-450  
FONE : (88) 3611-2417

PROJETO:	<b>PREFEITURA MUNICIPAL DE SOBRAL</b>
CLIENTE:	SECRETARIA DE SAÚDE DE SOBRAL
LOCAL:	RUA AIRTON SENA , TERRENOS NOVOS-SOBRAL-CE
CONTEÚDO:	<b>ARQUITETURA</b>
1	CORTE D-D
2	CORTE E-E
3	CORTE F-F
4	DETALHAMENTO PORTAS
5	DETALHE GRADE
6	SETORIAL 01
7	
ESCALA:	INDICADA
DESENHO:	NAZARENO / VALMIR
PRANCHA:	
ATUALIZAÇÃO:	MAIO/ 2018
DATA:	ABR/ 2012
	<b>05/09</b>