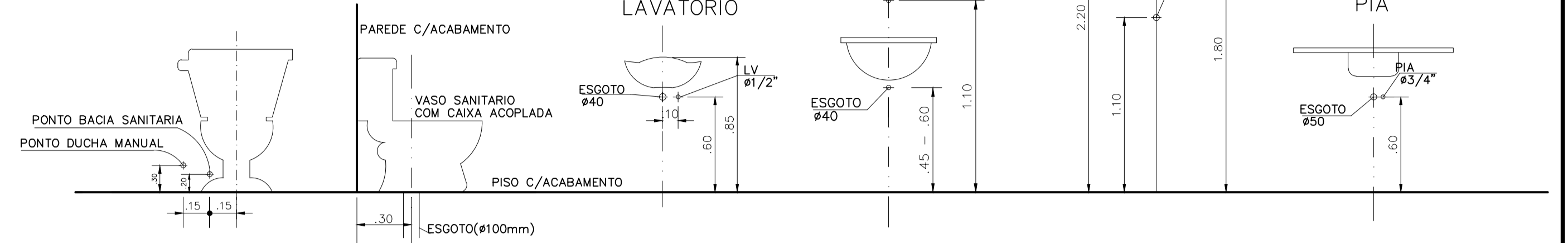


DUCHA MANUAL
DETALHE BACIA SANITARIA COM CAIXA ACOPLADA

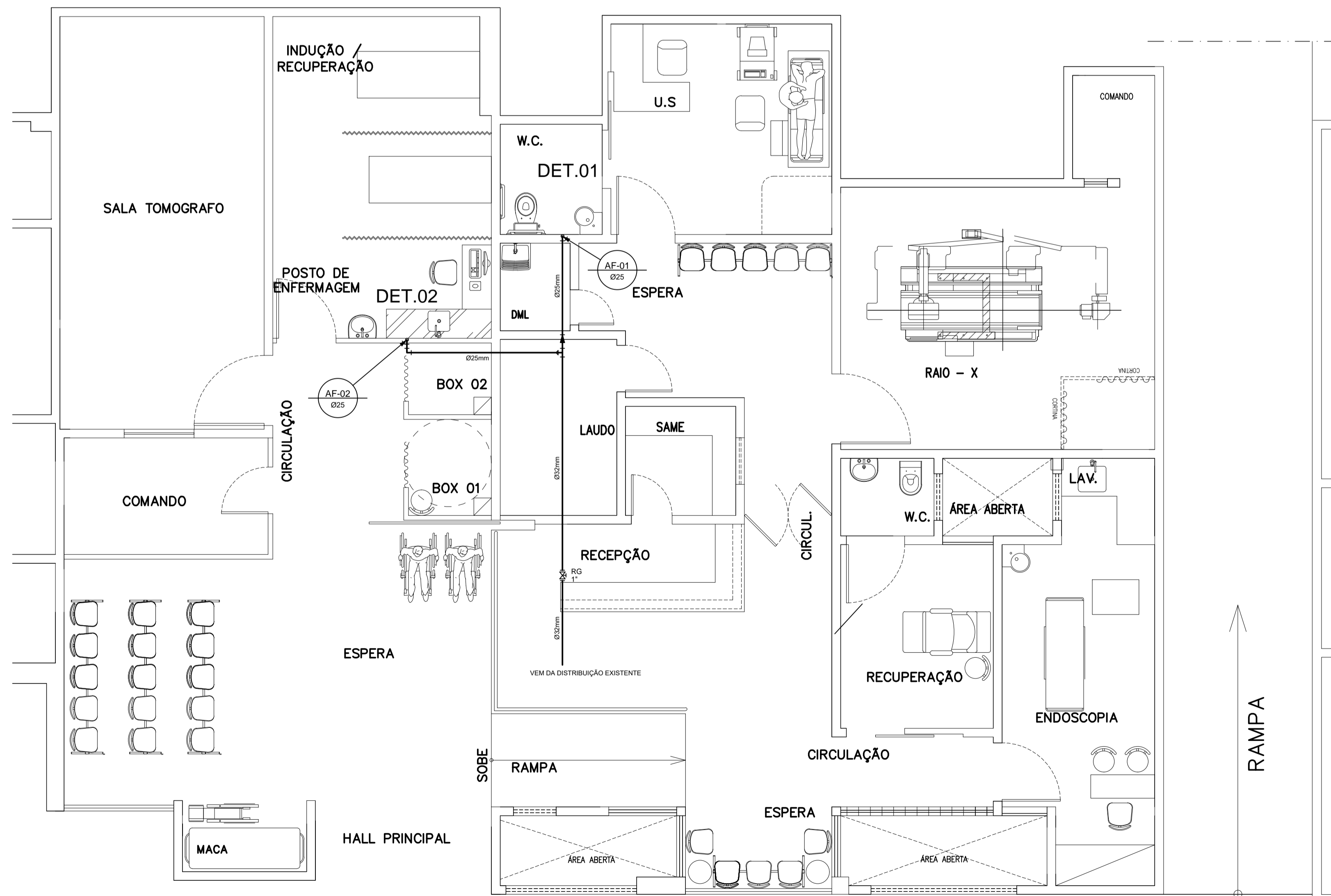


DET. 02
ESCALA 1/25

DET. 01
ESCALA 1/25

LEGENDA

LEGENDA	DISCRIMINACAO	ALTURA
RP	REGISTRO PRESSAO	1.10
RG	REGISTRO GAVETA	1.80
LV	LAVATORIO	0.60
CH	CHUVEIRO	2.20
DM	DUCHA MANUAL	0.30
TL	TANQUE DE LAVAR	1.10
PIA	PIA DE COZINHA	1.10
CDA	CAIXA DE DESCARGA ACOPLADA	0.20
VD	VÁLVULA DESCARGA / EXPURGO	0.70
AF	ÁGUA FRIA	



PLANTA BAIXA – CENTRO DE IMAGEM
ESCALA 1/50

SECRETARIA DA INFRAESTRUTURA

PROJETO:
PROJETO HIDRÁULICO REFORMA - CENTRO DE IMAGEM
HOSPITAL DR ESTEVAM

INTERESSADO:
PREFEITURA DE SOBRAL

AUTOR:
PAULO SIQUEIRA

ENDEREÇO:

MUNICÍPIO:
SOBRAL-CE



DESENHOS DA PRANCHA
PLANTA BAIXA
LEGENDA
DETALHES ISOMÉTRICOS

ESCALA
1/50
SEM
1/25

DATA:
JANEIRO/2021

REVISÃO
REVISÃO 00

ARQUIVO
HIDRAULICO

HIDRA
01/01

DADOS PARA PLOTAGEM	
XEROX	22304J
ESCALA:	1000 = 50
LAYER	PEN
CONTR	HT
1	7 1.00
2	7 0.50
3	7 0.30
4	7 0.20
5	7 0.10
6	7 0.20
7	7 0.20
8	7 0.10
9	7 0.10