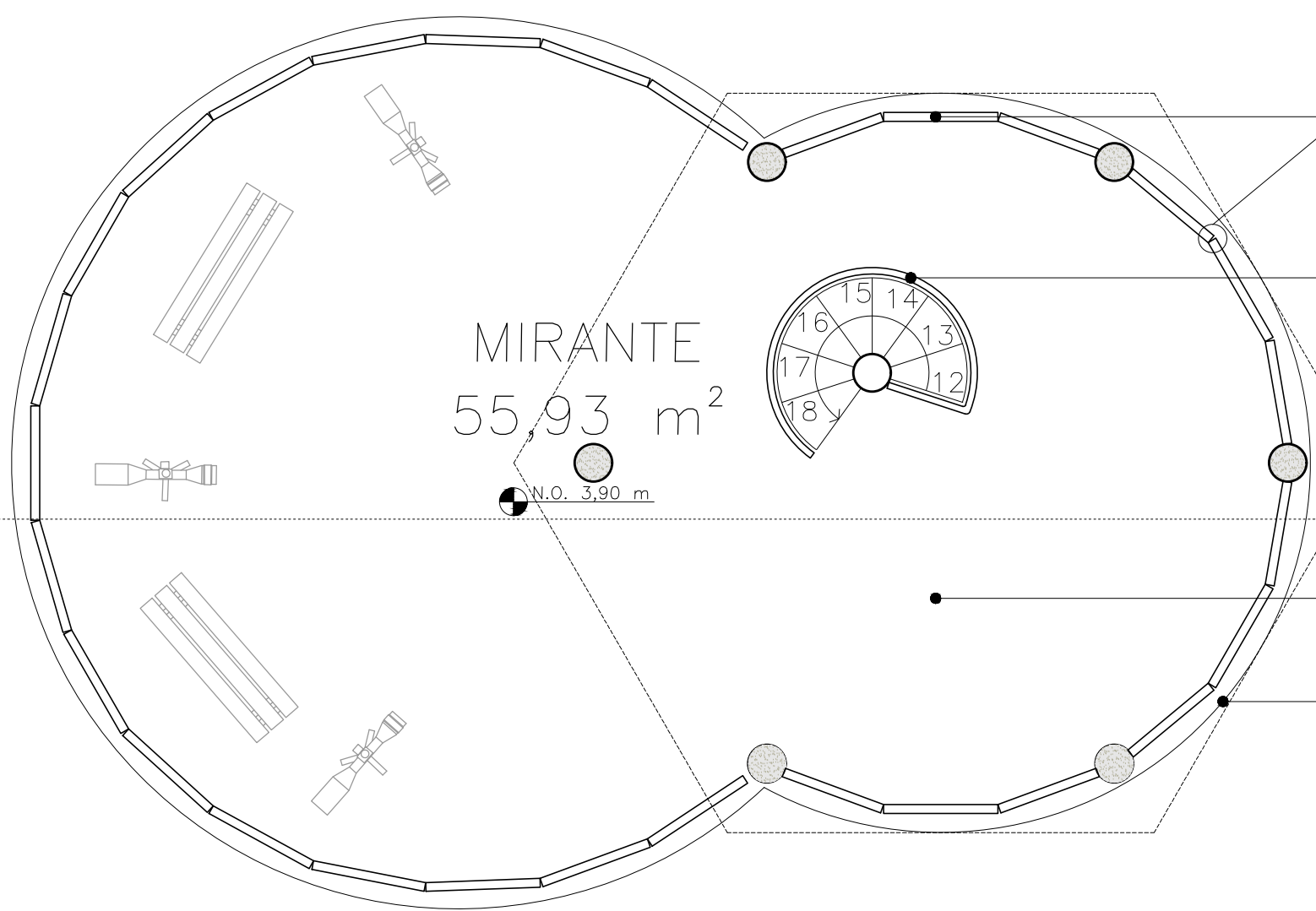


1 PLANTA TÉRREA - MIRANTE  
ESC 1:50

REPRESENTAÇÃO GRÁFICA

■ PILARES DEFINIDOS DE FORMA  
ESQUEMÁTICA

PREFEITURA DE SOBRAL			
AMA AGÊNCIA MUNICIPAL DE MEIO AMBIENTE			
PROJETO ARQUITETÔNICO - MIRANTE PEDRA DA ANDORINHA			
TÍTULO	PLANTA TÉRREA - MIRANTE	REV 02	DATA 01/20
PROJETO	BRENA KESSIA	DESENHO	TATIELLE SILVA
		ESC 1/50	FOLHA 1/6



GUARDA CORPO DE MADEIRA (05/07)

GUARDA CORPO DE MADEIRA

PREVER GUARDA-CORPO  
h=1,10m

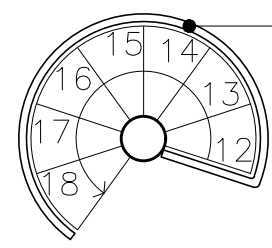
PROJEÇÃO COBERTURA  
SUSPensa EM TELHA COLONIAL

(03/03)

PISO EM CIMENTO QUEIMADO

DELIMITAÇÃO LAJE

MIRANTE  
55,93 m<sup>2</sup>



N.O. 3,90 m

2 PLANTA PAV. SUPERIOR  
ESC 1:50

REPRESENTAÇÃO GRÁFICA

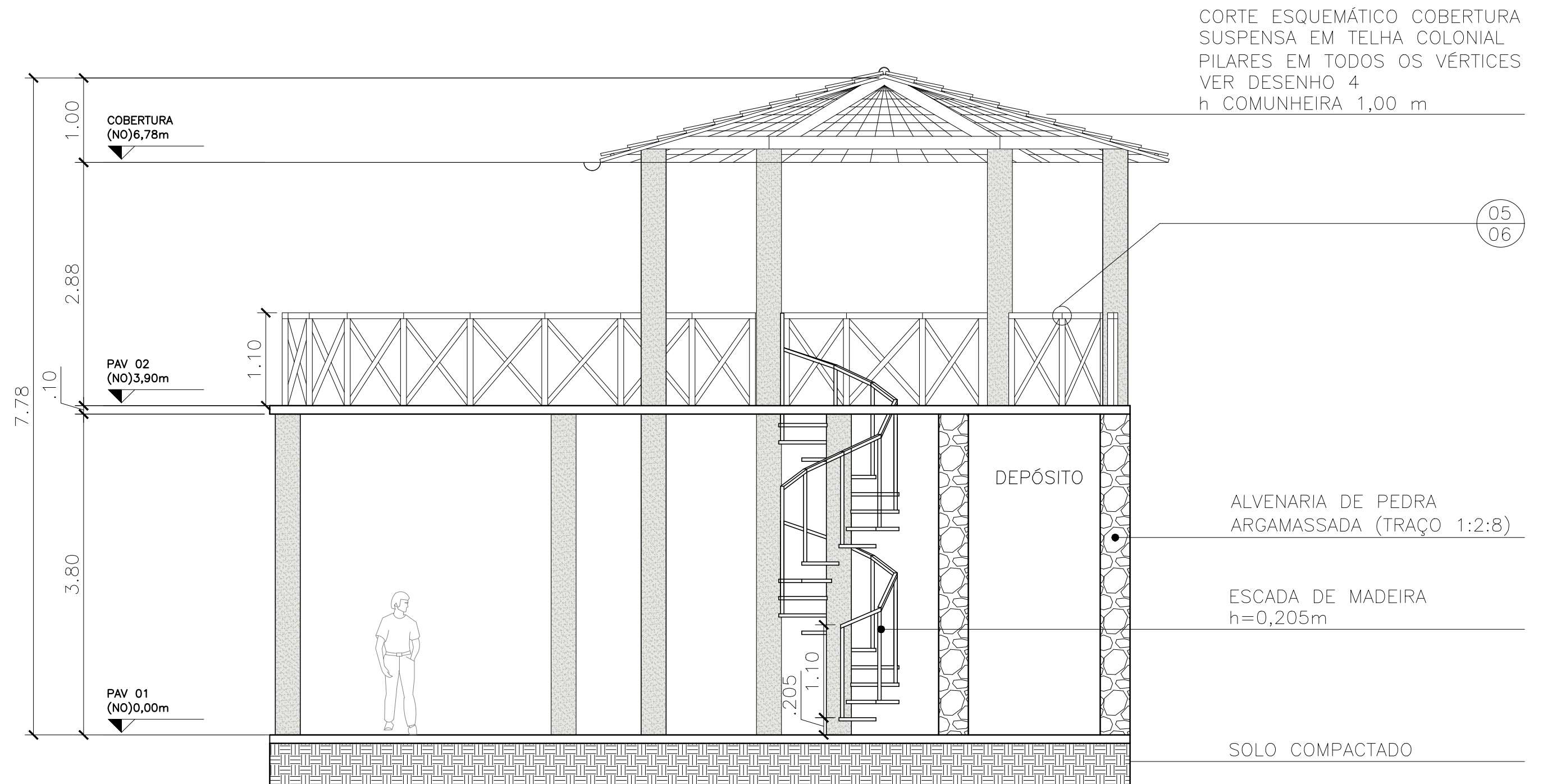
■ PILARES DEFINIDOS DE FORMA  
ESQUEMÁTICA

PREFEITURA DE SOBRAL  
AMA AGÊNCIA MUNICIPAL DE MEIO AMBIENTE

PROJETO ARQUITETÔNICO – MIRANTE PEDRA DA ANDORINHA DATA 01/20

TÍTULO PLANTA PAV. SUPERIOR – MIRANTE REV 02 FOLHA

PROJETO BRENA KESSIA DESENHO TATIELLE SILVA ESC 1/50 2/6



3 CORTE LONGITUDINAL  
ESC 1:50

REPRESENTAÇÃO GRÁFICA

■ PILARES DEFINIDOS DE FORMA ESQUEMÁTICA

PREFEITURA DE SOBRAL  
AMA AGÊNCIA MUNICIPAL DE MEIO AMBIENTE

PROJETO ARQUITETÔNICO – MIRANTE PEDRA DA ANDORINHA

TÍTULO CORTE LONGITUDINAL

PROJETO BRENA KESSIA

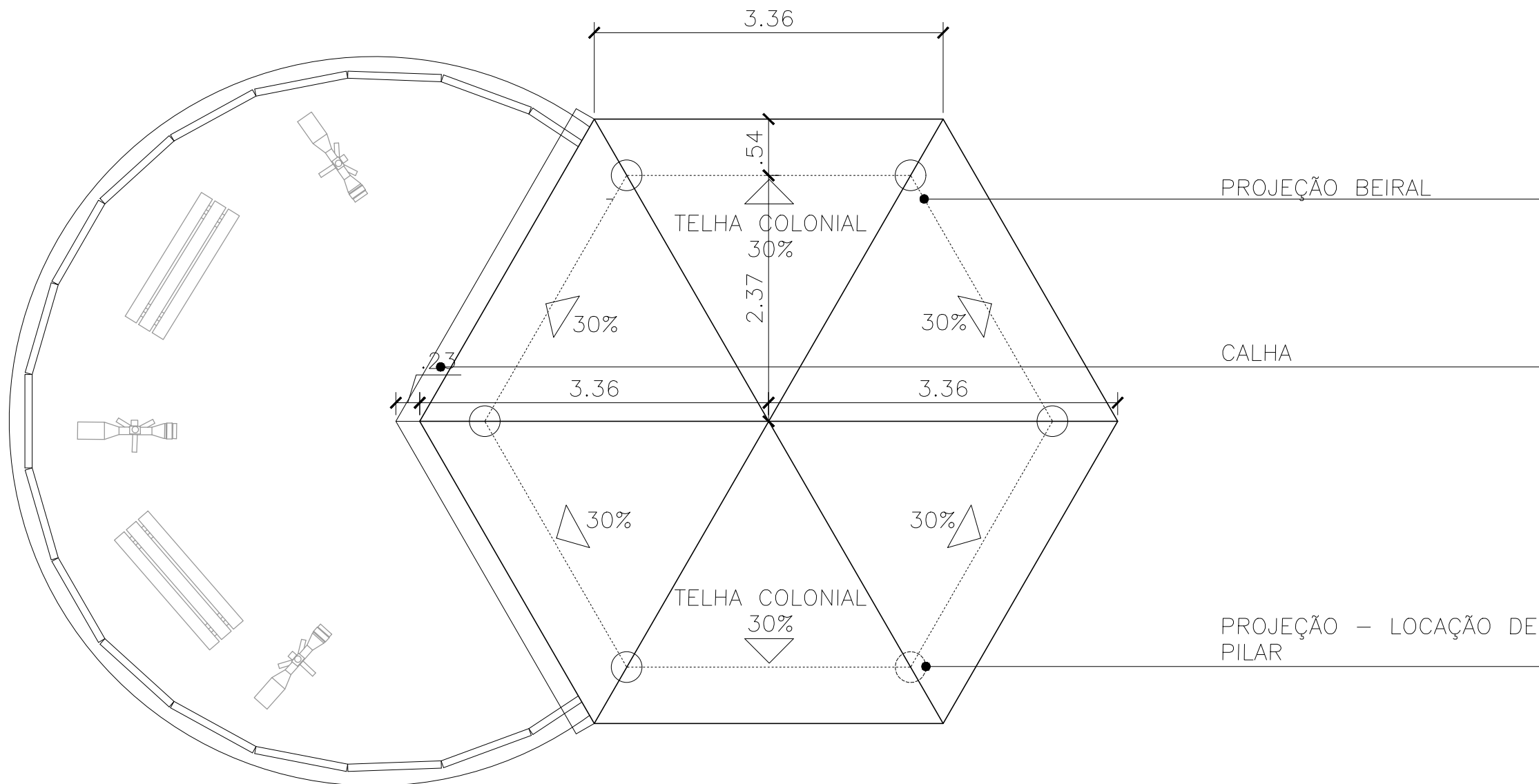
DESENHO TATIELLE SILVA

REV 02

ESC 1/50

DATA 01/20

FOLHA 3/6



4 PLANTA DE COBERTURA  
ESC 1:50

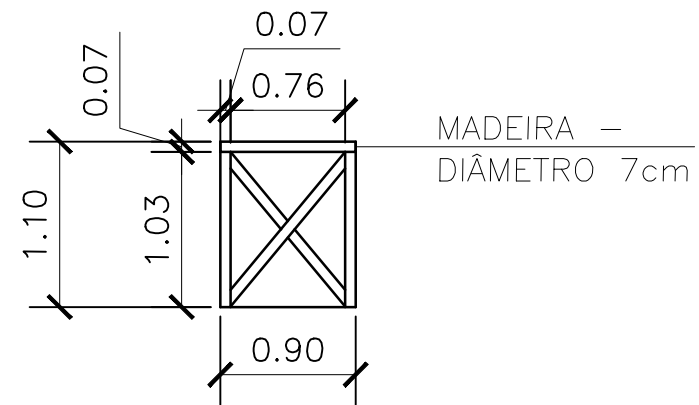
OBSERVAÇÃO

HÁ A POSSIBILIDADE DE MUDANÇA PARA COBERTURA EM TAUBILHA. USAR A MESMA INCLINAÇÃO

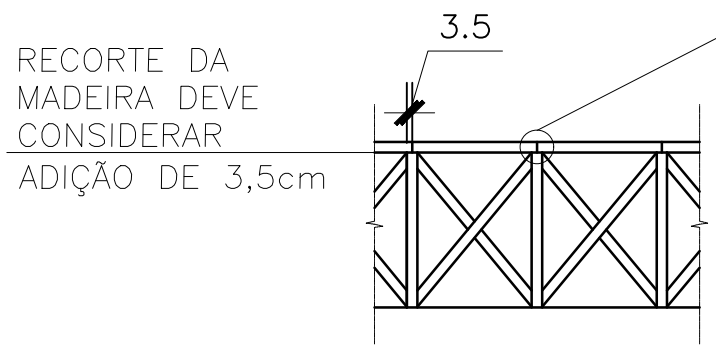
PREFEITURA DE SOBRAL  
AMA AGÊNCIA MUNICIPAL DE MEIO AMBIENTE

PROJETO ARQUITETÔNICO – MIRANTE PEDRA DA ANDORINHA

TÍTULO	PLANTA DE COBERTURA	REV 02	DATA	01/20
PROJETO	BRENA KESSIA	DESENHO	TATIELLE SILVA	FOLHA
		ESC	1/50	4/6



5 VISTA FRONTAL GUARDA-CORPO  
ESC 1:50

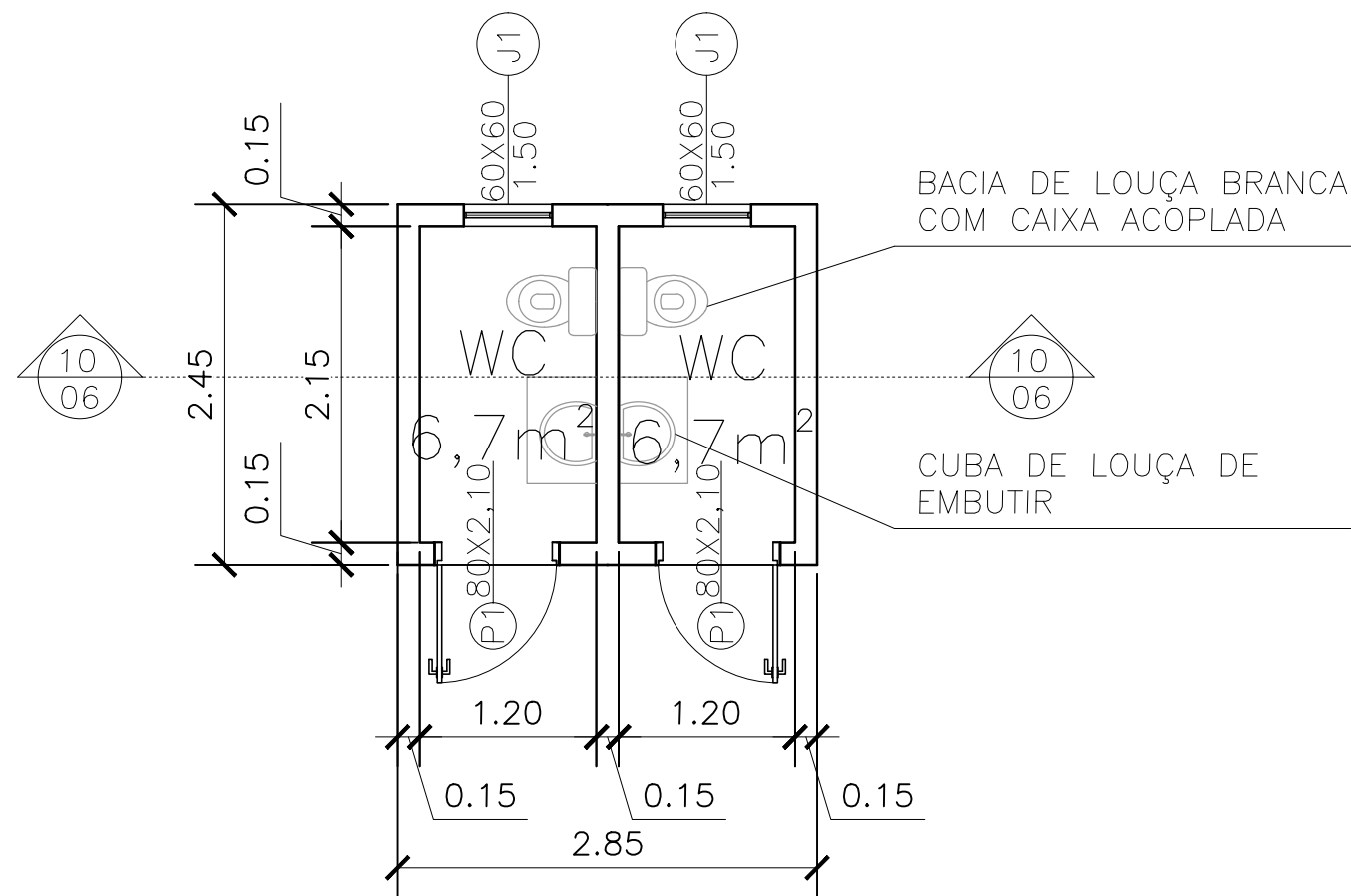


6 VISTA FRONTAL  
ESC 1:50

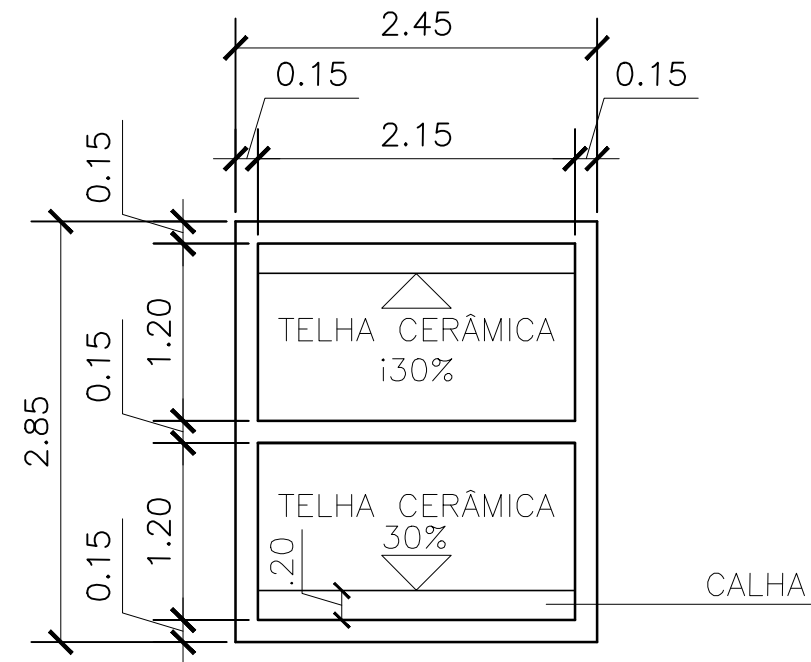


7 VISTA SUPERIOR GUARDA-CORPO  
ESC 1:50

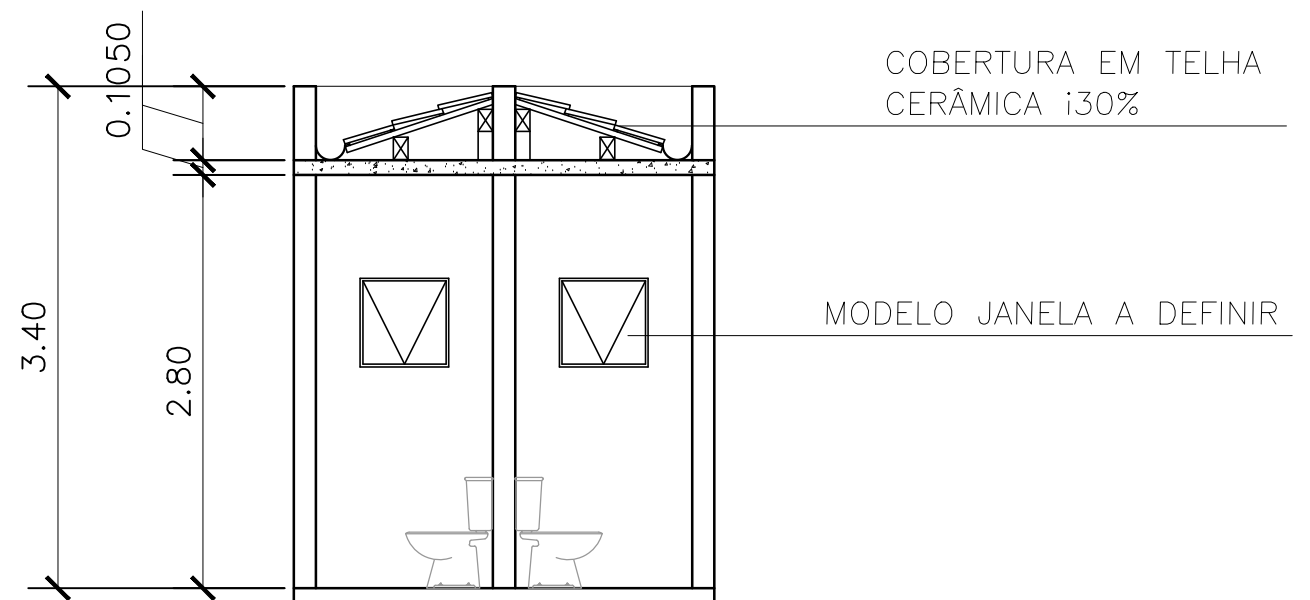
PREFEITURA DE SOBRAL			
AMA AGÊNCIA MUNICIPAL DE MEIO AMBIENTE			
PROJETO ARQUITETÔNICO – MIRANTE PEDRA DA ANDORINHA			DATA 01/20
TÍTULO	DETALHE CONSTRUTIVO – GUARDA-CORPO	REV 02	FOLHA
PROJETO	DESENHO	ESC 1/50	5/6
BRENA KESSIA		TATIELLE SILVA	



8 PLANTA DA EDIFICAÇÃO  
ESC 1:50



9 PLANTA DE COBERTURA  
ESC 1:50



10 CORTE TRANSVERSAL  
ESC 1:50

PREFEITURA DE SOBRAL			
AMA AGÊNCIA MUNICIPAL DE MEIO AMBIENTE			
PROJETO ARQUITETÔNICO – MIRANTE PEDRA DA ANDORINHA			DATA 01/20
TÍTULO WC	PROJETO BRENA KESSIA	DESENHO TATIELLE SILVA	REV 02 ESC 1/50
			FOLHA 6/6