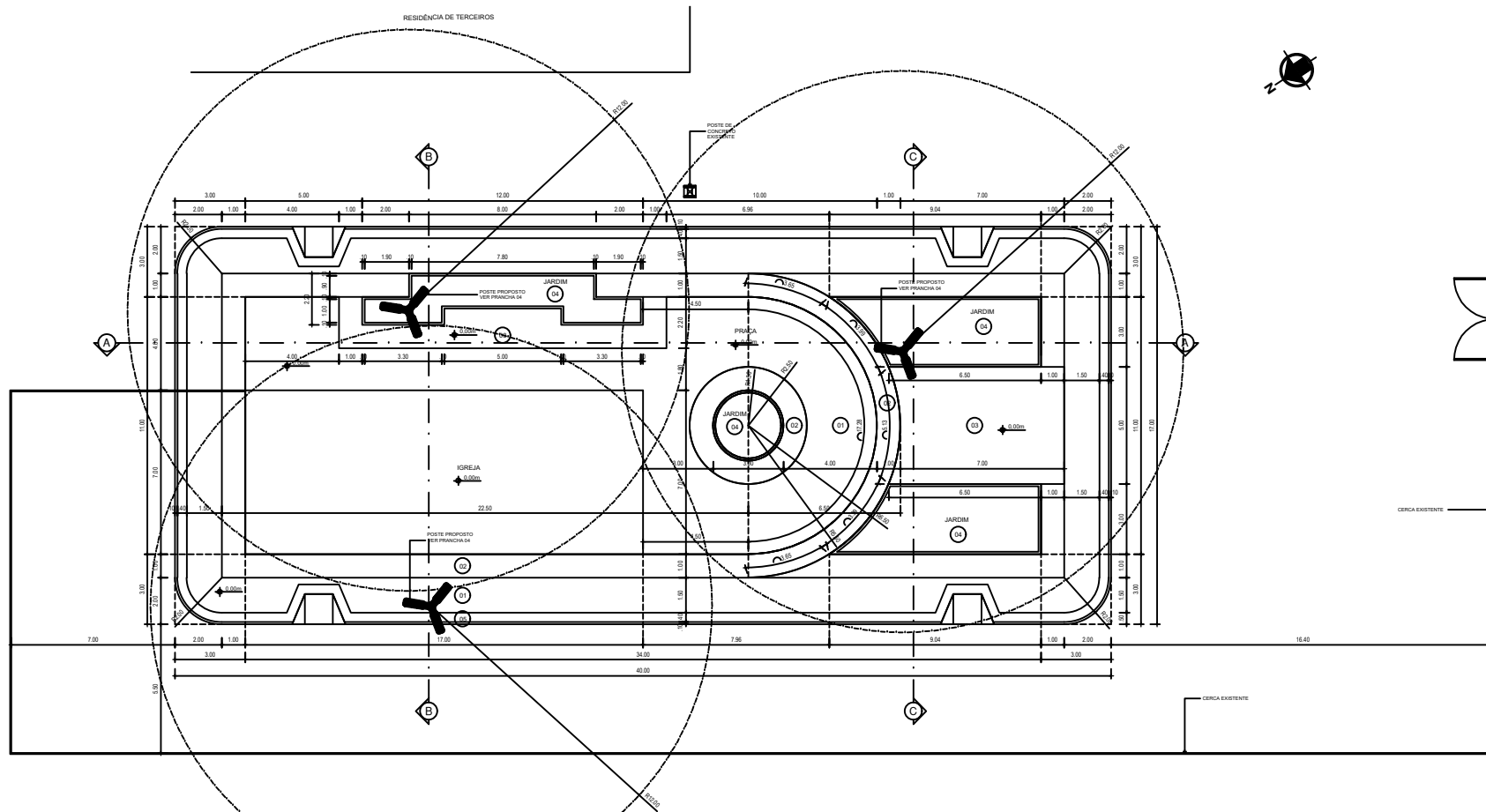


LEGENDA DE PISOS

- (P1) PISO INTERTRAVADO DE CONCRETO TIPO TUOLINHO, DIM.: 0,20x0,10m, ESPESSURA 6cm, Fck=25Mpa. NA COR NATURAL, PAGINAÇÃO ESCAMA DE PEIXE. ÁREA=257,86m²
- (P2) PISO INTERTRAVADO DE CONCRETO TIPO TUOLINHO, DIM.: 0,20x0,10m, ESPESSURA 6cm, Fck=25Mpa. NA COR VERMELHO, PAGINAÇÃO ESCAMA DE PEIXE. ÁREA=107,72m²
- (P3) PISO EM PEDRA CARIRI, DIM.: 40x40cm, NA COR BEGE. ÁREA TOTAL: 55,72 m²
- (P4) GRAMA EMERALDA EM PLACAS. ÁREA=62,74m²
- (P5) PISO TÁTIL DE ALERTA 40x40cm, EM CONCRETO NA COR VERMELHA. Fck=25Mpa. ÁREA=46,03m²

LEGENDA EQUIPAMENTOS

- POSTE EM CONCRETO, 03 PÉTALAS COM ALTURA DE 10 METROS
- BANCO DE CONCRETO
- LIXEIRA
- ÁRVORE PROPOSTA



0,00
0,05
0,10
0,15
0,20
0,25
0,30
0,35
0,40
0,45
0,50
0,55
0,60
0,65
0,70
0,75
0,80
0,85
0,90
0,95
1,00
1,05
1,10
1,15
1,20
1,25
1,30
1,35
1,40
1,45
1,50
1,55
1,60
1,65
1,70
1,75
1,80
1,85
1,90
1,95
2,00

1 PLANTA DE OBRA
ESCALA 1/100

SECRETARIA DA INFRAESTRUTURA

PROJETO: **PROJETO ARQUITETÔNICO
PRAÇA IGREJA ASSEMBLEIA DE DEUS - MACAPÁ**

INTERESSADO: PREFEITURA DE SOBRAL AUTOR: PAULO VALE

ENDEREÇO: LOCALIDADE DE MACAPÁ - LAT: -4.046895 - LONG: -40.015351

MUNICÍPIO: SOBRAL

PREFEITURA DE SOBRAL

DATA JUNHO/2019 | REVISÃO 00 | ARQUIVO | ARG 02/04