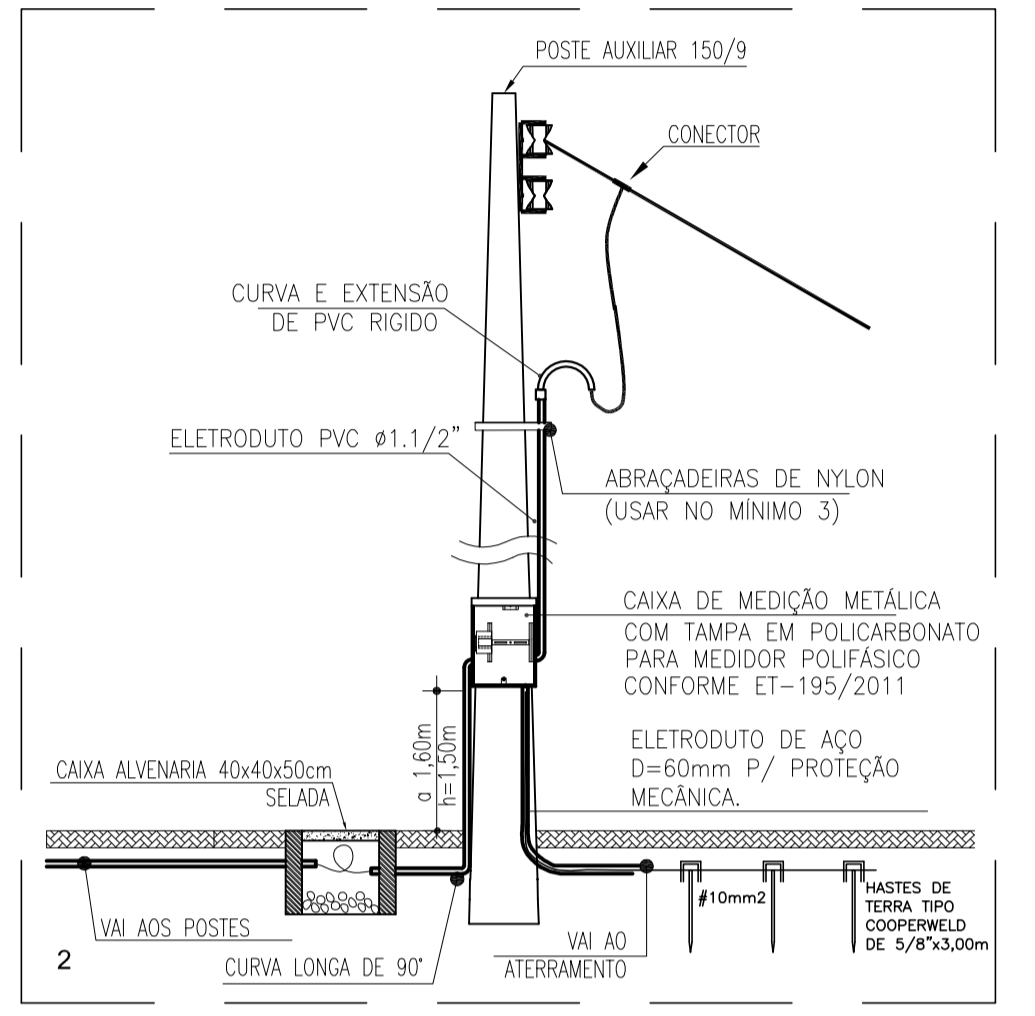


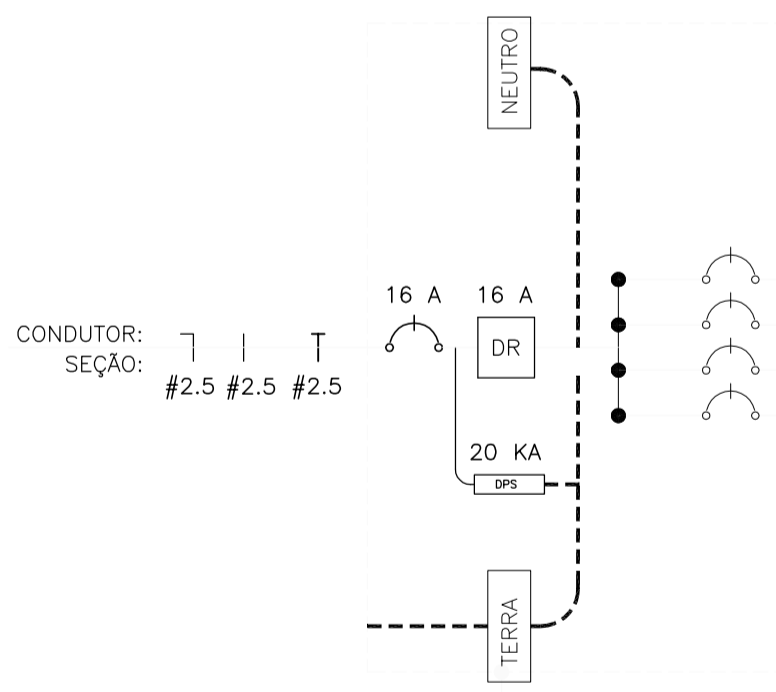
DETALHE -RAMAL DE ENTRADA-ALIMENTAÇÃO
escala s/e



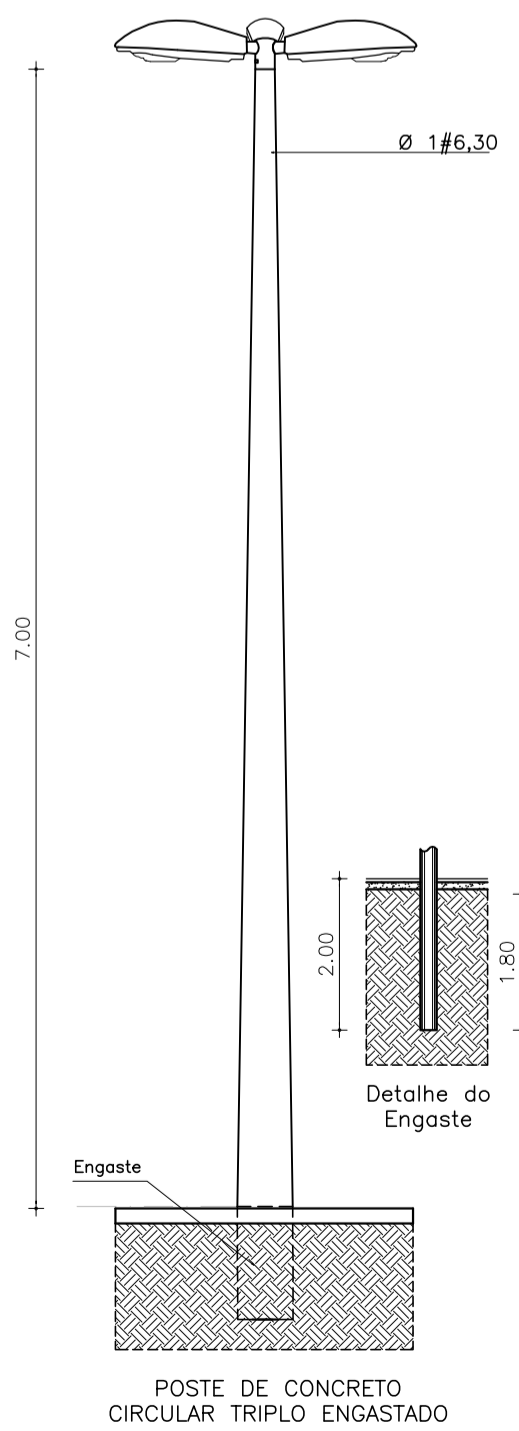
- CAIXA DE PASSAGEM DIMENSÕES INTERNAS 400x400x600CM - FEITA EM ALVENARIA
- CAIXA DE PASSAGEM DIMENSÕES INTERNAS 500x500x600CM - FEITA EM ALVENARIA
- POSTE DE ILUMINAÇÃO COM 3 PETALAS 375W
- QUADRO DE DISTRIBUIÇÃO DE CIRCUITOS INSTALADO A 1,5M DO PISO ACABADO
- FIOS NEUTRO, FASE, RETORNO E TERRA
- ELETRODUTO (PISO)

01 PLANTA DE ILUMINAÇÃO
esc.: 1/125

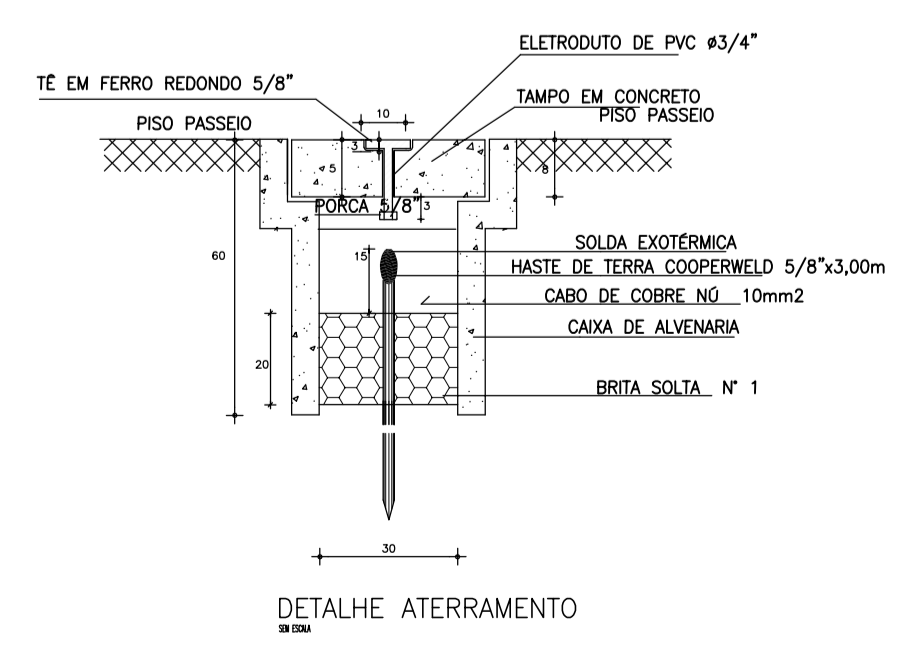
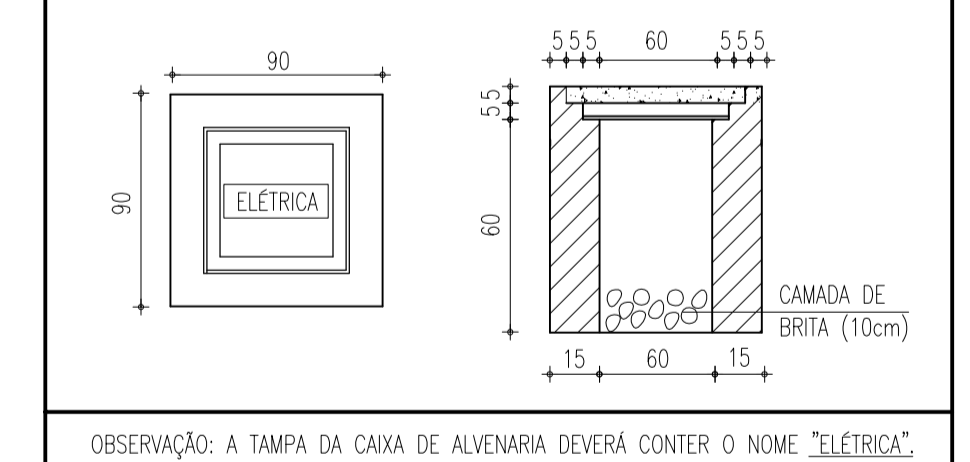
QUADRO DE DISTRIBUIÇÃO GERAL
Quadro Terminal - QDGERAL



CIRC.	SEÇÃO (mm²)	DISJUNT (A)	TENSÃO (V)	POTÊNCIA (W)	DESCRIÇÃO DO CIRCUITO
1	6	16	220	1125	ILUMINAÇÃO EXTERNA
2	6	16	220	750	ILUMINAÇÃO EXTERNA
3	-	-	-	-	RESERVA
4	-	-	-	-	RESERVA



DETALHE-CAIXA DE ALVENARIA 60x60x60cm
escala: s/e



Lista de Materiais
Pavimento - VARZEA GRANDE

Quantidade	Categoria	Descrição	Unidade	Dimensões
96.1	CABOS DE COBRE 750V	CABO DE COBRE COM ISOLAMENTO TERMO-PLÁSTICO PARA PVC 750V	M	F6
96.1	CABOS DE COBRE 750V	CABO DE COBRE COM ISOLAMENTO TERMO-PLÁSTICO PARA PVC 750V	M	N6
96.1	CABOS DE COBRE 750V	CABO DE COBRE COM ISOLAMENTO TERMO-PLÁSTICO PARA PVC 750V	M	T6
5	CAIXAS DE PASSAGEM	CAIXA PLÁSTICA OCTOGONAL FUNDO MÓVEL	PÇ	4X4
5	CAIXAS DE ALVENARIA	CAIXA DE PASSAGEM DIMENSÕES INTERNAS 400X400X600CM - FEITA EM ALVENARIA	PÇ	400X400X600
1	CAIXAS DE ALVENARIA	CAIXA DE PASSAGEM DIMENSÕES INTERNAS 500X500X600CM - FEITA EM ALVENARIA	PÇ	500X500X600
3	DISJUNTOR NBR-5361-127/220	DISJUNTOR NBR-5361-127/220V	PÇ	16
1	DISPOSITIVO CONTRA SURTOS	DISPOSITIVO PROTEÇÃO CONTRA SURTO	PÇ	20
1	DR IEC #67-2 127/220V 30MA	30MA DR IEC #67-2 220V	PÇ	16
82	CONDUTO RÍGIDO	ELETRODUTO DE PVC RÍGIDO	M	1
4.65	CONDUTO RÍGIDO	ELETRODUTO DE PVC RÍGIDO	M	1 1/2
5	POSTE DE ILUMINAÇÃO	POSTE DE ILUMINAÇÃO COM 3 PETALAS 375W	PÇ	4X4
1.00	QUADRO DISTRIBUIÇÃO DE LUZ	QUADRO DE DISTRIBUIÇÃO DE LUZ	PÇ	6
1	QUADRO DE FORÇA	QUADRO DE FORÇA	PÇ	450X360X100
15.00	ATERRAMENTO	CABO DE COBRE NU	PÇ	10MM²
3.00	ATERRAMENTO	HASTE DE TERRA DE COBRE COPPERWELD 5/8x3.00m COM CONECTOR	PÇ	5/8

QUADRO DE DISTRIBUIÇÃO GERAL
Quadro Terminal - QDGERAL

CIRCUITO	DESCRIÇÃO	POTÊNCIA (W)	TENSÃO (V)	CORRENTE IB(A)	NUM. FASES	FAT.POTENCIA	SEÇÃO (MM²)	DISJUNTOR (A)	QUEDA DE TENSÃO
1	ILUMINAÇÃO EXTERNA	1125	220	5.12	M	1	6	16	0.47
2	ILUMINAÇÃO EXTERNA	750	220	3.41	M	1	6	16	0.38
	TOTAL=	1875	-	-	-	1	-	-	-

UGP-I - PROJETOS ESPECIAIS -

SEUMA Secretária do Urbanismo e Meio Ambiente

PREFEITURA DE SOBRAL

PROJETO ELÉTRICO

PROJETO: **PRAÇA VARZEA GRANDE**

PROPRIETÁRIO: PREFEITURA MUNICIPAL DE SOBRAL

LOCAL: BAIRRO DOM EXPEDITO - SOBRAL/CE

CONTEÚDO:

1 PLANTA DE ILUMINAÇÃO	3
2 DETALHAMENTOS	4

FASE DO PROJETO:	ESCALA:	DATA:	FRANCHA:
EXECUTIVO	INDICADA	OUTUBRO / 2018	01/01

<p>EQUIPE TÉCNICA:</p> <p>ARQ. CAMPELO COSTA CAU-CE A79156-3</p> <p>ARQ. ANDRE CARVALHO CAU-CE A57738-3</p> <p>ARQ. MARCELY BARREIRA CAU-CE A63215-6</p>	<p>ENG. KEMMISON LUIZ CREA-CE 38328-D</p> <p>TECG: NAZARENO LINHARES CREA-CE 338666-D</p> <p>COLABORADORES:</p> <p>FRISCELLA BARCELOS THAINAN MARROCOS</p>
--	--

RESERVA DE PROPRIEDADE INTELECTUAL

A PROPRIEDADE INTELECTUAL DO PRESENTE PROJETO É RESERVADA AO SEUS AUTORES, DE ACORDO COM A LEGISLAÇÃO PERTINENTE. O USO DESTA PROJETO OU DE QUALQUER DE SEUS ELEMENTOS, QUE NÃO FORAM OS DETERMINADOS, SERÃO CONSIDERADOS COMO APROPRIAÇÃO ILÍCITA E SERÃO APLICADAS AS LEIS QUE DEFENDEM DITOS DIREITOS A TODOS OS EFEITOS.