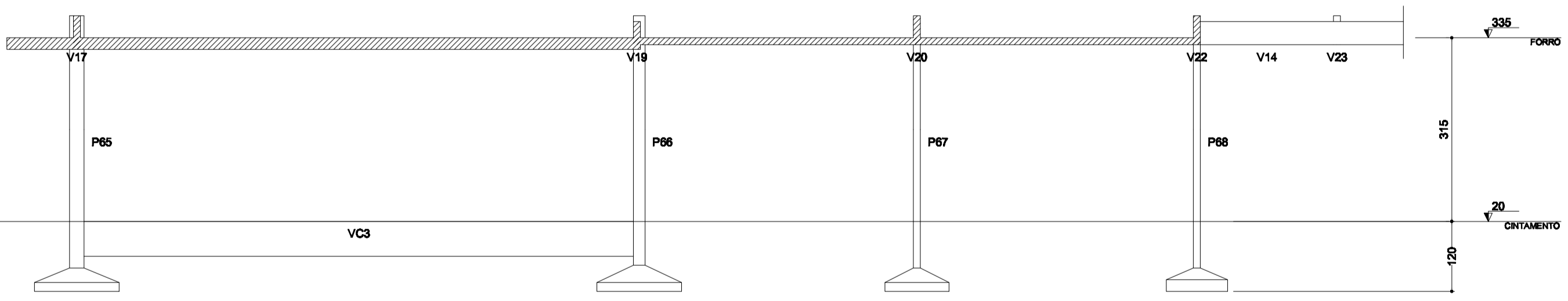
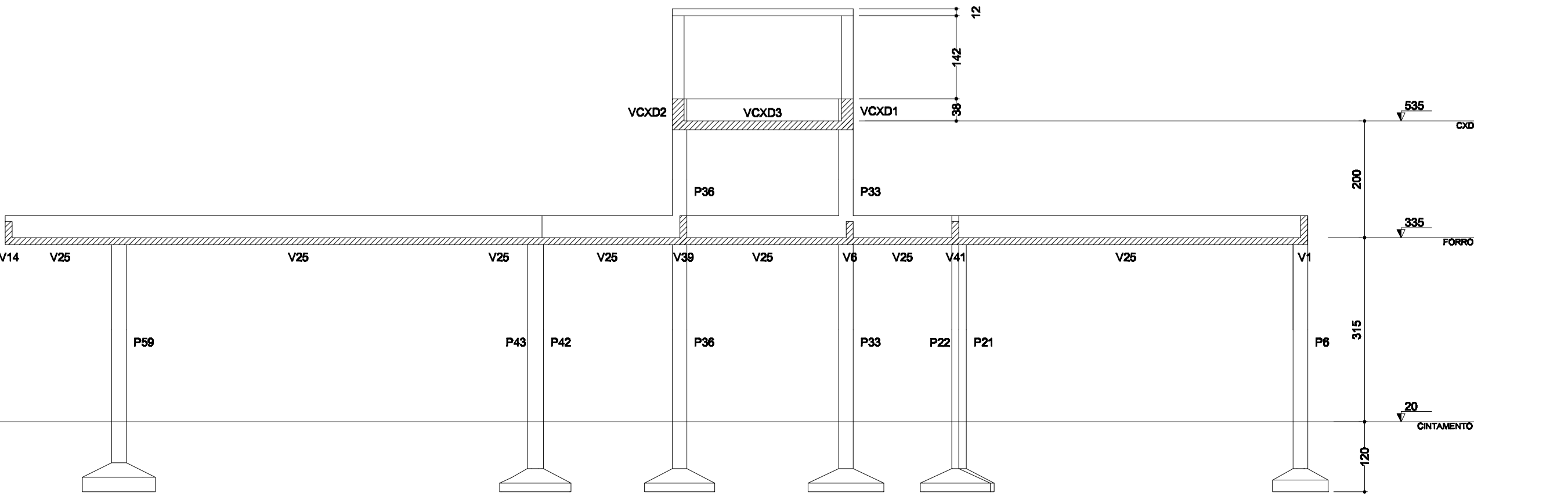


Planta de locação
escala 1:50



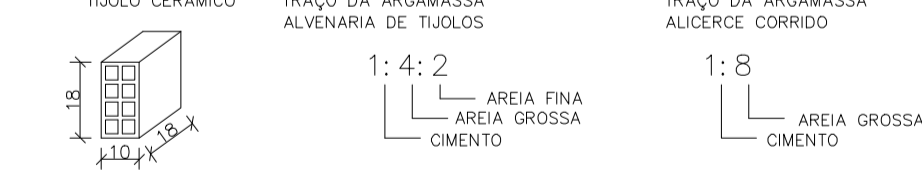
Corte A-A (projeto)
escala 1:50



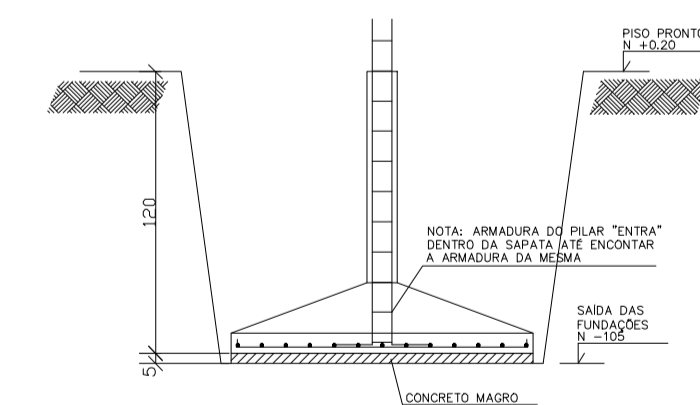
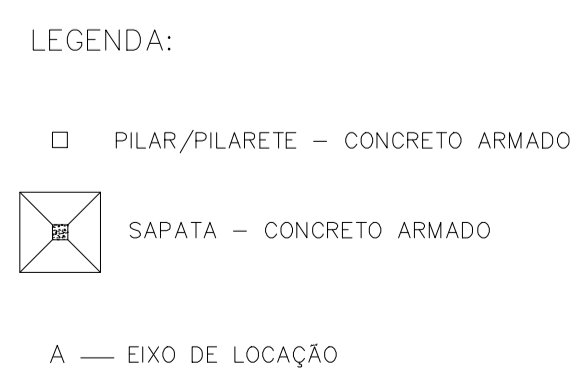
Corte B-B (projeto)
escala 1:50

SUGESTÃO P/ IMPERMEABILIZAÇÃO NA CINTA CORRIDA
PINTURA DE EMULSÃO ASFÁLTICA TIPO 100L-2 OU SIMILAR
COM APLICAÇÃO DE DUAS DEMÃOIS CRUZADAS

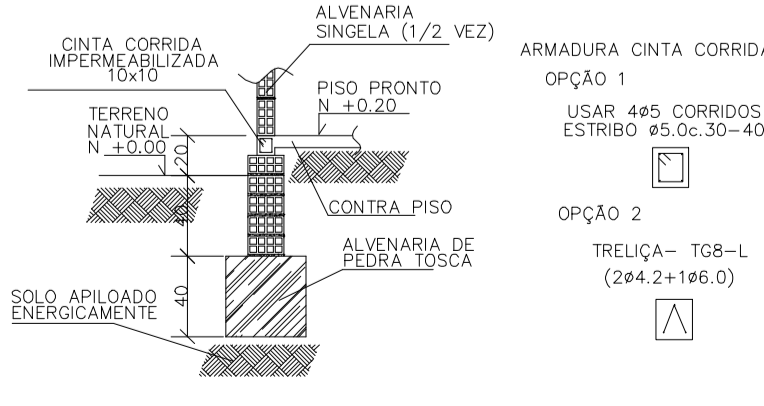
SUGESTÃO P/ TRAÇOS DAS ALVENARIAS



NOTA: TRAÇO ACIMA DEVERÁ SER CONFIRMADO ATRAVÉS DE ENSAIOS DE LABORATÓRIO REALIZADOS POR EMPRESAS ESPECIALIZADAS



DETALHE GÊNICO
DAS SAPATAS
ESCALA 1:25



DETALHE DO ALICERCE CORRIDO
ESCALA 1:25

- NOTAS IMPORTANTES:**
- A EXECUÇÃO DA ESTRUTURA DEVERÁ OBEDECER AS PRESCRIÇÕES DA NBR-6118
 - O RESPECTIVO PROJETO ESTRUTURAL SE COMPLEMENTA COM PROJETO ARQUITETÔNICO E OS PROJETOS COMPLEMENTARES DEVENDO SER ANALIZADAS TODAS AS INTERFERÊNCIAS ENTRE OS PROJETOS ANTES DO INÍCIO DA OBRA.
 - COTAS E DIMENSÕES EM CENTÍMETROS
 - Fck = 25 MPa
 - RECOBRIMENTO LAJES: 2,0 cm
 - VIGAS: 2,0 cm
 - PILARES: 2,0 cm
- | RAIO (r) DE DOBRAMENTO PARA CASOS | | |
|-----------------------------------|-------------------------|-------------|
| 2xø | NBR-6118 (Item 6.3.4.1) | |
| 3xø | BRTOLA | CASO CA80 |
| 4xø | <20mm | 2,5xø 3xø |
| 5xø | >20mm | 4xø |
| 6xø | <10mm | 1,5xø 1,5xø |
- TENSÃO ADMISSÍVEL DO SOLO = 1,0 kgf/cm² (CONFIRMAR ATRAVÉS DE SONDAGEM GEOTÉCNICA)
 - HAVENDO DIVERGÊNCIAS ENTRE OS VALORES ADOTADOS OS VALORES EFETIVAMENTE EXISTENTES DEVE-SE CONSULTAR IMEDIATAMENTE O Eng. CALCULISTA DA ESTRUTURA
 - DEVERÁ SER ESCORADA TODA E QUALQUER ESTRUTURA QUE POR VENTURA VENHA A SER COMPROMETIDA COM A EXECUÇÃO DAS CAIXAS DE FUNDAÇÕES - COMO EXEMPLOS:
 - MUROS DE EDIFICAÇÕES VIZINHAS
 - REDES DE ABASTECIMENTO
 - MAS DE ACESSO
 - ETC...
 - DEVERÁ SER DADA ATENÇÃO ESPECIAL NO QUE SE REFERE ÀS CAIXAS DE FUNDAÇÃO QUANTO À PRESENÇA LOCALIZADA DE SOLOS DE MÁ QUALIDADE (SOLOS ORGÂNICOS) - PRESENÇA DE FORMIGUEIROS, RAÍZES DE ÁRVORES (MATERIAS ORGÂNICAS) ANTIQOS POÇOS E CACOMBAS E ATERRIS MAL COMPACTADOS
 - TUDO MATERIAL ESCAVADO DEVERÁ SER DEPOSITADO A UMA DISTÂNCIA MÍNIMA DE 50 cm DA BORDA ESCAVADA
 - O SOLO DEVERÁ SER ENERGIAMENTO APLICADO ANTES DA EXECUÇÃO DAS FUNDAÇÕES E O REATERRO EXECUTADO COM SOLO CIMENTO EM 30/1, COMPACTADOS DE 20 EM 20 cm DEVADEMENTE IMEDIADOS
 - CASO O SOLO CONTENHA TEGRES ORGÂNICOS DEVE-SE TROCAR POR MATERIAL ARENOSO DE BDA QUALIDADE
 - MODIFICAÇÕES NAS SEÇÕES DAS PEÇAS OU NAS ARMADURAS E NA SITUAÇÃO DE CARREGAMENTO PREVISTA NO PROJETO ESTRUTURAL OU DE ARQUITETURA SÃO TERMINAMENTE PROIBIDAS SEM A PRÉVIA CONSULTA AO ENGO. CALCULISTA DA ESTRUTURA
 - A UTILIZAÇÃO DESTE PROJETO NO TODO OU EM PARTE EM OUTRA OBRA QUE NÃO A ESPECIFICADA ABAIXO SUJETARÃO OS RESPONSÁVEIS ÀS PENAS PREVISTAS NA LEGISLAÇÃO VIGENTE.