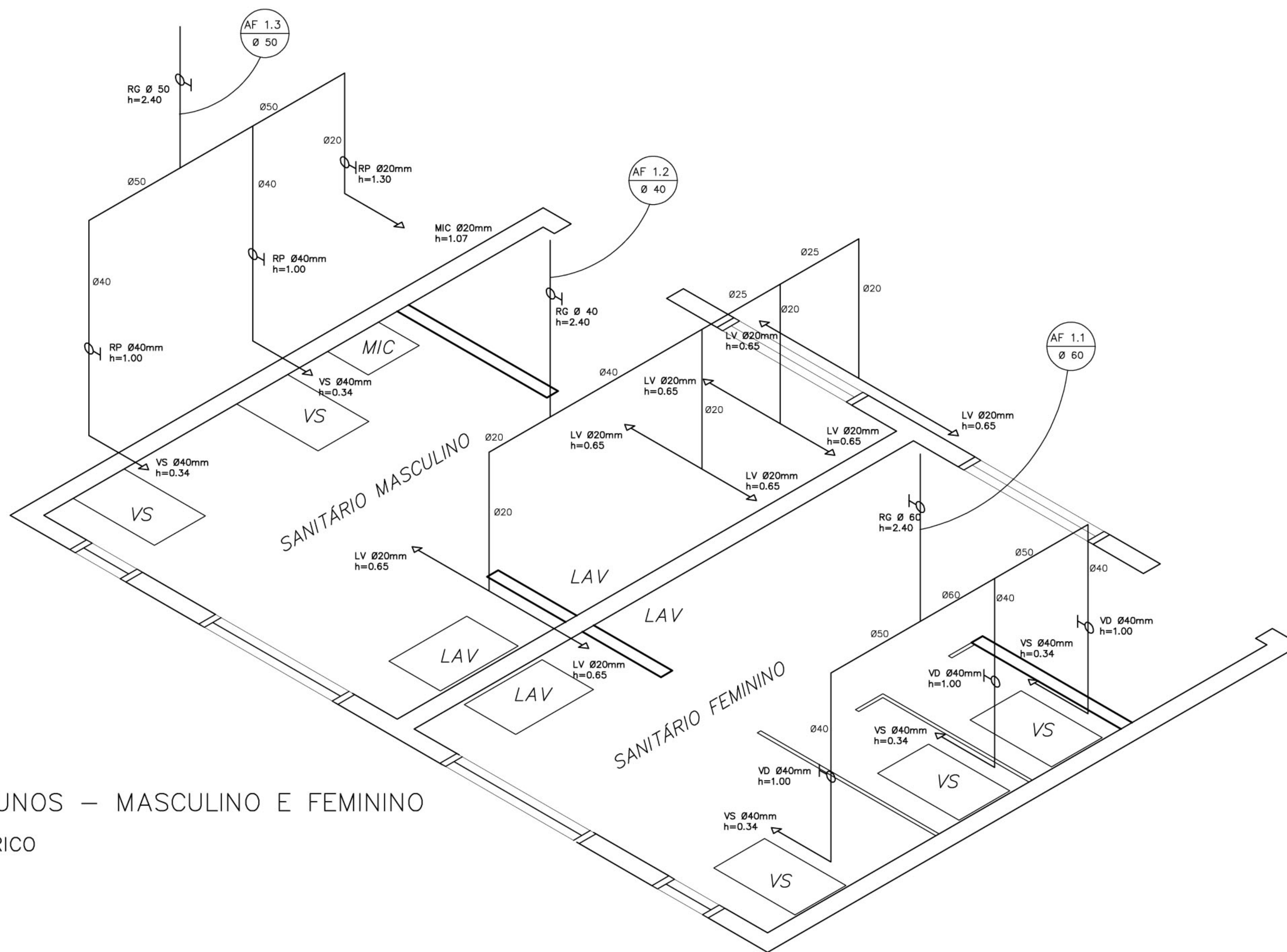
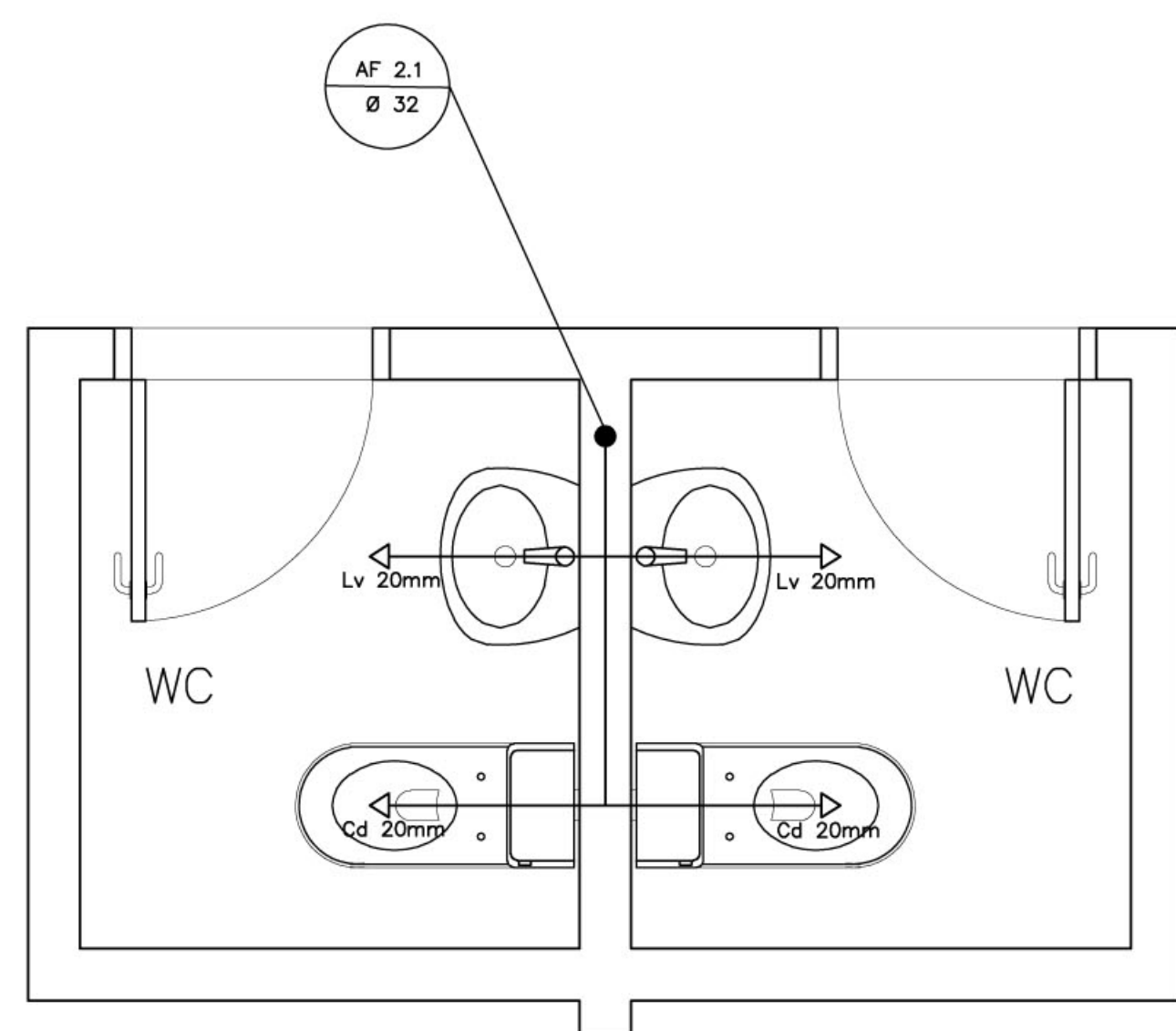


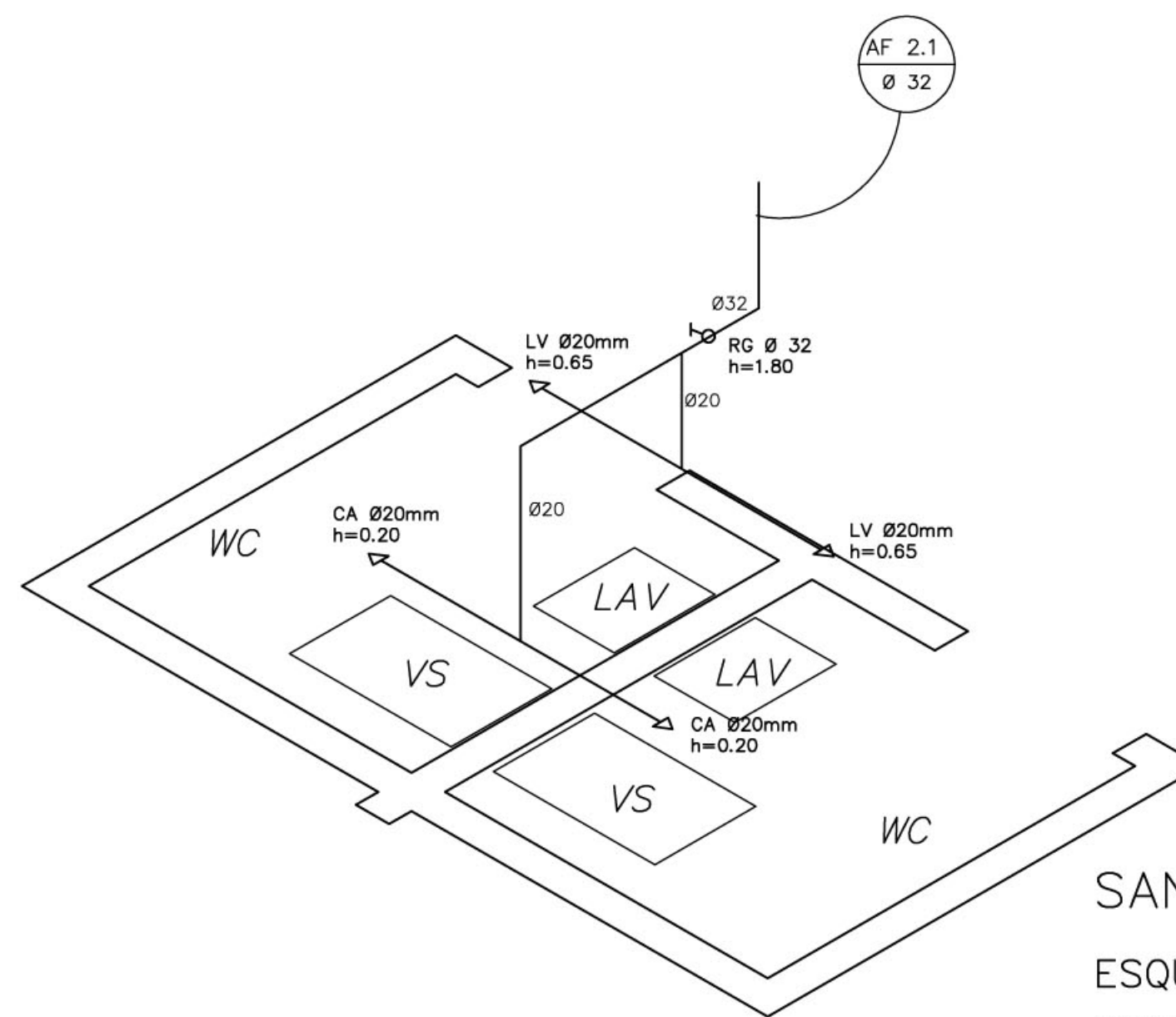
SANITÁRIO ALUNOS – MASCULINO E FEMININO  
PLANTA BAIXA  
ESCALA: 1/20



SANITÁRIO ALUNOS – MASCULINO E FEMININO  
ESQUEMA ISOMÉTRICO  
ESCALA: 1/20



SANITÁRIOS ADMINISTRATIVO  
PLANTA BAIXA  
ESCALA: 1/20



SANITÁRIO ADMINISTRATIVO  
ESQUEMA ISOMÉTRICO  
ESCALA: 1/20

LEGENDA	
	REGISTRO DE GAVETA
	REGISTRO DE PRESSÃO
	PONTO DE ÁGUA
	TORNEIRA DE JARDIM
	TUBULACAO EM PVC AF
	SUBIDA DE TUBULAÇÃO
	DESCIDA DE TUBULAÇÃO

- OBSERVAÇÕES:
- TODA TUBULAÇÃO SERÁ EM PVC RÍGIDO SOLDÁVEL CLASSE 15, COM OS DIÂMETROS (mm) INDICADOS.
  - AS TORNEIRAS DE JARDIM FICARÃO A 50 cm DO NÍVEL DO TERRENO.
  - AS TUBULAÇÕES QUE PASSAM PELO SOLO SERÃO ENTERRADAS COMO INDICADO PELAS RESPECTIVAS PROFUNDIDADES. VER DETALHE TUBULAÇÃO ENTERRADA.

<b>Ministério da Educação</b> <b>FNDE</b> <small>Fundo Nacional de Desenvolvimento da Educação</small>	
ESPAÇO EDUCATIVO URBANO II – 06 SALAS DE AULA	
ENDEREÇO:	DIVERSOS
PROPRIETÁRIO:	FUNDO DE FORTALECIMENTO PARA A ESCOLA
AUTORES DO PROJETO:	CGEAN – BRASÍLIA (DF)
RESPONSÁVEL TÉCNICO:	
PROPRIETÁRIO	_____
AUTOR DO PROJETO	_____
AUTOR DO PROJETO	_____
RESP. TÉCNICO	_____
DLFO	CREA
PROJETO_HIDRO-SANITÁRIO	
<b>HID</b>	
<b>PLANTA BAIXA E ISOMÉTRICAS</b> <b>SANITÁRIOS ALUNOS E ADM.</b>	
FOLHA <b>03</b> <small>05</small>	
REVISÃO:	01-2006
DATA:	ABRIL/2006
ESCALA:	INDICADA
DESENHO:	
VISTO:	

ARQUITETURA E CONSTRUÇÃO LTDA. (081) 9988-9115 – MACEIÓ / (081) 9988-9100 – SERTÃO / (0 xx 67) 244-5511 / 363-3382 (TELEFAX)

