

Lista de Materiais

Pavimento - P552CX

Quantidade	Descrição	Unidade	Dimensões
288,00	BUCHAS E ARRUELAS	PC	EP-1
2,00	BUCHAS E ARRUELAS	PC	EP-1 1/2
2,00	BUCHAS E ARRUELAS	PC	EP-1 1/4
14,00	BUCHAS E ARRUELAS	PC	EP-2 1/2
4,00	BUCHAS E ARRUELAS	PC	EP-3
3182,34	CABOS DE COBRE 750V	M	F6
1591,27	CABOS DE COBRE 750V	M	F6
78,00	CAIXAS DE PASSAGEM	PC	4X4
22,00	CAIXAS DE PASSAGEM	PC	24x
79,00	CURVAS PVC	PC	1
1,00	CURVAS PVC	PC	1
90,00	CAIXAS DE ALVENARIA	PC	400X400X60
3,00	CAIXAS DE ALVENARIA	PC	500X500X60
14,00	DISJUNTOR NBR-5361-127/220	PC	127/220V
2,00	DISJUNTOR NBR-5361-127/220	PC	127/220V
2,00	DISPOSITIVO CONTRA SURTOS	PC	20
2,00	DR DE 947,2 127/220V 30mA	PC	40
1098,59	CONDUITO RIGIDO	M	1
3,78	CONDUITO RIGIDO	M	1 1/2
441,77	CONDUITO RIGIDO	M	1 1/4
97,81	CONDUITO RIGIDO	M	2 1/2
12,55	CONDUITO RIGIDO	M	3
158,00	LUVAS DE FERRO	PC	1
2,00	LUVAS DE FERRO	PC	3
42,00	POSTE DE ILUMINAÇÃO	PC	4X4
24,00	POSTE DE ILUMINAÇÃO	PC	4X4
8,00	POSTE DE ILUMINAÇÃO	PC	4X4
1,00	QUADRO DE TERRA	PC	18
15,00	ATERRAMENTO	PC	10M ²
3,00	ATERRAMENTO	PC	5/8"
14,00	ILUMINAÇÃO DECORATIVA	PC	60W

QUADRO TERMINAL

Quadro Terminal - GERAL

CIRCUITO	ESPECIFICAÇÃO	POTÊNCIA (W)	TENSÃO (V)	CORRENTE (A)	NUM. FASES	FAT. POTENCIA	SEÇÃO (MM ²)	DIÁMETRO (A)	QUOTA (E. TENSÃO)
1	ILUMINAÇÃO EXTERNA	2180	220	9,91	B	1,00	6	16	3,13
2	ILUMINAÇÃO EXTERNA	2895	220	12,75	B	1,00	6	16	2,84
3	ILUMINAÇÃO EXTERNA	2055	220	9,34	B	1,00	6	16	4,13
4	ILUMINAÇÃO EXTERNA	1350	220	6,13	B	1,00	6	16	2,50
5	ILUMINAÇÃO EXTERNA	2335	220	10,61	B	1,00	6	16	3,26
6	ILUMINAÇÃO EXTERNA	1795	220	8,16	B	1,00	6	16	1,29
7	ILUMINAÇÃO EXTERNA	1480	220	6,73	B	1,00	6	16	2,04
TOTAL									

Resumo Pontos Elétricos

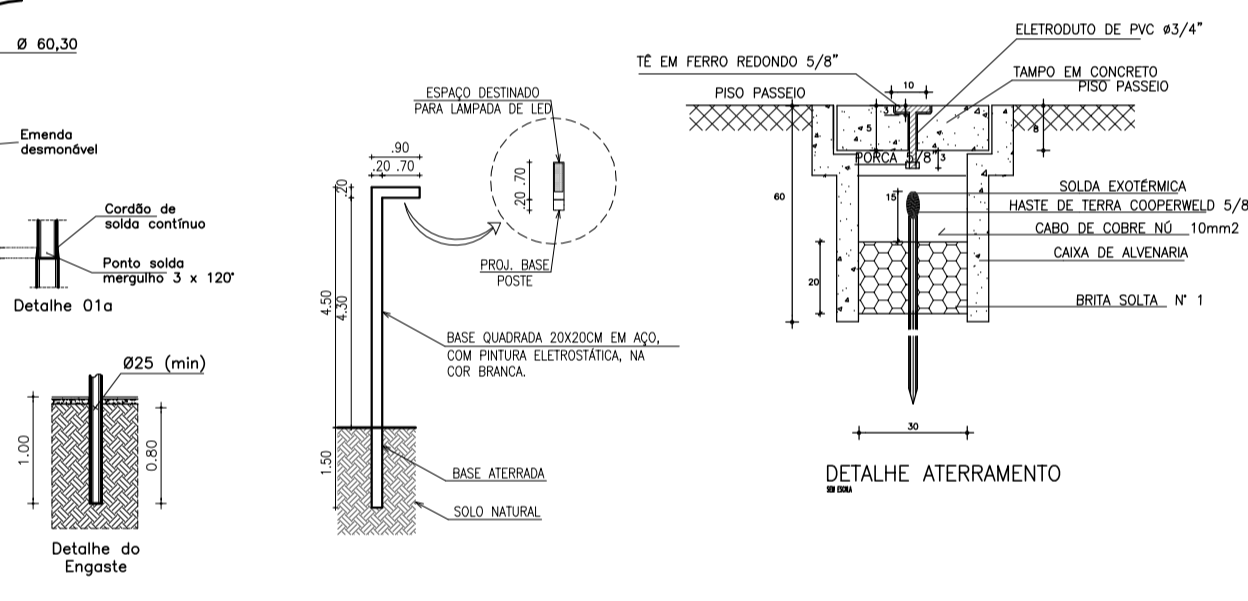
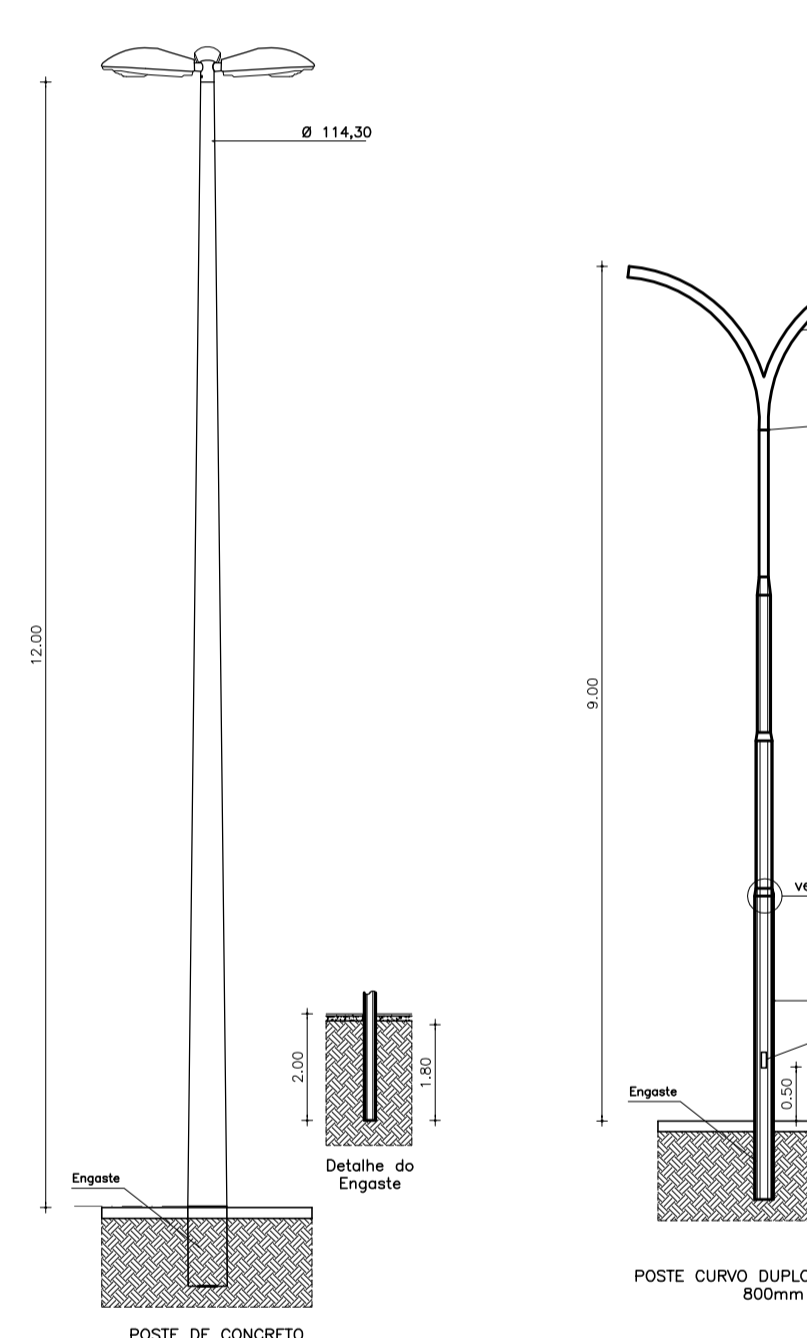
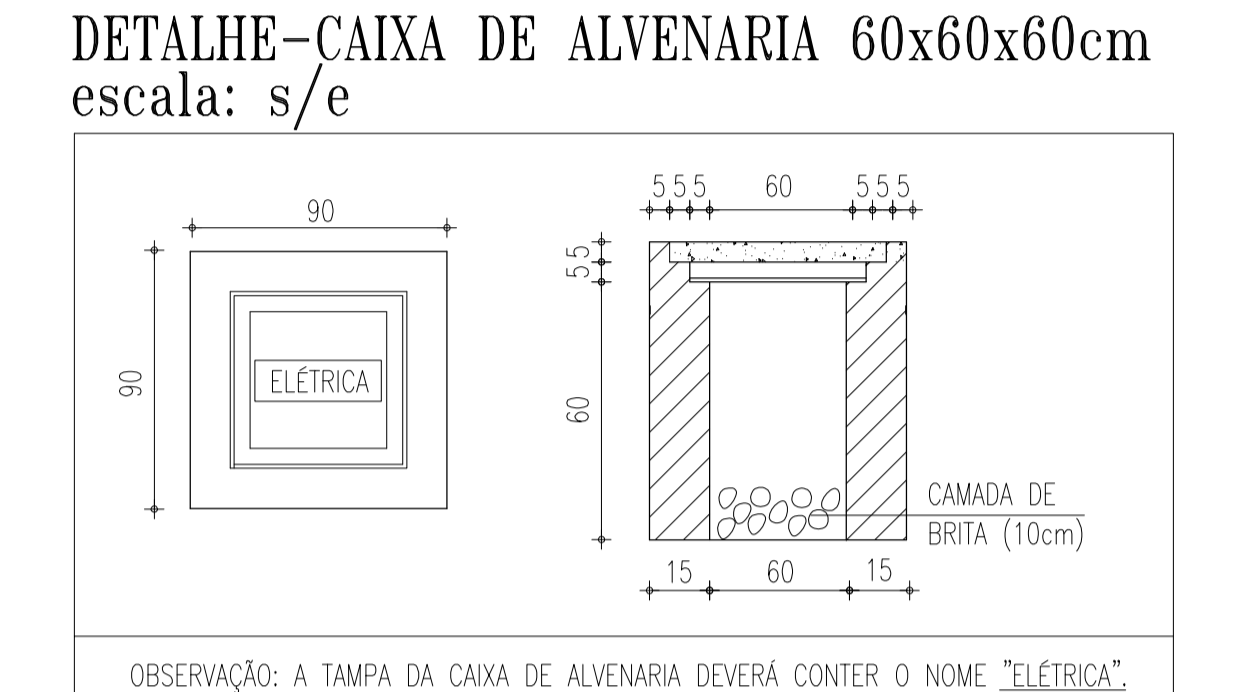
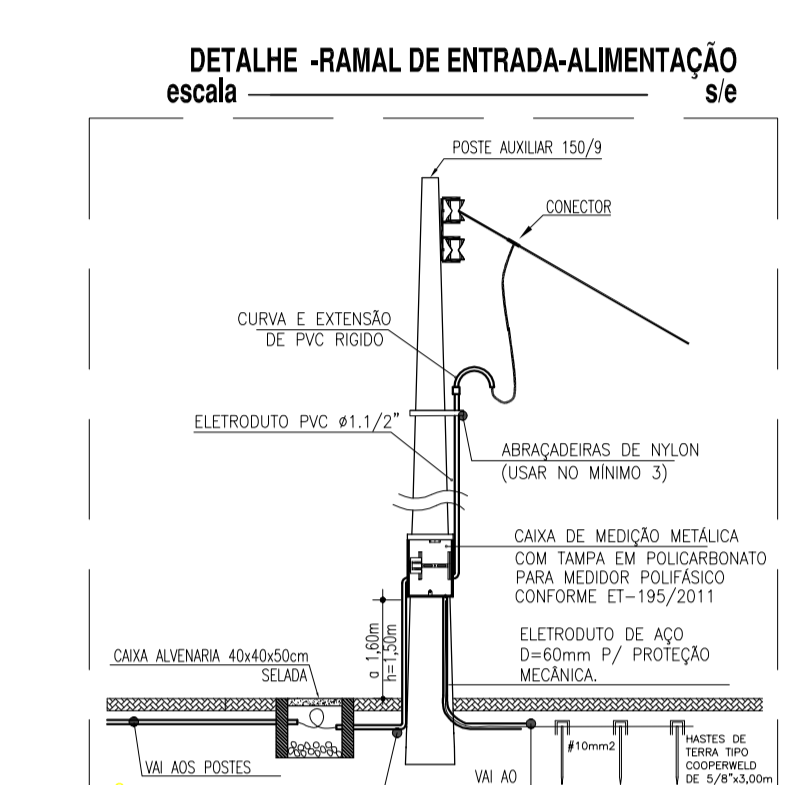
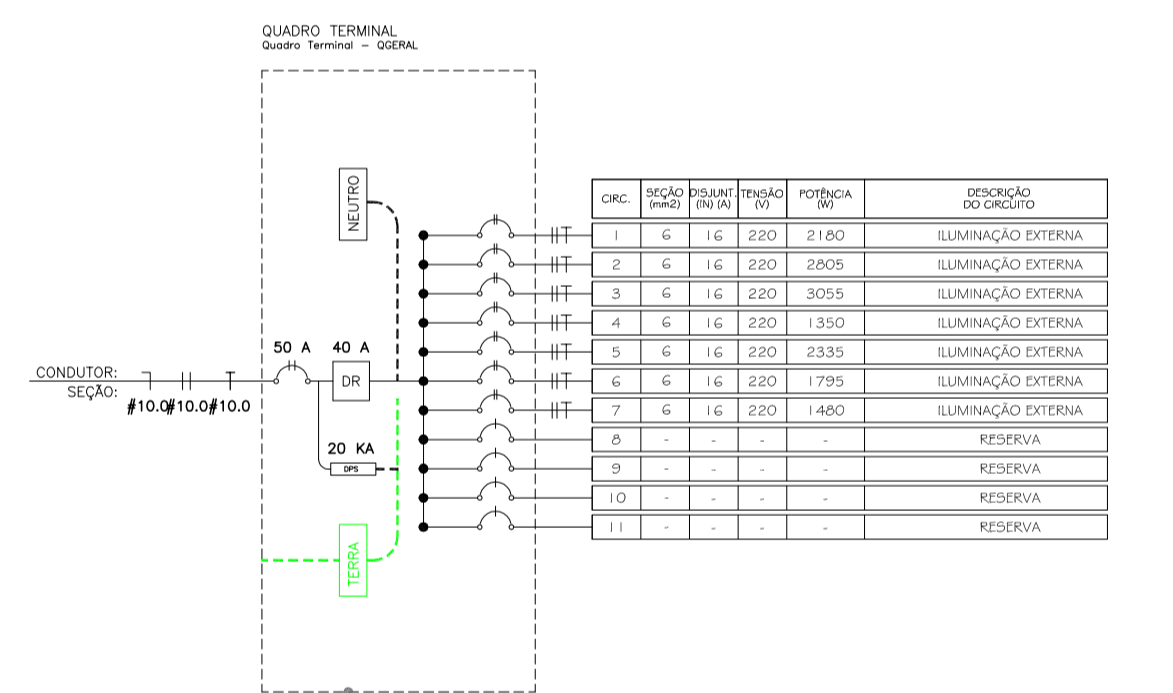
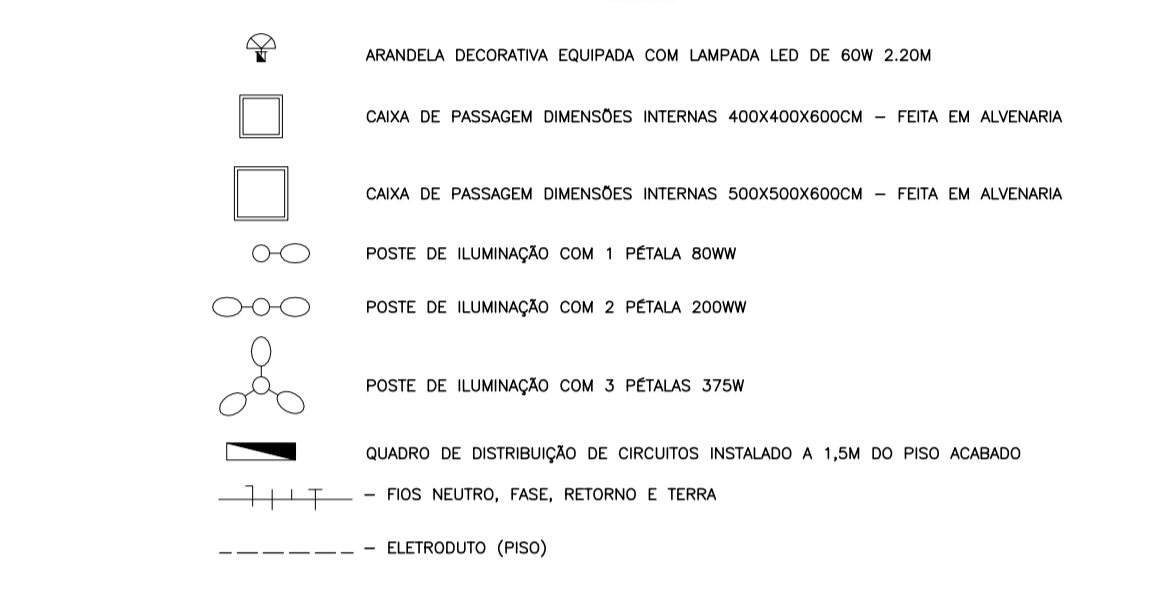
Ord. Pontos - GERAL

Circuito	ROW	LUM. (LUM. 1)	LUM. (LUM. 2)	LUM. (LUM. 3)	LUM. (LUM. 4)
1	13	1	2	3	3
2	8	3	2	3	3
3	12	3	1	3	3
4	2	3	3	3	3
5	3	7	3	3	3
6	3	1	4	3	3
7	4	2	2	3	3

Lançamento de Cabos

Lista de Cabos - CB_TOTAL

QUANT.	TENSÃO	SEÇÃO	COND. COND.	COND. COND.	COND. COND.	COND. COND.	COND. COND.	COND. COND.	COND. COND.
1000	220V	10,0	10,0	10,0	10,0	10,0	10,0	10,0	10,0
1000	220V	10,0	10,0	10,0	10,0	10,0	10,0	10,0	10,0



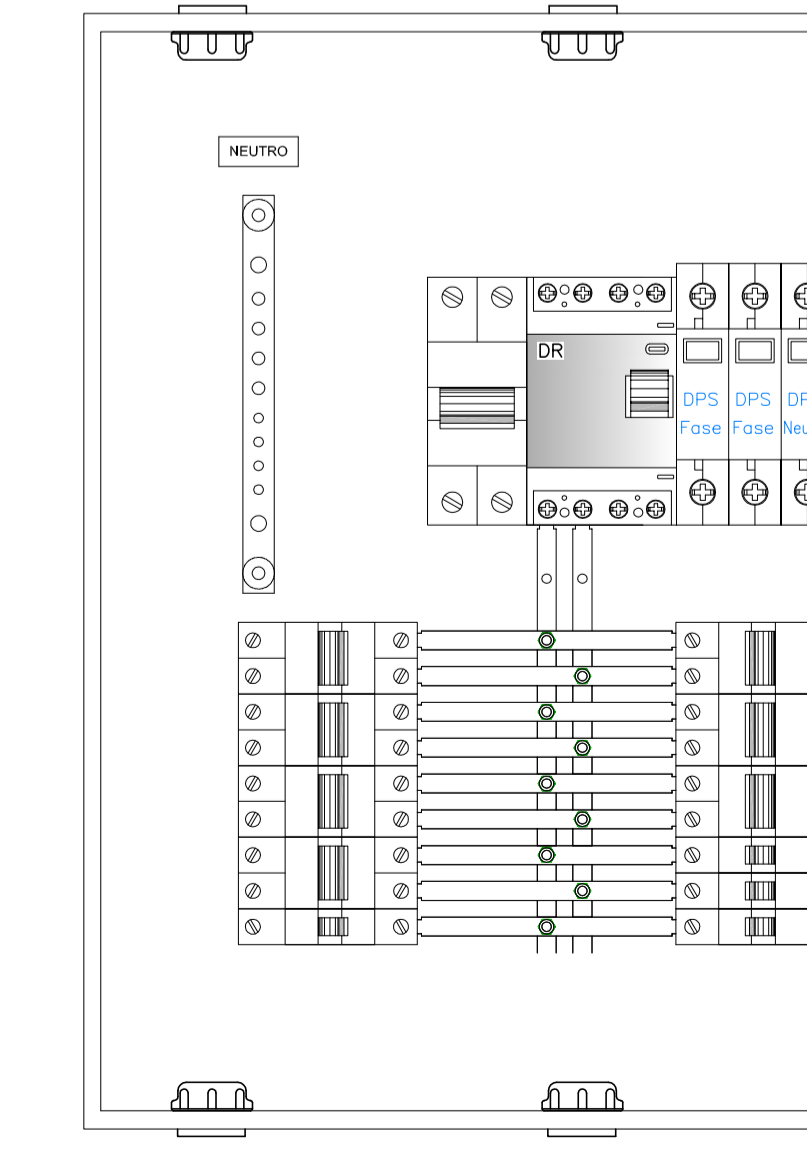
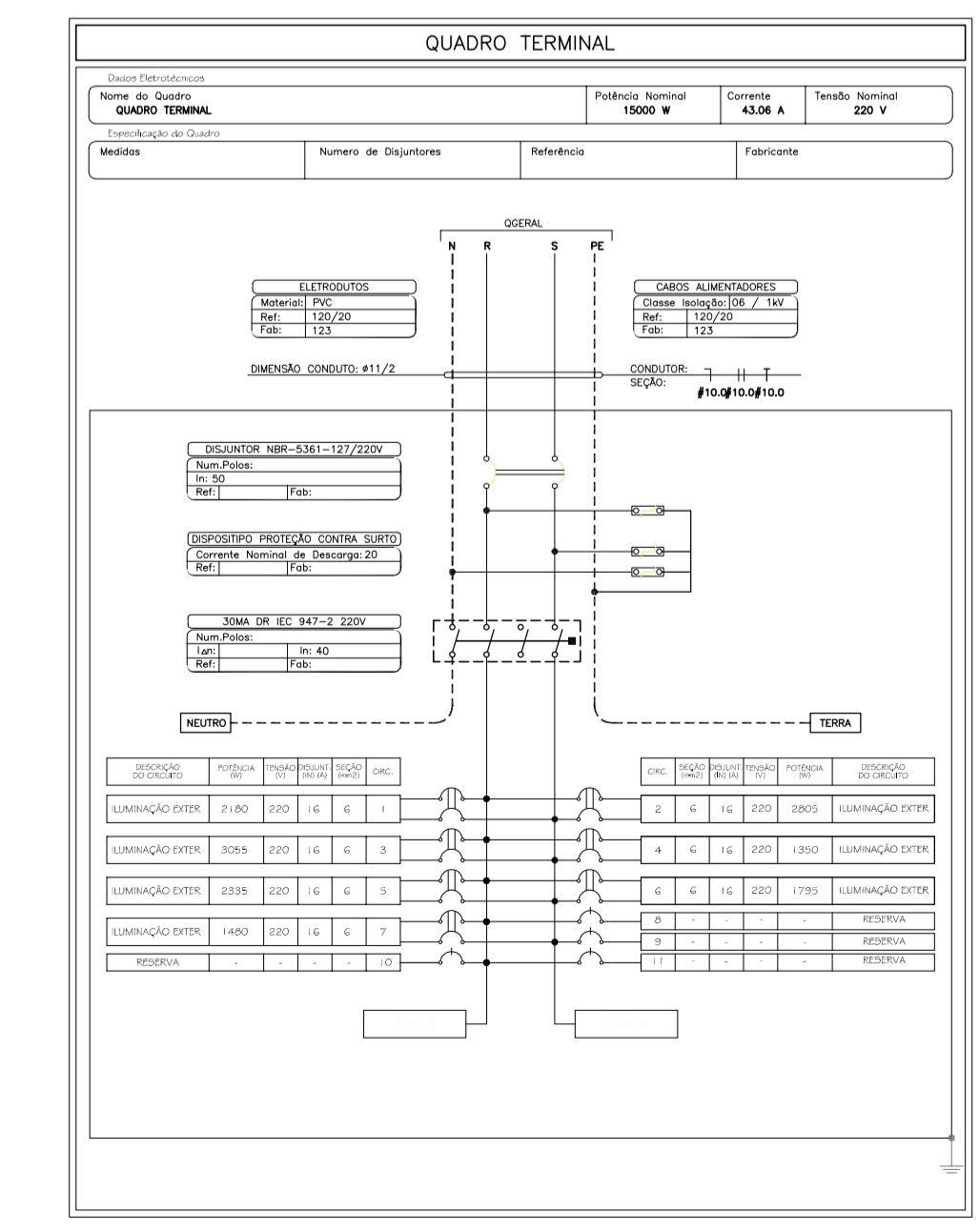
ADVERTÊNCIA

1. QUANDO UM DISJUNTOR OU FUSÍVEL ATUA, DESLIGANDO ALGUM CIRCUITO OU A INSTALAÇÃO INTERNA, A CAUSA PODE SER UMA SOBRECARGA OU UM CURTO-CIRCUITO. DESLIGAMENTOS FREQUENTES SÃO SINAL DE SOBRECARGA. POR ISSO, NUNCA TROQUE SEUS DISJUNTORES OU FUSÍVEIS POR OUTROS DE MAIOR CORRENTE (MAIOR AMPERAGEM) SIMPLEMENTE, COMO REGRA, A TROCA DE UM DISJUNTOR OU FUSÍVEL POR OUTRO DE MAIOR CORRENTE REQUER, ANTES, A TROCA DOS FIOS E CABOS ELÉTRICOS, POR OUTROS DE MAIOR SEÇÃO (BITOLA).

2. DA MESMA FORMA, NUNCA DESATIVE OU REMOVA A CHAVE AUTOMÁTICA DE PROTEÇÃO CONTRA CHOQUES ELÉTRICOS (DISPOSITIVO DR), MESMO EM CASO DE DESLIGAMENTOS SEM CAUSA APARENTE. SE OS DESLIGAMENTOS FOREM FREQUENTES E, PRINCIPALMENTE, SE AS TENTATIVAS DE RELIGAR A CHAVE NÃO TIVEREM ÊXITO, ISSO SIGNIFICA, MUITO PROVAVELMENTE, QUE A INSTALAÇÃO ELÉTRICA APRESENTA ANOMALIAS INTERNAS, QUE SÓ PODEM SER IDENTIFICADAS E CORREGIDAS POR PROFISSIONAIS QUALIFICADOS. A DESIGNAÇÃO OU REMOÇÃO DA CHAVE SIGNIFICA A ELIMINAÇÃO DE MEIO PROTETORA CONTRA CHOQUES ELÉTRICOS E RISCO DE VIDA PARA OS USUÁRIOS DA INSTALAÇÃO.

OBSERVAÇÃO:

ESTA ADVERTÊNCIA DEVERÁ SER FIXADA, ATRAVÉS DE MATERIAL INDELEZIVEL, NA PORTA FRONTAL DE TODOS OS QUADROS ELÉTRICOS, CONFORME PRESCRIÇÃO 6.5.4.10 DA NBR 5410:2004.



01 PLANTA DE ILUMINAÇÃO
esc: 1/200

SECRETARIA DE URBANISMO E MEIO AMBIENTE

SECRETARIA DE URBANISMO E MEIO AMBIENTE

PROJETO ELÉTRICO

PROJETO: PARQUE SINHÁ SABÓIA

PROPRIETÁRIO: PREFEITURA MUNICIPAL DE SOBRAL

RUA RAMUNDO RODRIGUES, SINHÁ SABÓIA - SOBRAL/CE.

CONTEÚDO: 1 PLANTA DE ILUMINAÇÃO 3 2 4

FASE DO PROJETO: EXECUTIVO ESCALA: INDICADA DATA: SETEMBRO / 2017 PRINHAL: 01/01

EQUIPE TÉCNICA: ARQ. CAMPELO COSTA CAUCE 457363 ENG. REZENDE LUIZ CAUCE 457363 TEC. NAZARENO LUIZES CAUCE 457363 COLABORADORES: PRISCILA BARCELOS THAYNAN MARROCOS ARQ. MARCELY BARREIRA CAUCE 457363

A PROPRIEDADE INTELLECTUAL DO PRESENTE PROJETO E RESERVA DO SEUS AUTORES, DE ACORDO COM A LEGISLAÇÃO PERTINENTE, É USO DESTES PROJETOS OU DE QUALQUER DE SEUS ELEMENTOS, QUE NÃO FORAM OS DETERMINADOS, SEMO CONSIDERADOS COMO APROPRIAÇÃO ILÍCITA E SEBÃO APLICADAS AS LEIS QUE DEFENDEM DITOS DIREITOS A TODOS OS EFETOS.