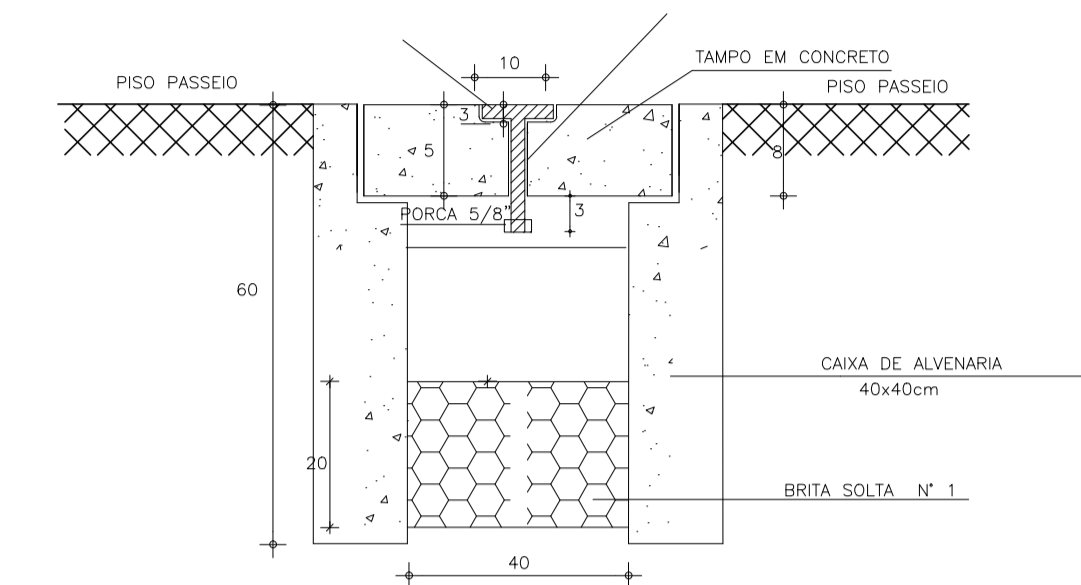
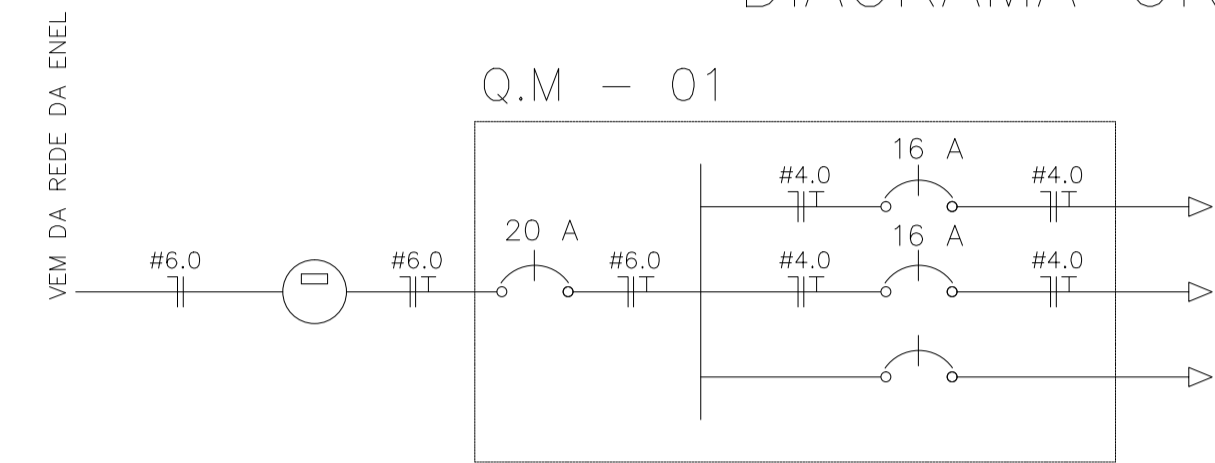
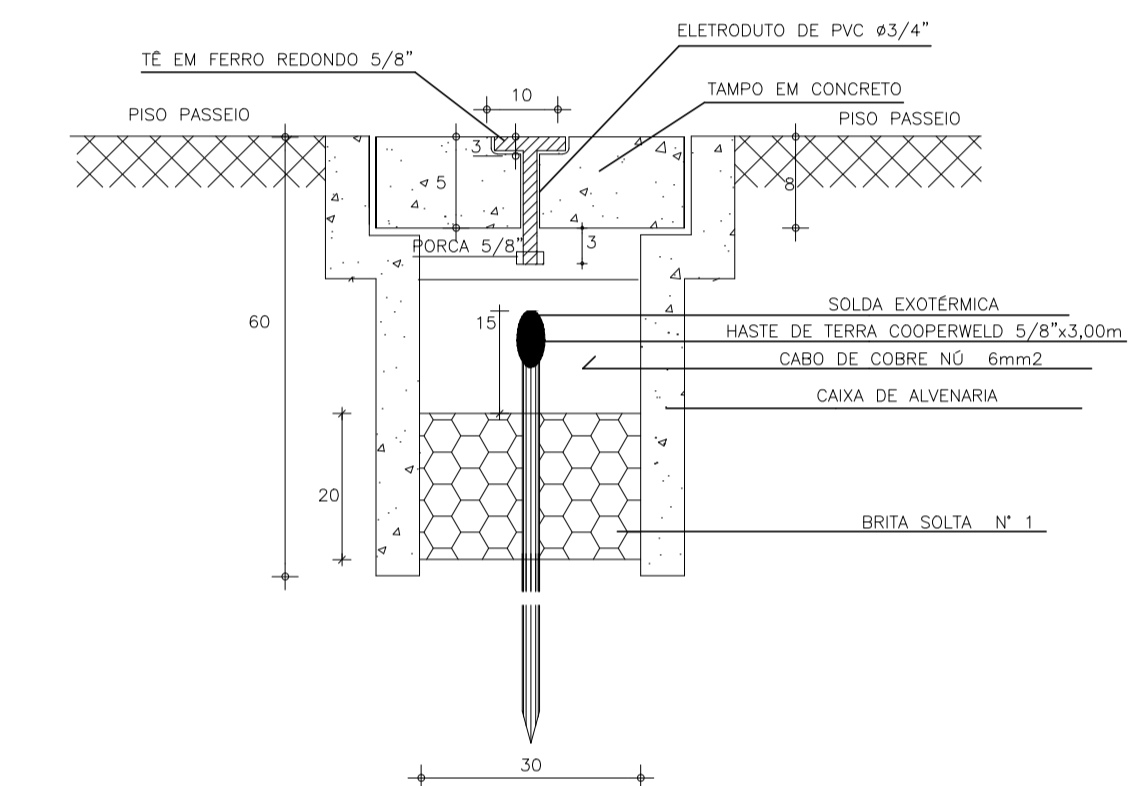


QUADRO DE CARGAS							
Q M - 01							
CIRCUITO	ILUMINAÇÃO	OUTROS	POTENCIA ATIVA	FATOR DE POTENCIA	POTENCIA APARENTE	CORRENTE DE PROJETO	DISJUNTOR
1	5		500	1	500	2,27 A	1x16 1F+N+T #4.0
2	3		300	1	300	1,36 A	1x16 1F+N+T #4.0
3							
TOTAL	8		800		800	-	1x20 1F+N+T#6.0
CARGA INSTALADA			Ativa = 800 W Aparente = 800V.A.				

DIAGRAMA UNIFILAR



DETALHE CX. DE PASS.
SEM ESCALA

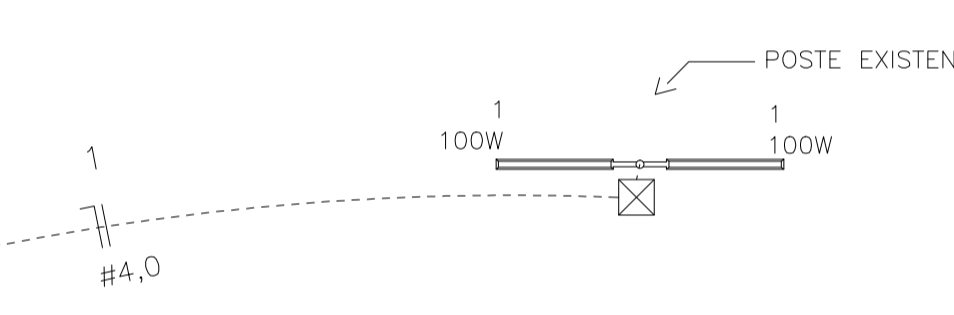
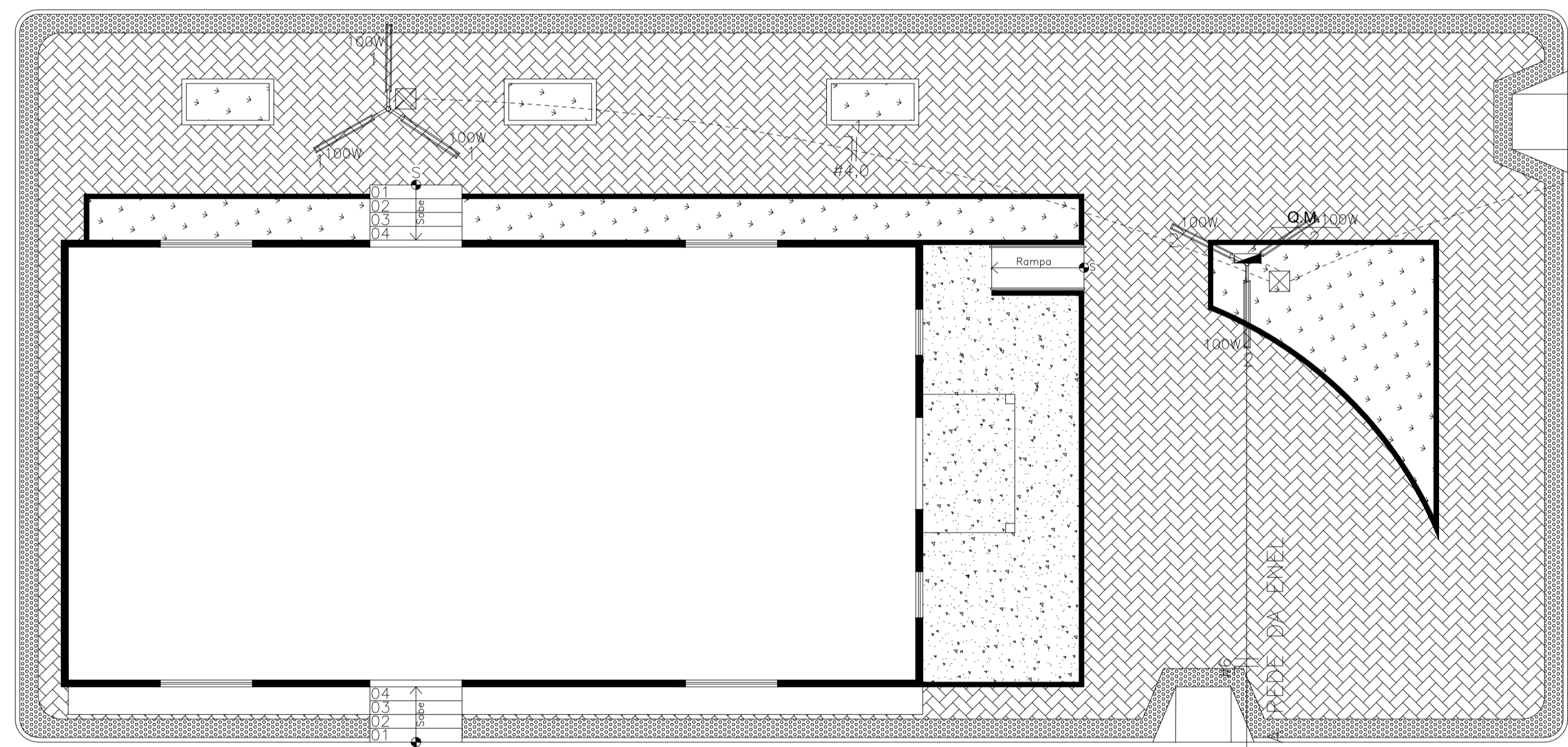


DETALHE ATERRAMENTO
SEM ESCALA

LEGENDA	
	POSTE DE CONCRETO CIRCULAR 11x12,00cm COM 03 FERRAS CADA FERRAS 10mm COM BARRAS DE 100
	CAIXA DE PASSAGEM DE ALVENARIA (EXCETO) COM CONECTOR 5/8"x1,00m
	CAIXA DE PASSAGEM DE ALVENARIA NO PISO - (MONODIRECIONAL)
	QUADRO DE MEDIDA MONOFÁSICO
	FIO NEUTRO, FASE, RETORNO E TERRA
	ELETRODUTO (PISO)

NOTAS :

- CONDUTORES NÃO ESPECIFICADOS SEÃO # 2,5 MM²
- ELETRODUTOS NÃO ESPECIFICADOS SEÃO # 3/4"



SEINF - SECRETARIA DA INFRAESTRUTURA

PROJETO: **HIDRÁULICO**
PROJETO ELÉTRICO - PRAÇA DE VALENTIM - TAPERUABA

INTERESSADO: **PREFEITURA DE SOBRAL** AUTOR: **GUILHERME C. AUSTREGÉSILO**
 ENDEREÇO: **VALENTIM - TAPERUABA** AUTOR:
 MUNICÍPIO: **SOBRAL** AUTOR: **YAN FROTA**

DESENHOS DA PRANHIA **PREFEITURA DE SOBRAL** ESCALA
PLANTA BAIXA SEM
LEGENDA SEM
DETALHAMENTO DE CAIXA SEM

DATA: **MARÇO/2019** REVISÃO: **.** ARQUIVO: **PR_01_02** HIDR.: **01/01**

ESCALA DE FLORES:	10 : 1
COR PENA	
- 1	0,10
- 2	0,20
- 3	0,30
- 4	0,40
- 5	0,50
- 6	0,60
- 7	0,30
COLORIDA	
- 8	0,10
- 9	0,20
- 10	0,10