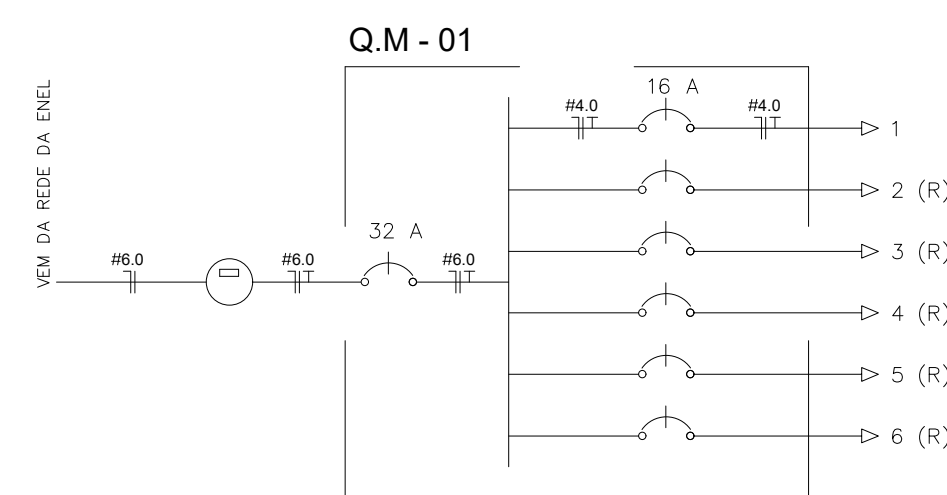


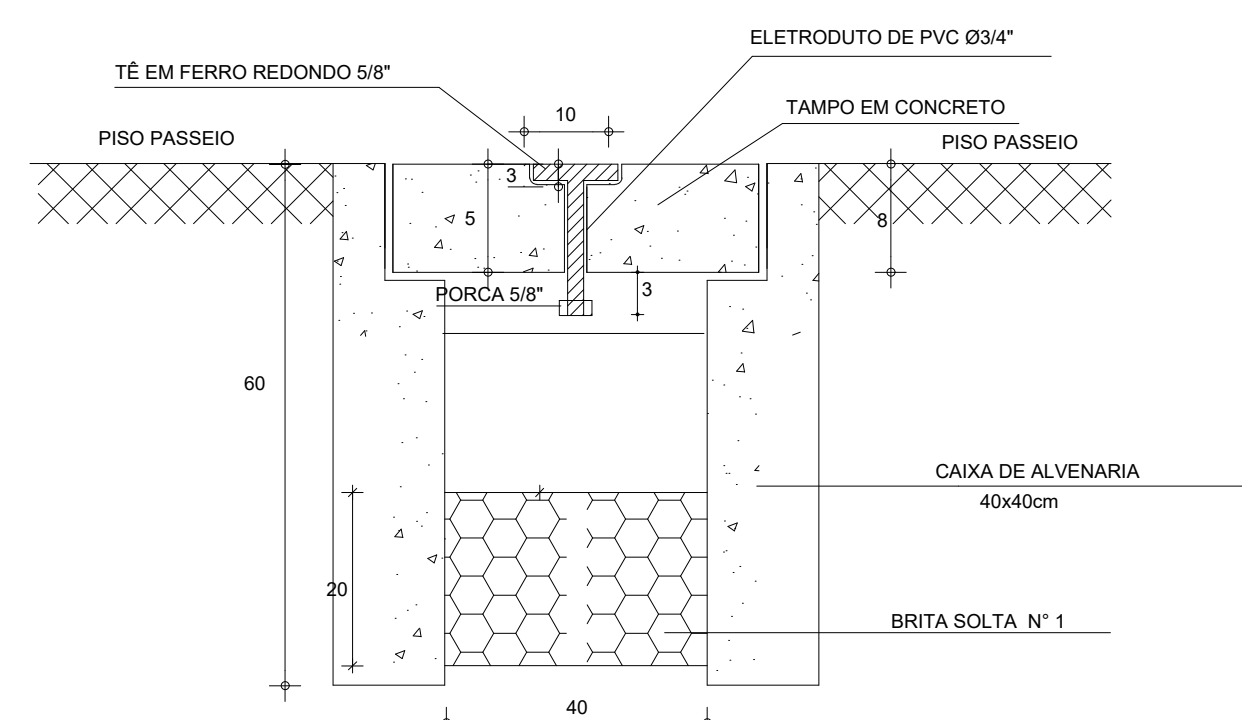
IGREJA EXISTENTE

DIAGRAMA UNIFILAR

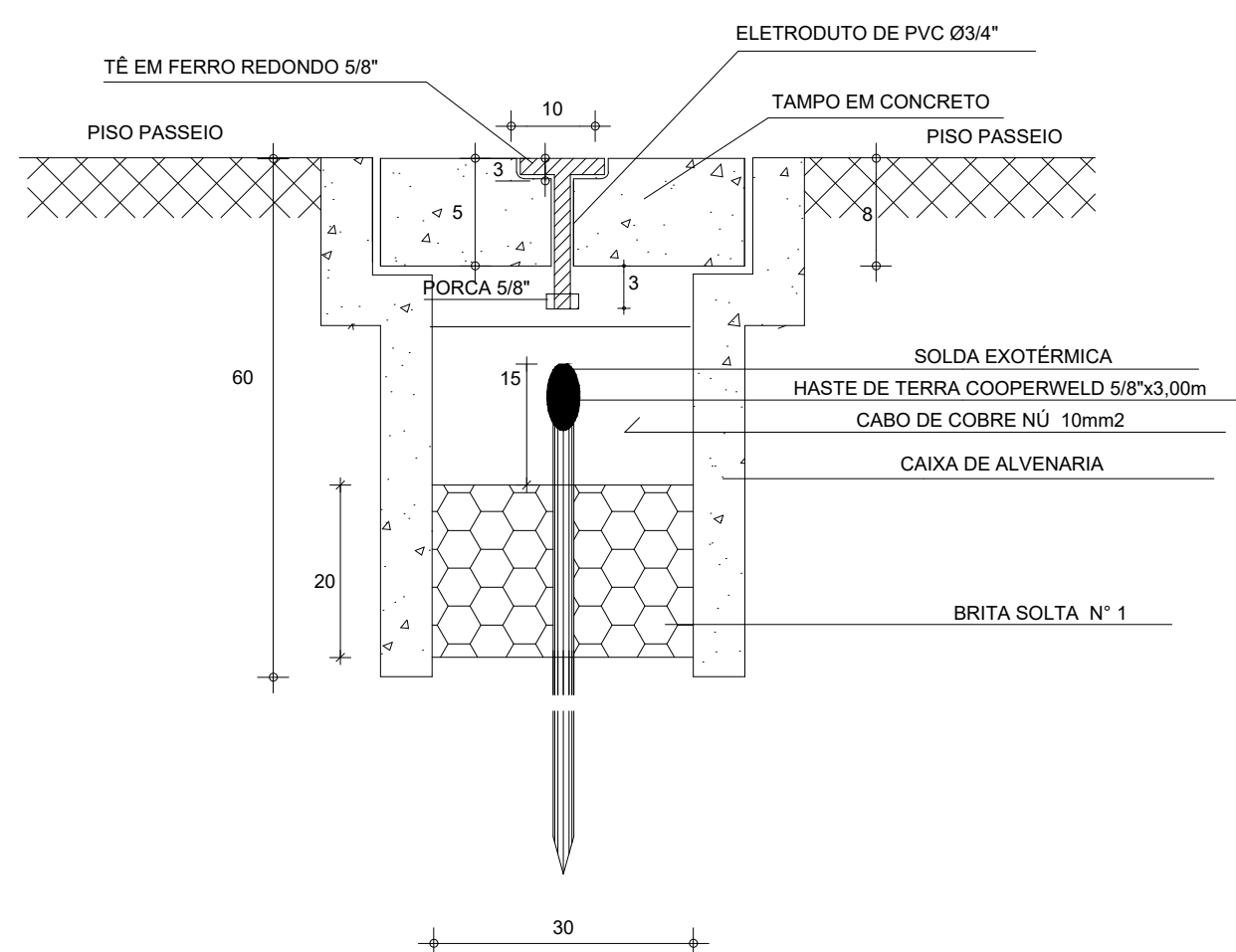


QUADRO DE MEDIÇÃO  
Q M - 01

CIRCUITO	ILUMINAÇÃO			POTENCIA ATIVA	FATOR DE POTENCIA	POTENCIA APARENTE DE PROJETO	CORRENTE DE PROJETO	DISJUNTOR	FIACAO
	200W	4x120W	500W						
1				1200	1.00	1200	5.5 A	1x16	1F-N+T#4.0
2									
3									
4									
5									
6									
TOTAL			2	1200		1200		0x32	1F-N+T#4.0
CARGA INSTALADA				Ativa = 1200 W. Aparente = 1200 V.A.					



DETALHE CX. DE PASS.  
SEM ESCALA



DETALHE ATERRAMENTO  
SEM ESCALA

LEGENDA

- POSTE EM CONCRETO CIRCULAR h=12.00m COM 04 PÉTALAS CADA PÉTALAS 150W COM LUMINÁRIA DE LED
- CX. DE PASSAGEM DE ALVENARIA (30X30X30) COM CONECTOR 5/8"x3.00m
- CX. PASSAGEM DE ALVENARIA NO PISO - (40X40X80)cm
- QUADRO DE MEDIÇÃO MONOFÁSICO
- FIOS NEUTRO, FASE, RETORNO E TERRA
- ELETRODUTO (PISO)

NOTAS :

- 1 - CONDUTORES NAO ESPECIFICADOS SERAO # 2.5 MM2
- 1 - ELETRODUTOS NAO ESPECIFICADOS SERAO Ø 3/4"

SECOMP - SECRETARIA DE OBRAS, MOBILIDADE E SERVIÇOS PÚBLICOS

PROJETO: ELÉTRICO  
PROJETO ELÉTRICO - PRAÇA LAGOA DA CRUZ - SOBRAL - CE

INTERESSADO:  
PREFEITURA DE SOBRAL  
ENDEREÇO:  
DISTRITO DE ARACATIAÇU  
MUNICIPIO:  
SOBRAL-CE

AUTOR:  
MATHEUS MACHADO  
AUTOR:  
CARLOS BRATZ

	DESENHOS DA PRANCHA	ESCALA
	PLANTA BAIXA	1/50
	QUADRO DE CARGAS	SEM
	DIAGRAMA UNIFILAR	SEM
	LEGENDA	SEM
	DET. CX. DE PASSAGEM	SEM

DATA: ABRIL/2019

REVISÃO

ARQUIVO: ELET\_01\_01

ELET.  
01/01

LAZER	PEN	PEN
CONT	Nº	PROT
1	7	1.00
2	7	0.50
3	7	0.50
4	7	0.50
5	7	0.50
6	7	0.25
7	7	0.25
8	7	0.50
9	7	0.50