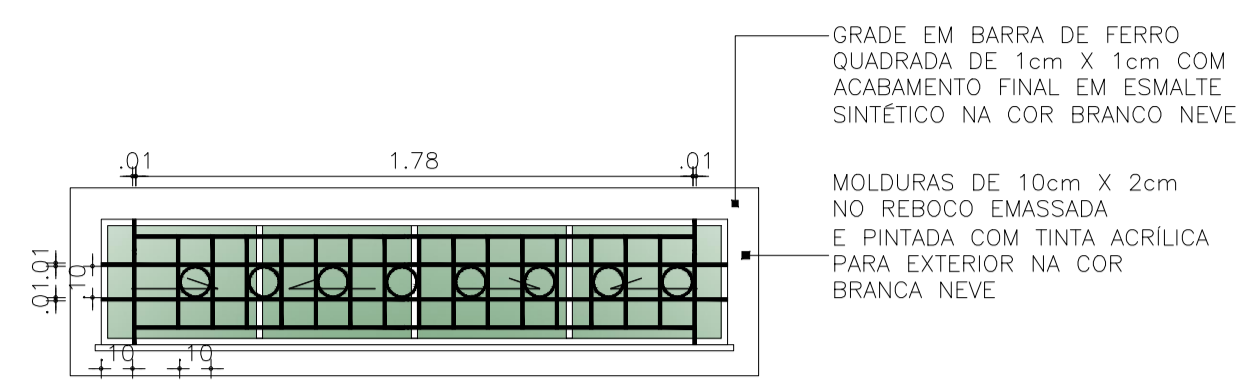
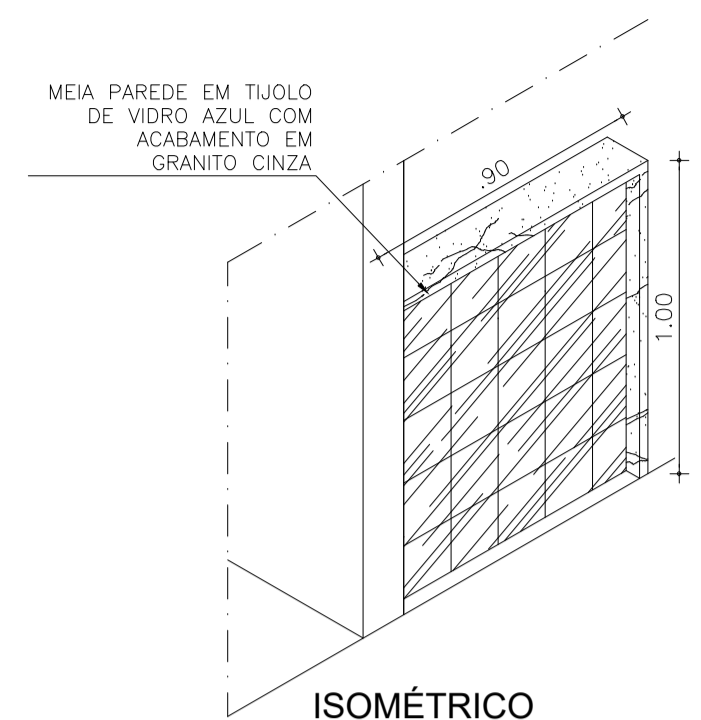
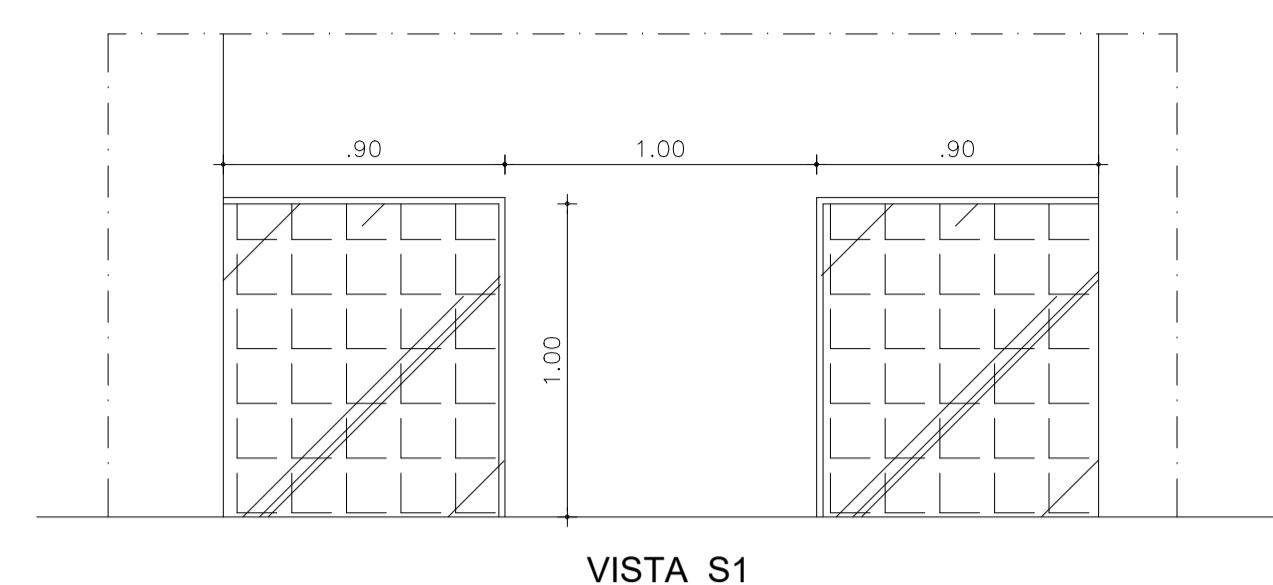
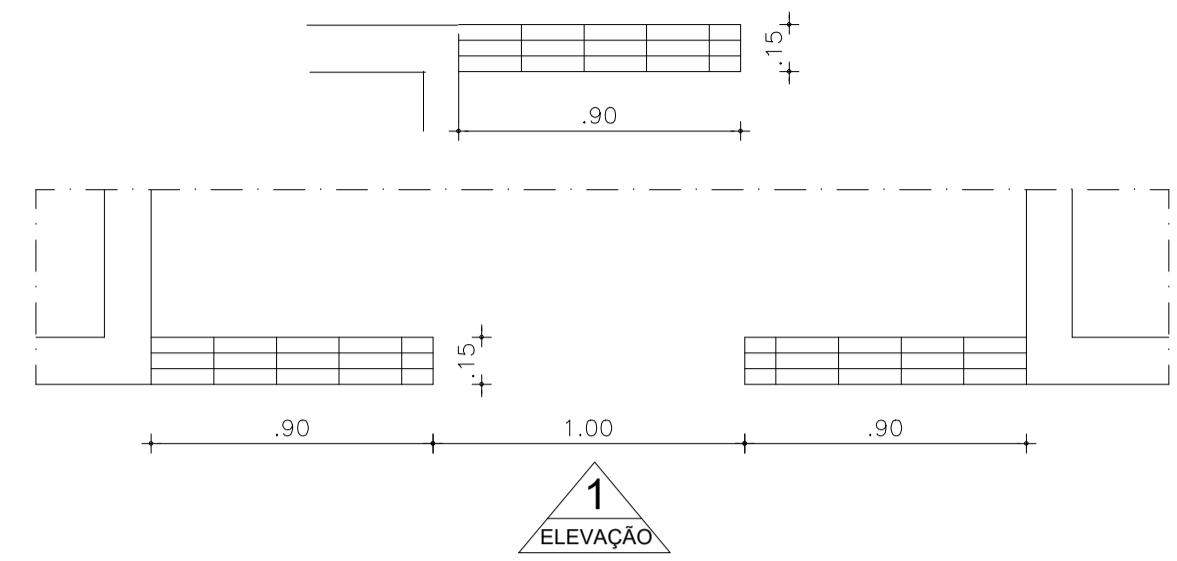
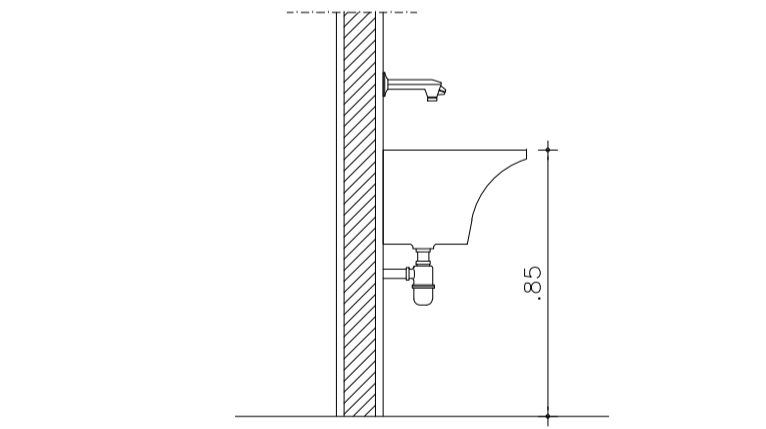
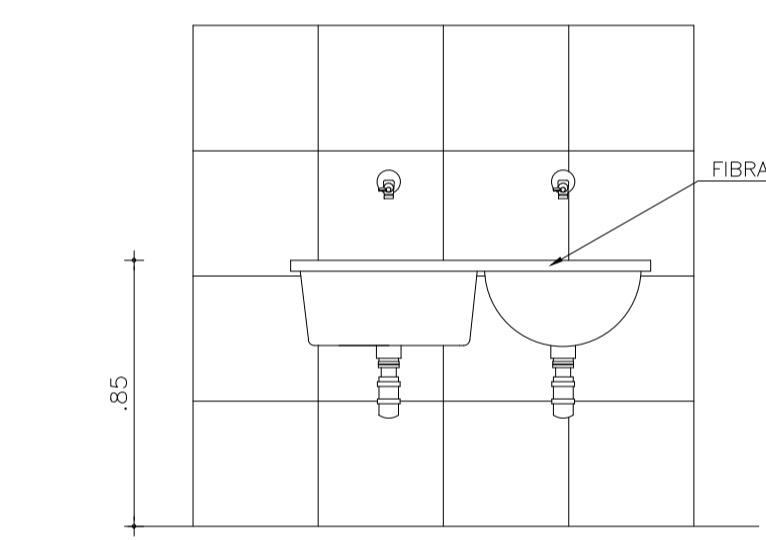
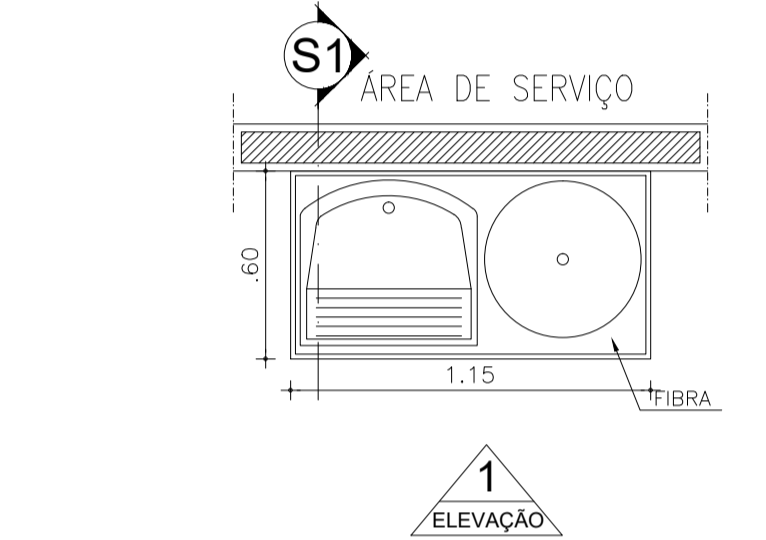
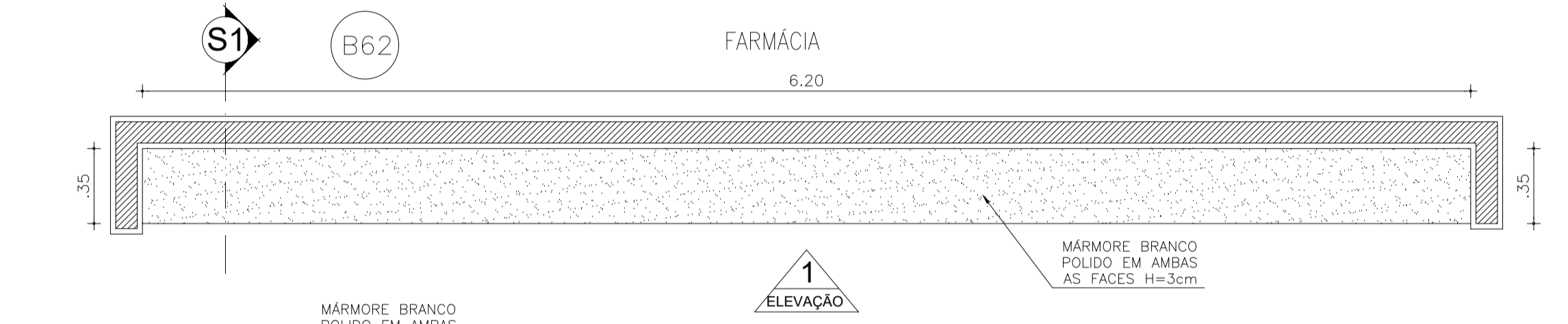
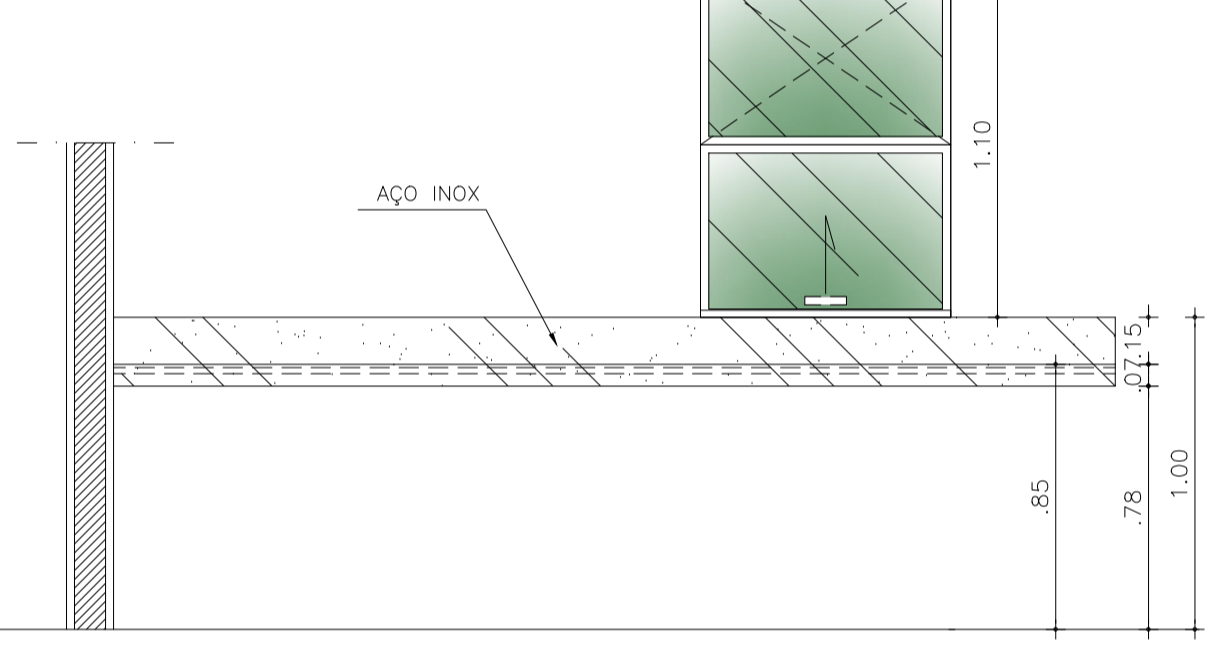
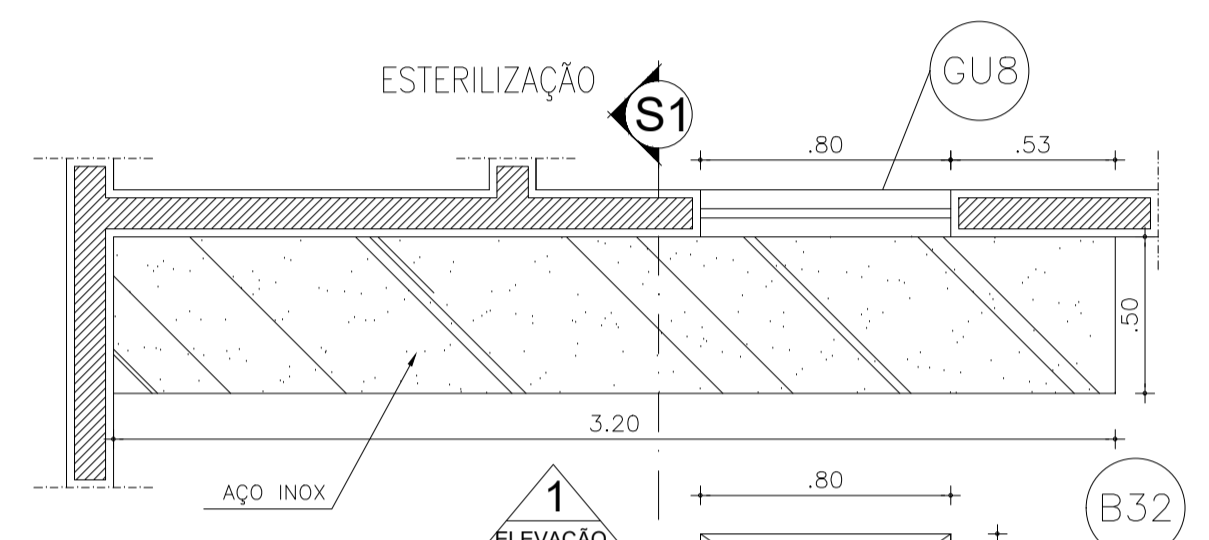
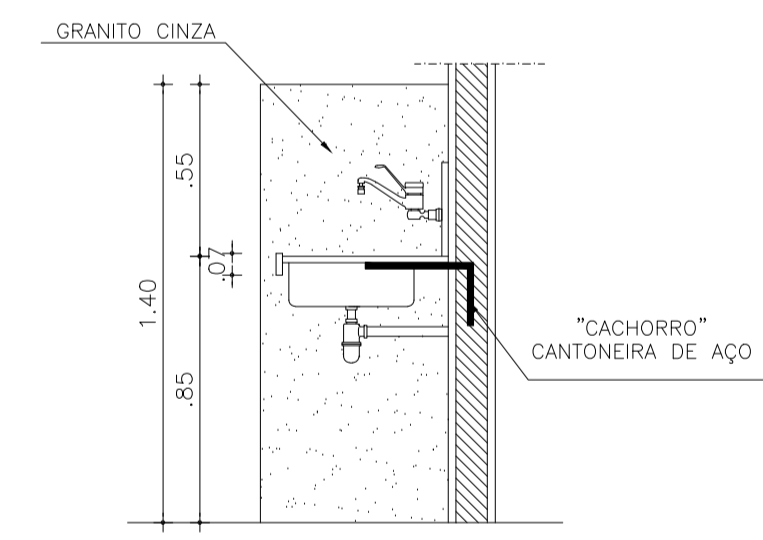
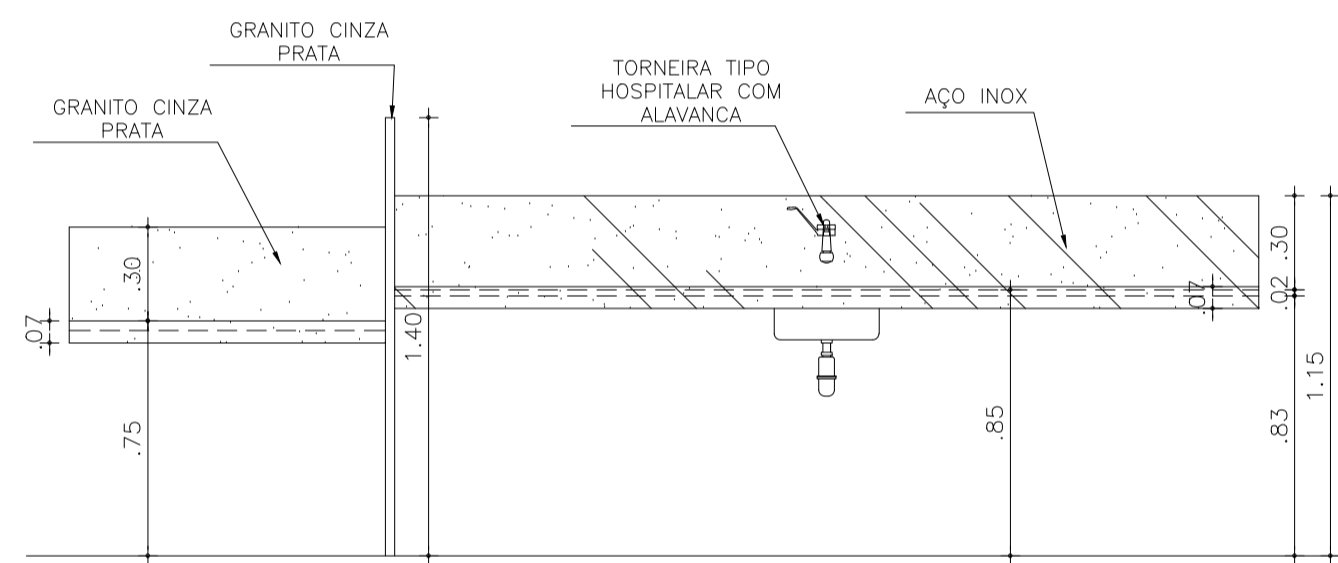
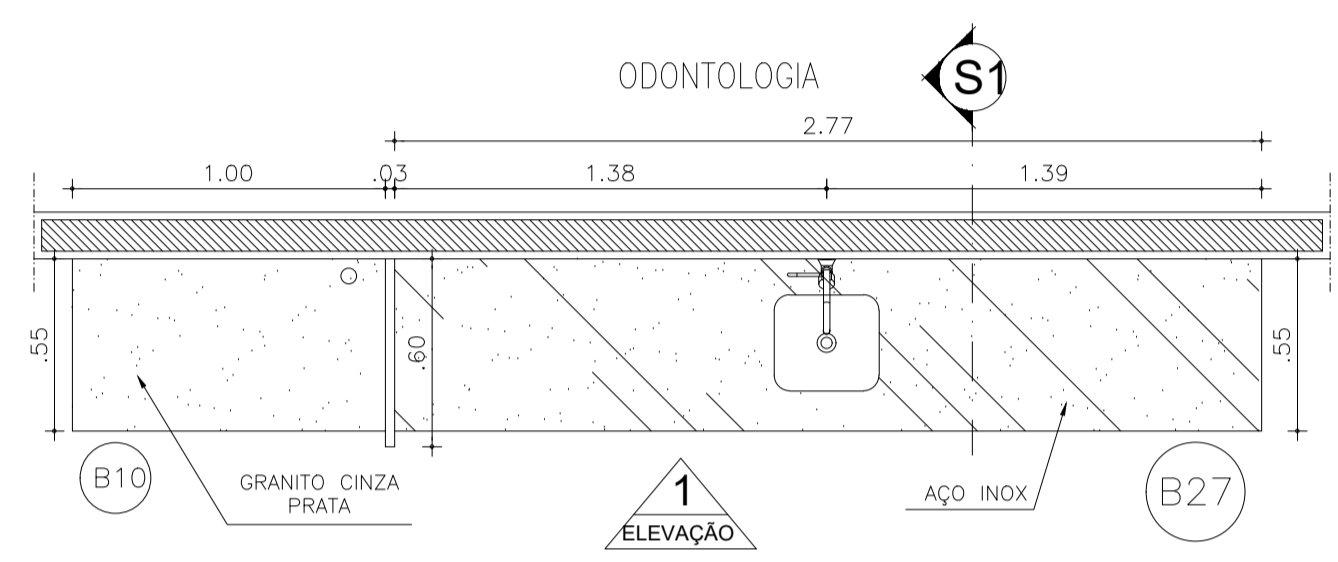


03 DETALHE SINAIS VITAIS
esc: 1/25



01 DETALHE GRADE
esc: 1/25

02 DETALHE AEROSOL
esc: 1/25



| | |
|----------------|---|
| BANCADA | B27 |
| MATERIAL | AÇO INOX |
| ESPELHO | 30 cm |
| SAIA | 7cm |
| ALTURA DO PISO | 85cm |
| OBS: | BANCADA BA12 EM AÇO INOX, ACABAMENTO COM CHAPA VIRADA FIXADA NA PAREDE ATRAVÉS DE CANTONEIRA METÁLICA. ESC:1/25 |

| | |
|----------------|--|
| BANCADA | B32 |
| MATERIAL | AÇO INOX |
| ESPELHO | 15 cm |
| SAIA | 7cm |
| ALTURA DO PISO | 85cm |
| OBS: | BANCADA B21 EM AÇO INOX, ACABAMENTO COM CHAPA VIRADA FIXADA NA PAREDE ATRAVÉS DE CANTONEIRA METÁLICA. ESC:1/25 |

| | |
|----------------|---|
| PRATELEIRA | B62 |
| MATERIAL | MÁRMORE BRANCO POLIDO |
| ALTURA DO PISO | 78cm |
| OBS: | PRATELEIRA EM MÁRMORE BRANCO POLIDO EM AMBAS AS FACES (H=3cm) E FIXADA NA PAREDE ATRAVÉS DE CANTONEIRA METÁLICA. ESC:1/25 |

| | |
|--------------------------|---|
| TANQUE DUPLO FIBRA (LxP) | 1,15x0,60m |
| ALTURA DO PISO | 85cm |
| OBS: | TANQUE DUPLO, FIXADA NA PAREDE ATRAVÉS DE CANTONEIRA METÁLICA. ESC:1/25 |

APROVO

PAGO

I.S.S.P.

I.S.S.C.

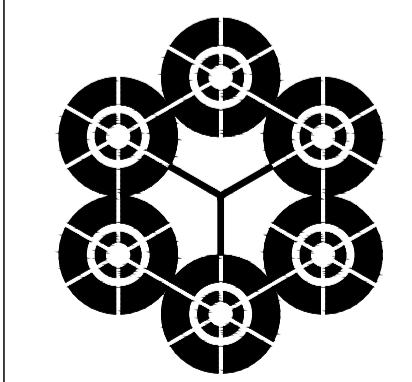
CREA

PROJETO: José Antenor Viana Coelho
Arquiteto - CAU-CE A19.985-0
CPF 295.935.573-34

CÁLCULO:

CONSTRUÇÃO:

PROPRIETÁRIO:



ANTENOR COELHO
ARQUITETO
CAU - CE A 19.985 - 0

RUA CONSELHEIRO RODRIGUES JR. 30
SOBRAL - CE CEP.: 62.010-445
FONE : (88) 3611-2417

| | |
|--------------|--------------------------------|
| PROJETO: | CSF- CAMPO DOS VELHOS |
| CLIENTE: | PREFEITURA MUNICIPAL DE SOBRAL |
| LOCAL: | CAMPO DOS VELHOS - SOBRAL/CE |
| CONTEÚDO: | ARQUITETURA |
| 1 | DETALHE GRADE |
| 2 | DETALHE AEROSOL |
| 3 | BANCADAS |
| 4 | |
| 5 | |
| 6 | |
| 7 | |
| ESCALA: | 1/25 |
| DESENHO: | VALMIR SOARES |
| ATUALIZAÇÃO: | MARÇO / 2018 |
| PRANCHA: | 06/08 |