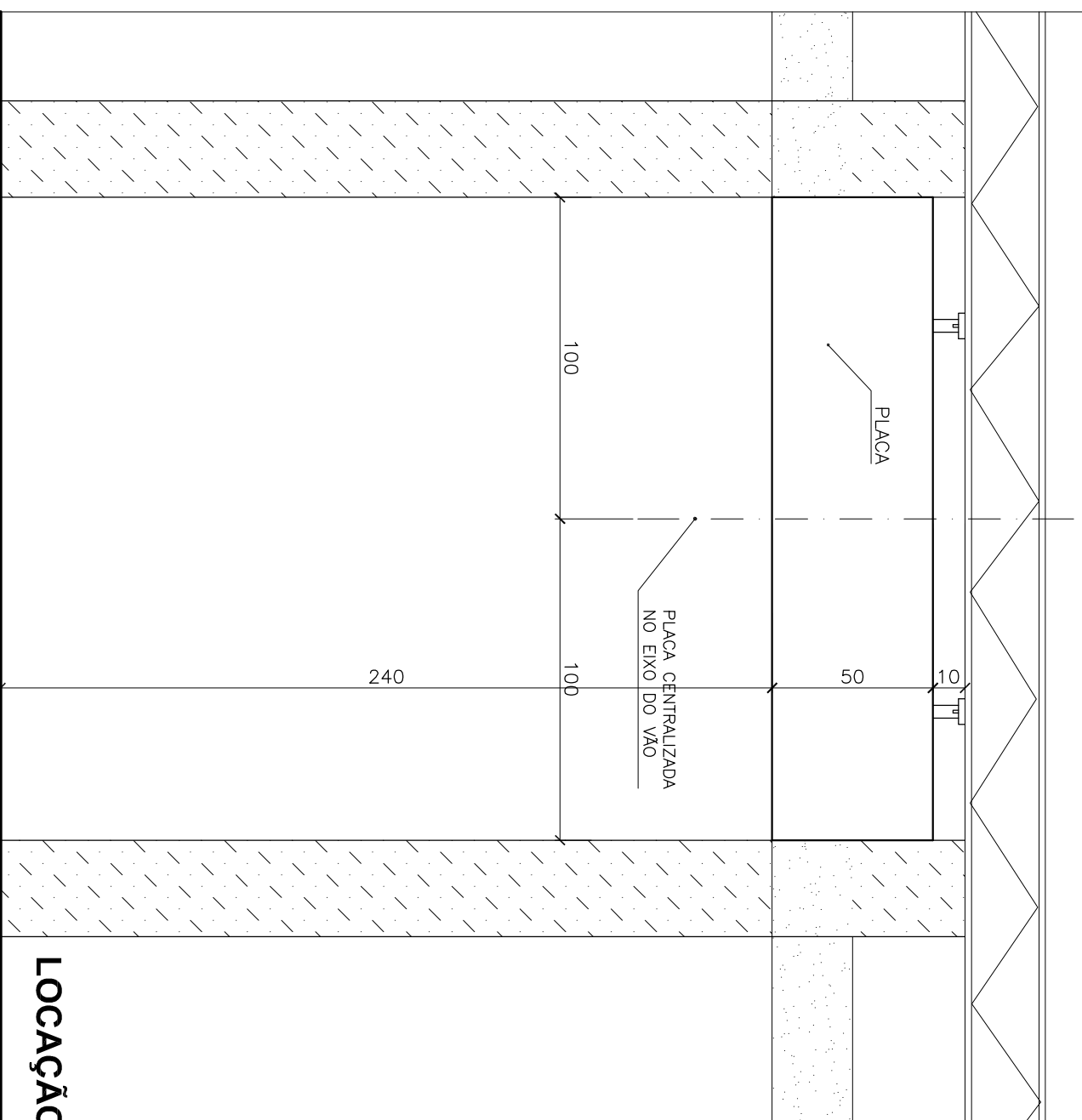
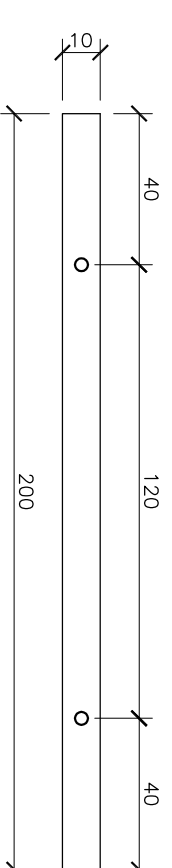


PLACA AÉREA: A1

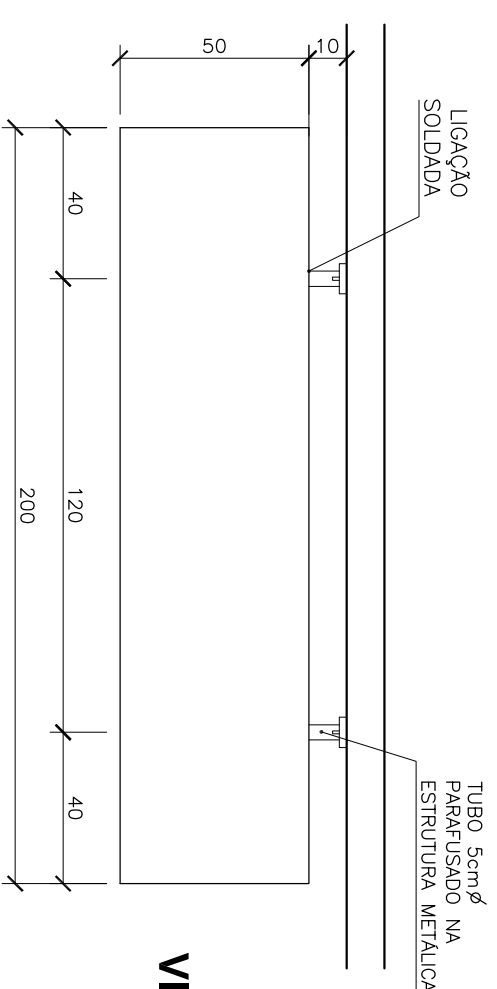
MATERIAL: CHAPA DOBRADA N°18
 ACABAMENTO: ESMALTE SINTÉTICO SIVINIL
 UNID.: cm.



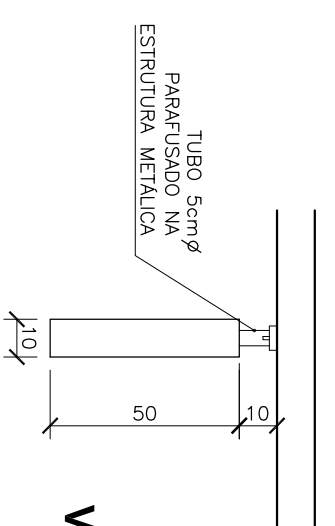
LOCAÇÃO - VISTA FRONTAL



VISTA SUPERIOR



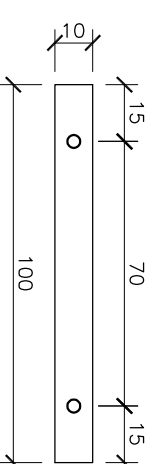
VISTA FRONTAL



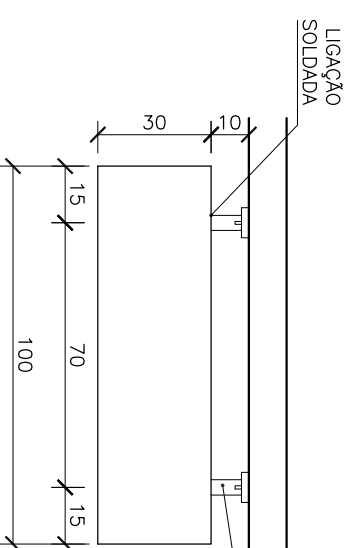
VISTA LATERAL

PLACA AÉREA : A2

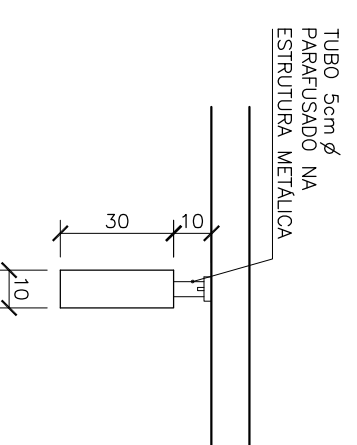
COD./DESC.: A2 - PLACA AÉREA
 MATERIAL: CHAPA DOBRADA N°18
 ACABAMENTO: ESMALTE SINTÉTICO SIVINIL
 Esc.: INDICADA UNID.: cm.



VISTA SUPERIOR



VISTA FRONTAL



VISTA LATERAL

LOCAÇÃO - VISTA FRONTAL



Ministério da Educação



PROJETO PADRÃO - FUNDE

MUNICÍPIO - UF:

PROPRIETÁRIO:

ENDEREÇO:

PROPRIETÁRIO

RESP. TÉCNICO

Arg. Emilize Balduino de Carvalho - CREA-GO 3229/D
 AUTOR DO PROJETO

DLFO

CREA

RA

OBSERVAÇÕES:

ESCOLA 12 SALAS DE AULA
 PROJETO DE COMUNICAÇÃO VISUAL

COORDENAÇÃO
 CGEST - Coordenação
 Geral de Infraestrutura
 Educacional

SINALIZAÇÃO
 PLACAS AÉREAS: A1 e A2

CVI

REVISÃO
 R.01 - NOVEMBRO DE 2005
 R.02 - JULHO DE 2011
 R.00

ESCALA
 1/20
 DATA EMISSÃO
 JULHO / 2011

PRANCHA
 02/03