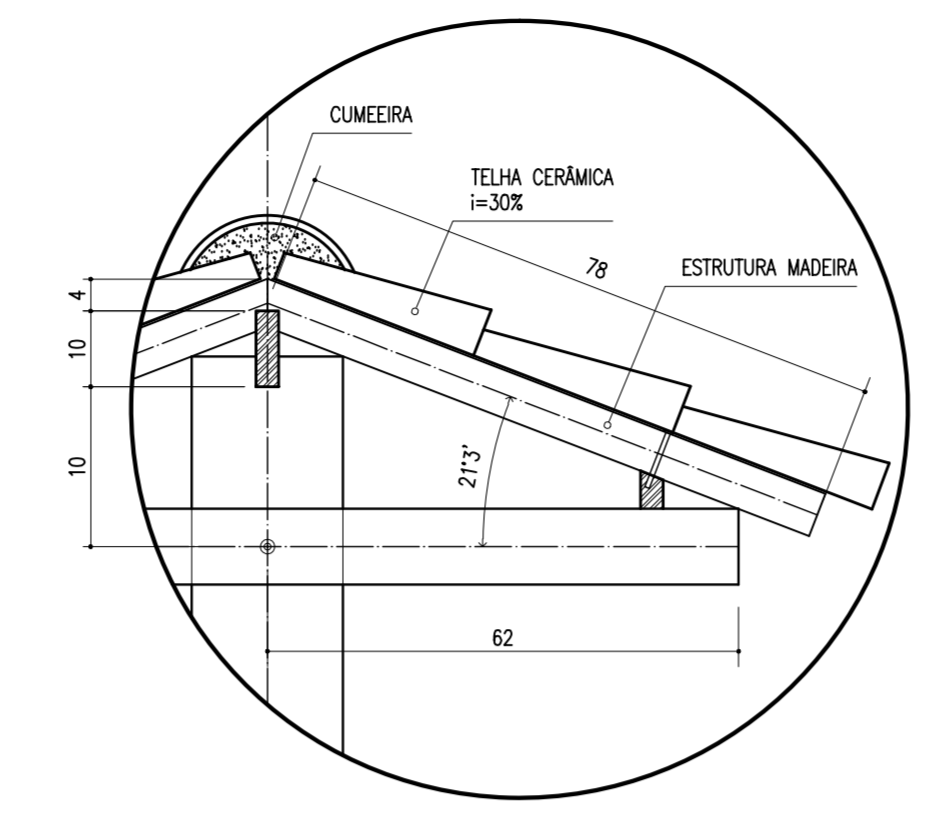
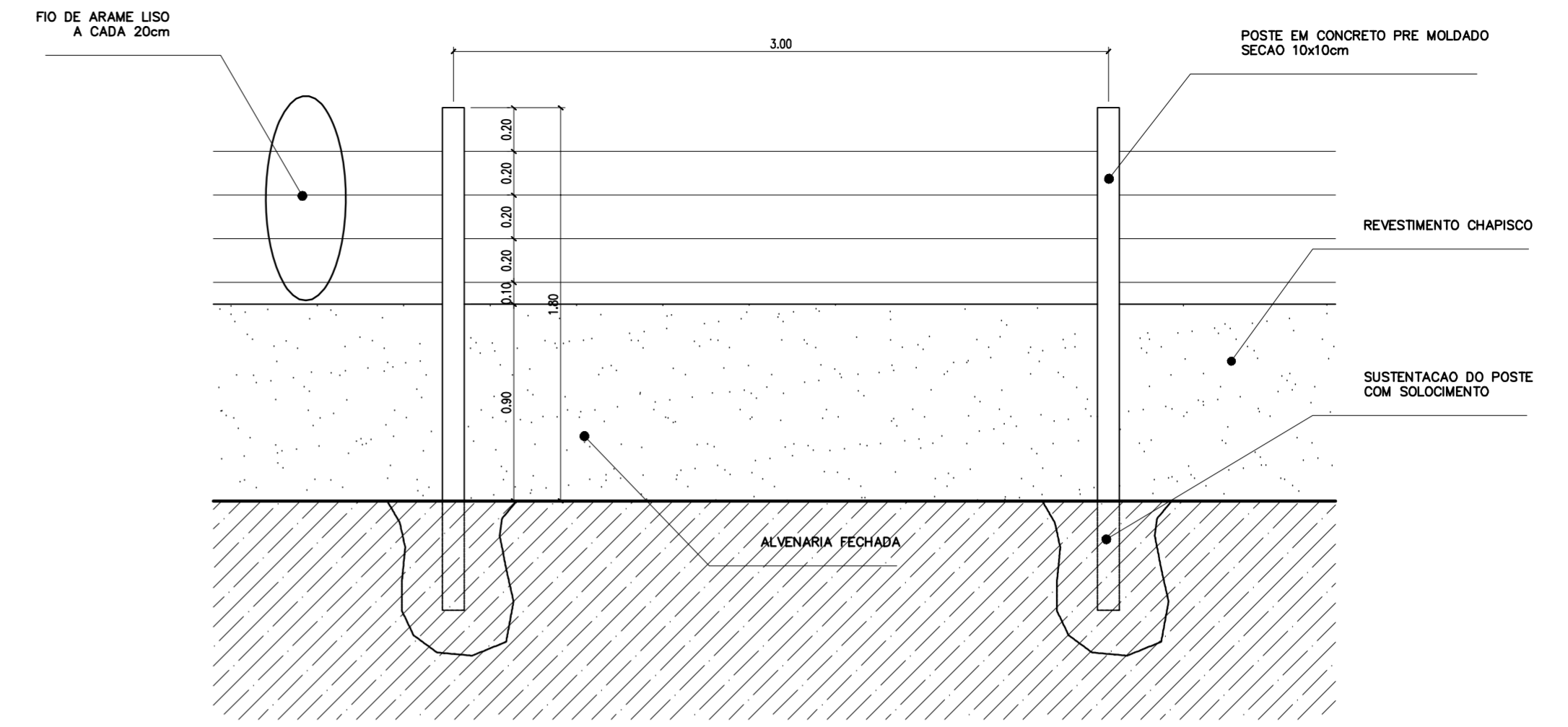


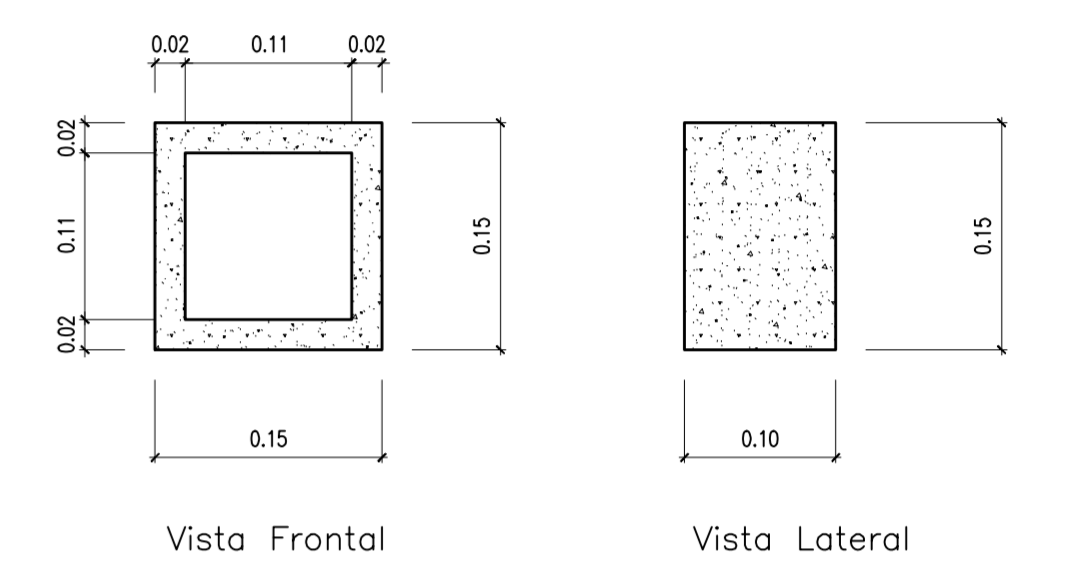
DETALHE DO PORTÃO
ESCALA 1:20



DETALHE TELHADO
ESCALA 1:10

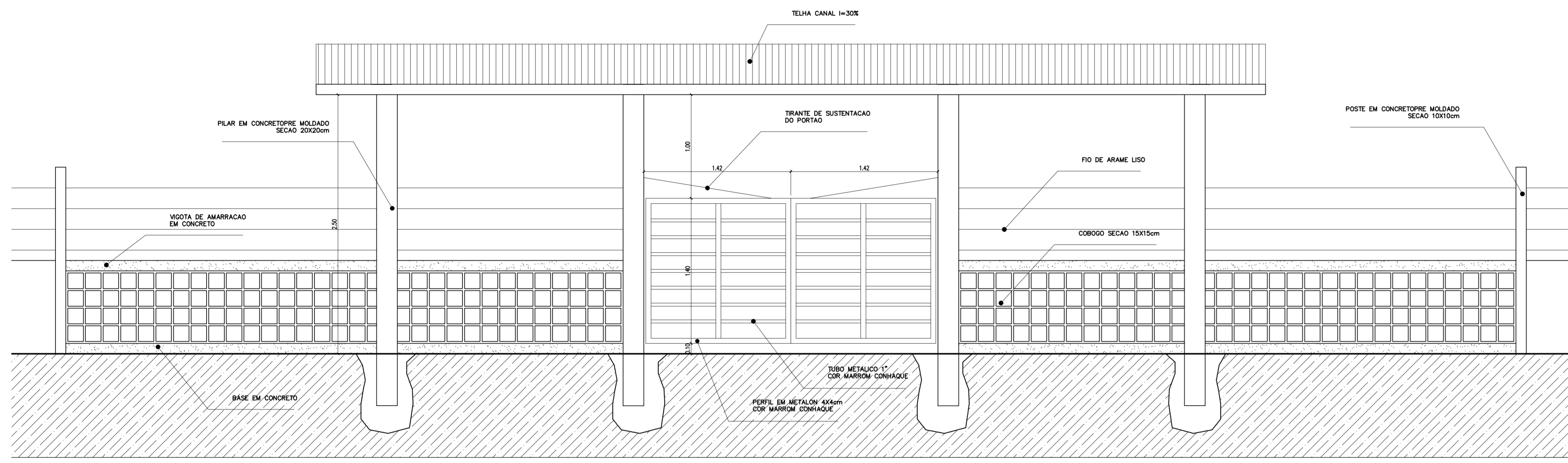


4 MURO
ESCALA 1:25

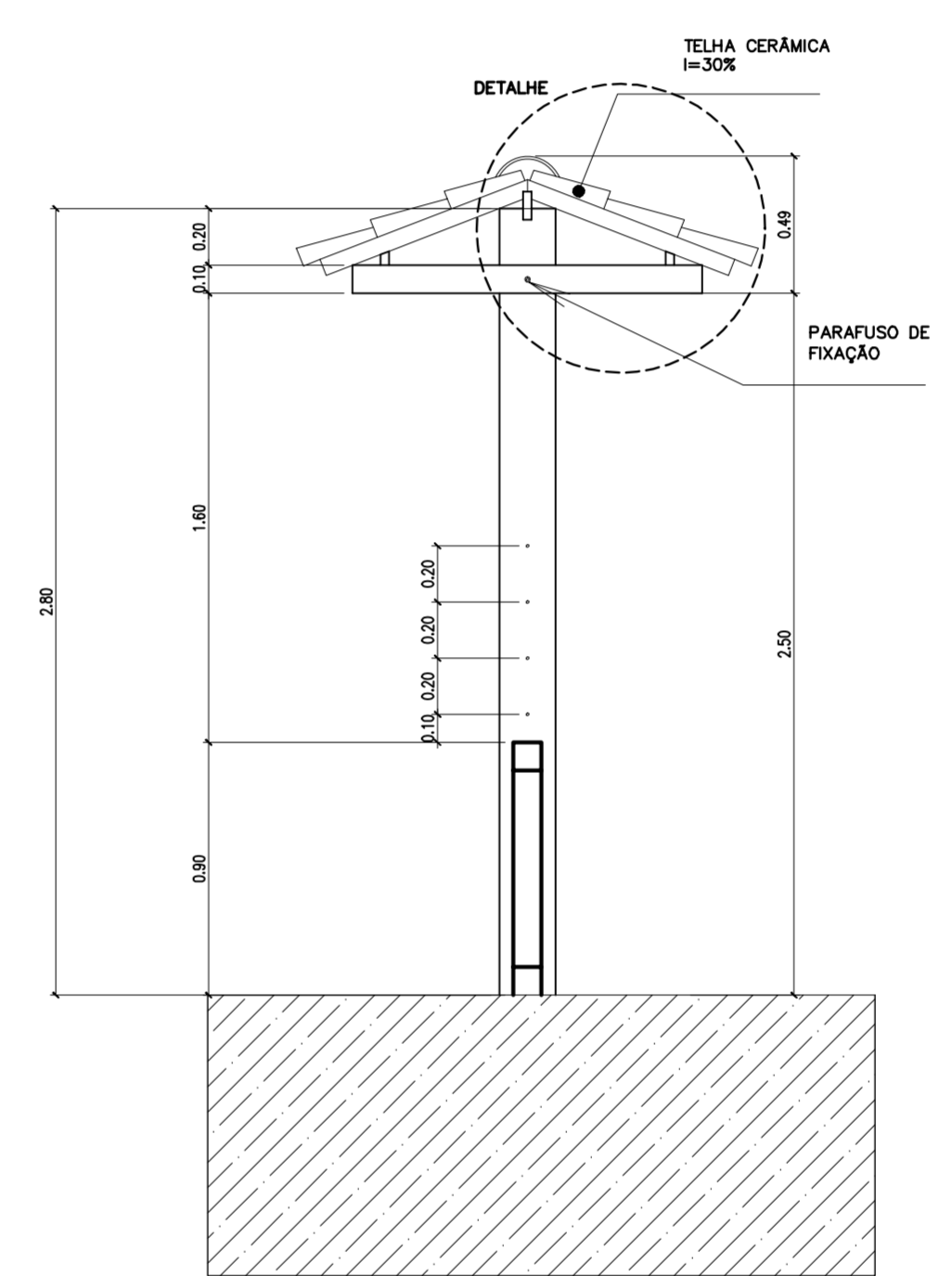


Obs: Espessura do Cobogó: 2cm
Espessura das Juntas entre os Cobogós: 1cm

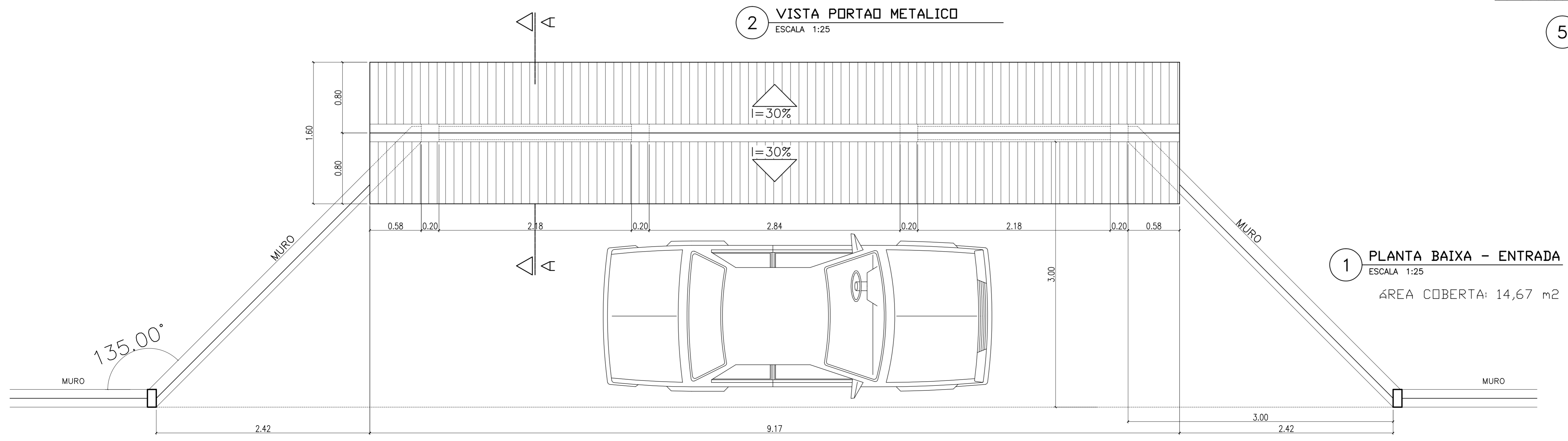
6 DETALHE COBOGO
ESCALA 1:5



2 VISTA PORTÃO METALICO
ESCALA 1:25



5 CORTE A-A
ESCALA 1:25



1 PLANTA BAIXA - ENTRADA
ESCALA 1:25
ÁREA COBERTA: 14,67 m²

Ministério da Educação **FNDE** Fundo Nacional de Desenvolvimento da Educação

ESPAÇO EDUCATIVO URBANO II – 06 SALAS DE AULA

ENDEREÇO: DIVERSOS

PROPRIETARIO: FUNDO DE FORTALECIMENTO PARA A ESCOLA

AUTORES DO PROJETO: MARCELO TONIAZZO LISSA
GUSTAVO SILVEIRA

RESPONSÁVEL TÉCNICO:

PROPRIETARIO _____

AUTOR DO PROJETO _____ CREA 8.432 D-BF

AUTOR DO PROJETO _____ CREA 9.784 D-BF

RESP. TÉCNICO _____

DLFO _____ CREA _____

PAISAGISMO

DET **PROPOSTA MURO E CERCA**

FOLHA **11**
12

REVISÃO: 01-2006 DATA: ABRIL/2006 ESCALA: 1:25/1:5 DESENHO: VISTO:

ARQUITETURA E CONSTRUÇÃO LTDA (081) 9882-9115 - MARCELLO / (081) 9889-5190 - GUSTAVO / (0 XX 61) 234-5511 / 303-3352 (TELEFAX)

