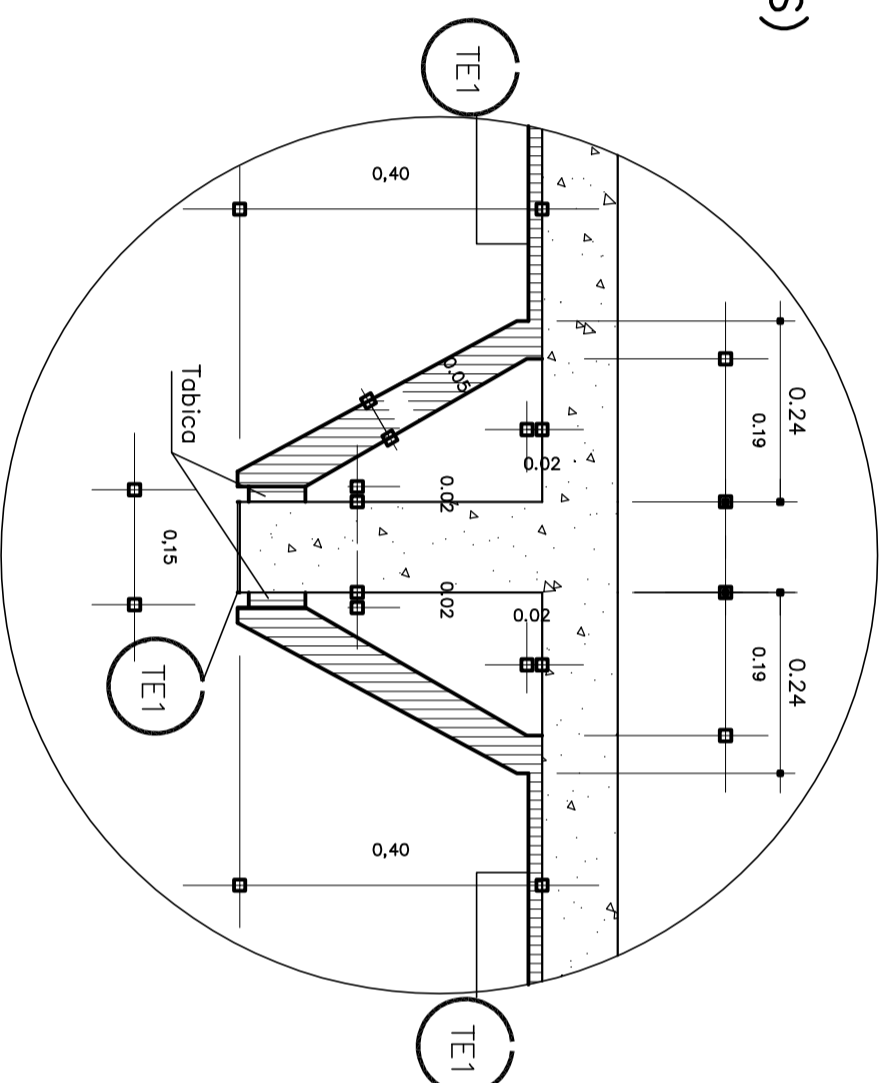
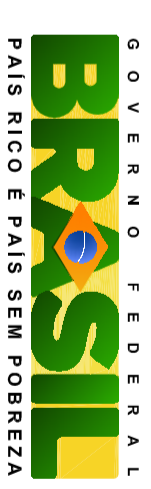


Det.12 MOLDURA DE GESSO (VIGAS)
ESC. 1:10



Det.12 MOLDURA DE GESSO (VIGAS)
ESC. 1:10



Ministério da Educação



PROJETO PADRÃO - FUNDE

MUNICÍPIO – UF:

PROPRIETÁRIO:

ENDEREÇO:

PROPRIETÁRIO

RESP. TÉCNICO

Arq. Emilze Baldurina de Carvalho – CREA–GO 3229/D
AUTOR DO PROJETO

DUFO

CREA

RA

OBSERVAÇÕES:

ESCOLA 12 SALAS DE AULA
PROJETO ARQUITETÔNICO

COORDENAÇÃO
CGEST - Coordenação
Geral de Infraestrutura
Educativa

DETALHE GESSO TETO
SALAS DE AULALABORATÓRIOS/
AUDITÓRIO/BIBLIOTECA/PROFESSORES

ARQ

FORMATO
INDICADO

REVISÃO
R.01 - NOVEMBRO DE 2005
R.02 - JULHO DE 2011
R.00

ESCALA
INDICADO
DATA EMISSÃO
JULHO/2011

PRANCHA
31/56