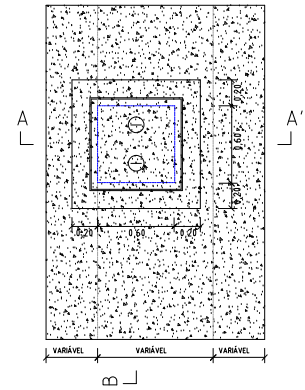
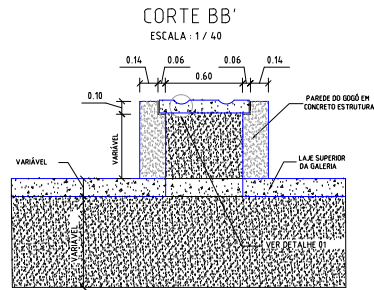
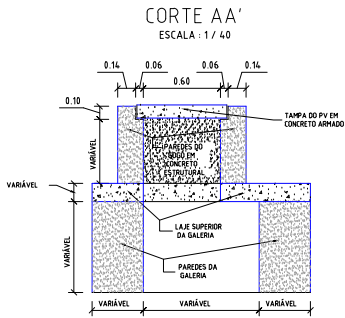
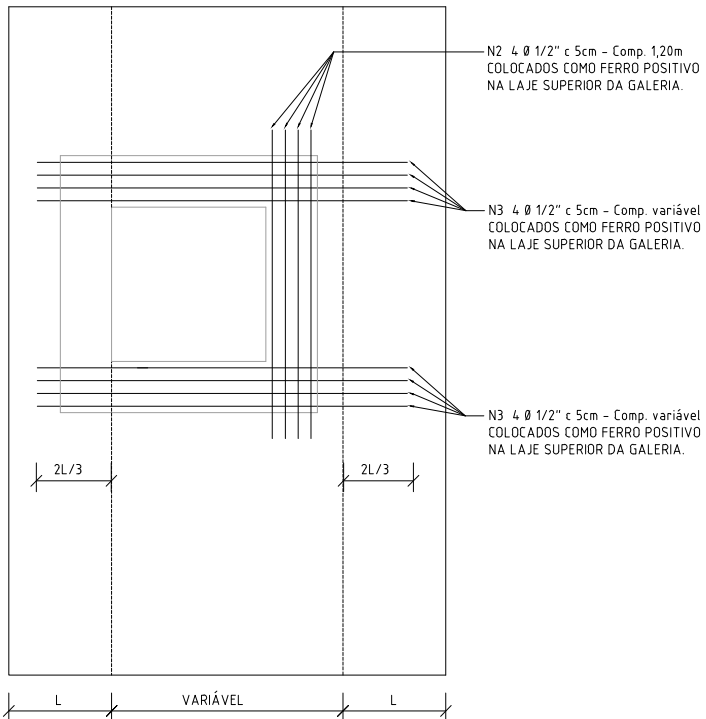


POÇO DE VISITA - TIPO R

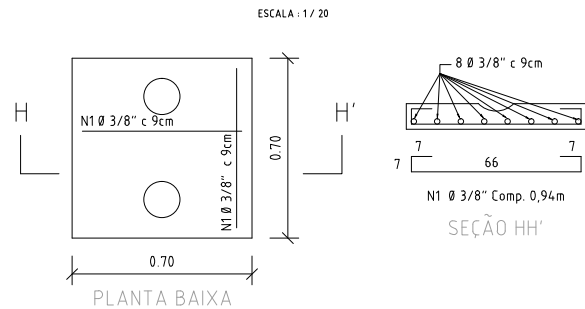
PLANTA BAIXA ESCALA : 1 / 40



REFORÇO DE FERRAGEM DA LAJE SUPERIOR DA GALERIA. ESCALA : 1 / 20



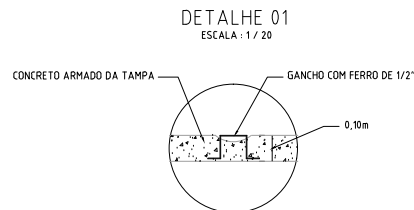
DETALHES DE FERRAGEM



QUADROS DE FERRO

QUADRO GERAL				
Nº	Ø	Quant.	Comprimento	
			Unitario	Total
1	3/8	16	0,94	15,04
2	1/2	04	1,20	4,80
3	1/2	08	VAR.	VAR.

QUADRO RESUMO				
Ø	COMPR. TOTAL	PESO P/m	PESO TOTAL	
1/2	VAR.	1,800	VAR.	
3/8	15,04	0,583	8,768	
PESO TOTAL			VARIÁVEL	



CONFIGURAÇÃO DE INTERESSOS		
SINA	COM	S&E
1	7	0,95
2	7	0,96
3	7	0,95
4	7	0,98
5	7	0,95
6	7	0,96
7	7	0,95
8	7	0,95
9	7	0,94
10	7	0,94

PROJ. FRAGA ARQUITETURA E ENGENHARIA
CONTEP-038
ESCALA DE REPRESENTAÇÃO: 1/20

EMPRESA PROJETISTA:

fraga arquitetura e engenharia

PROJETO: PROPOSTA PARA SOLUÇÃO DE PROBLEMA DE DRENAGEM DA BACIA CONTRIBUINTE A LAGOA DO SUVACO DA COBRA

LOCALIZAÇÃO: BAIRRO SINHA SABÓIA - CIDADE DE SOBRAL - CE

CONTEUDO: DETALHES DE PV TIPO "R"

INDICADAS DESENHOS: NOVENBRO / 2016

NEY FRAGA - Engenheiro Civil
CREA 46062-D
REN 00098303-2

PLANTA Nº
D-07/09