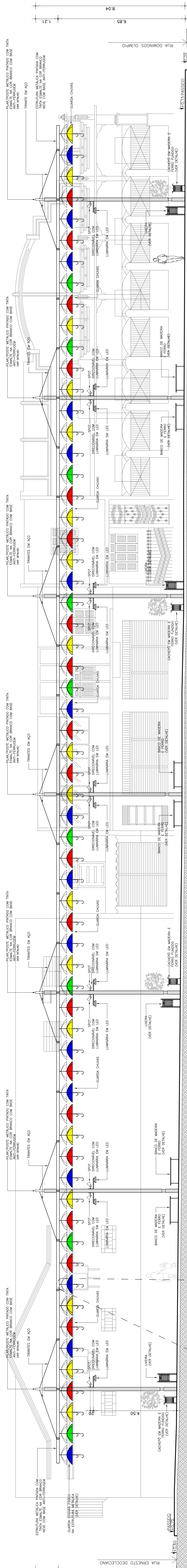
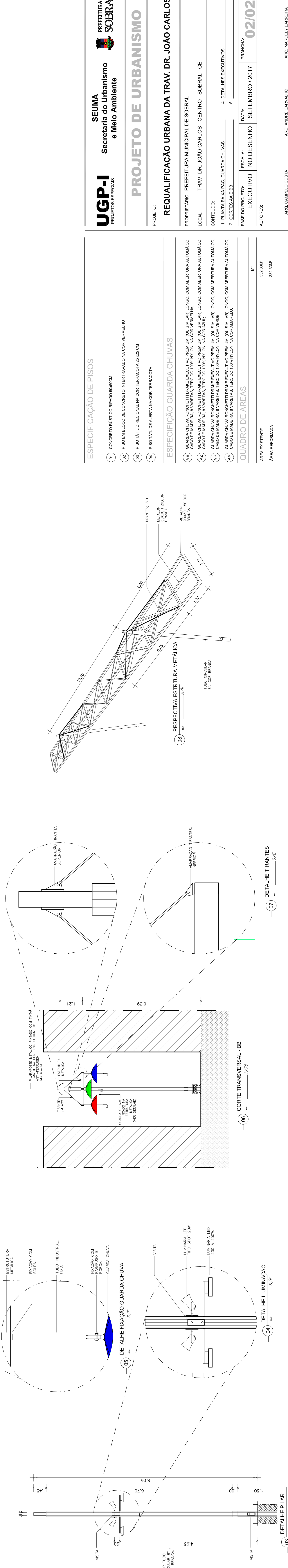


01 PLANTA BAIXA - ESTRUT. METÁLICA
1/75



02 CORTES LONGITUDINAL - AA
1/75



03 CORTES TRANSVERSAL - BB
1/75

04 DETALHE ILUMINAÇÃO
5/2

05 DETALHE TIRANTES
5/2

UGP-I
- PROJETOS ESPECIAIS -

SEUMA
Secretaria do Urbanismo
e Meio Ambiente

PREFEITURA DE SOBRAL

PROJETO DE URBANISMO

PROJETO:
REQUALIFICAÇÃO URBANA DA TRAV. DR. JOÃO CARLOS.

PROPRIETÁRIO: PREFEITURA MUNICIPAL DE SOBRAL

LOCAL: TRAV. DR. JOÃO CARLOS - CENTRO - SOBRAL - CE

CONTEÚDO:
1 PLANTA BAIXA DA GUARDA CHUVA
4 DETALHES EXECUTIVOS
2 CORTES AA E BB
5

FASE DO PROJETO: EXECUTIVO

ESCALA: NO DESENHO

DATA: SETEMBRO / 2017

FRANCHA: 02/02

AUTORES:

ARQ. CAMPELO COSTA
JOSÉ AUGUSTO

ARQ. ANDRÉ CARVALHO
ANDRÉ CARVALHO

ARQ. MARCELY BARREIRA
MARCELY BARREIRA

ESPECIFICAÇÃO DE PISOS

- CONCRETO ACISTICO RIPADO 30x60xCM
- PISO EM BLOCO DE CONCRETO INTERTRAVADO NA COR VERMELHO
- PISO TÁIL DIRECIONAL NA COR TERRACOTA, 25 X25 CM
- PISO TÁIL DE ALERTIA NA COR TERRACOTA

ESPECIFICAÇÃO GUARDA CHUVA

- GUARDA CHUVA RANCHETTI DRAKE EXECUTIVO PREMIUM (OU SIMILAR) LONGO, COM ABERTURA AUTOMÁTICA, CABO DE MADEIRA, 3 VARIETAS, TERCIDO 100% NYLON, NA COR VERMELHA.
- GUARDA CHUVA RANCHETTI DRAKE EXECUTIVO PREMIUM (OU SIMILAR) LONGO, COM ABERTURA AUTOMÁTICA, CABO DE MADEIRA, 3 VARIETAS, TERCIDO 100% NYLON, NA COR AZUL.
- GUARDA CHUVA RANCHETTI DRAKE EXECUTIVO PREMIUM (OU SIMILAR) LONGO, COM ABERTURA AUTOMÁTICA, CABO DE MADEIRA, 3 VARIETAS, TERCIDO 100% NYLON, NA COR VERDE.
- GUARDA CHUVA RANCHETTI DRAKE EXECUTIVO PREMIUM (OU SIMILAR) LONGO, COM ABERTURA AUTOMÁTICA, CABO DE MADEIRA, 3 VARIETAS, TERCIDO 100% NYLON, NA COR AMARELO.

QUADRO DE ÁREAS

ÁREA EXISTENTE	MP
ÁREA REFORMADA	322,33MP
	322,33MP