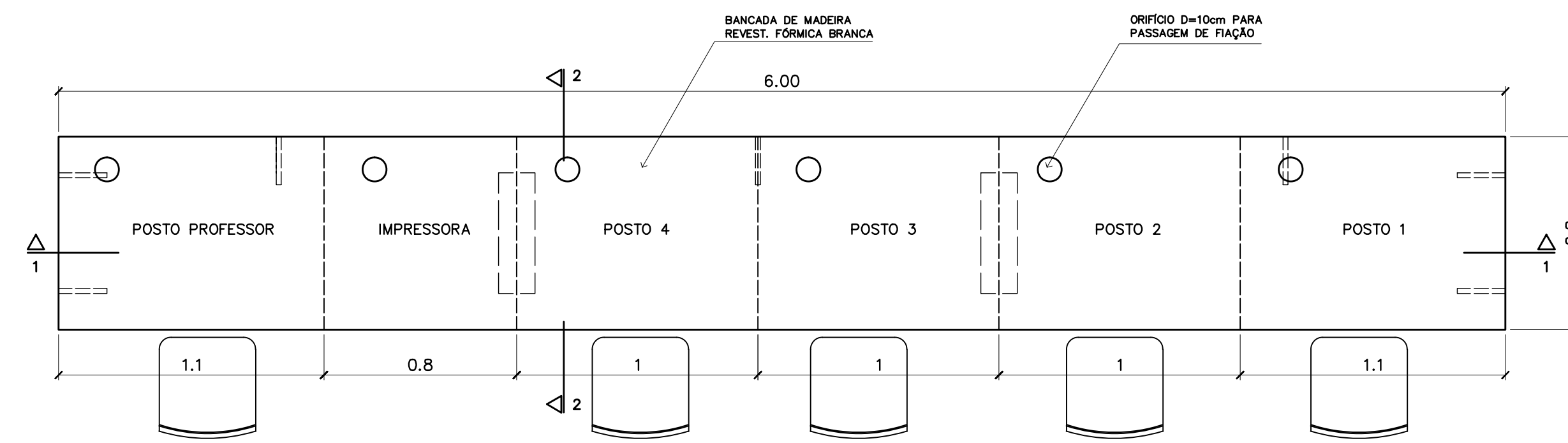
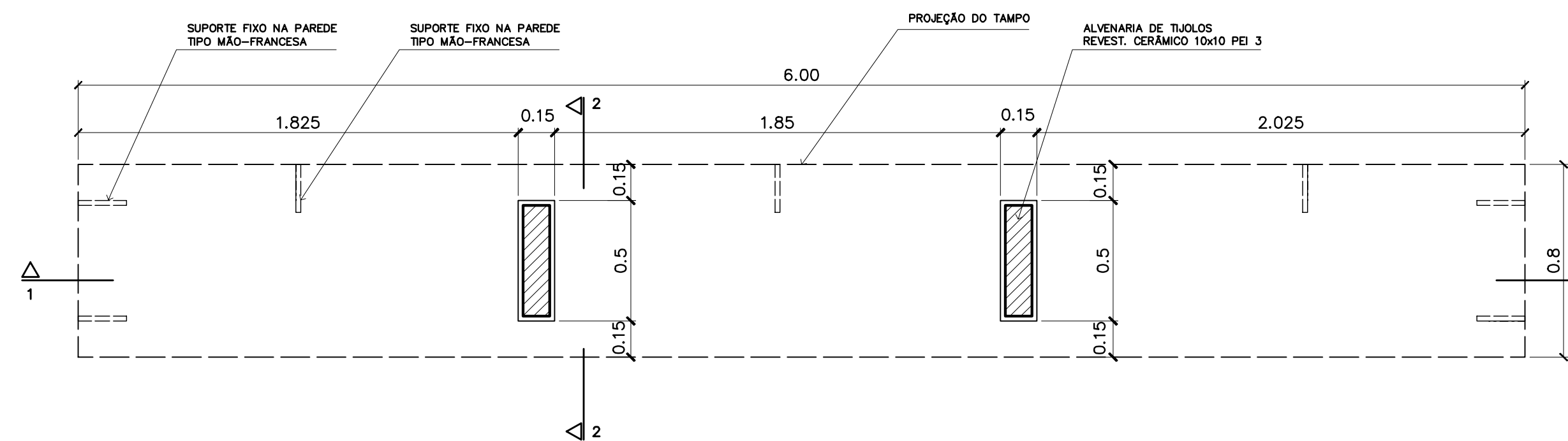


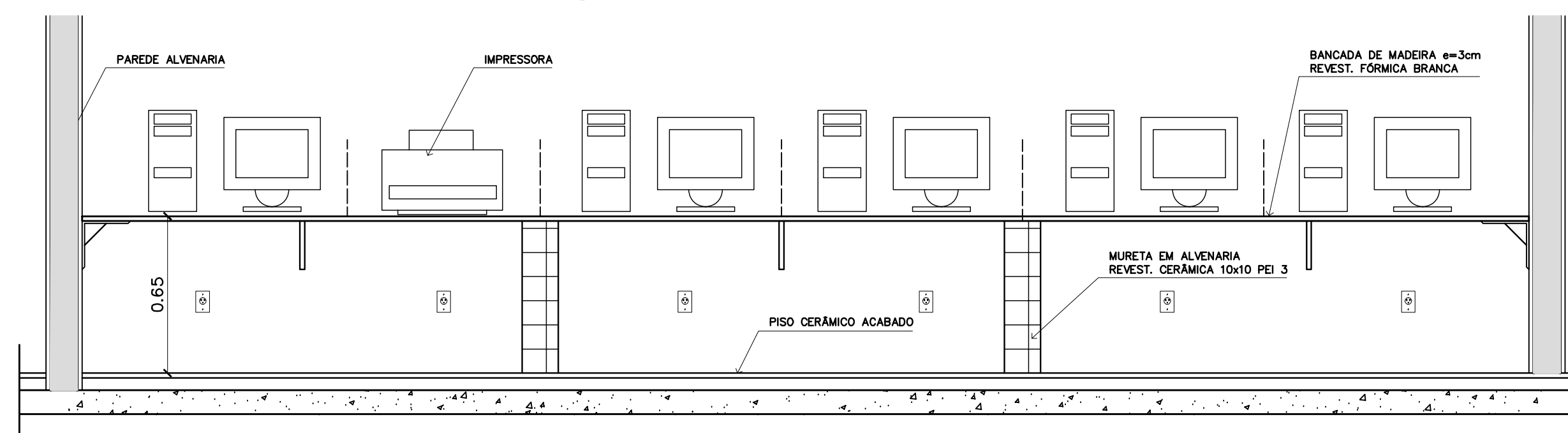
1 – SALA DE INFORMÁTICA
PLANTA BAIXA – ESCALA: 1/20



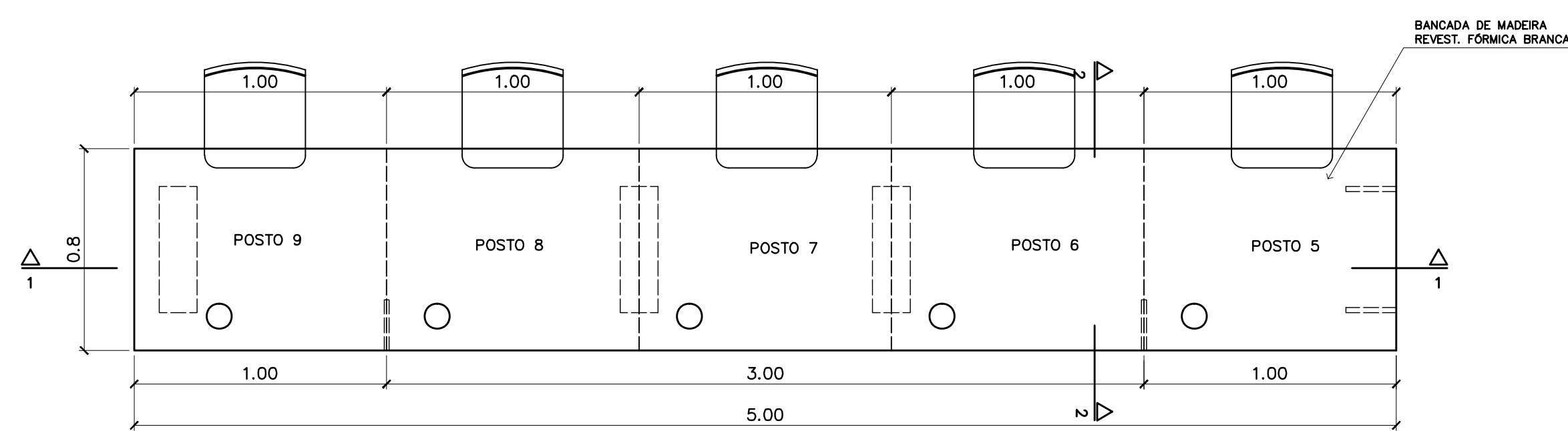
4 – BANCADA "1"
VISTA SUPERIOR – ESCALA: 1/20



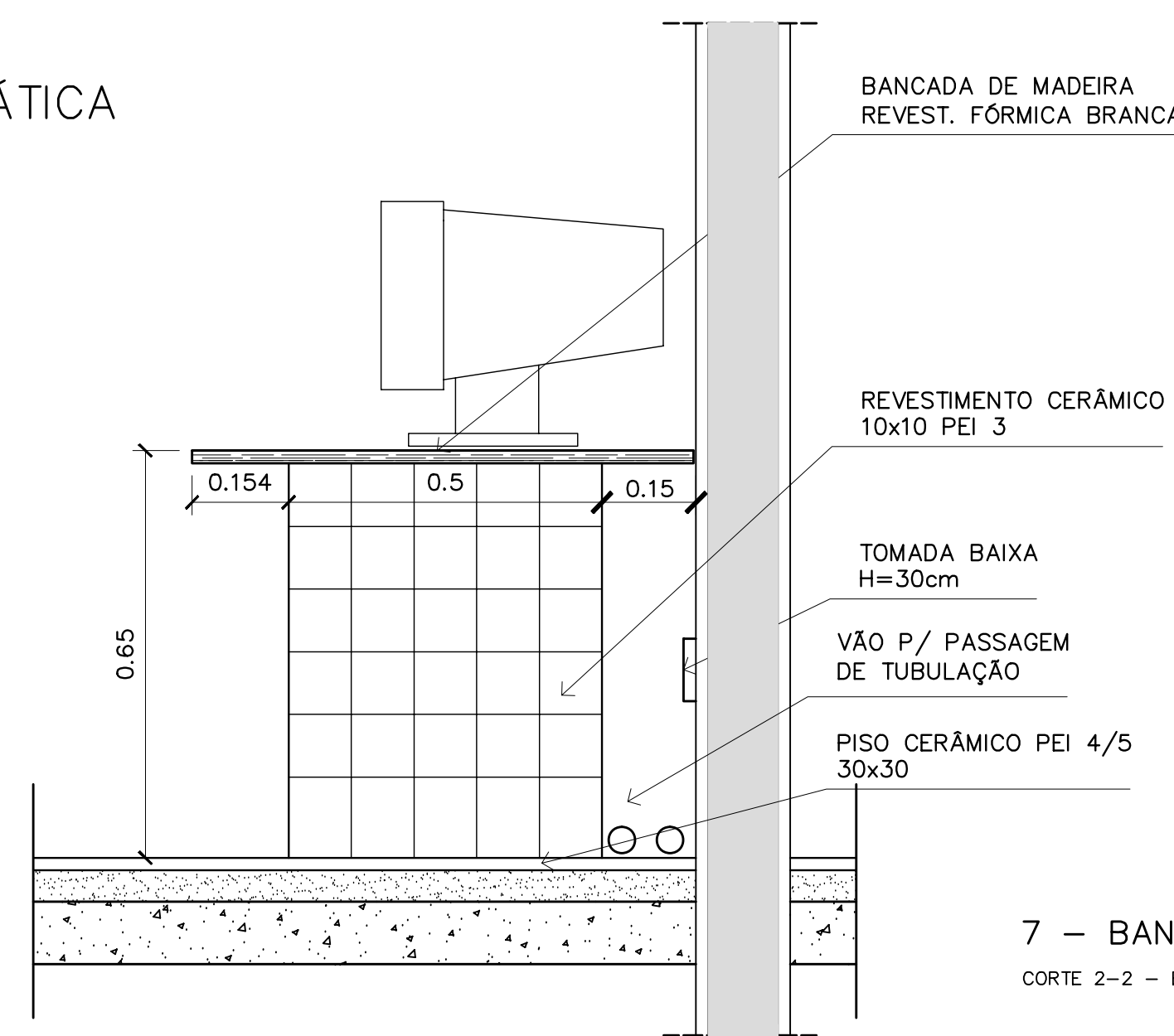
5 – BANCADA "1"
VISTA INFERIOR – ESCALA: 1/20



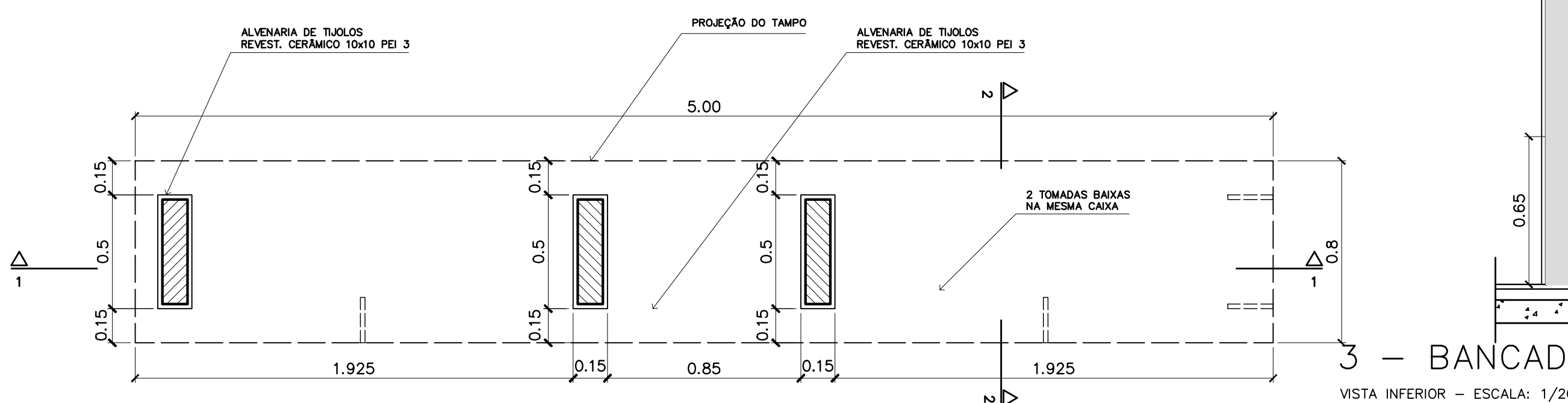
6 – BANCADA "1"
CORTE 1-1 – ESCALA: 1/20



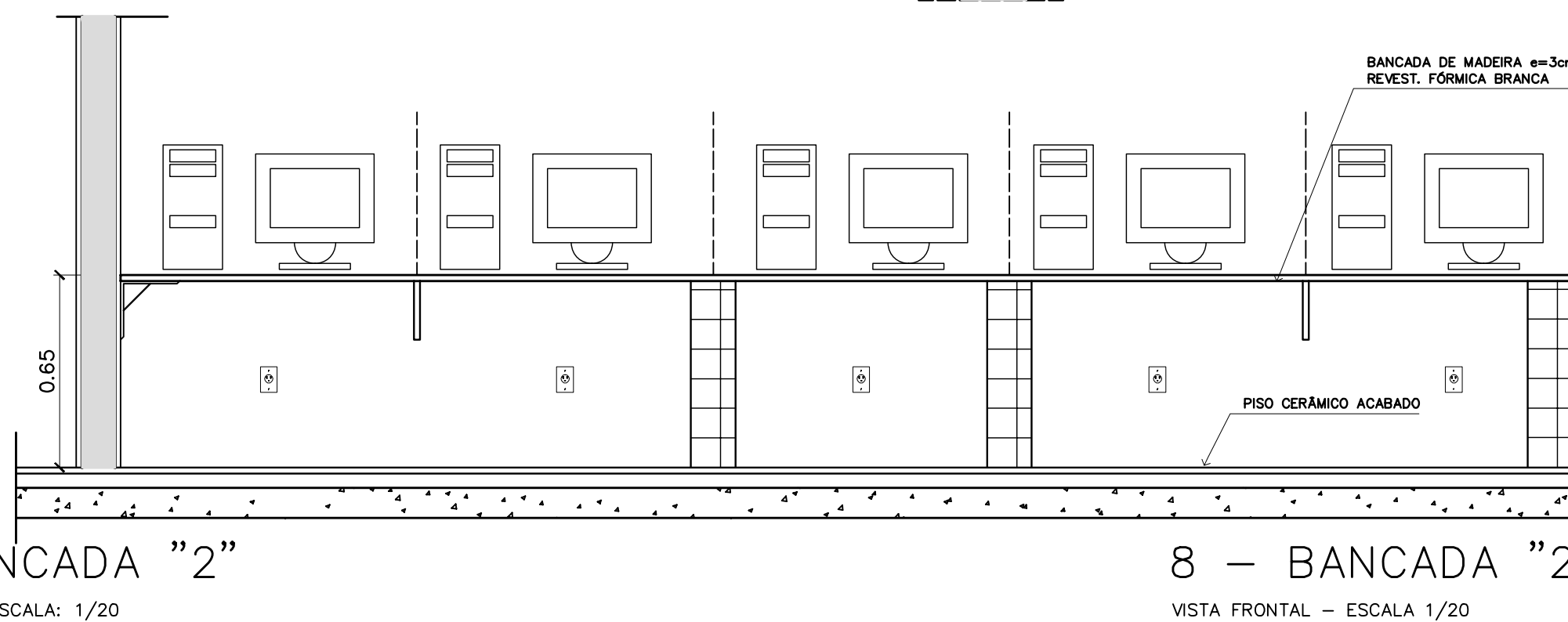
2 – BANCADA "2"
VISTA SUPERIOR – ESCALA: 1/20



7 – BANCADA "1" e "2"
CORTE 2-2 – ESCALA: 1/10



3 – BANCADA "2"
VISTA INFERIOR – ESCALA: 1/20



8 – BANCADA "2"
VISTA FRONTAL – ESCALA 1/20

Ministério da Educação FNDE <small>Fundo Nacional de Desenvolvimento da Educação</small>	
ESPAÇO EDUCATIVO URBANO II – 06 SALAS DE AULA	
ENDEREÇO:	DIVERSOS
PROPRIETÁRIO:	FUNDO DE FORTALECIMENTO PARA A ESCOLA
AUTORES DO PROJETO :	MARCELO TONIAZZO LISSA GUSTAVO SILVEIRA
RESPONSÁVEL TÉCNICO:	
PROPRIETÁRIO	_____
AUTOR DO PROJETO	_____ CREA 8.432 D-DF
AUTOR DO PROJETO	_____ CREA 9.784 D-DF
RESP. TÉCNICO	_____
DILFO	CREA
	DILFO
ARQUITETURA	
MARcenARIA BANCADA INFORMÁTICA	
FOLHA 07 12	
REVISÃO:	01-2006
DATA :	ABRIL/2006
ESCALA :	INDICADA
DESENHO :	
VISTO:	

(061) 9985-9115 – MARCELO / (061) 9989-5190 – GUSTAVO / (061) 234-5511 / 383-3292 (TELEFAX)
 ARQUITETURA E CONSTRUÇÃO LTDA