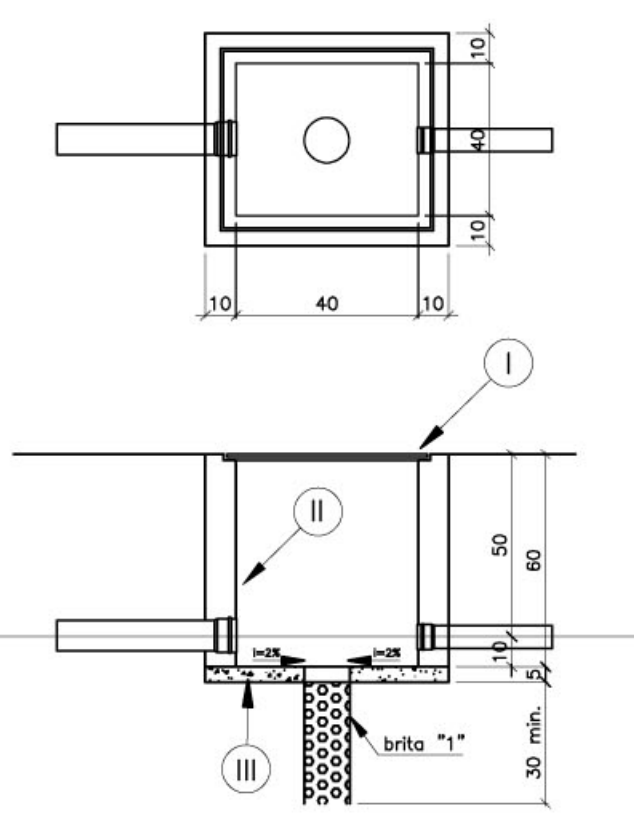


BLOCO PEDAGÓGICO
PLANTA BAIXA
ESC.: 1/50

CAIXA DE PASSAGEM PARA RAMAIS SUBTERRÂNEOS



- LEGENDA
- TAMPA DE FERRO FUNDIDO
 - TUBO MÁGICO REVESTIDO PELO LADO INTERNO COM ARGAMASSA DE CIMENTO AREIA TRACO 1:3 LISO QUEIMADO
 - CONCRETO SIMPLES TRACO 1:2:4

Notas:
a) Deverá ser deixada uma sobra de um metro de cabo no interior da caixa
b) A borda do eletroduto não deve conter quina viva
c) Antes da concretagem da laje de piso o terreno deverá ser bem apoiado e compactado

LEGENDA
(PROJETO ELÉTRICO/TELEFONE)

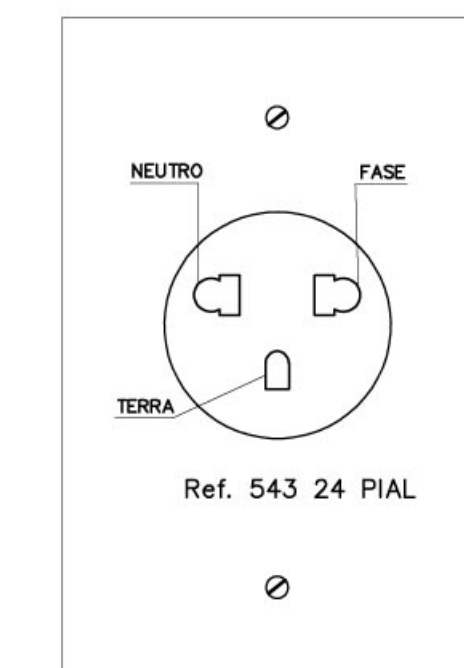
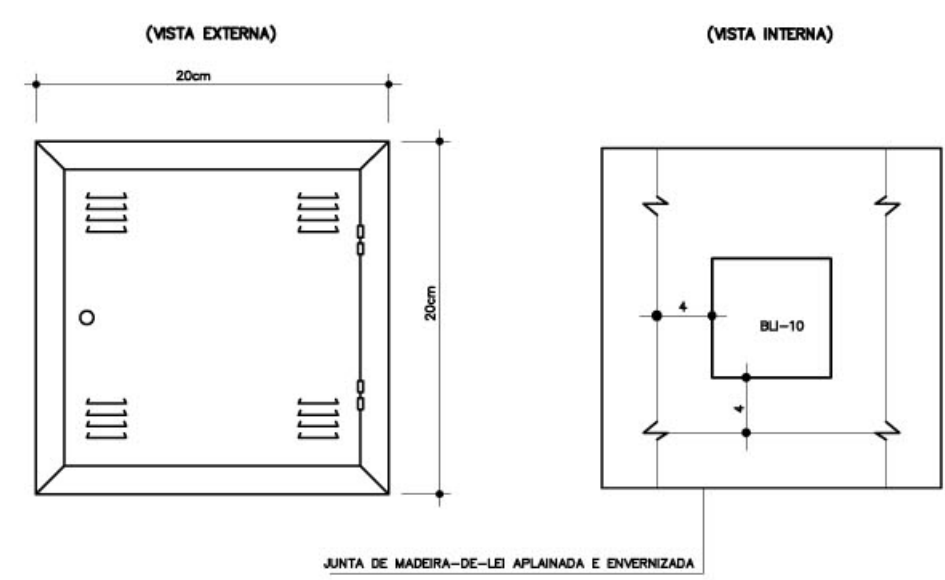
- CALHA C/ LÂMPADA FLUORESCENTE 2x32W
- CALHA C/ LÂMPADA FLUORESCENTE 2x32W
- INTERRUPTOR DE UMA SEÇÃO
- INTERRUPTOR DE DUAS SEÇÕES
- INTERRUPTOR THREE-WAY
- 1 INTERRUPTOR DE UMA SEÇÃO E 1 INTERRUPTOR THREE-WAY NA MESMA CAIXA
- 1 INTERRUPTOR DE UMA SEÇÃO PARA VENTILADOR
- TOMADA NO PISO
- TOMADA BAIXA H=30cm
- TOMADA MÉDIA H=110cm
- TOMADA ALTA H=230cm
- QUADRO DE DISTRIBUIÇÃO DE CIRCUITOS DE EMBUTIR
- CONDUTOR FASE, NEUTRO, RETORNO, TERRA
- ELETRODUTO DE PVC SOBRE O TETO O EMBUTIR NA PAREDE
- ELETRODUTO DE PVC EMBUTIR NO PISO

OBS:
- VERIFICAR CIRCUITOS NO QUADRO DE CARGAS E DIAGRAMA UNIFILAR
- ELETRODUTOS NÃO COTADOS 3/4"
- BITULAS NOS CONDUTORES - VERIFICAR QUADRO DE CARGAS

NOTAS:

- A - OS CONDUTORES DEVERÃO SER CONECTADOS ATRAVÉS DE TERMINAIS (INTELLI OU SIMILAR) E IDENTIFICADOS INDIVIDUALMENTE ATRAVÉS DE ANILHAS
- B - CONVENÇÃO DE CORES PARA IDENTIFICAÇÃO DOS CONDUTORES:
CIRCUITOS TRIFÁSICOS: fase A PRETO, fase B VERMELHO, fase C BRANCO, neutro AZUL CLARO, terra VERDE
CIRCUITOS MONOFÁSICOS: fase PRETO, retorno AMARELO, neutro AZUL CLARO, terra VERDE
- C - QUADRO DE DISTRIBUIÇÃO DE CIRCUITOS DE EMBUTIR COM:
BARRAMENTO DE NEUTRO
BARRAMENTO DE TERRA
ESPELHO INTERNO
PLAQUETAS DE IDENTIFICAÇÃO
PORTA COM FECHADURA TIPO YALE

DETALHE DA CAIXA DE DISTRIBUIÇÃO N°2



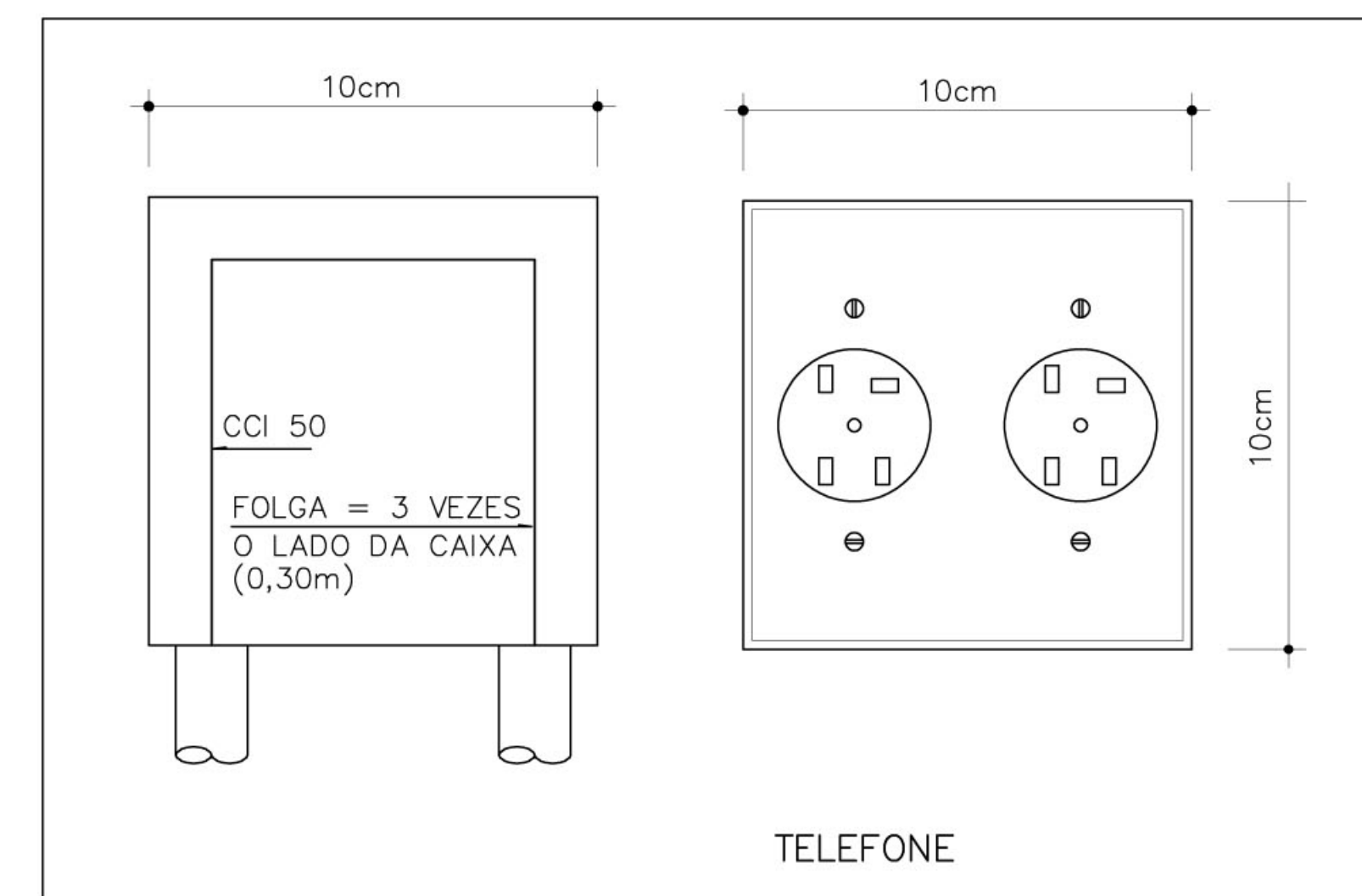
DETALHE DE TOMADAS

LEGENDA TELEFONE

- CX. N° 1 - CAIXA DE PASSAGEM DE 10x10x05cm, COM PONTO TELEFONICO INSTALADO A 30cm DO PISO.
- CX. N° 2 - CAIXA METÁLICA DE 20x20x12cm, COM FUNDO FALSO EM MADEIRA ENVERNIZADA E VENEZIANA NA TAMPA, INSTALADA A 130cm DO PISO.
- TUBULACAO EM PVC RIGIDO, COM MEDIDAS EM MILIMETROS, EMBUTIDA NO PISO OU PAREDE.
- TUBULACAO EM PVC RIGIDO, COM MEDIDAS EM MILIMETROS, EMBUTIDA NA LAJE.

NOTAS

- TODA TUBULACAO NAO COTADA E DE Ø 19mm (3/4").
- AS TERMINACOES DAS TUBULACOES TERAO BUCHAS E ARRUELAS METALICAS.
- A TUBULACAO EXTERNA SERA GUIADA COM ARAME GALVANIZADO COM Ø = 1,65mm ou n° 14 AWG.
- TODA TUBULACAO INTERNA CONTERA CABOS CCI 50-2p E ESTES SERAO LIGADOS, NAS CAIXAS DE SAIDA EM TOMADAS PADRONIZADAS PELA TELEBRAS - VER DETALHE 01.
- DEVERA SER DEIXADA EM CADA CAIXA DE SAIDA OU PASSAGEM, UMA FOLGA NOS FIOS DE TRES VEZES O LADO DA CAIXA.
- OS FIOS NAO DEVERAO TER EMENDAS AO LONGO DO SEU TRAJETO.



TELEFONE

OBSERVAÇÃO:
- O PROJETO FOI ELABORADO DE ACORDO COM AS NORMAS DA "ABNT" E DEVERÁ SER EXECUTADO TAMBÉM DE ACORDO COM AS NORMAS DA "ABNT"

Ministério da Educação
FNDE Fundo Nacional de Desenvolvimento da Educação

ESPAÇO EDUCATIVO URBANO II - 06 SALAS DE AULA	
ENDEREÇO:	DIVERSOS
PROPRIETÁRIO:	FUNDO DE FORTALECIMENTO PARA A ESCOLA - FUNDESCOLA
AUTORES DO PROJETO:	MARCELO TONIAZZO LISSA
	GUSTAVO SILVEIRA
RESPONSÁVEL TÉCNICO:	
PROPRIETÁRIO	
AUTOR DO PROJETO	CREA 8.432 D-DF
AUTOR DO PROJETO	CREA 9.784 D-DF
RESP. TÉCNICO	

ARQUITETURA E CONSTRUÇÃO LTDA. (081) 9886-9115 - MARCELLO / (081) 9886-3140 - GUSTAVO / (081) 9886-3811 / (081) 3282 (TELEFAX)

Loco
ARQUITETURA E CONSTRUÇÃO

INS	PROJETO DE INSTALAÇÕES ELÉTRICAS	FOLHA
	BLOCO PEGAGÓGICO	2 / 05
REVISÃO: 01-2008	DATA: ABRIL/2008	ESCALA: INDICADA
	DESENHO:	VISTO: