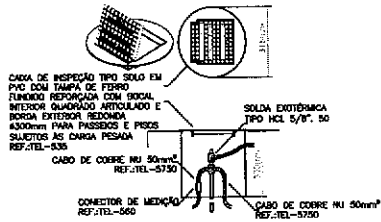
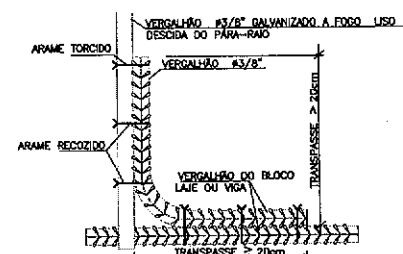


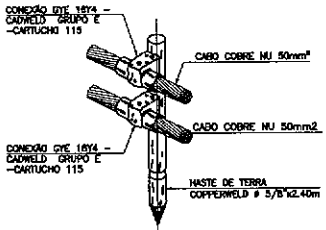
DETALHE DOS PONTOS DE CRUZAMENTO ENTRE AS TUBULAÇÃO DE INCENDIO, GAS E SPDA
SEM ESCALA



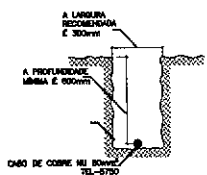
DETALHE DE INSTALAÇÃO DA CAIXA DE INSPEÇÃO TIPO SOLO COM TAMPA REFORÇADA PARA CONEXÃO DAS MALHAS SEM ESCALA



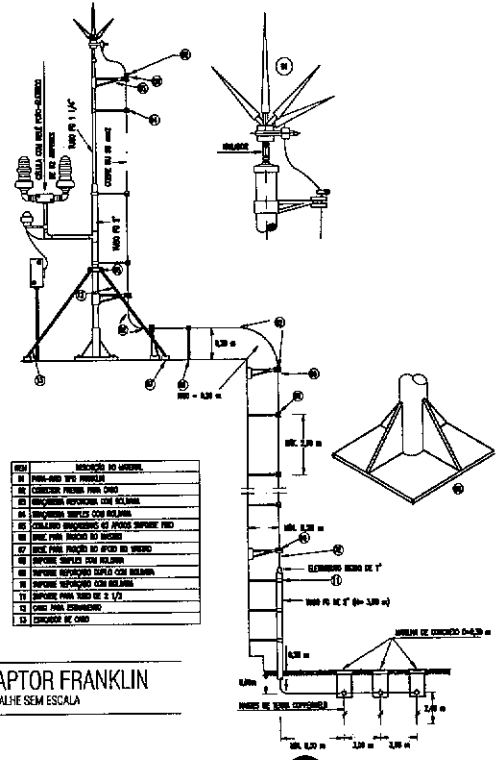
Detalhe da Amarração do Vergalhão do Para-raios com Outras Ferragens Próximas SEM ESCALA



Detalhe - 01
SEM ESCALA

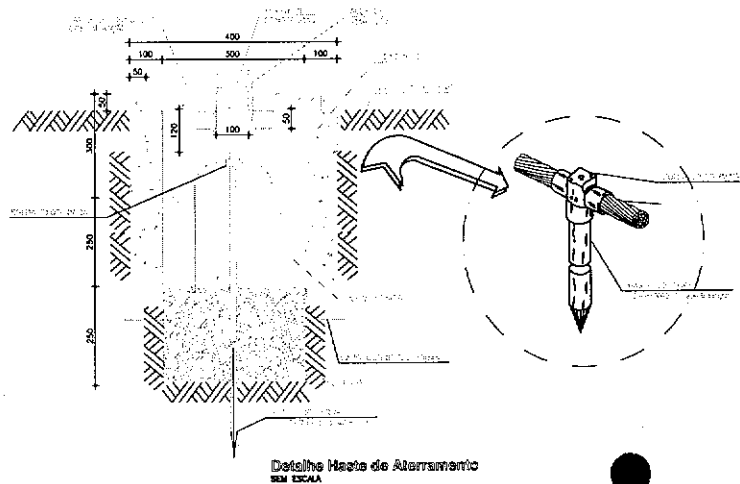


DETALHE DA VALA PARA A MALHA DE ATERRAMENTO



REF.	DESCRIÇÃO DO MATERIAL
01	PARA-RAIO TIPO SOLO
02	CONDUTOR PARA O PARA-RAIO
03	CONDUTOR PARA O PARA-RAIO
04	CONDUTOR PARA O PARA-RAIO
05	CONDUTOR PARA O PARA-RAIO
06	CONDUTOR PARA O PARA-RAIO
07	CONDUTOR PARA O PARA-RAIO
08	CONDUTOR PARA O PARA-RAIO
09	CONDUTOR PARA O PARA-RAIO
10	CONDUTOR PARA O PARA-RAIO
11	CONDUTOR PARA O PARA-RAIO
12	CONDUTOR PARA O PARA-RAIO
13	CONDUTOR PARA O PARA-RAIO

CAPTOR FRANKLIN
DETALHE SEM ESCALA



Detalhe Haste de Aterramento
SEM ESCALA

José Augusto Azevedo Laureano Filho
Engenheiro Civil
RNP 061627483-1 / CREA-CE 327527

ÁREA: _____ APROVAO: _____

PROPRIETÁRIO: _____

PROJETO: _____

GERENCIO: _____

PÁGINA

06/06

ASSINADO: DETALHES DO SPDA

BARRA: SETEMBRO/2015

PROJETO: PROJETO DE SEGURANÇA CONTRA INCÊNDIO E PÂNICO

PROF.: HOSPITAL DR. ESTEVAM PONTE LIMA

END.: BOULEVARD DORONDI, JOÃO BARBOSA, 401

BARRIO: CENTRO - SOBRAL-CE