

Wisl
Wislley G. C. Parente
 Engenheiro Civil
 CRÉD. 0332133 CE

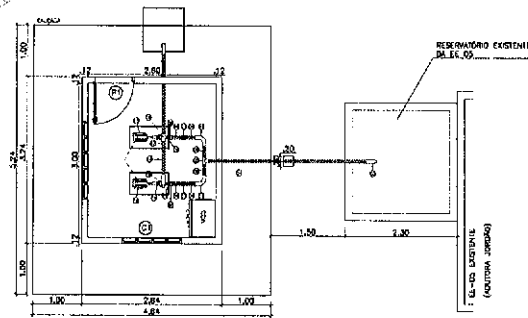
- LEGENDA
- ÁREAS BENEFICIADAS
 - MURO
 - CERCA
 - ÁREA DE INFLUÊNCIA
 - CISTERNAS
 - ADUTORIA EXISTENTE
 - ESTAÇÃO ELEVADORA EXISTENTE

PREFEITURA MUNICIPAL DE SOBRAL		
SECRETARIA DA INFRAESTRUTURA		
SISTEMA DE ABASTECIMENTO DE ÁGUA	CIDADE: SOBRAL	SECURITY: REGULADO DO REGABO
ASSUNTO: LEVANTAMENTO TOPOGRÁFICO GEORREFERENCIADO		
<small>COORDENADAS UTM / DATA: 09/05/2002 / MEMBRADO: S / F. 02 - MEMBRADO: 22.45</small>		
<small>Desenhado:</small> Weslington	<small>Revisado:</small> Márcio Ximenes	<small>Data:</small> 12/07/2021
		<small>Processo:</small> 01/10

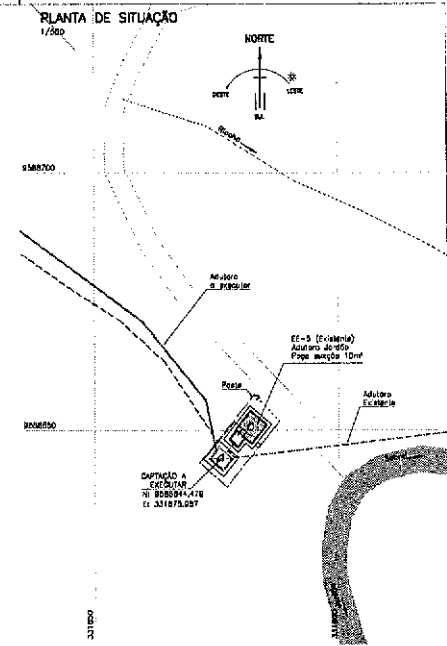
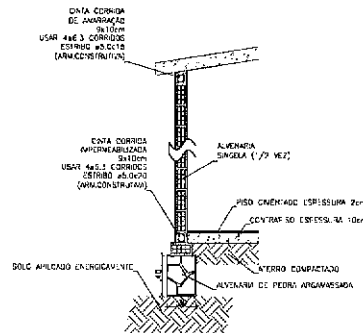
MEMBRADO DA SECRETARIA DE PLANEJAMENTO E TRANSPORTES
 Formado em Engenharia de Arquitetura em 1989 (C.O. 2.7)

35

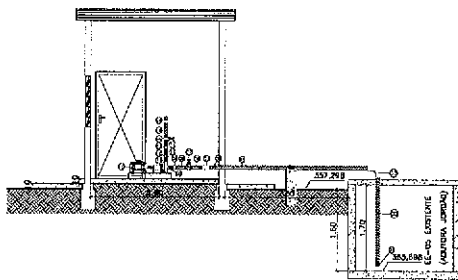
PLANTA BAIXA
Escala: 1/300



DETALHES ESTRUTURAIS
Escala: 1/25



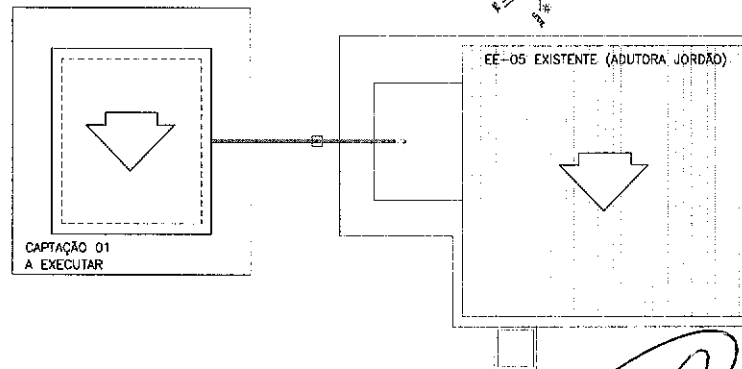
CORTE A-A
Escala: 1/50



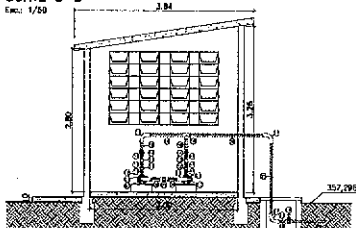
RELAÇÃO DAS ESQUADRIAS

ITEM	DESCRIÇÃO	DIMENSÕES (m)
⊕	PORTA TIPO MACHO E FEMEA	0,80x2,10
⊗	CONVÉSCOS ANTI-CHUVA	1,20x1,00
⊙	CONVÉSCOS ANTI-CHUVA	1,50x1,00

COBERTA
Escala: 1/50



CORTE B-B
Escala: 1/50



RELAÇÃO DE MATERIAIS

ITEM	DESCRIÇÃO	QUANT. (un)	DIAM.
D1	VALVULA DE PE C/ CRVO	1	3"
D2	TUBO PVC RIGIDO ROSCAVEL L=1,00m	1	3"
D3	CRV LONGA FACA ROSCAVEL	3	3"
D4	TUBO PVC RIGIDO ROSCAVEL L=3,25m	1	3"
D5	TE FACA ROSCAVEL	1	3"
D6	TUBO PVC RIGIDO ROSCAVEL L=0,20m	4	3"
D7	REGISTRO GAVETA BRONZE ROSCAVEL C/ VOLANTE	2	3"
D8	LAMA DE LAMBO FACA ROSCAVEL	2	3"
D9	ANEL FACA ROSCAVEL	2	3x2"
D10	CONJUNTO MOTOR BOMBA(CUR)	2	1,8 CV
D11	ANEL FACA ROSCAVEL	4	2"
D12	LAMA DE LAMBO FACA ROSCAVEL	2	3"
D13	VALVULA DE RETENÇÃO BRONZE ROSCAVEL	2	2"
D14	REGISTRO GAVETA BRONZE ROSCAVEL C/ VOLANTE	3	2"
D15	TUBO ROSCAVEL L=0,10m	1	2"
D16	TUBO PVC RIGIDO ROSCAVEL L=0,20m	1	2"
D17	CRV LONGA FACA ROSCAVEL	3	2"
D18	TUBO PVC RIGIDO ROSCAVEL L=0,05m	1	2"
D19	TE FACA ROSCAVEL	1	2"
D20	TUBO PVC RIGIDO ROSCAVEL L=1,50m	1	2"
D21	TUBO PVC RIGIDO ROSCAVEL L=1,50m	1	2"
D22	TUBO PVC RIGIDO ROSCAVEL L=0,10m	1	2"
D23	TUBO PVC RIGIDO ROSCAVEL LAVAR	1	2"

PREFEITURA MUNICIPAL DE SOBRAL
SECRETARIA DA INFRAESTRUTURA - SEINF

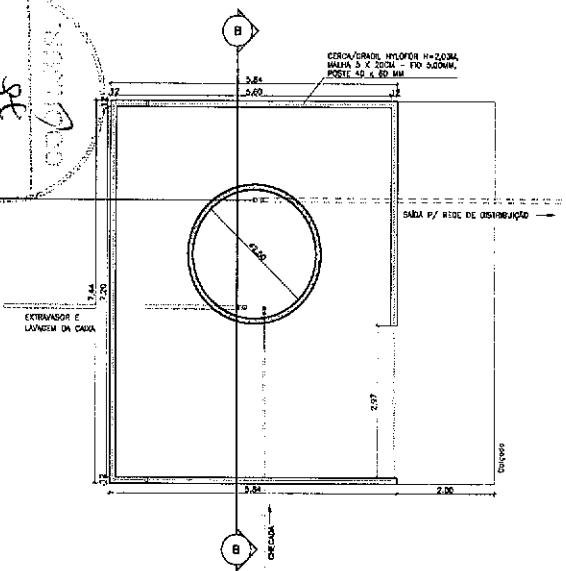
SISTEMA DE ABASTECIMENTO DE AGUA - SOBRAL

ASSUNTO: CAPTAÇÃO -1/EE-5 (ADT JORDÃO) PLANTA BAIXA, CORTES

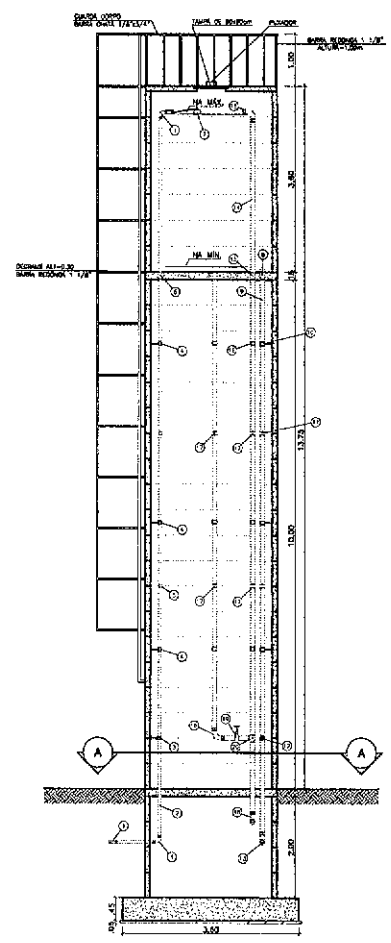
PROJETO: Marcos Almeida DATA: 12/07/2015

Misley G. C. Parente
Misley G. C. Parente
Engenheiro Civil
R. A. - 033233-03

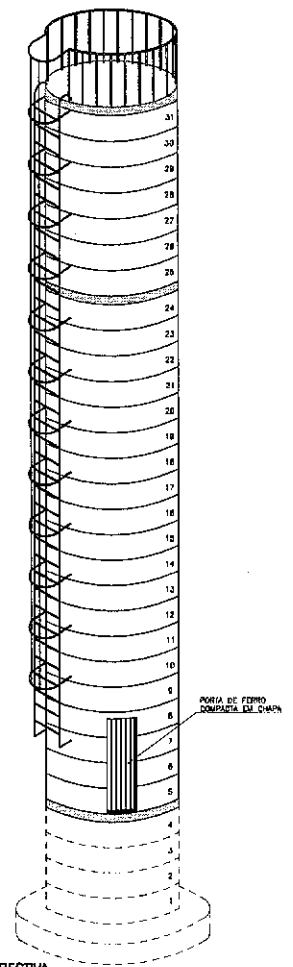
PLANO
SEMENTE
38
OUTUBRO



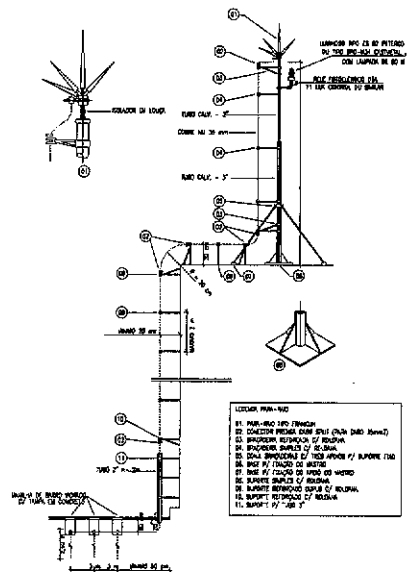
PLANTA BAIXA (CORTE A-A)
Escala: 1/50



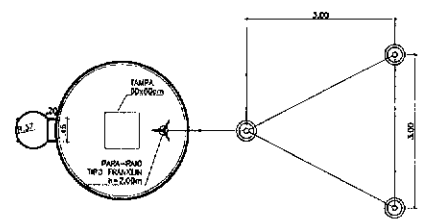
CORTE B-B
Escala: 1/50



PERSPECTIVA
Escala: SEM



DETALHE DO PARA-RAIO
Escala: 1/20



PLANTA BAIXA ATERRAMENTO PARA-RAIO
Escala: 1/50

RELAÇÃO DE MATERIAIS

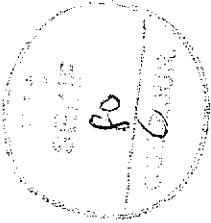
ITEM	DISCRIMINAÇÃO	QUANT. DE	DIAM. (CM)
C R E C A D A			
01	CURVA 90 GRAUS ROSCÁVEL	3	50
02	FUSO PVC ROSCÁVEL (40)	14	50
03	REDEIRO DE GAVETA FIBRA	1	50
04	FRAZEDOR (ARABICIZADO)	3	50
05	LAMA DE UNÃO FIBRA ROSCÁVEL	2	50
06	ACAPULADOR L/UNÃO ROSCÁVEL	1	50
07	BOLA PARA CUBA	1	-
B A S T A			
08	ACAPULADOR LONGO L/FLANGES ROSCÁVEL	1	75
09	TUBO PVC ROSCÁVEL (40)	11	75
10	FRAZEDOR (ARABICIZADO)	3	-
11	LAMA DE UNÃO FIBRA ROSCÁVEL	2	75
12	REDEIRO DE GAVETA FIBRA	1	75
13	CUBA/COELHO 90 GRAUS ROSCÁVEL	1	75
EXTRATOR E LATERAL DA CUBA			
14	TUBO PVC ROSCÁVEL (40)	23	75
15	ACAPULADOR LONGO COM FLANGES LATERAIS PVC ROSCÁVEL	2	75
16	FRAZEDOR (ARABICIZADO)	8	75
17	LAMA DE UNÃO FIBRA ROSCÁVEL	4	75
18	CUBA/COELHO 90 GRAUS ROSCÁVEL	3	75
19	REDEIRO DE GAVETA FIBRA	1	75
20	TC FIBRA ROSCÁVEL	1	75

ARQUITETA SZA Resposta de Projeto - Apresentação: 07/08/2021
 Trazendo: AT: Intermediário: 08/08/2021 (18:30)

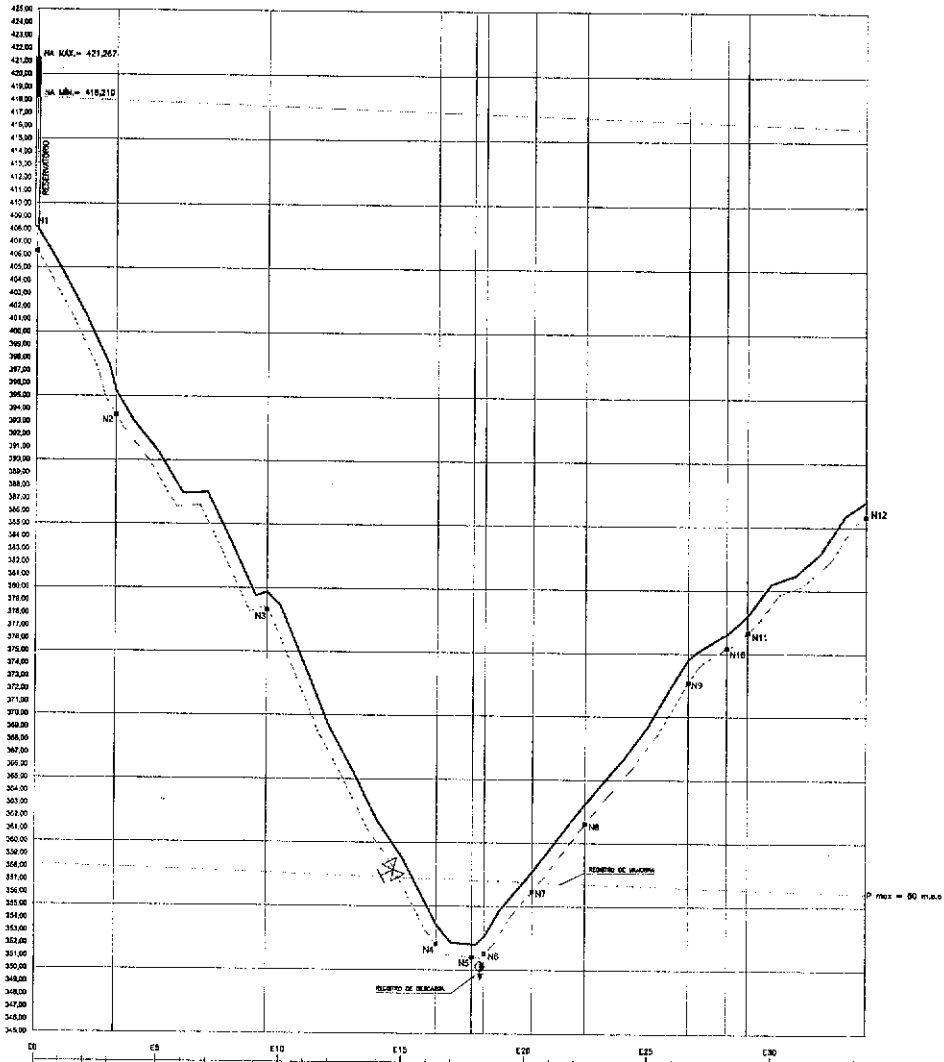
Wesley G. S. Parente
 Wesley G. S. Parente
 Engenheiro Civil
 CREA: 336235 CE

PREFEITURA MUNICIPAL DE SOBRAL

SISTEMA DE ABASTECIMENTO DE AGUA		PROJETO	SOBRAL	TRABALHO	DESENVOLVIDO POR
RESERVATÓRIO ELEVADO EM ANEL DE CONCRETO DN 2,5m		CAPACIDADE= 15m³ / FUSTE= 10m			
DATA	PROJETA	PROJETA	PROJETA	PROJETA	PROJETA
07/08/2021	WESLEY G. S. PARENTE	WESLEY G. S. PARENTE	WESLEY G. S. PARENTE	WESLEY G. S. PARENTE	WESLEY G. S. PARENTE



PERFIL LONGITUDINAL - RAMAL PRINCIPAL



ESTADAS	10+000.00	10+200.00	10+400.00	10+600.00	10+800.00	11+000.00	11+200.00	11+400.00	11+600.00	11+800.00	12+000.00	12+200.00	12+400.00	12+600.00	12+800.00	13+000.00
C. L. PIEZOMÉTRICA (DA LINHA)	345.00	345.00	345.00	345.00	345.00	345.00	345.00	345.00	345.00	345.00	345.00	345.00	345.00	345.00	345.00	345.00
C. TERRENO	345.00	345.00	345.00	345.00	345.00	345.00	345.00	345.00	345.00	345.00	345.00	345.00	345.00	345.00	345.00	345.00
H. D'ÁGUA	345.00	345.00	345.00	345.00	345.00	345.00	345.00	345.00	345.00	345.00	345.00	345.00	345.00	345.00	345.00	345.00

VERTICAL
ESCALA 1:200
1cm = 2m

HORIZONTAL
ESCALA 1:2000
1cm = 20m

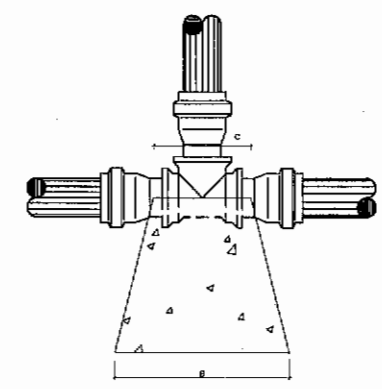
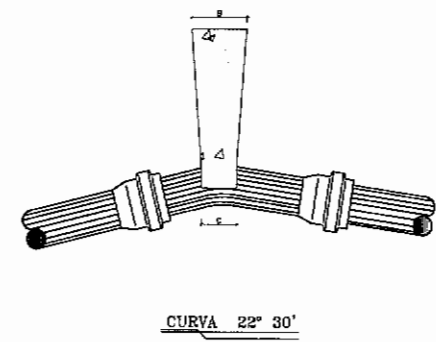
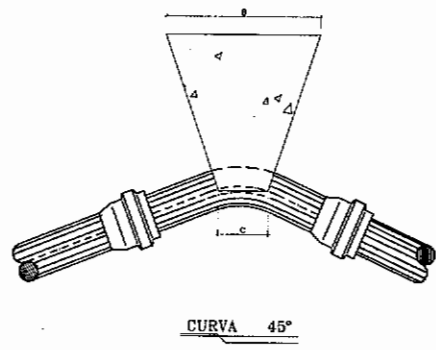
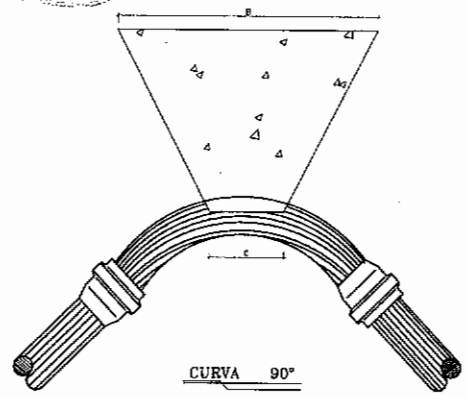
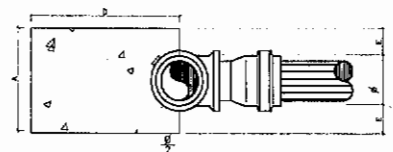
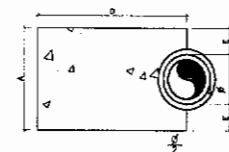
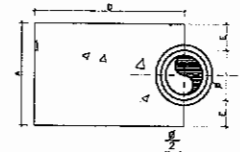
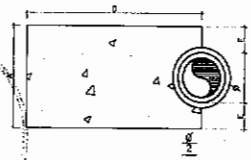
LEGENDA:
 - - - - - TERRENO NATURAL
 - - - - - LINHA D'ÁGUA

Wisd
 Wislley C. G. Patente
 Engenheiro Civil
 CREA 336235 CE

LEGENDA:
 □ RD DE MAIOR
 □ RD DE MENOR

PREFEITURA MUNICIPAL DE SOBRAL		
SECRETARIA DA INFRAESTRUTURA		
SISTEMA DE ABASTECIMENTO DE ÁGUA	REGIÃO SOBRAL	SEÇÃO DESENVOLVIMENTO DO SISTEMA
ASSUNTO: REDE DE DISTRIBUIÇÃO PERFIL DO RAMAL PRINCIPAL		
TAB. Nº 01	PROJ. Nº 01	DATA 12/07/2021
PROJ. Nº 01	PROJ. Nº 01	PROJ. Nº 01
PROJ. Nº 01	PROJ. Nº 01	PROJ. Nº 01

18
NOTA



NOTAS:

- 1 - BLOCOS DIMENSIONADOS PARA TERREIROS COM TAXA ADHESIVA DE 0,5kg/cm² NA PAREDE DA MALA (TERRA VEGETAL).
- 2 - PARA CURVOS TERREIROS PODE-SE AJUSTAR AS DIMENSÕES A e B MUDANDO-AS PARA A1 e B1 DE FORMA QUE A6=141E+1EPL.
- 3 - TAXAS ADHESIVAS P/ VÁRIOS TIPOS DE SOLO NA PAREDE DA MALA Em kg/cm².

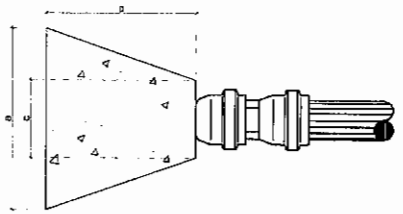
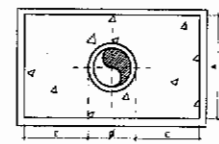
MATERIAL	α
LOBO	0
AREIA UMEDIDA	0,25
TERRA VEGETAL	0,30
AREIA ARENOSA	0,70
AREIA COMPACTADA	1,00
SABÃO	1,30
ROCHA BRANCA	2,00

DIMENSÕES DOS BLOCOS
PRESSÃO - 5kg / cm²

CURVA 90°						CURVA 45°						CURVA 22° 30'						TEES						CAPS					
A	B	C	D	E	F	A	B	C	D	E	F	A	B	C	D	E	F	A	B	C	D	E	F	A	B	C	D	E	F
50	18	24	10	23	5	50	15	20	7	30	5	50	10	10	5	30	5	50	10	24	10	23	5	50	10	20	10	30	-
75	18,8	22	15	25	8	75	15,5	21	10	30	8	75	10,2	11	7	30	8	75	10,2	20	15	23	8	75	20	20	15	30	5
100	20	30	18	35	10	100	20	34	12	30	10	100	20	14	8	30	10	100	20	40	20	30	10	100	28	43	18	30	10
150	35	70	24	35	23	150	45	45	14	30	19	150	45	23	10	30	19	150	45	85	30	30	15	150	38	28	23	30	15
200	70	83	28	45	23	200	60	78	18	30	20	200	60	35	12	30	15	200	60	75	30	30	20	200	50	40	30	40	20

DIMENSÕES DOS BLOCOS
PRESSÃO - 7,5kg / cm²

CURVA 90°						CURVA 45°						CURVA 22° 30'						TEES						CAPS					
A	B	C	D	E	F	A	B	C	D	E	F	A	B	C	D	E	F	A	B	C	D	E	F	A	B	C	D	E	F
50	15	18	10	23	5	50	15	20	7	30	5	50	15	15	5	30	5	50	15	24	10	23	5	50	15	20	10	23	5
75	23,5	24	15	25	8	75	15,5	21	10	30	8	75	10,2	11	7	30	8	75	10,2	24	15	23	8	75	20	20	15	30	5
100	40	58	18	43	10	100	30	30	12	30	10	100	20	14	8	30	10	100	20	40	20	30	10	100	28	43	18	25	10
150	71	80	24	40	28	150	60	58	14	30	20	150	45	24	10	30	19	150	45	85	30	30	20	150	45	34	23	40	22
200	106	100	28	50	43	200	70	77	18	30	25	200	50	34	12	30	15	200	70	87	40	35	25	200	70	40	30	40	20



Wid
Widley C.C. Patente
Engenheiro Civil
CREA 336235 CE

PREFEITURA MUNICIPAL DE SOBRAL

SECRETARIA DA INFRAESTRUTURA

SISTEMA DE ABASTECIMENTO DE ÁGUA

ASSUNTO: **DET. BLOCO DE ANCORAGEM**

DATA: 12/8/2001

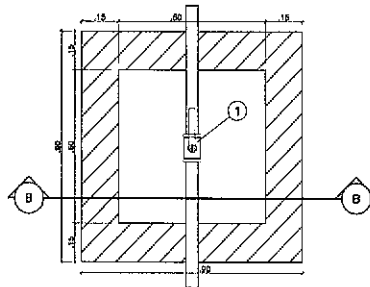
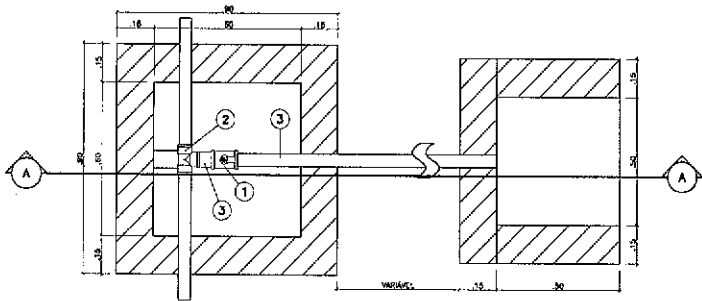
08/10

ARQUITECTOS DA NUC-016 de 1963/65 - 604-446
 TITULO: AT. PRECATORIO Nº 1.103/01 (CAB. 2)

82

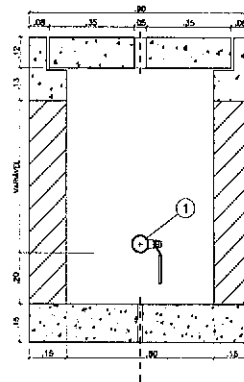
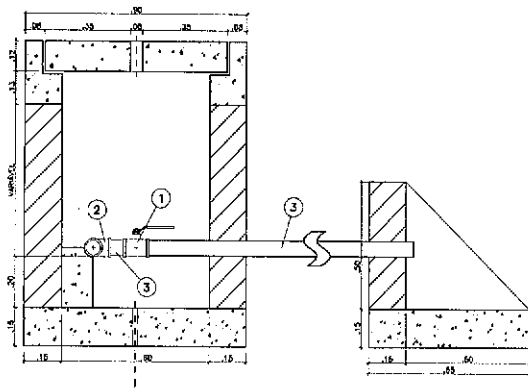
CAIXA PARA DESCARGA

CAIXA PARA REGISTRO DE MANOBRA



PLANTA BAIXA
Escr: 1/10

PLANTA BAIXA
Escr: 1/10



CORTE A-A
Escr: 1/10

CORTE B-B
Escr: 1/10

RELAÇÃO DE MATERIAIS

ITEM	DESCRIÇÃO	QUANT.	UNID.
01	REGISTRO DE CAIXETA	02	1
02	TE. C/ JELAS	02	1
03	TUBO C/ ODS 3/4"	50	1
04	DEFENSOR DE MANOBRA	02	1

W. Parente
 Wislei G. C. Parente
 Engenheiro Civil
 CREA 336235 CE

PREFEITURA MUNICIPAL DE SOBRAL

SECRETARIA DA INFRAESTRUTURA

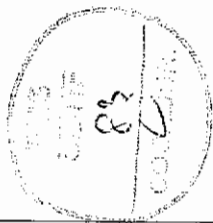
SISTEMA DE ABASTECIMENTO DE AGUA

ASSUNTO: **DETALHE CAIXAS
 RG DESCARGA, RG MANOBRA,
 VÁLVULA REDUTORA DE PRESSÃO**

12/07/2021

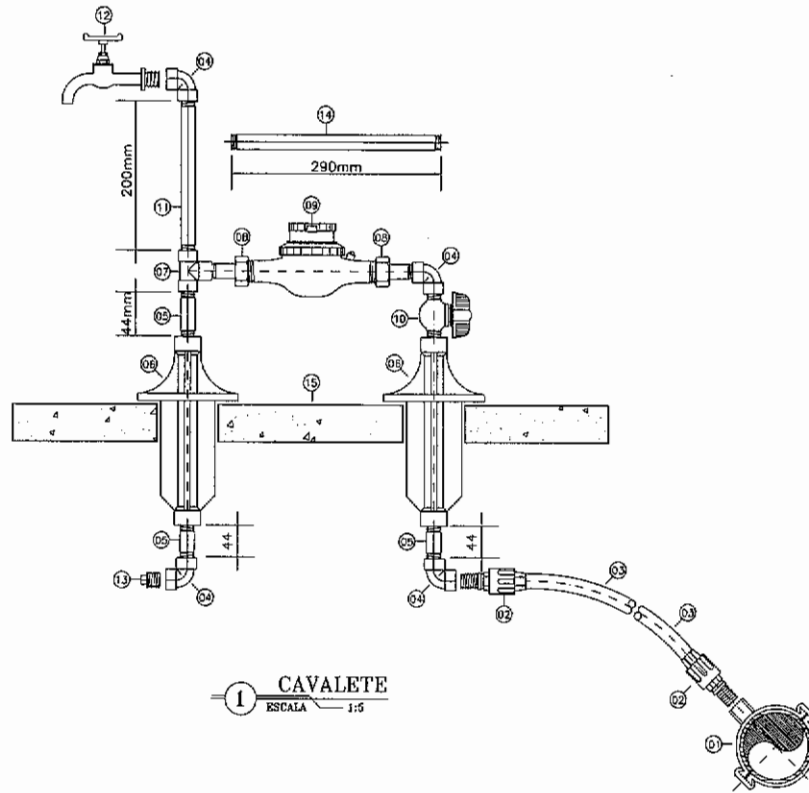
09/10

ANEXO 04 - Projeto de Engenharia - Infraestrutura - Sobral - PE
 Tomada d'água - Projeto de Engenharia - Sobral - PE - 2021



RELACAO DE MATERIAIS

ITEM	DESCRMINACAO	MAT.	QUANT. un.	DIAM. mm
01	COLAR DE TOMADA	PVCxPvc	01	3/4"
02	ADAPTADOR P/ POLIETILENO	PVC	02	20x3/4"
03	TUBO POLIETILENO	PEAD	VER.	20
04	JOELHO 90º ROSCAVEL	PVC	04	3/4"
05	TOCO ROSCAVEL L=70mm	PVC	03	3/4"
06	TUBO ALETADO	PVC	02	3/4"
07	TE 90º ROSCAVEL	PVC	01	3/4"
08	TUBETE C/ PORCA	BRONZE	02	3/4"
09	HIDROMETRO C/ TAMPA PROTETORA	BRONZE	01	3/4"
10	REGISTRO DE ESFERA C/ BORBOLETA	PVC	01	3/4"
11	TOCO ROSCAVEL L=230mm	PVC	01	3/4"
12	TORNEIRA ROSCAVEL	BRONZE	01	3/4"
13	BUJAO	PVC	01	3/4"
14	" CANETA PADRAO" L=290mm	PVC	01	3/4"
15	PLACA 300x600x50mm	CONCRETO	01	-



1 CVALETE
ESCALA 1:5

ESCALA 1:5
0 5cm 10cm 15cm 20cm
2cm = 10cm

PREFEITURA MUNICIPAL DE SOBRAL

SECRETARIA DA INFRAESTRUTURA

SISTEMA DE ABASTECIMENTO DE AGUA

VENHO:

SOBRAL

LOCALIZEL:

BOQUEIRO DO ROSÁRIO

ASSUNTO:

PADRAO DE LIGACAO PREDIAL DE AGUA DE 3/4" CVALETE (COLOCACAO NO RECUI)



DESIGNO: Marcos Ximenes

ESCALA: INDICADA

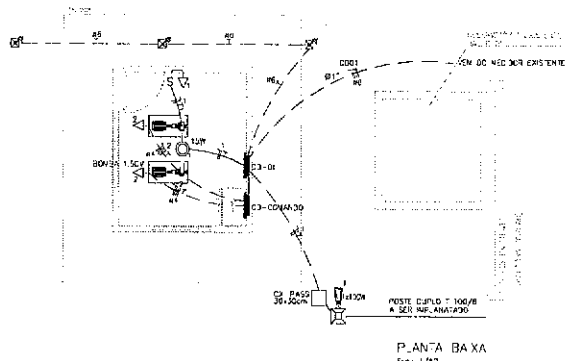
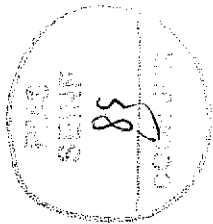
DATA: 12/07/2021

FOLHA: 10/10

Wesley G. C. Parente
Wesley G. C. Parente
Engenheiro Civil
CREA - 336235 CE



COMPLEMENTARES

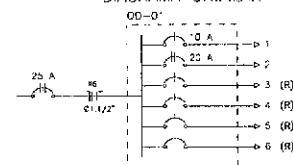


QUADRO DE CARGAS

Q J - 01

DESCRIÇÃO	QUANTIDADE	ONÇAS	POTEN. ATIVA	POTEN. REATIVA	POTEN. COMPLEXA	CORRENTE	FAZES
1	1	1000	215	1.06	2.15	1.7	R-S-T
2	1	1125	1.06	1.125	1.7 A	340	R-S-T
TOTAL	1	1	1	1	1	1	1
CARGA INSTALADA		Ativo = 1340 W		Aparente = 1340 V.A.		CORRENTE NAS FASES: R = 2.7 A S = 1.7 A T = 1.7 A	

DIAGRAMA UNIFILAR

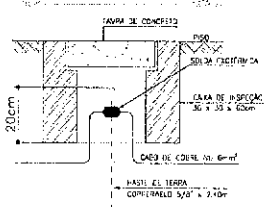


LEGENDA

- JARREIRA CILÍNDRICA DE SOBRETENÇÃO COM SEQUEDE (E-22, 25) DE ARRABATE EM ALUMÍNIO ANODADO E PARAFUSO POR PROCESSO ELETROLÍTICO COM REFLETOR EM ALUMÍNIO ANODADO. A O BLENDO, CONTROLADOR AUTOMATIZADO E JARREIRA FUSE RESISTENTE ELETROÔNICA (CAPACIDADE 1 x 15A)
- JARREIRA DE LED PARA ILUMINAÇÃO PUNTA DE 100W, PRODUZIR EM ALUMÍNIO DO AÇO INOX COM FUSO INSTALADO
- INTERRUPTOR LIGA/DESLIGA SIMPLES A 120V DO PISO
- BOMBA DE PAVANÇO (BOMBEIRO) A 120V DO PISO
- CADA DE INSPEÇÃO DE TERRA (30x30) - C/ HAZER CONCRETO 10x10x40cm
- PÓLE DO QUADRO DE PILÓ 100/8
- QUADRO DE CONCRETO DE BONDAS A 1.30m DO PISO
- QUADRO DE DISTRIBUIÇÃO DE ENRUFIANTE E SWITCHES, SUBARRANDE A 1.20m DO PISO
- 1"30 Ac. 30, 30m, Relame e Terra
- Espalhas (PISO c. PARQUE)
- Espalhas (PISO)

NOTAS:
 1 - Condutores não especificados serão # 25 mm²
 2 - Defletores não especificados serão # 3/4"

DETALHE ATERRAMENTO



José Augusto Azevedo Laureano Filho
 Engenheiro Civil
 RNP 061627483-1 / CREA-CE 327527

SECRETARIA DA INFRAESTRUTURA

PROJETO: PROJETO ELÉTRICO DA CAPTAÇÃO EE-05 SAA SERRA DO ROSÁRIO - LOCALIDADE DE ESTERRO

INTERESSADO: PREFEREIRA DE SOBRAL
 AJZCR: AUGUSTO AZEVEDO FILHO

ENDEÇO: _____

MUN. DPO: SOBRAL

PLANTA BADA CAPI EE-05
 QUADRO DE CARGAS
 DIAGRAMA UNIFILAR

DATA: 01/01/2001
 REVISÃO: 00
 ARQUIVO: _____
 ELEF: 01/01

