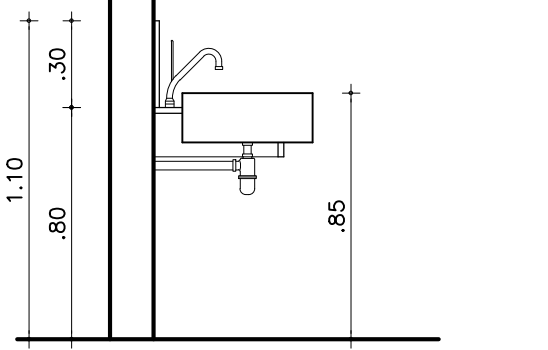
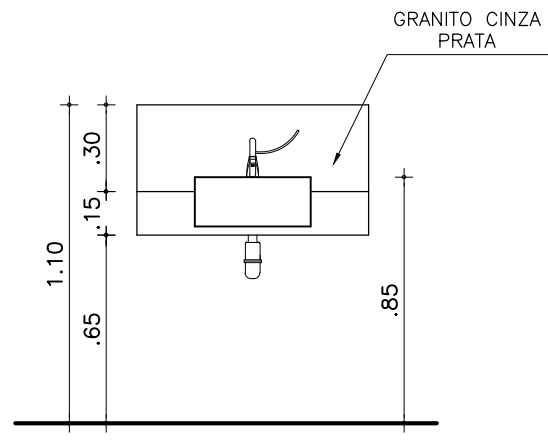
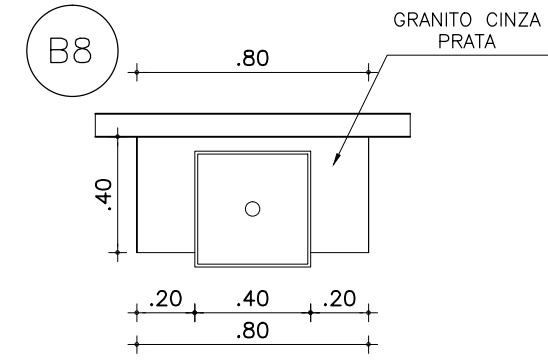
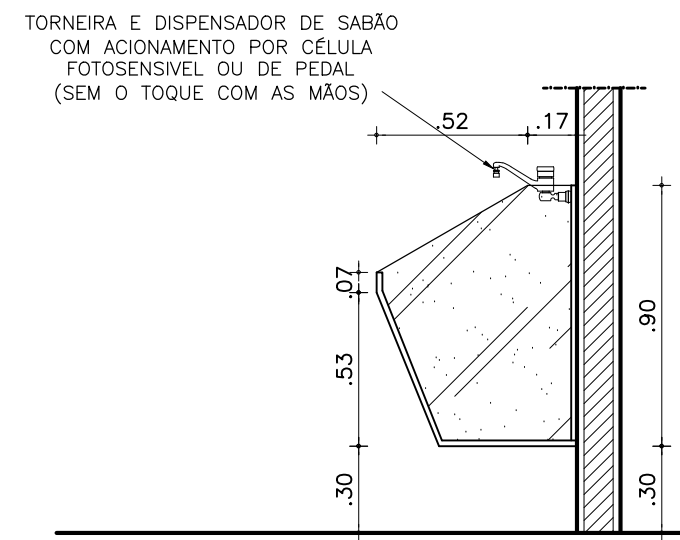
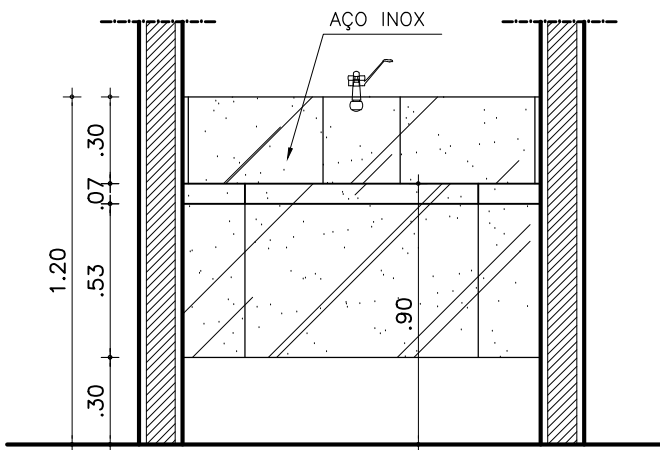
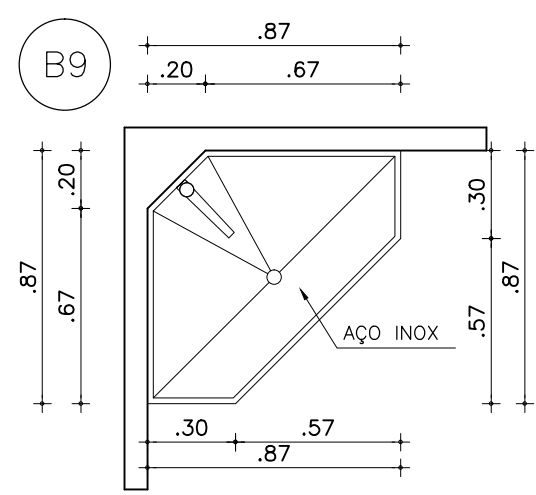


BANCADA



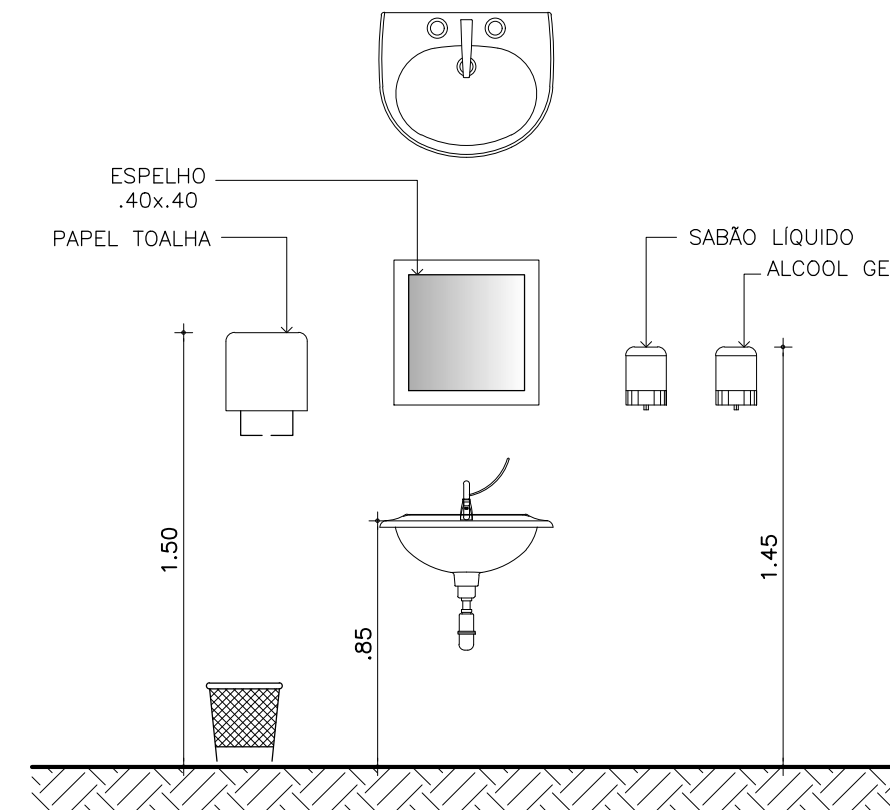
BANCADA	B8
MATERIAL	GRANITO CINZA
ESPELHO	30 cm
SAIA	15 cm
ALTURA DO PISO	85 cm
CUBAS	CUBA DE APOIO

OBS: BANCADA EM GRANITO CINZA, FIXADA NA PAREDE ATRAVES DE CANTONEIRA METALICA (CACHORRO). ESC:1/25

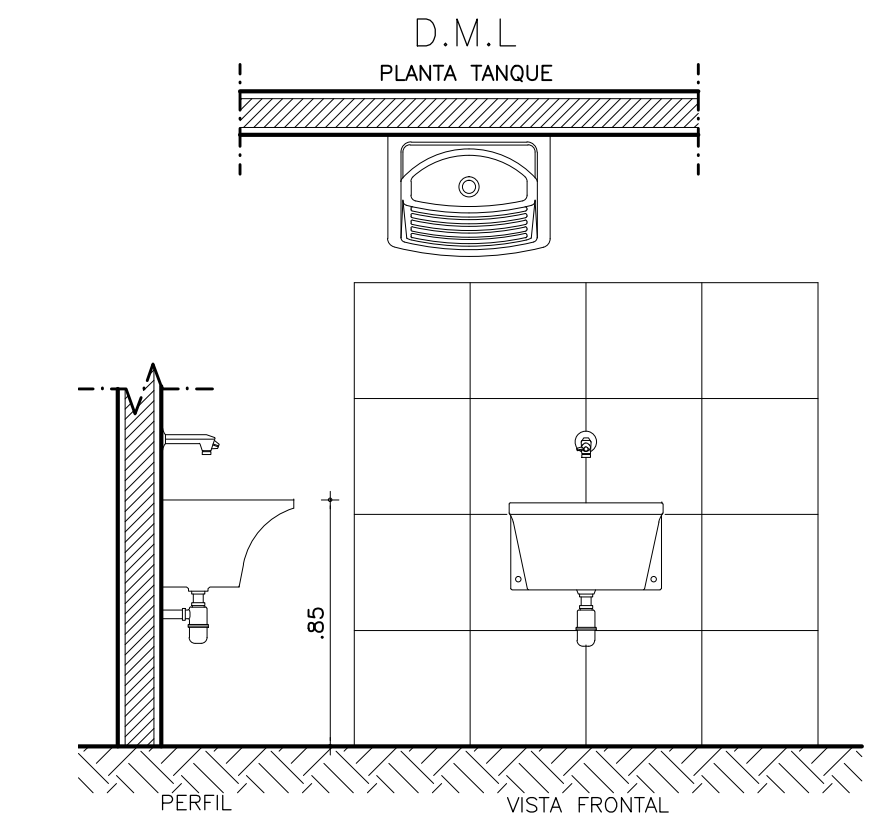


BANCADA	B9
MATERIAL	AÇO INOX
ESPELHO	60 cm
SAIA	CHAPA VIRADA
ALTURA DO PISO	90 cm
CUBAS	PIA FUNDA

OBS: PIA FUNDA EM AÇO INOX COM TORNEIRA E DISPENSADOR DE SABÃO COM ACIONAMENTO POR CÉLULA FOTOSENSÍVEL OU DE PEDAL (SEM O TOQUE COM AS MÃOS). ESC:1/25

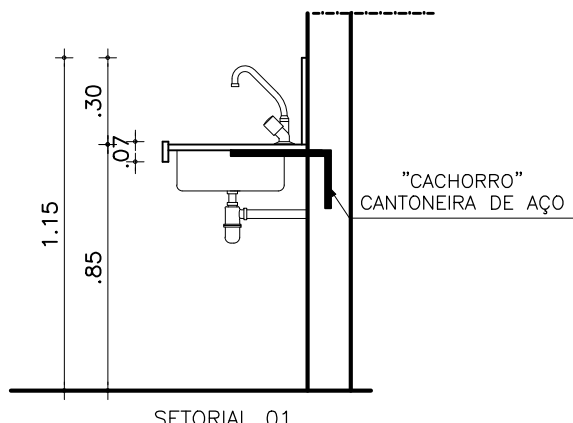
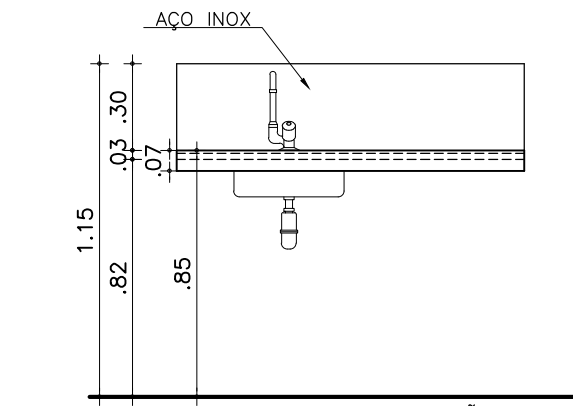
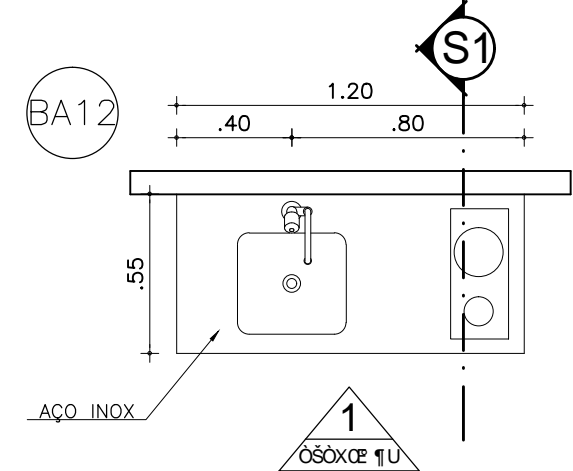


ESPELHO .40x.40
PAPEL TOALHA
SABÃO LÍQUIDO ALCÓOL GEL



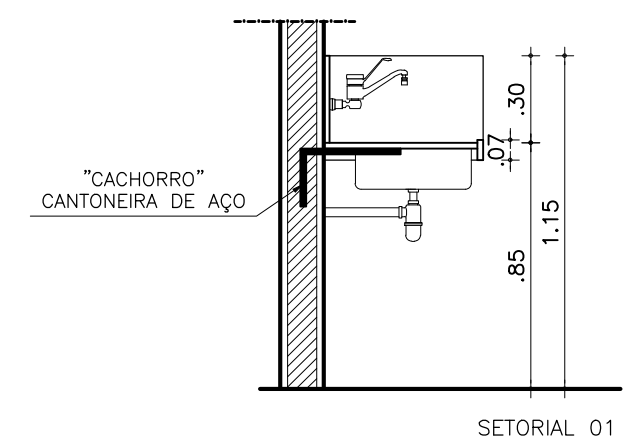
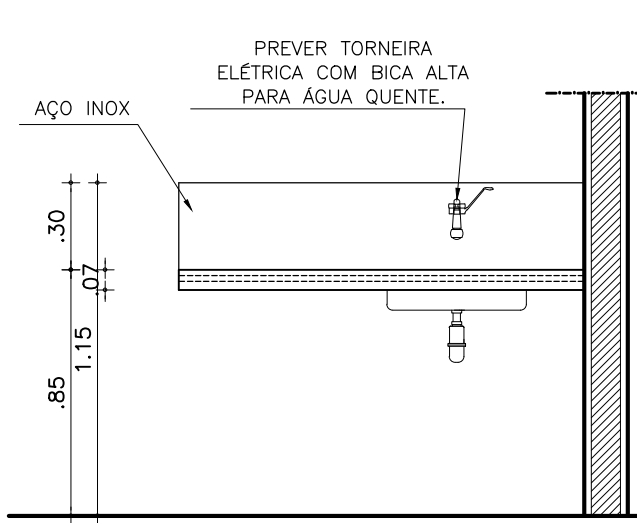
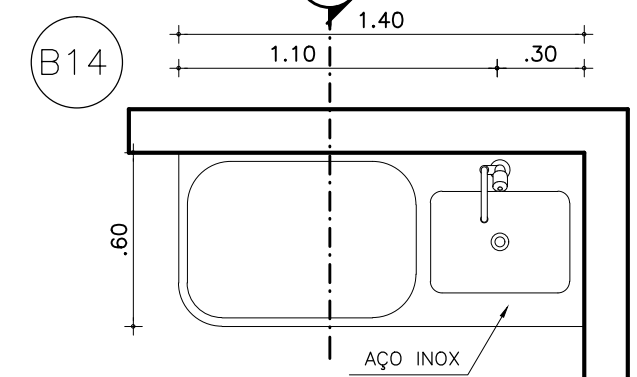
BANCADA	B9
MATERIAL	AÇO INOX
ESPELHO	60 cm
SAIA	CHAPA VIRADA
ALTURA DO PISO	90 cm
CUBAS	PIA FUNDA

OBS: PIA FUNDA EM AÇO INOX COM TORNEIRA E DISPENSADOR DE SABÃO COM ACIONAMENTO POR CÉLULA FOTOSENSÍVEL OU DE PEDAL (SEM O TOQUE COM AS MÃOS). ESC:1/25



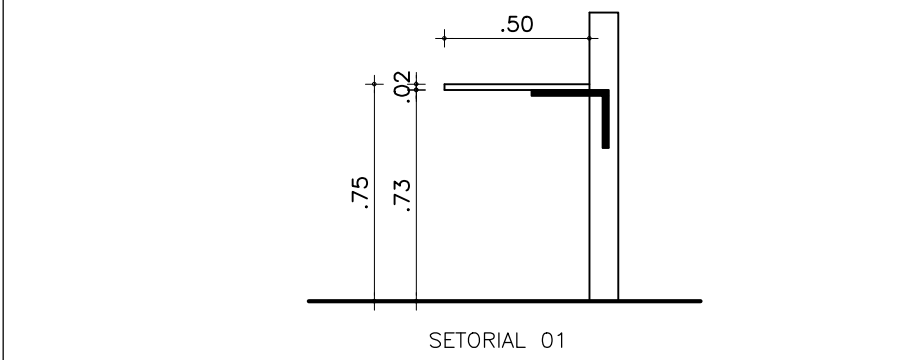
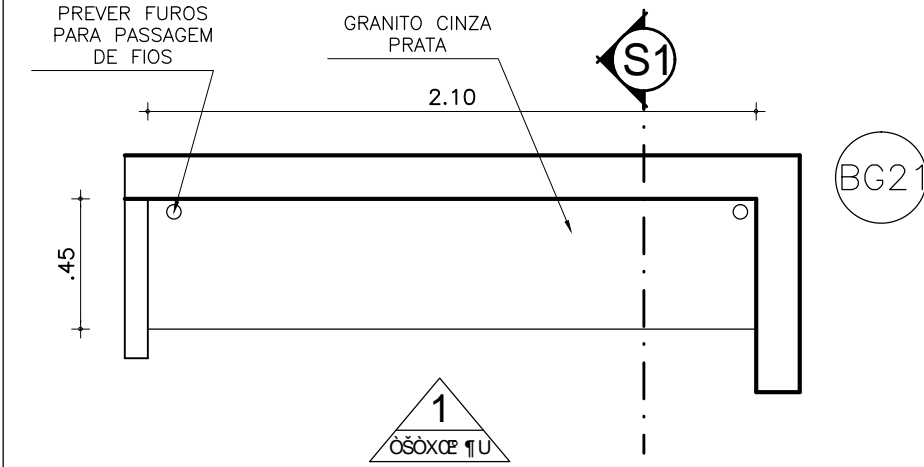
BANCADA	BA12
MATERIAL	AÇO INOX
ESPELHO	30 cm
SAIA	7 cm
ALTURA DO PISO	85 cm
CUBAS	CANTONEIRA DE AÇO

OBS: BANCADA EM AÇO INOX, COM CHAPA VIRADA, FIXADA NA PAREDE ATRAVES DE CANTONEIRA METALICA (CACHORRO). ESC:1/25



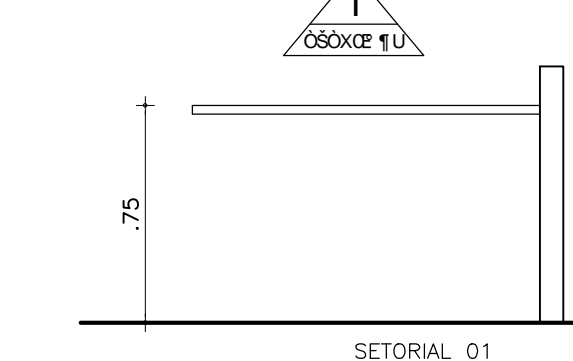
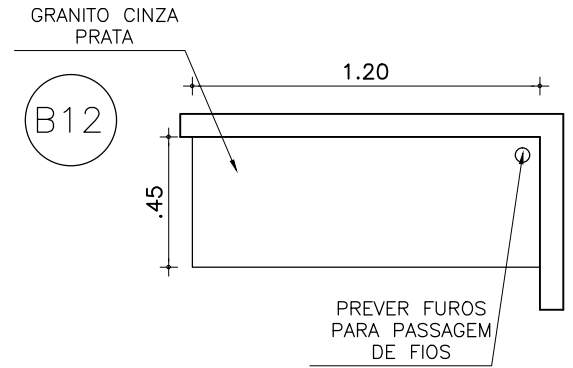
BANCADA	B14
MATERIAL	AÇO INOX
ESPELHO	30 cm
SAIA	7 cm
ALTURA DO PISO	85 cm
CUBAS	CANTONEIRA DE AÇO

OBS: BANCADA EM AÇO INOX, COM CHAPA VIRADA, FIXADA NA PAREDE ATRAVES DE CANTONEIRA METALICA (CACHORRO). ESC:1/25



BANCADA	BG21
MATERIAL	GRANITO CINZA
ESPELHO	-
SAIA	5 cm
ALTURA DO PISO	75 cm
CUBAS	-

OBS: BANCADA EM GRANITO CINZA, FIXADA NA PAREDE ATRAVES DE CANTONEIRA METALICA (CACHORRO). ESC:1/25

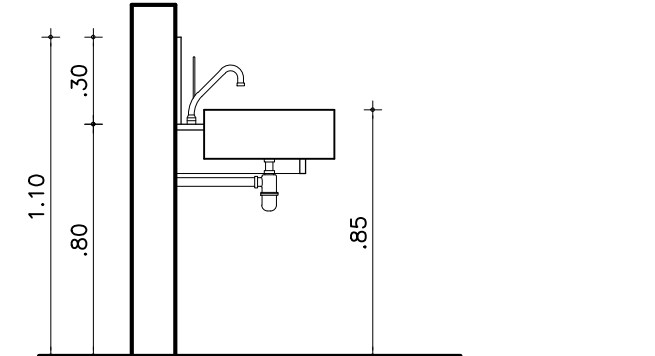
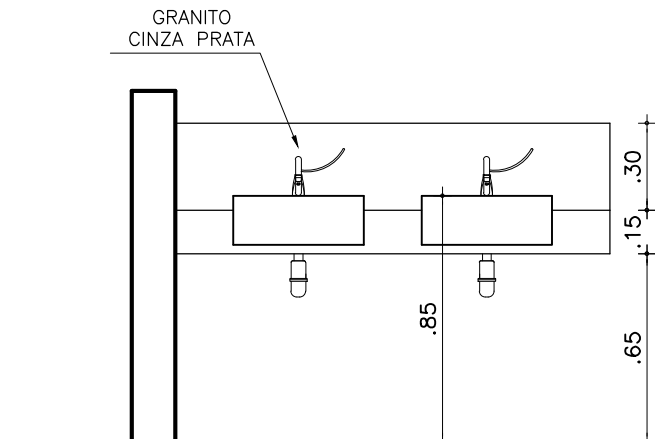
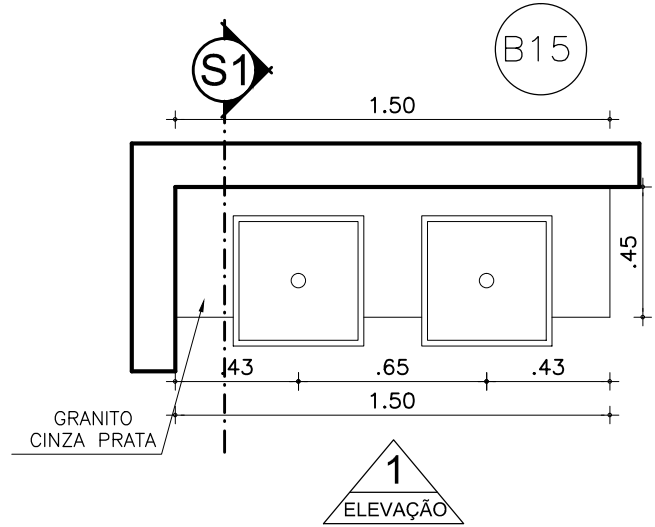


BANCADA	B12
MATERIAL	GRANITO CINZA
ESPELHO	-
SAIA	5 cm
ALTURA DO PISO	75 cm
CUBAS	-

OBS: BANCADA EM GRANITO CINZA, FIXADA NA PAREDE ATRAVES DE CANTONEIRA METALICA (CACHORRO). ESC:1/25

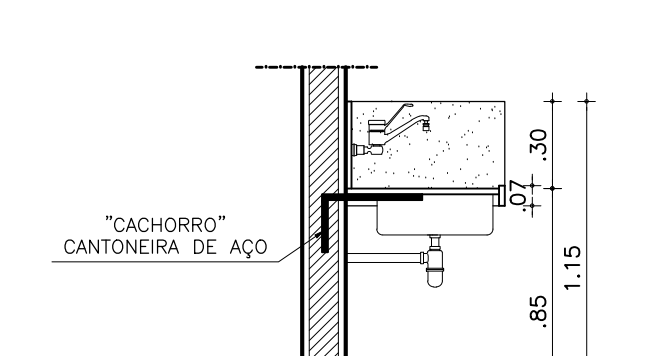
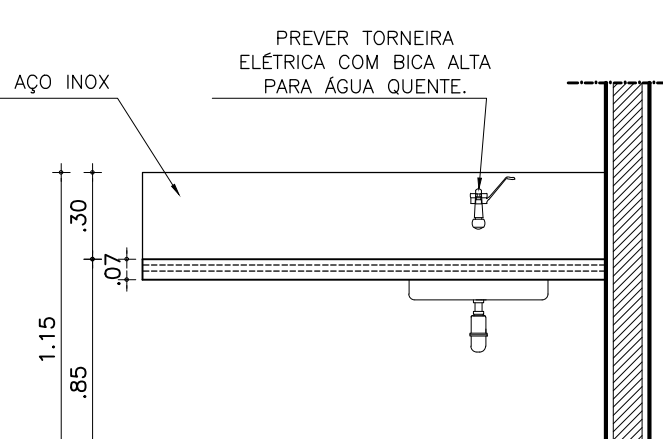
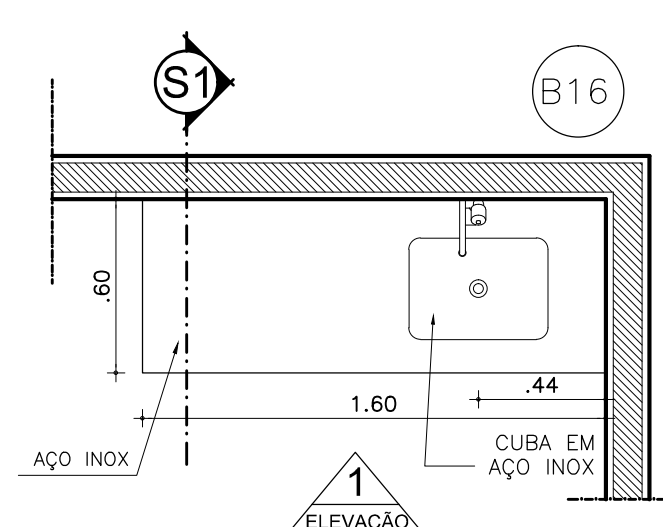
ALTURA DO PISO	75 cm
CUBAS	-
OBS:	BANCADA EM GRANITO CINZA, FIXADA NA PAREDE ATRAVES DE CANTONEIRA METALICA (CACHORRO). ESC:1/25

BANCADA



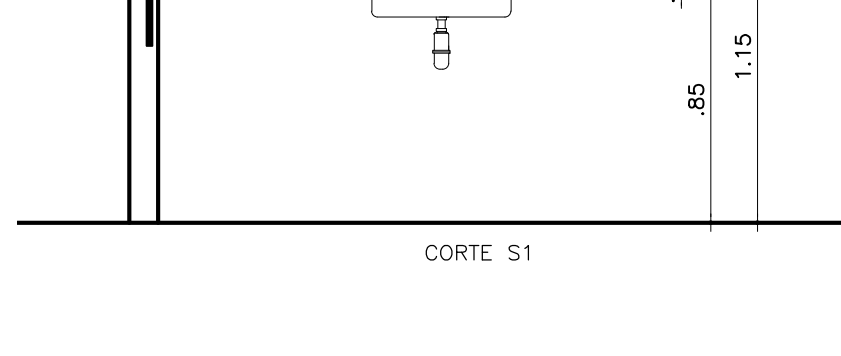
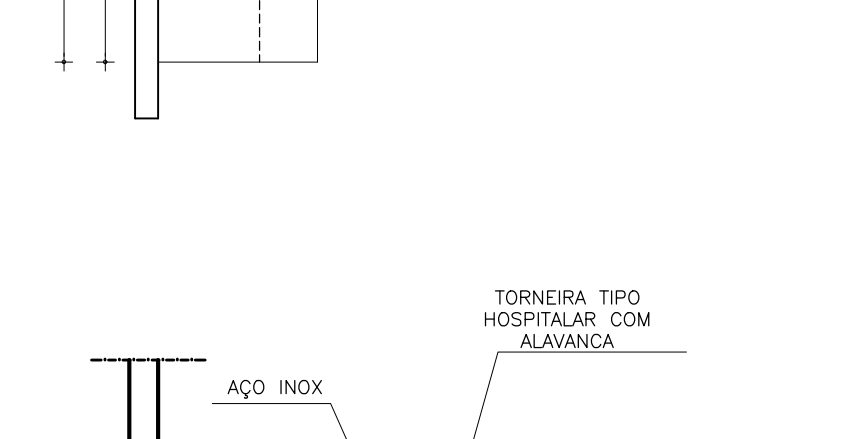
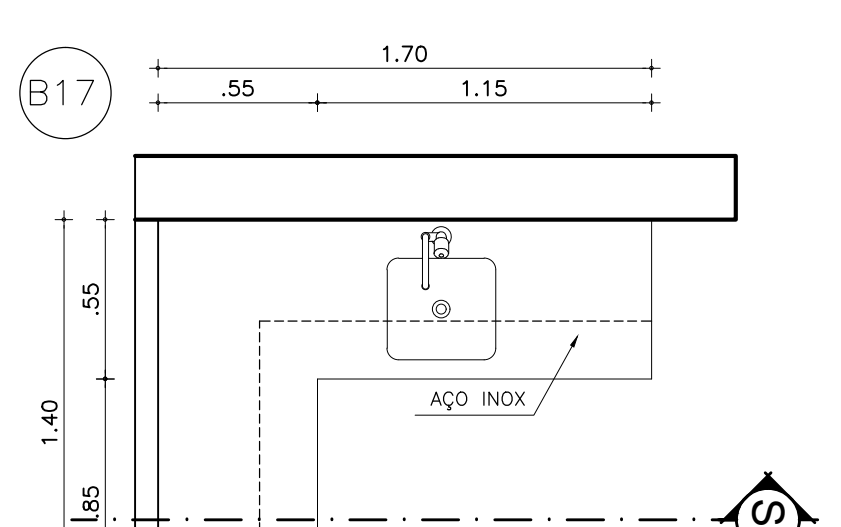
BANCADA	B15
MATERIAL	GRANITO CINZA
ESPELHO	30 cm
SAIA	15 cm
ALTURA DO PISO	85 cm
CUBAS	CUBA DE APOIO

OBS: BANCADA EM GRANITO CINZA, FIXADA NA PAREDE ATRAVES DE CANTONEIRA METALICA (CACHORRO). ESC:1/25



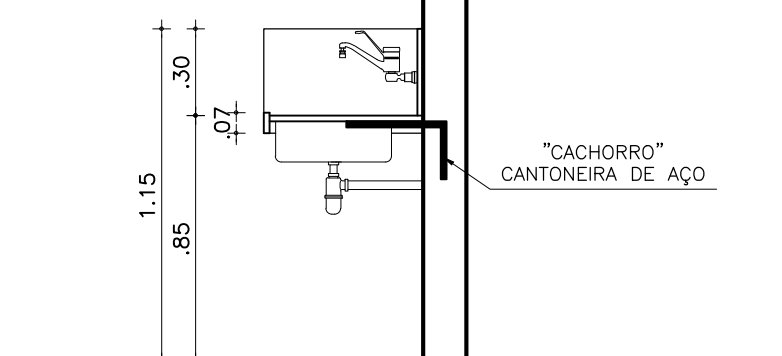
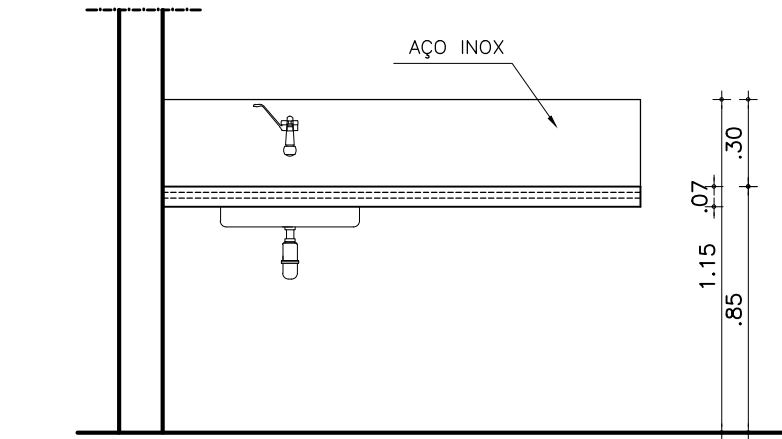
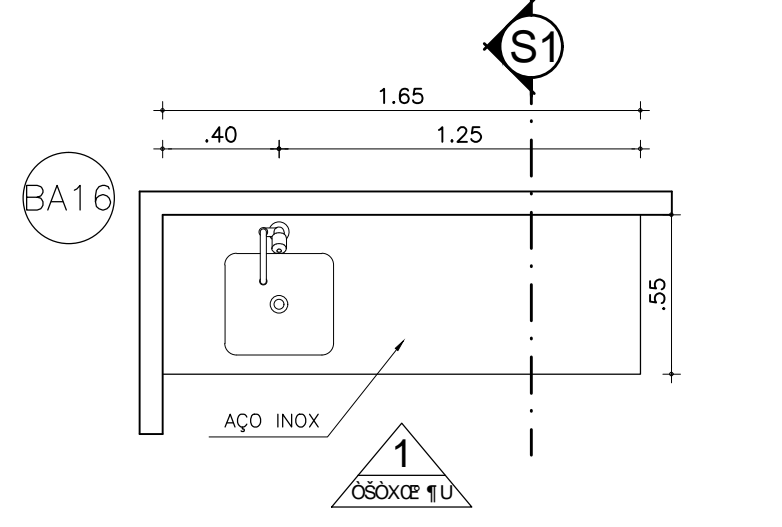
BANCADA	B16
MATERIAL	AÇO INOX
ESPELHO	30 cm
SAIA	7 cm
ALTURA DO PISO	85 cm
CUBAS	CANTONEIRA DE AÇO

OBS: BANCADA EM AÇO INOX, COM CHAPA VIRADA, FIXADA NA PAREDE ATRAVES DE CANTONEIRA METALICA (CACHORRO). ESC:1/25



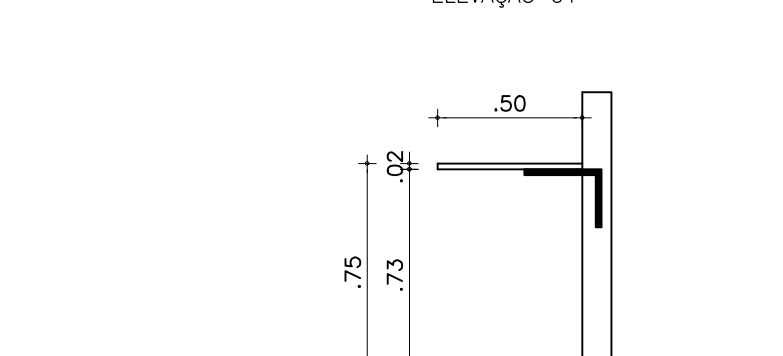
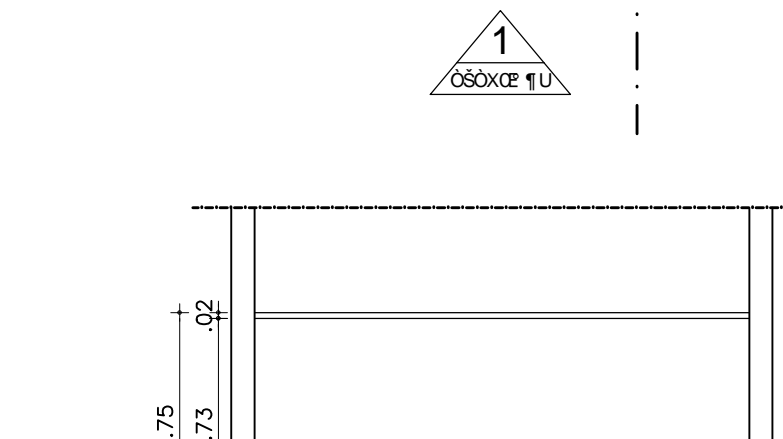
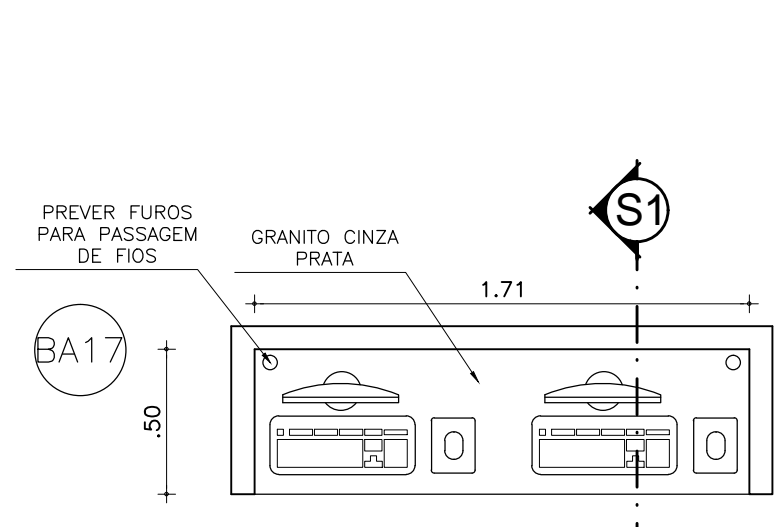
BANCADA	B17
MATERIAL	AÇO INOX
ESPELHO	30 cm
SAIA	7 cm
ALTURA DO PISO	85 cm
CUBAS	CANTONEIRA DE AÇO

OBS: BANCADA EM AÇO INOX, COM CHAPA VIRADA, FIXADA NA PAREDE ATRAVES DE CANTONEIRA METALICA (CACHORRO). ESC:1/25



BANCADA	BA16
MATERIAL	AÇO INOX
ESPELHO	30 cm
SAIA	7 cm
ALTURA DO PISO	85 cm
CUBAS	CANTONEIRA DE AÇO

OBS: BANCADA EM AÇO INOX, COM CHAPA VIRADA, FIXADA NA PAREDE ATRAVES DE CANTONEIRA METALICA (CACHORRO). ESC:1/25



BANCADA	BA17
MATERIAL	GRANITO CINZA
ESPELHO	-
SAIA	5 cm
ALTURA DO PISO	75 cm
CUBAS	-

OBS: BANCADA EM GRANITO CINZA, FIXADA NA PAREDE ATRAVES DE CANTONEIRA METALICA (CACHORRO). ESC:1/25

2

1

ESCALA NA PLANTAS EM VIG		
COR	RENDA	INDICADA
01	7	0.15
02	7	0.30
03	7	0.45
04	7	0.60
05	7	0.75
06	7	0.90
07	7	1.05
08	7	1.20
09	7	1.35
10	7	1.50
11	7	1.65
12	7	1.80
13	7	1.95
14	7	2.10
15	7	2.25
16	7	2.40
17	7	2.55
18	7	2.70
19	7	2.85
20	7	3.00

ANTENOR COELHO
ARQUITETO

CAU - CE 19.985-0

RUA CONSELHEIRO RODRIGUES JR. 30
SOBRAL - CE CEP.: 62.010-450

FONE : (88) 3611-2417

PROJETO: HOSPITAL MUNICIPAL DE SOBRAL DR. ESTEVAM - BANCADAS SETOR-AMBULATORIO, INTERNAÇÃO, ADM E CENTRO CIRURGICO

CLIENTE: PREFEITURA MUNICIPAL DE SOBRAL

LOCAL: SOBRAL - CE

PROF. VIGOR

ARQUITETURA

1 FACHADA PRINCIPAL
2 FACHADA RUA SEN. FIGUEIREDO
3
4
5
6
7

ESCALA: INDICADA DESENHO: VALMIR PRANCHA: 17/25