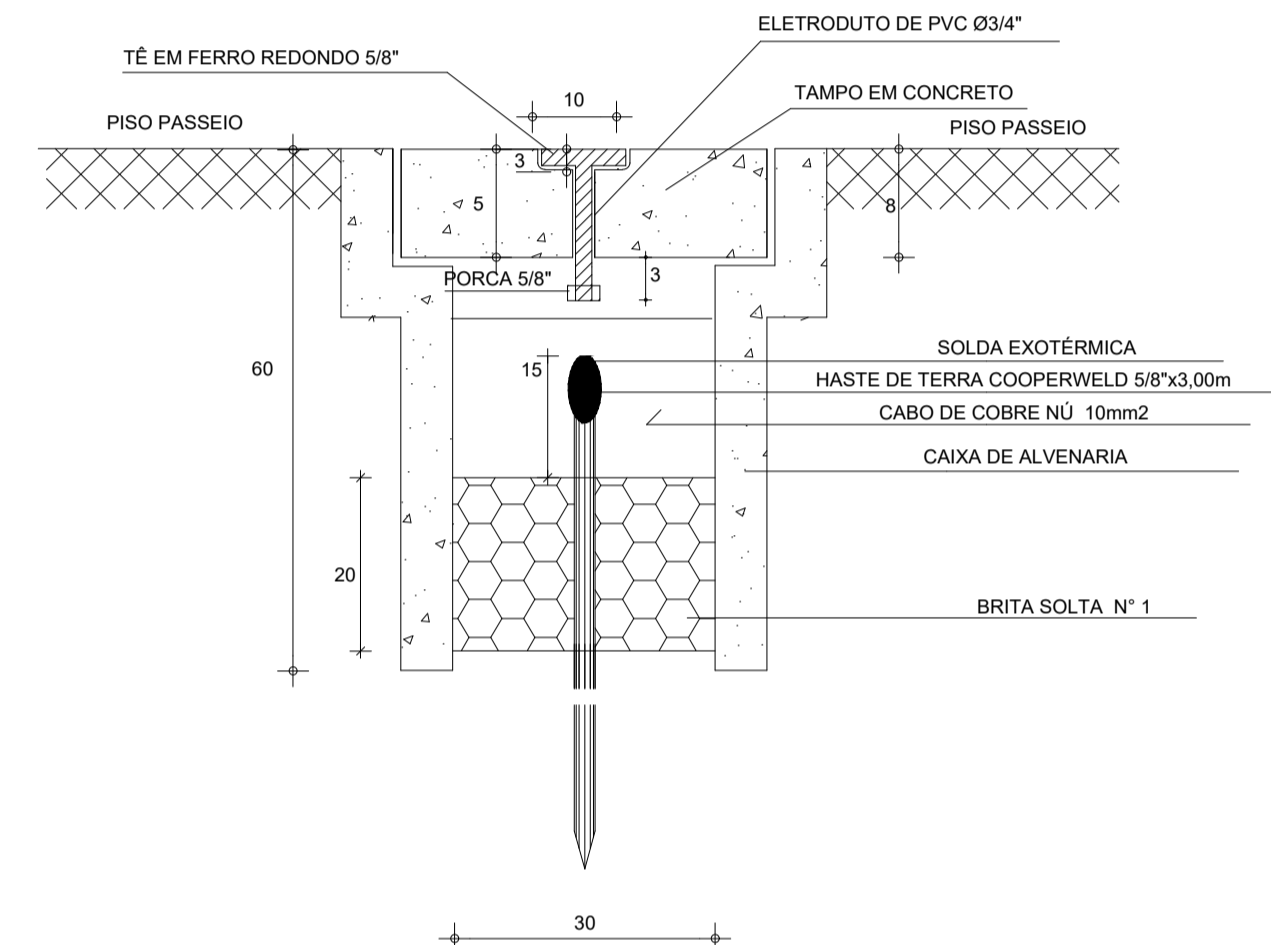
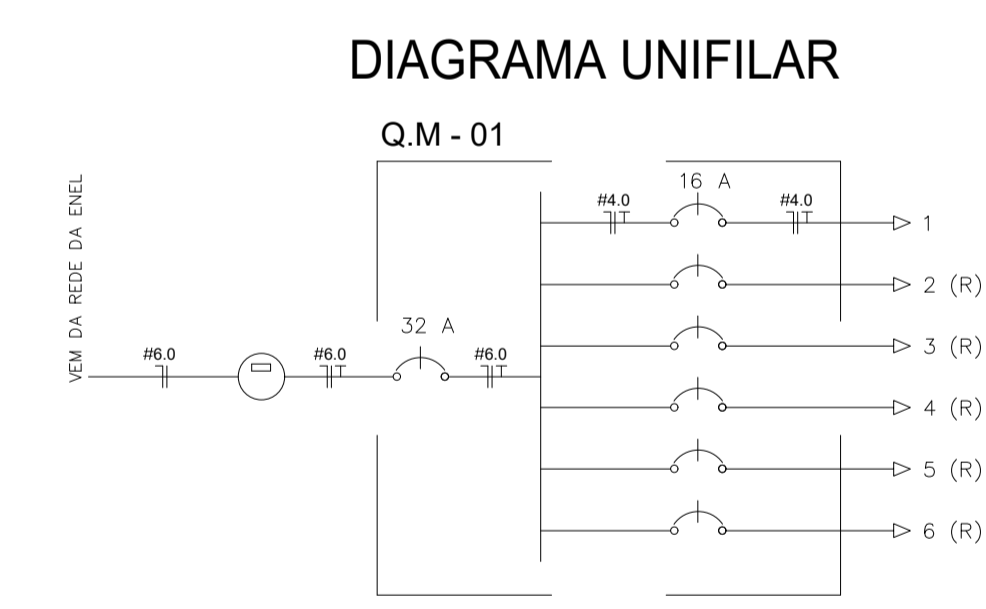


DETALHE CX. DE PASS.
SEM ESCALA



DETALHE ATERRAMENTO
SEM ESCALA



QUADRO DE MEDIÇÃO
Q M - 01

| CIRCUITO | ILUMINAÇÃO | | POTENCIA ATIVA | FATOR DE POTENCIA ATIVA | POTENCIA APARENTE DE PROJETO | CORRENTE DE PROJETO | DISJUNTOR | FIAPCAO |
|----------|------------|------|----------------|-------------------------|------------------------------|---------------------|-----------|------------|
| | 200W | 500W | | | | | | |
| 1 | | | 1200 | 1.00 | 1200 | 5.5 A | 1x16 | 1F+N+T#4.0 |
| 2 | | | | | | | | |
| 3 | | | | | | | | |
| 4 | | | | | | | | |
| 5 | | | | | | | | |
| 6 | | | | | | | | |
| TOTAL | | 2 | 1200 | | 1200 | | 0x32 | 1F+N+T#6.0 |

CARGA INSTALADA Ativa = 1200 W Aparente = 1200 V.A.

LEGENDA

- POSTE EM CONCRETO CIRCULAR h=12,00m COM 04 PÉTALAS CADA PÉTALAS 150W COM LUMINÁRIA DE LED
- CX. DE PASSAGEM DE ALVENARIA (30X30X30) COM CONECTOR 5/8"x3,00m
- CX. PASSAGEM DE ALVENARIA NO PISO - (40X40X80)cm
- QUADRO DE MEDIÇÃO MONOFÁSICO
- FIOS NEUTRO, FASE, RETORNO E TERRA
- ELETRODUTO (PISO)

NOTAS :
1 - CONDUTORES NAO ESPECIFICADOS SERAO # 2,5 MM2
1 - ELETRODUTOS NAO ESPECIFICADOS SERAO Ø 3/4"

SECOMP - SECRETARIA DE OBRAS, MOBILIDADE E SERVIÇOS PÚBLICOS

PROJETO: **ELÉTRICO**
PROJETO ELÉTRICO - PRAÇA SANTA RITA - SOBRAL - CE

INTERESSADO: **PREFEITURA DE SOBRAL** AUTOR: **MATHEUS MACHADO**
ENDEREÇO: **DISTRITO DE ARACATIAÇU** AUTOR: **CARLOS BRATZ**
MUNICIPIO: **SOBRAL-CE**

DESENHOS DA PRANCHA ESCALA: 1/50
PLANTA BAIXA SEM
QUADRO DE CARGAS SEM
DIAGRAMA UNIFILAR SEM
LEGENDA SEM
DET. CX. DE PASSAGEM SEM

DATA: ABRIL/2019 REVISÃO: ARQUIVO: ELET_01_01 **ELET. 01/01**

DADOS PARA PLOTAGEM
XREF:KOK 02/2014

| LAYER | PER | PER |
|-------|-----|------|
| CONT | Nº | UNID |
| 1 | 7 | 1.00 |
| 2 | 7 | 0.50 |
| 3 | 7 | 0.50 |
| 4 | 7 | 0.50 |
| 5 | 7 | 0.75 |
| 6 | 7 | 0.25 |
| 7 | 7 | 0.25 |
| 8 | 7 | 0.50 |
| 9 | 7 | 0.10 |