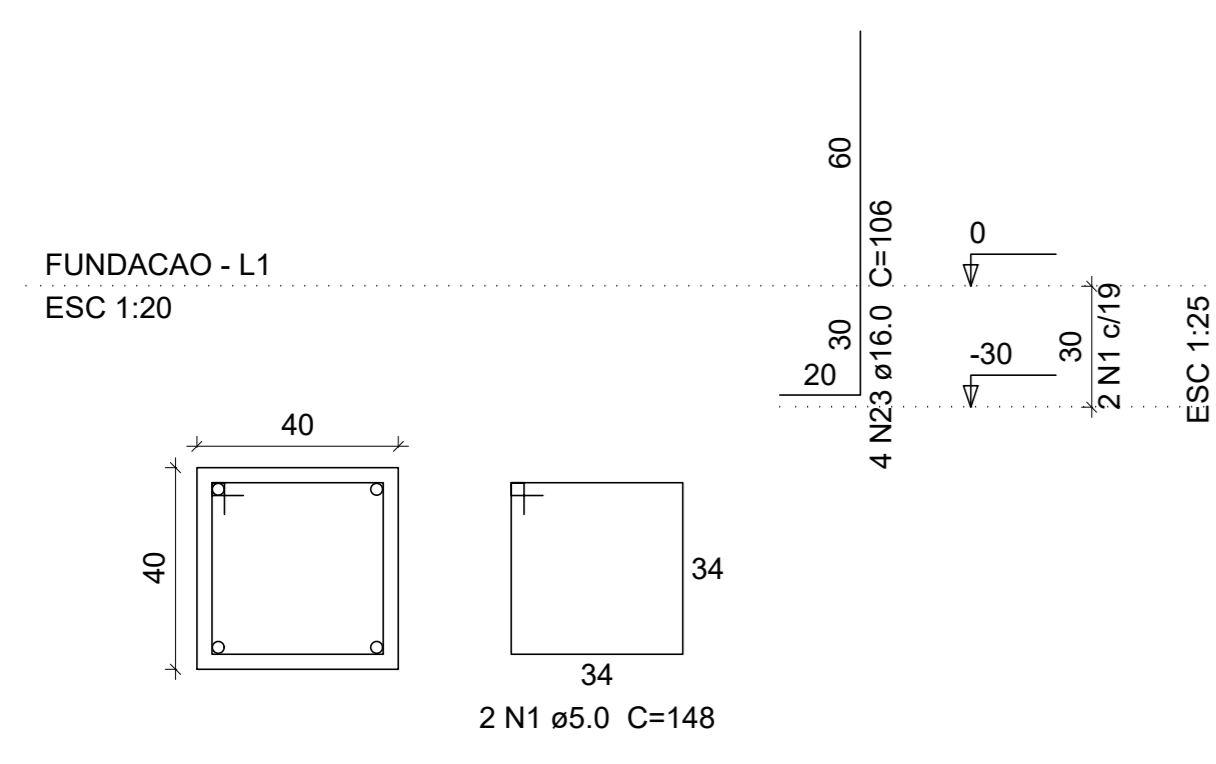
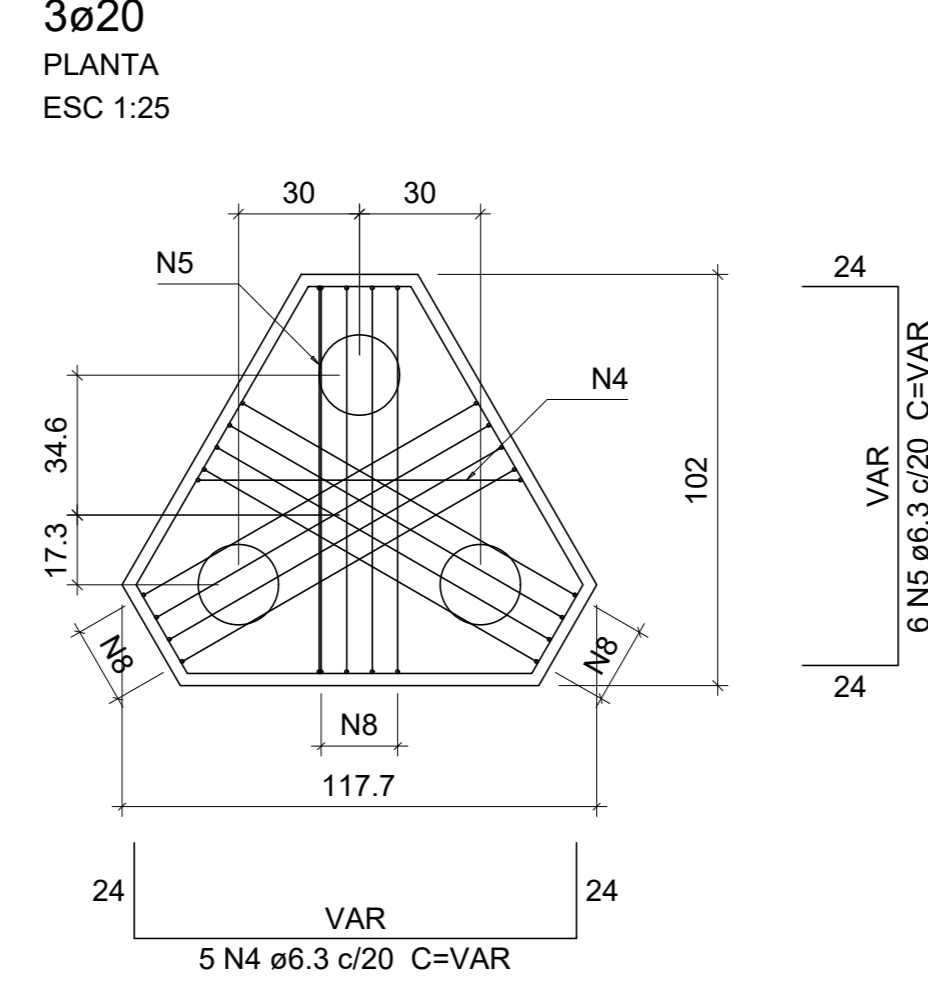


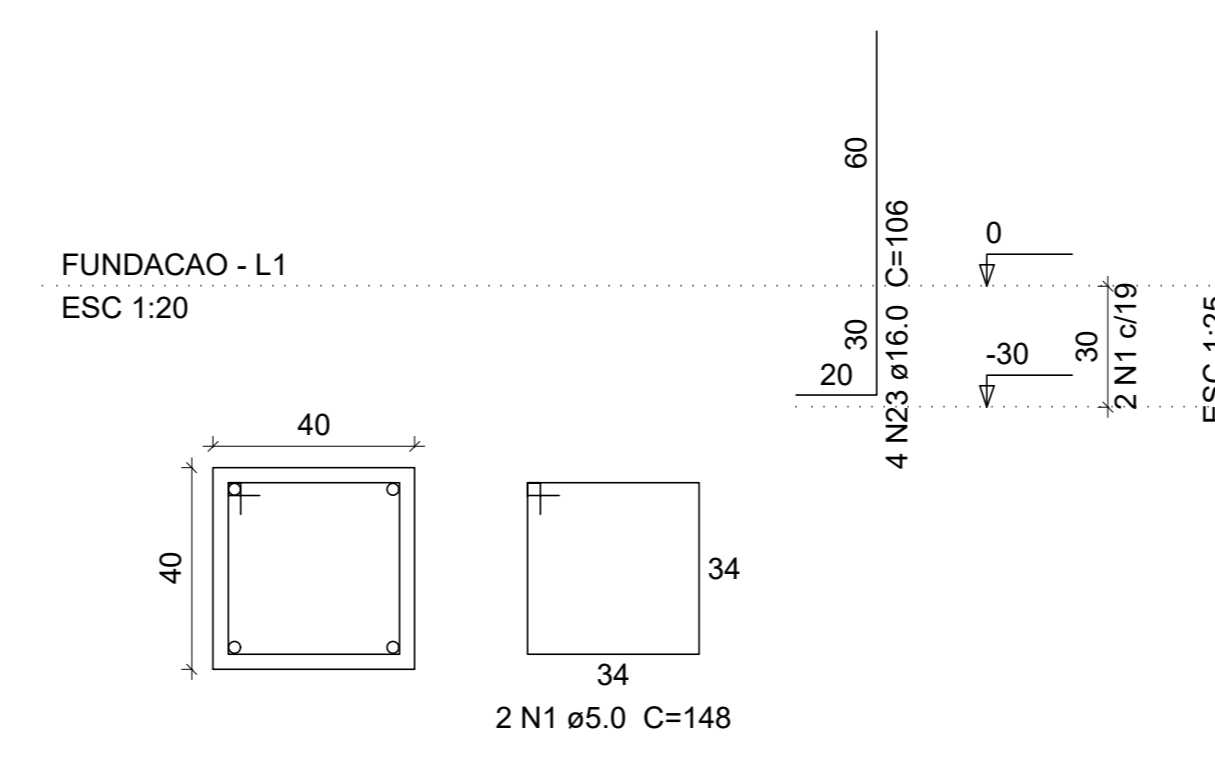
P16=P17=P19=P21=P22



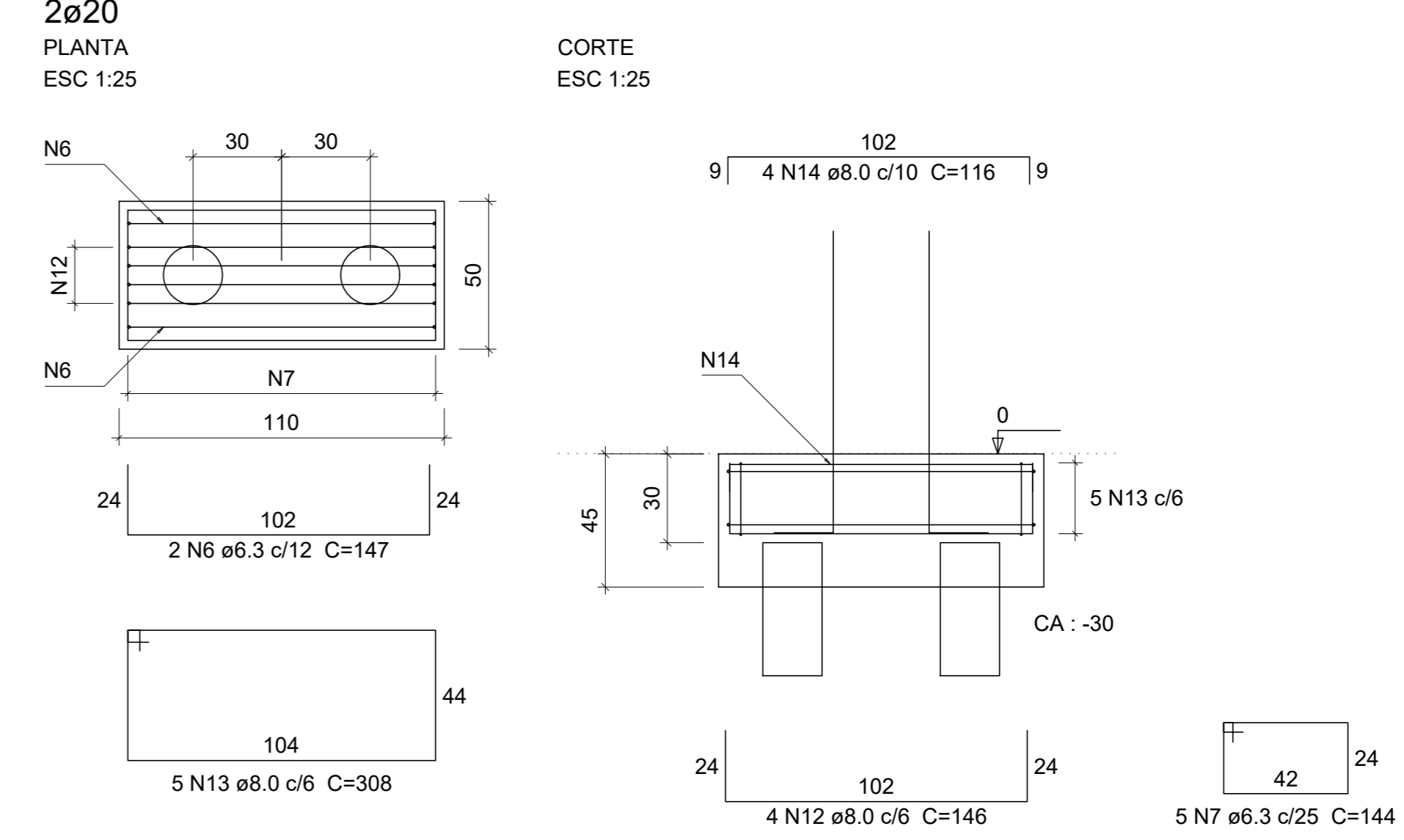
B16=B17=B19=B21=B22



P18=P20



B18=B20



Relação do aço

LAJE:	7xP16	V23
	V24	V25
	V26	V27
	V28	V29
	V30	V31
	V32	V33
	V34	V35
	2xB20	5xB21

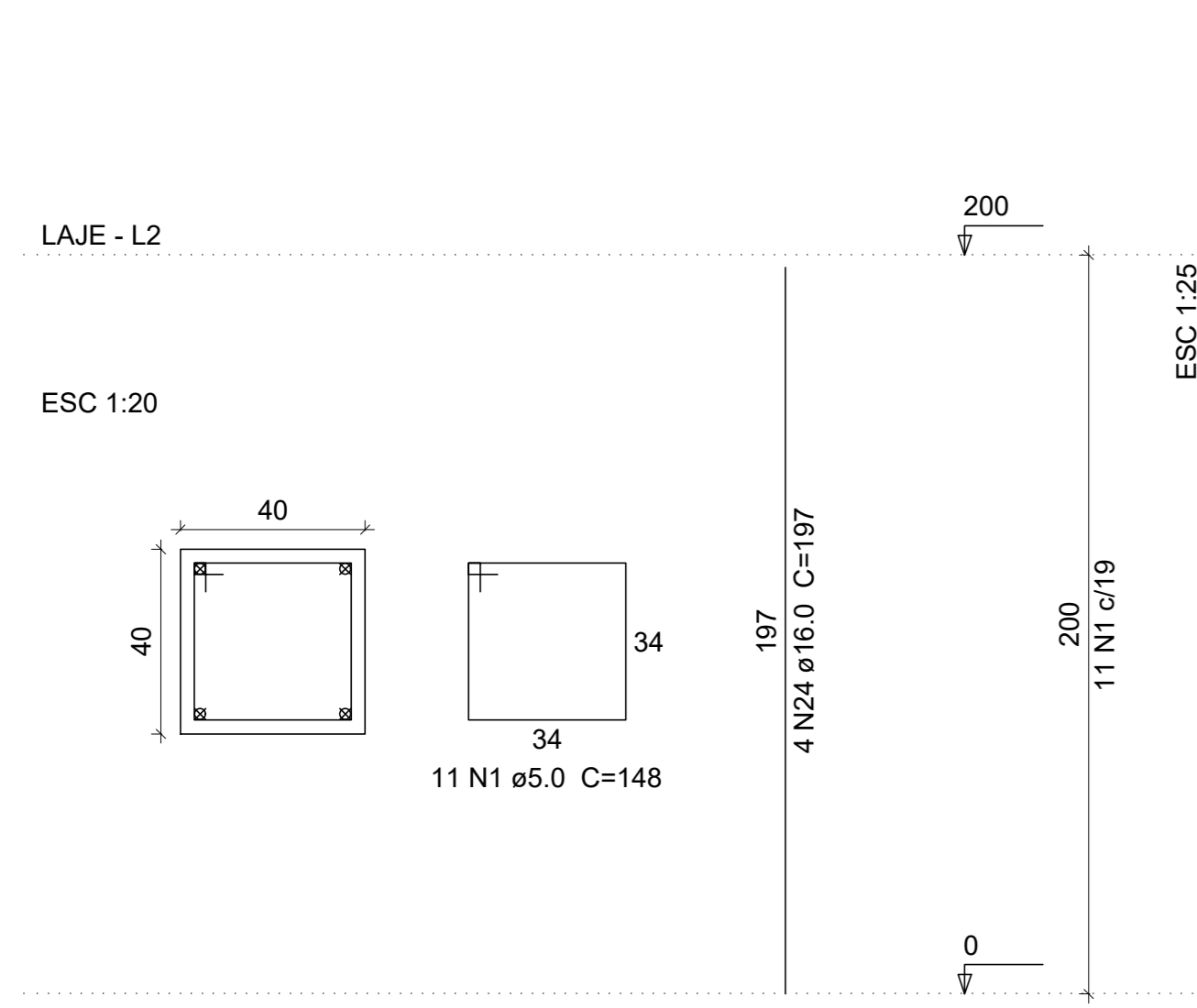
AÇO	N	DIAM	Q	UNIT (cm)	C.TOTAL (cm)
CA60	1	5.0	91	148	13468
	2	5.0	204	106	21624
	3	5.0	96	78	7488
CA50	4	6.3	25	VAR	VAR
	5	6.3	30	VAR	VAR
	6	6.3	4	147	588
	7	6.3	10	144	1440
	8	8.0	60	138	8280
	9	8.0	25	343	8575
	10	8.0	30	VAR	VAR
	11	8.0	25	VAR	VAR
	12	8.0	8	148	1168
	13	8.0	10	308	3080
	14	8.0	8	116	928
	15	10.0	24	221	5304
	16	10.0	1	190	190
	17	10.0	11	249	2739
	18	10.0	4	225	900
	19	10.0	4	253	1012
	20	10.0	12	206	2472
	21	10.0	12	237	2844
	22	12.5	16	248	3968
	23	16.0	28	106	2968
	24	16.0	28	197	5516

Resumo do aço

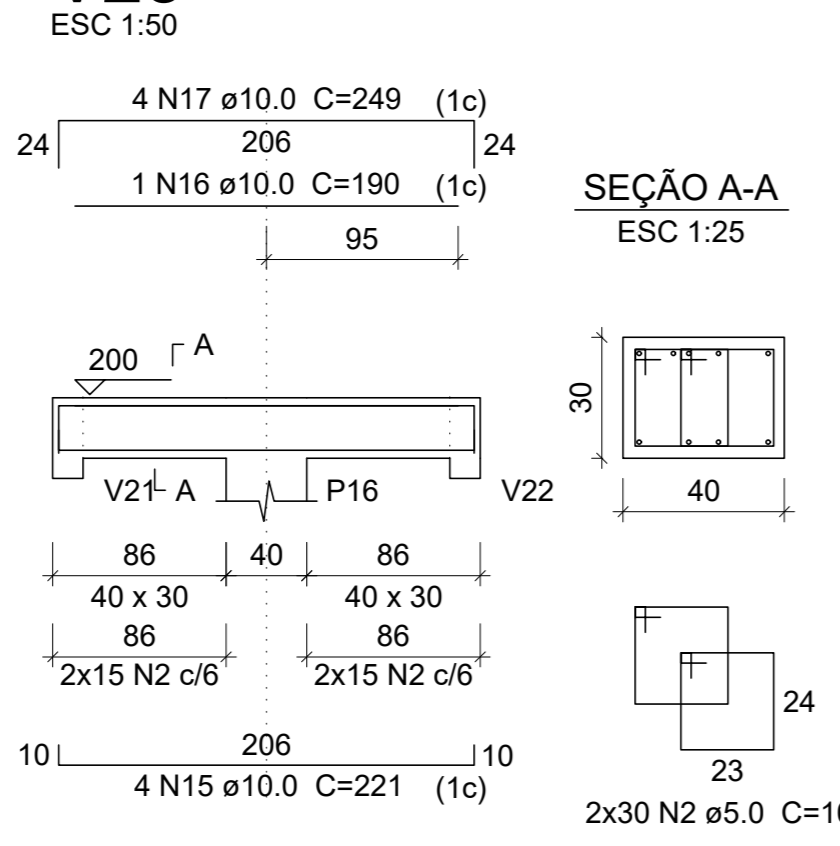
AÇO	DIAM	C.TOTAL (m)	PESO + 10% (kg)
CA50	6.3	100.8	27.1
	8.0	284.3	123.4
	10.0	154.7	104.9
	12.5	39.7	42
	16.0	84.9	147.3
CA60	5.0	425.8	72.2
PESO TOTAL			
CA50	444.7		
CA60	72.2		

Vol. de concreto total (C-25) = 7.25 m³  
Área de forma total = 60.37 m²

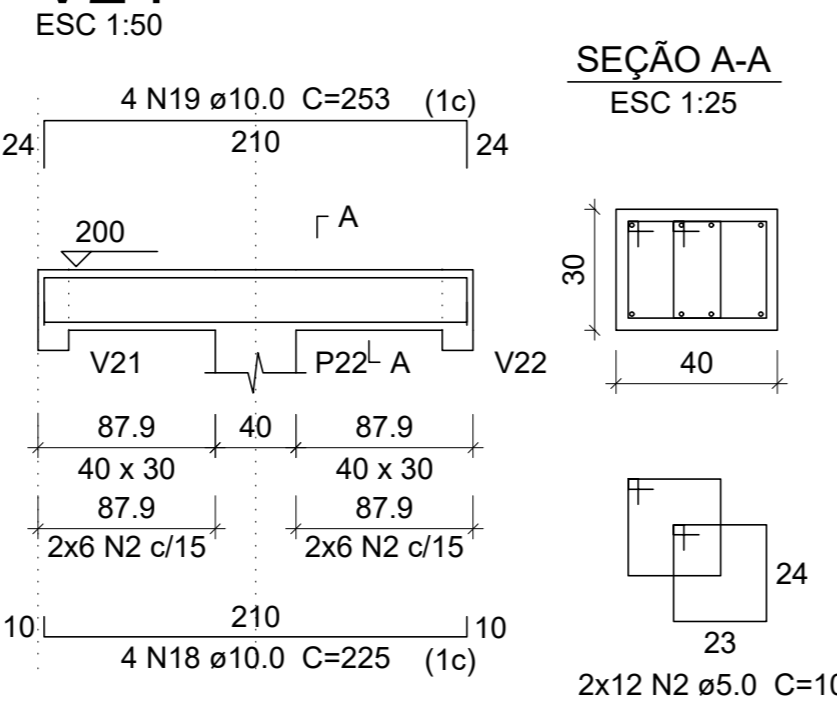
P16=P17=P18=P19=P20=P21=P22



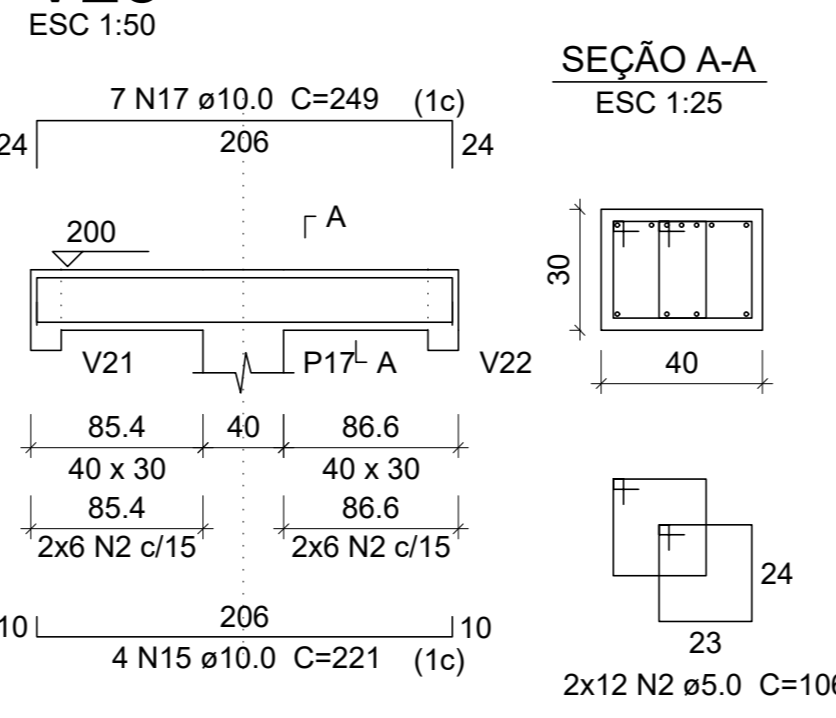
V23



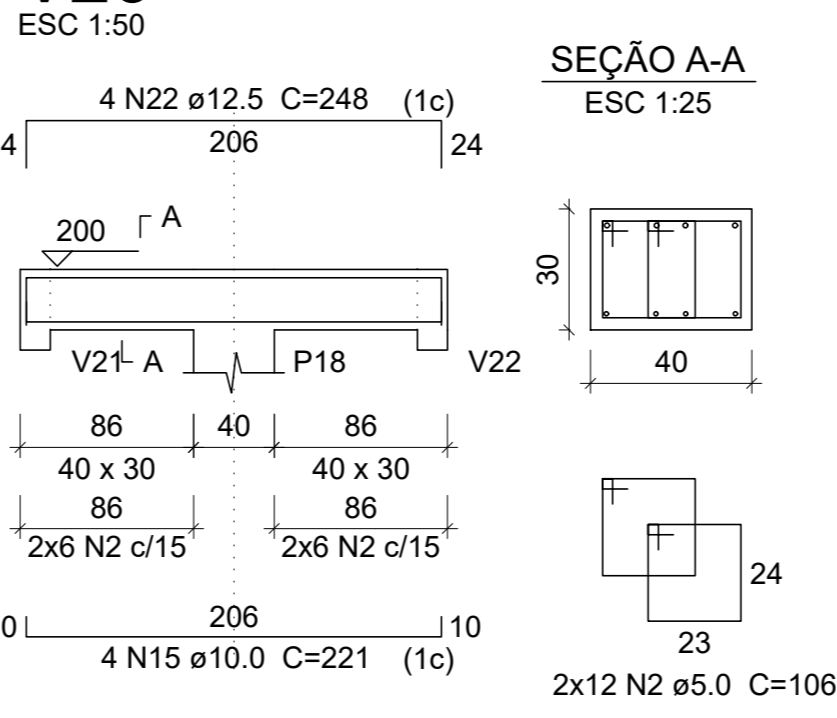
V24



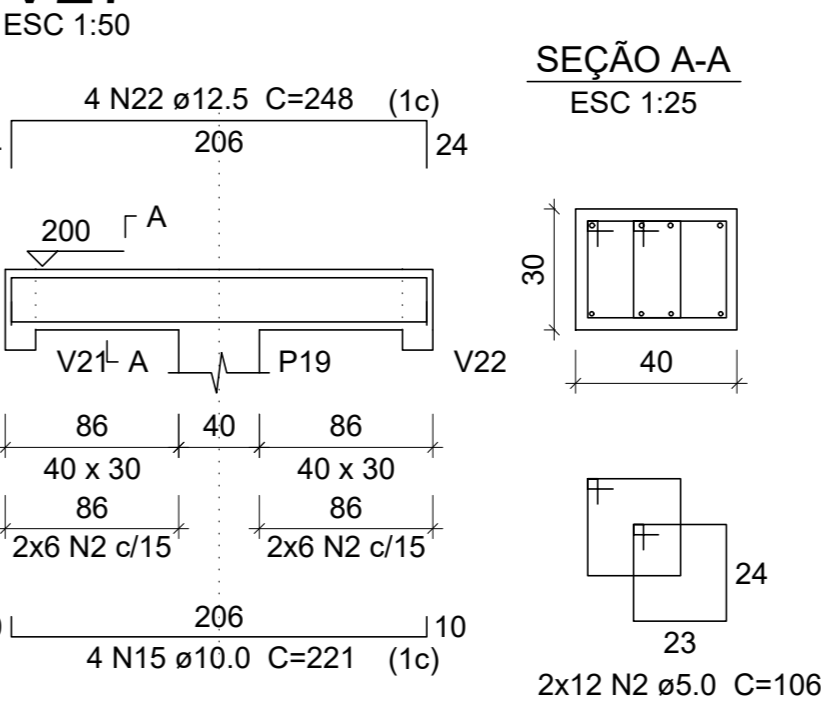
V25



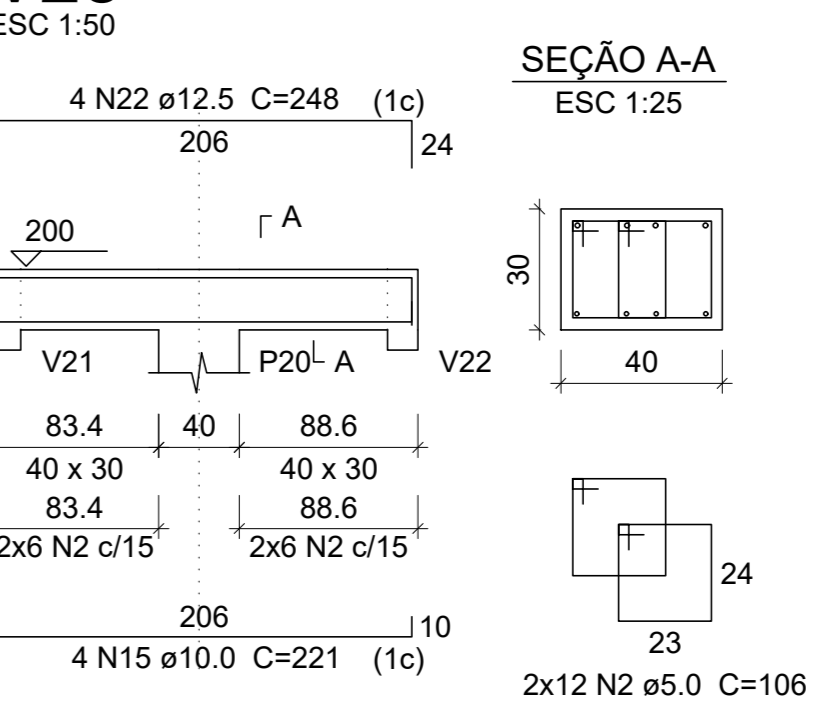
V26



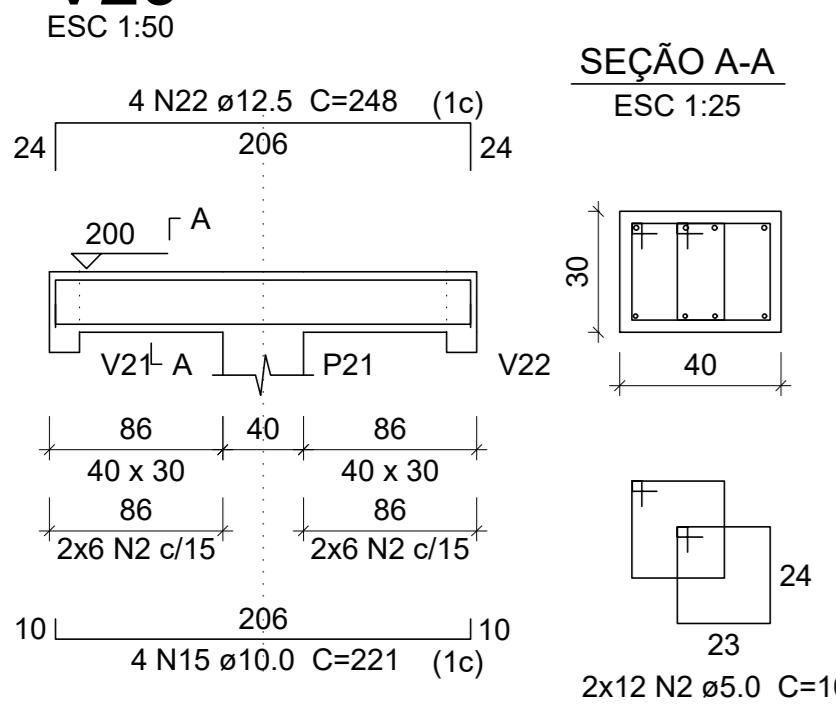
V27



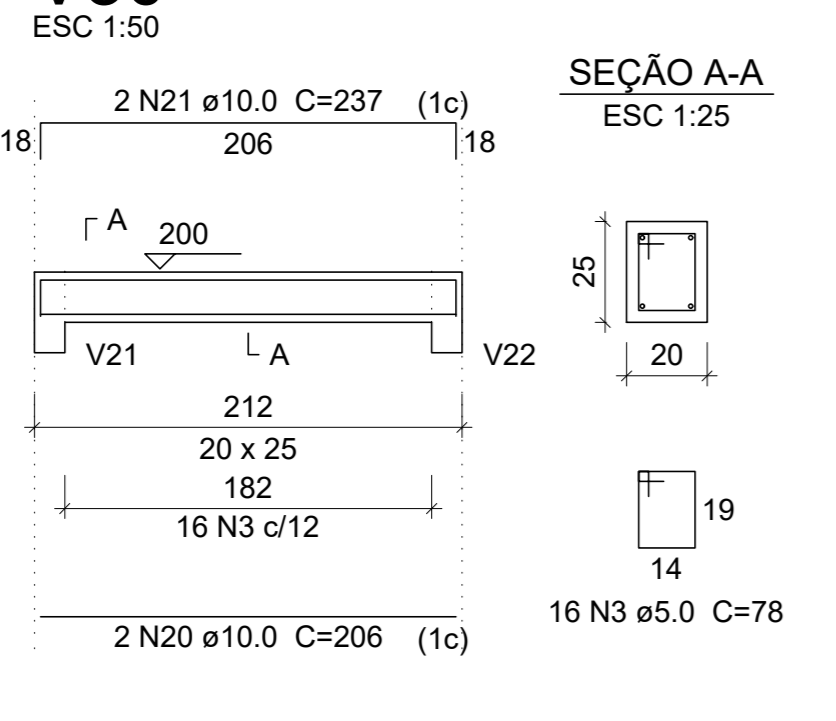
V28



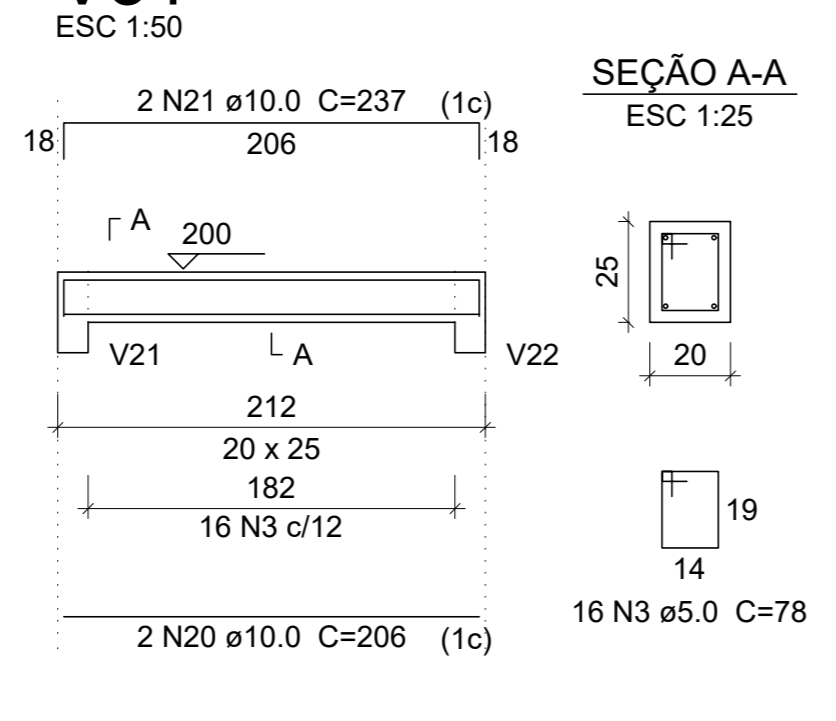
V29



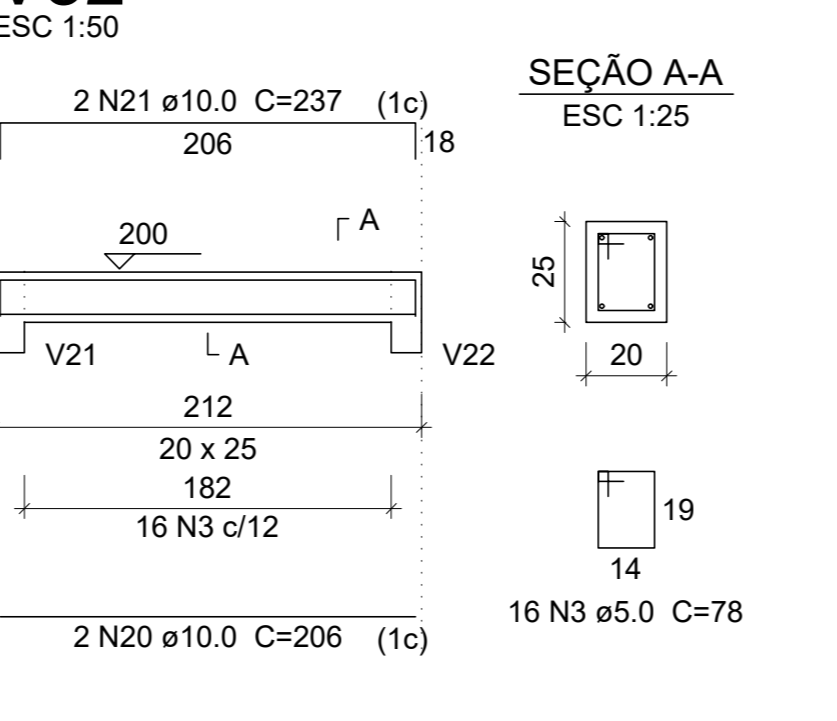
V30



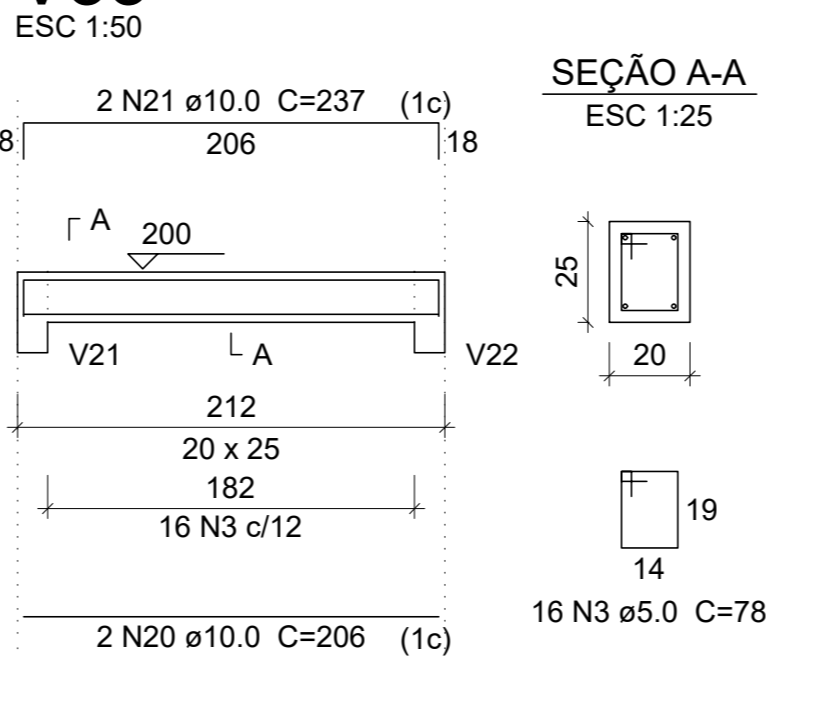
V31



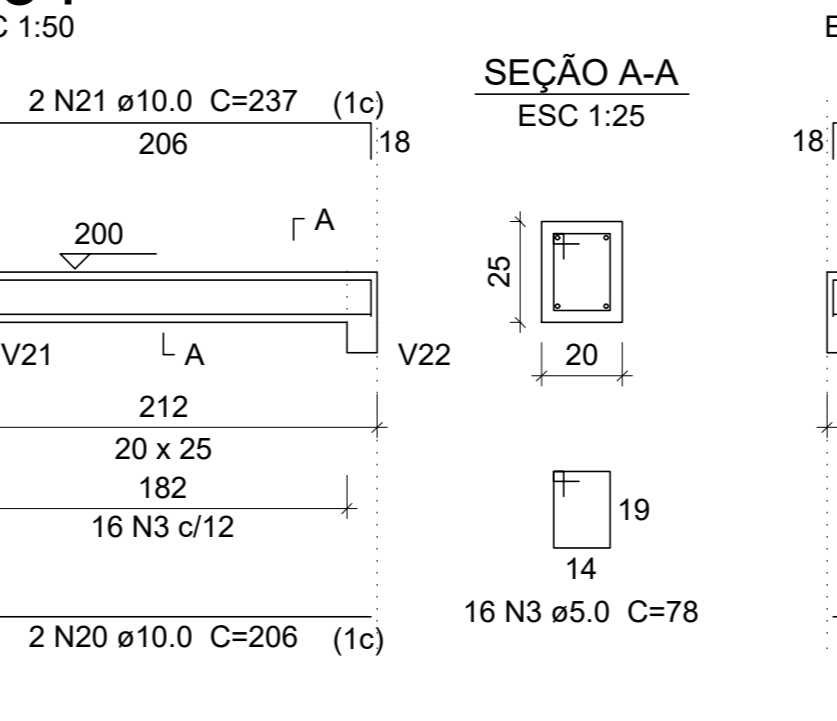
V32



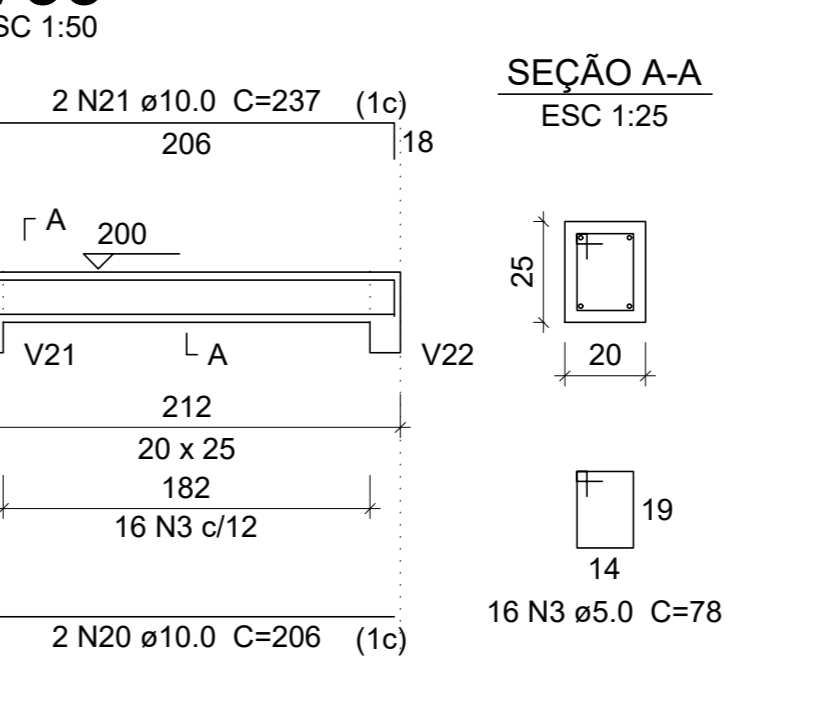
V33



V34



V35

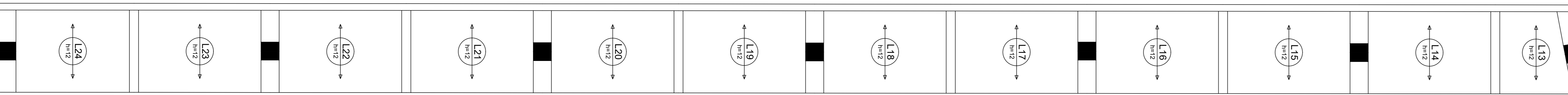


Relação do aço

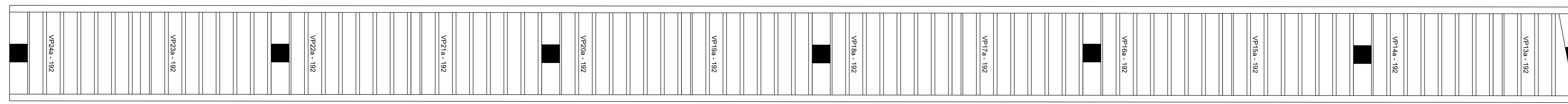
AÇO	N	DIAM	Q	UNIT (cm)	C.TOTAL (cm)
-----	---	------	---	-----------	--------------

Resumo do aço

AÇO	DIAM	C.TOTAL (m)	PESO + 10% (kg)
-----	------	-------------	-----------------



Armação positiva das lajes do pavimento LAJE (Eixo X) escala 1:50



Planta de vigotas pré-moldadas escala 1:50

Relação do aço

AÇO	N	DIAM	Q	UNIT (cm)	C.TOTAL (cm)
-----	---	------	---	-----------	--------------

Resumo do aço

AÇO	DIAM	C.TOTAL (m)	PESO + 10% (kg)
-----	------	-------------	-----------------

**UGP-I** SEUMA  
Secretaria do Urbanismo e Meio Ambiente  
PREFEITURA DE SOBRAL

**PROJETO ESTRUTURAL**

PROJETO: REQUALIFICAÇÃO URBANA DO PARQUE LAGOA DA FAZENDA

PROPRIETÁRIO: PREFEITURA MUNICIPAL DE SOBRAL

LOCAL: AVENIDA DA UNIVERSIDADE, BAIRRO BETÂNIA - SOBRAL - CE

CONTEÚDO:  
1 BLOCOS E VIGAS 3  
2 LAJE 4

FASE DO PROJETO: EXECUTIVO ESCALA: SEM ESCALA DATA: DEZEMBRO / 2017 PRANCHA: 02/06

EQUIPE TÉCNICA:  
ARQ. CAMPELO COSTA  
ENR. KEMMISON LUIZ  
ARQ. ANDRÉ CARVALHO  
TEC. NAZARENO LINHARES  
ARQ. MARCELY BARREIRA  
ENR. CARLOS EDUARDO BRATZ

RESERVA DE PROPRIEDADE INTELECTUAL

A PROPRIEDADE INTELECTUAL DO PRESENTE PROJETO É RESERVADA A SEUS AUTORES, DE ACORDO COM A LEGISLAÇÃO PERTINENTE. O USO DESTA PROJETO OU DE QUALQUER DE SEUS ELEMENTOS, QUE NÃO FORMAR OS DETERMINADOS, SERÃO CONSIDERADOS COMO APROPRIAÇÃO ILÍCITA E SERÃO APLICADAS AS LEIS QUE DEFINEM OS DIREITOS A TODOS OS EFEITOS.

COLABORADORES: PRISCILLA BARCELOS / RONEY GUIMARÃES / LUIZ DIEGO