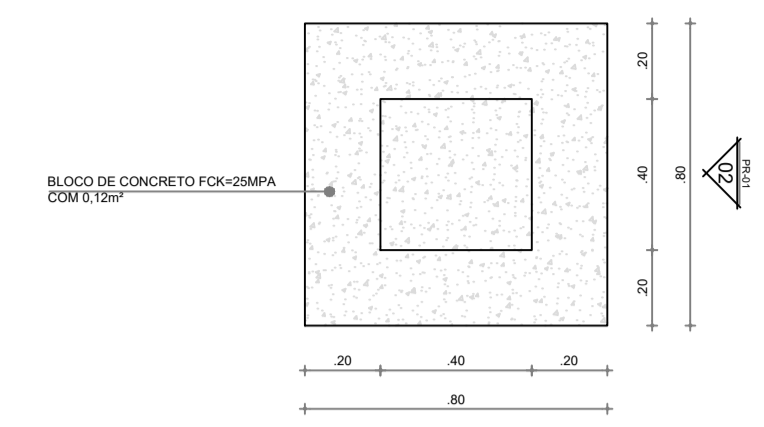
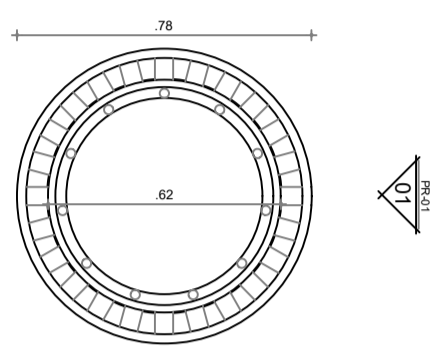


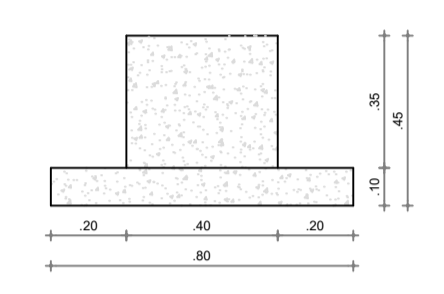
1 VISTA 01 LIXEIRA
escala 1/25



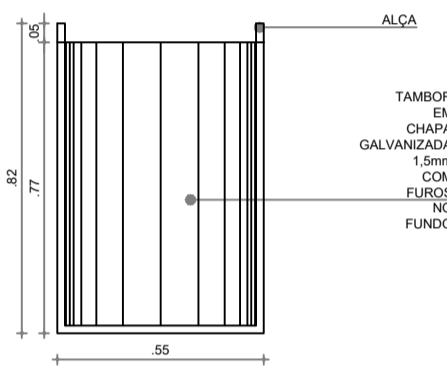
4 PLANTA DA BASE DE CONCRETO
escala 1/25



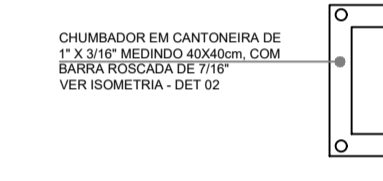
2 PLANTA LIXEIRA
escala 1/25



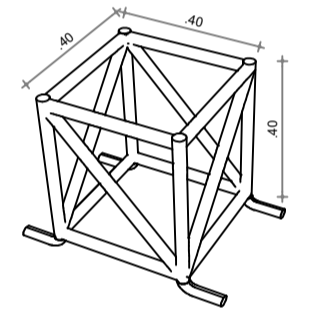
5 VISTA 02 BASE DE CONCRETO
escala 1/25



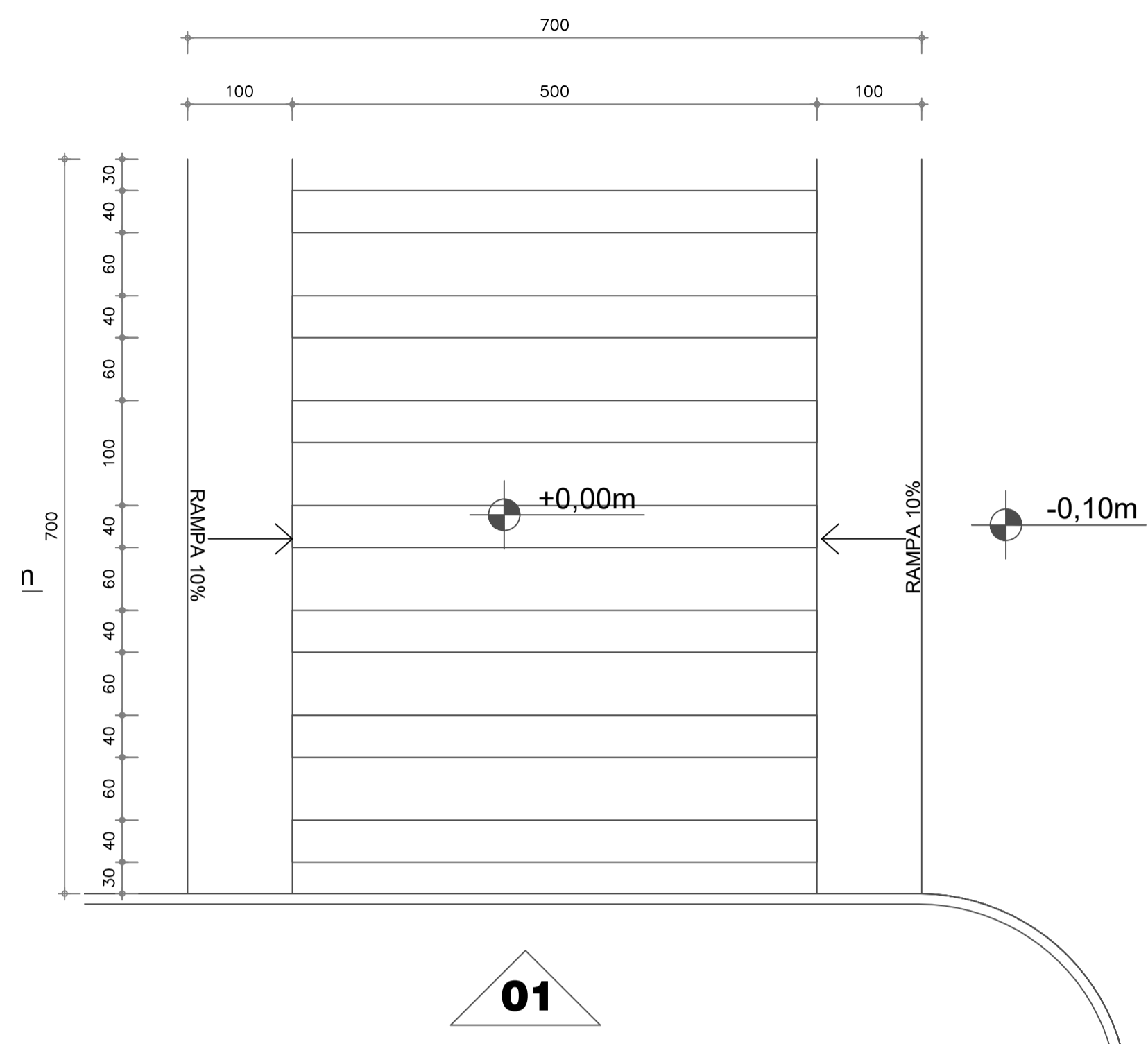
3 DETALHE 01 LIXEIRA
escala 1/25



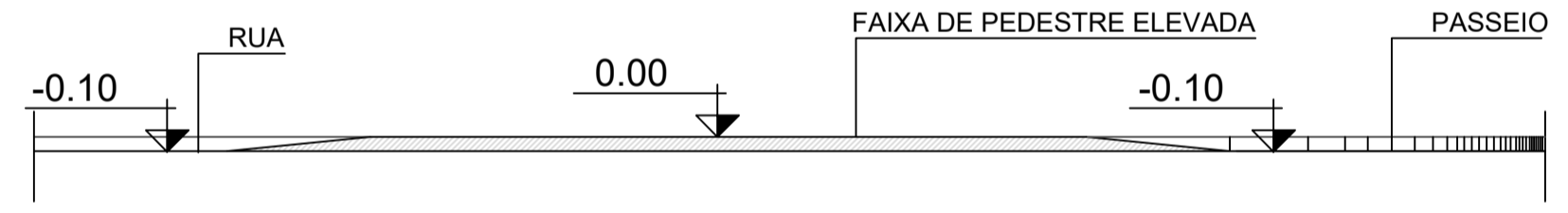
6 PLANTA DO CHUMBADOR
escala 1/25



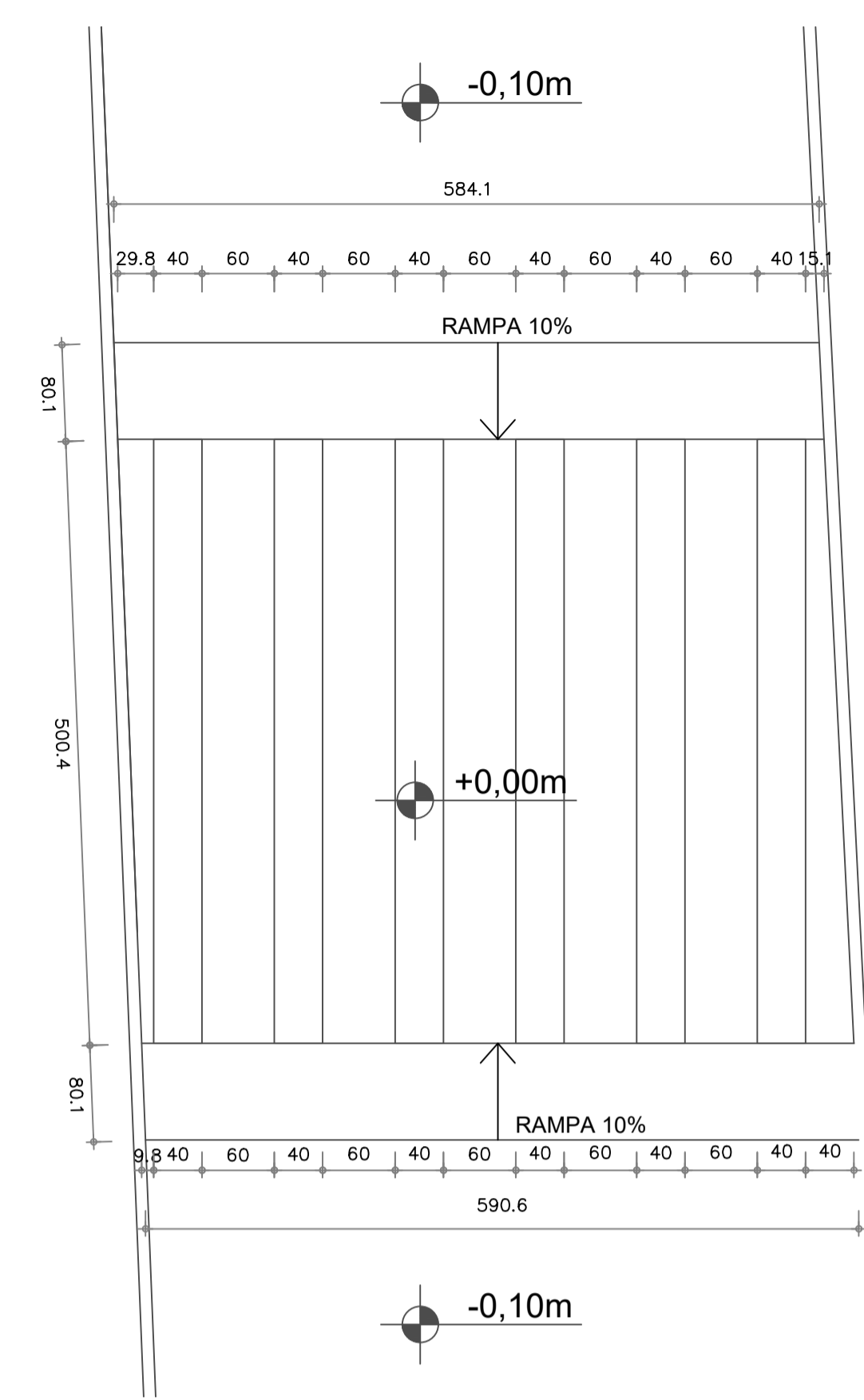
7 DETALHE 02
escala 1/25



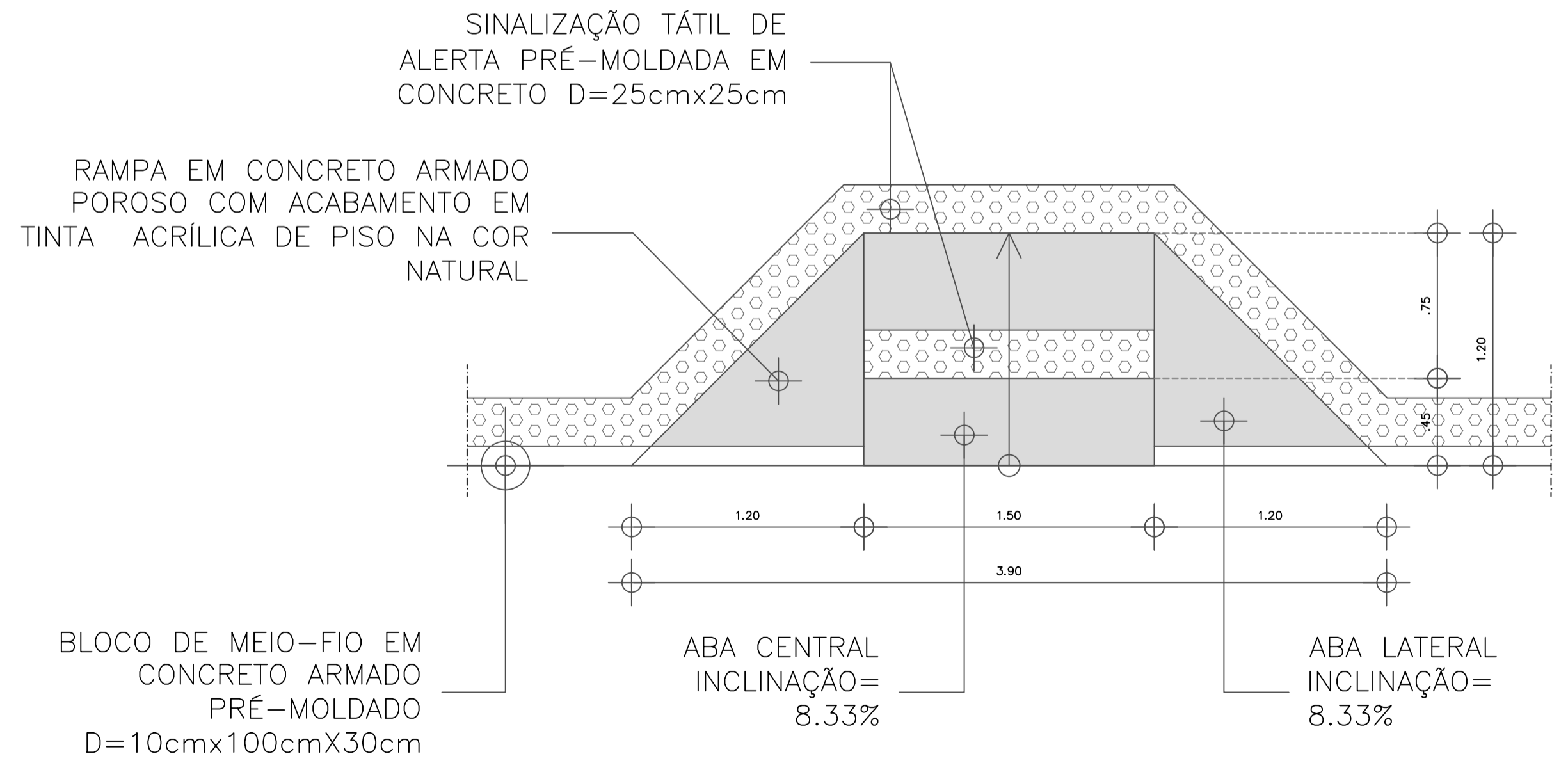
10 PLANTA FAIXA DE PEDESTRE 01
ESCALA 1/50



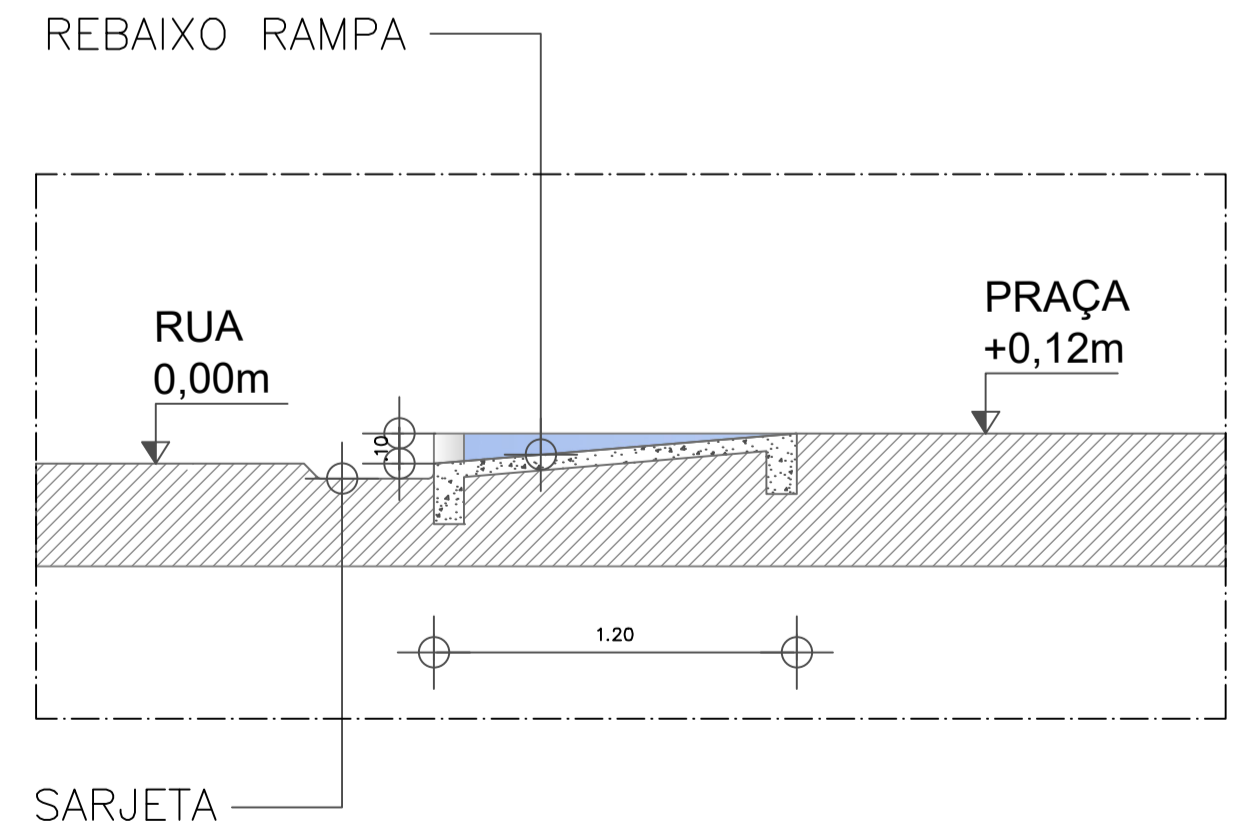
11 VISTA FAIXA DE PEDESTRE 01
ESCALA 1/50



12 PLANTA FAIXA DE PEDESTRE 02
ESCALA 1/50



8 DETALHE PLANTA RAMPA
escala 1/20



9 DETALHE VISTA RAMPA
escala 1/20

OBS: TODAS AS MEDIDAS DEVEM SER CONFERIDAS NO LOCAL;

SECRETARIA DA INFRAESTRUTURA

PROJETO: **PROJETO URBANÍSTICO URBANIZAÇÃO TRECHO DA RUA CEL. JOSÉ SILVESTRE**

INTERESSADO: PREFEITURA DE SOBRAL
 ENDEREÇO: RUA CEL. JOSÉ SILVESTRE-CENTRO-SEDE
 MUNICÍPIO: SOBRAL

AUTOR: PAULO VALE
 AUTOR: EMÍDIO CABRAL

ASSUNTO: DETALHE LIXEIRA
 DETALHE RAMPA
 DETALHE FAIXA DE PEDESTRE 01
 DETALHE FAIXA DE PEDESTRE 02

ESCALA: 1/25
 1/20
 1/50
 1/50