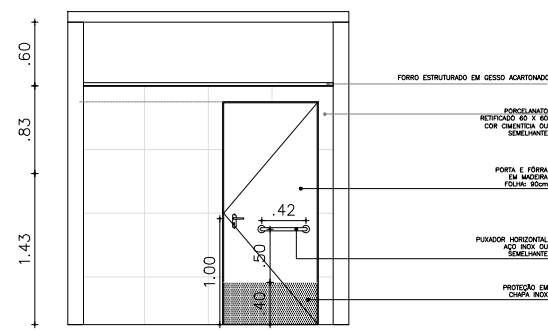
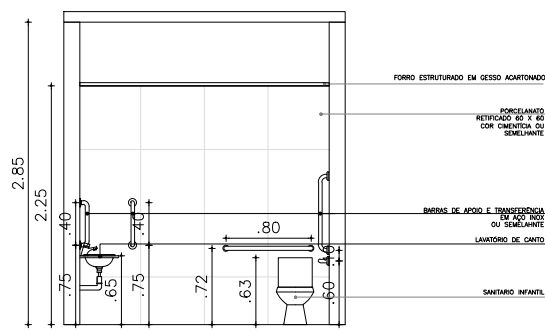


1 DETALHAMENTO DE BANHEIRO BERÇARIO
ESCALA 1/50



OBSERVAÇÕES IMPORTANTES

- 01 - TODAS AS MEDIDAS DEVEM SER CONFERIDAS NO LOCAL.
- 02 - TODA A INSTALAÇÃO ELÉTRICA DEVE SER REVISADA SUBSTITUINDO PONTOS ELÉTRICOS, FIAÇÃO E DE ILUMINAÇÃO DANIFICADOS.
- 03 - TODA A INSTALAÇÃO HIDROSANITÁRIA DEVERÁ SER REVISADA SUBSTITUINDO TODOS ELEMENTOS DANIFICADOS.

ESPECIFICAÇÕES DE MATERIAIS

PISO

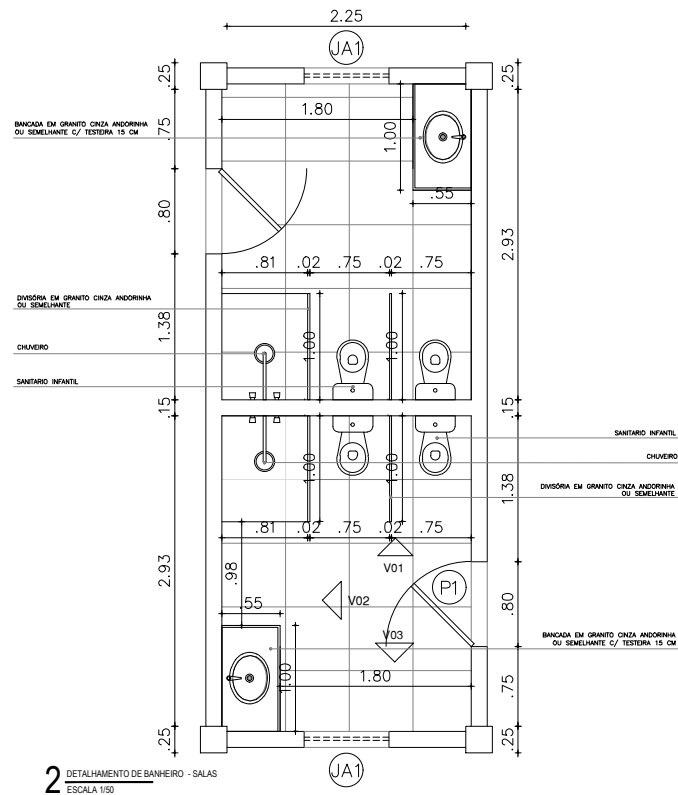
- 01 - SUBSTITUIR PISO DE CONCRETO EXISTENTE POR PISO INDUSTRIAL GRANILITE POLIDO
- 02 - SUBSTITUIR PISO CERÂMICO EXISTENTE POR PISO DE PORCELANATO RETIFICADO 60 cm x 60 cm COR CINZA CLARO
- 03 - SUBSTITUIR PISO VINÍLICO EXISTENTE POR PISO VINÍLICO TIPO "PAVIFLEX" COR-PRATA e=3.0 mm
- 04 - PISO EMBORRACHADO MONOLÍTICO DRENANTE
- 05 - SUBSTITUIÇÃO DE PISO EXISTENTE E CONSTRUÇÃO DE CONTRAPISO PARA APLICAÇÃO DE CARPETE 4mm

PAREDE

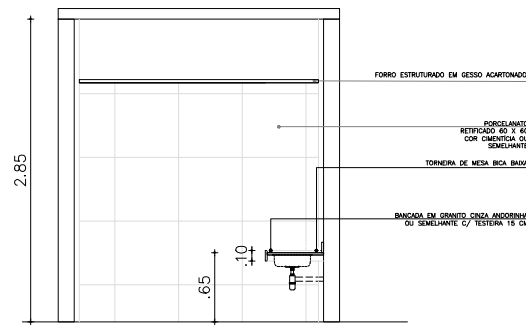
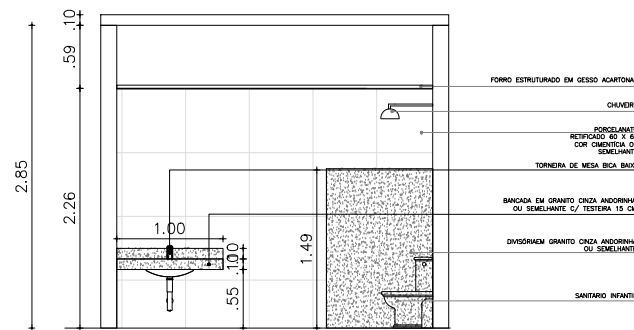
- 01 - REALIZAR REPAROS NO REBOCO E PINTURA COM TINTA LATEX NA COR CINZA CRÔMIO ATÉ H=1.10 m COM COMPLEMENTO NA COR AMARELA (VER DETALHE PINTURA)
- 02 - SUBSTITUIR REVESTIMENTO EXISTENTE POR PORCELANATO 60 cm x 60 cm COR CINZA CLARO

TETO

- 01 - REALIZAR REPARO E PINTURA DA LAJE EXISTENTE EM TINTA CINZA CRÔMIO
- 02 - INSTALAÇÃO DE FORRO ESTRUTURADO EM GESSO ACARTONADO
- 03 - INSTALAÇÃO DE FORRO TERMOACÚSTICO EM LA MINERAL



2 DETALHAMENTO DE BANHEIRO - SALAS
ESCALA 1/50



LEGENDA CONSTRUÇÃO/DEMOLIÇÃO

- 01 - ALVENARIA A CONSTRUIR
- 02 - ALVENARIA A DEMOLIR
- 02 - ÁREA ANTIGO CSF

SECRETARIA DA INFRAESTRUTURA

PROJETO: **PROJETO ARQUITETÔNICO**
ESCOLA DE EDUCAÇÃO INFANTIL E ENSINO FUNDAMENTAL RAIMUNDO PIMENTEL GOMES - CAIC

INTERESSADO: PREFEITURA DE SOBRAL
ENDEREÇO: AV. PIMENTEL GOMES - ALTO DA EXPECTATIVA
MUNICÍPIO: SOBRAL

AUTOR: GUILHERME C. AUSTREGESILIO
AUTOR: IGOR FERNANDES
CO - AUTOR: ROMÁRIO PONTE

PREFEITURA DE SOBRAL

DESCRIÇÃO DA FOLHA: DETALHAMENTO DE BANHEIRO P.A.E. EDUA 150
DETALHAMENTO DE BANHEIRO - SALAS 150

DATA: NOVEMBRO/2019 | REVISÃO: 00 | ARQUIVO: 08/11