

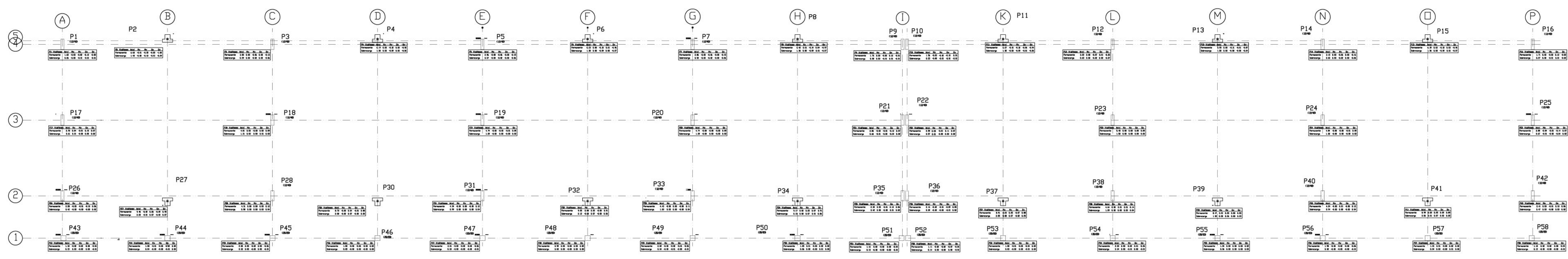
ENDEREÇO: DIVERSOS  
 PROPRIETÁRIO: FUNDO DE FORTALECIMENTO PARA A ESCOLA  
 AUTOR DO PROJETO: MANOEL FERNANDO PEREIRA SANTOS

RESPONSÁVEL TÉCNICO:

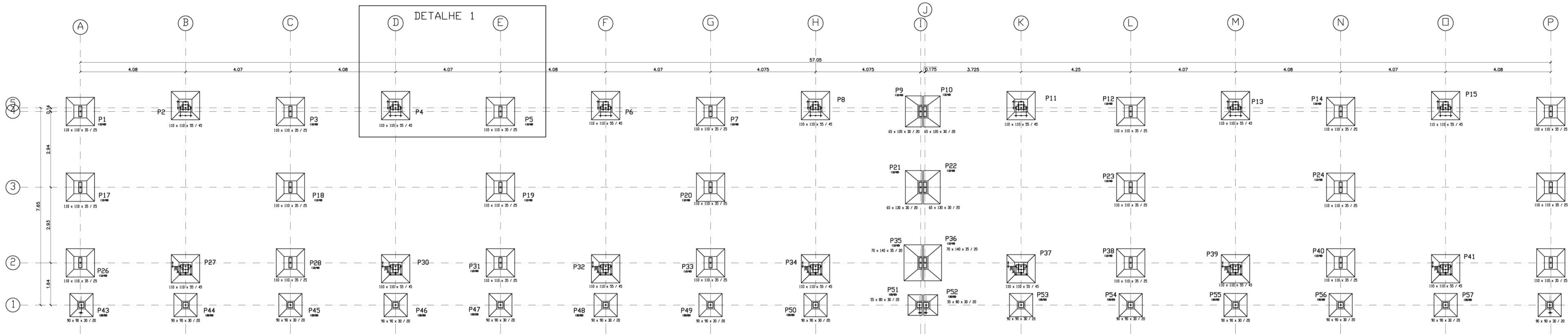
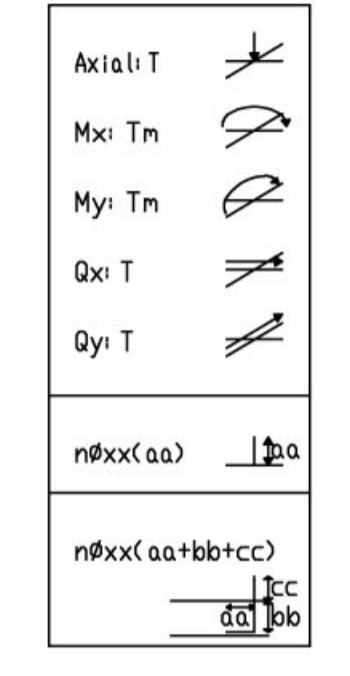
PROPRIETÁRIO  
 AUTOR DO PROJETO  
 AUTOR DO PROJETO  
 RESP. TÉCNICO

DLFO	CREA
------	------

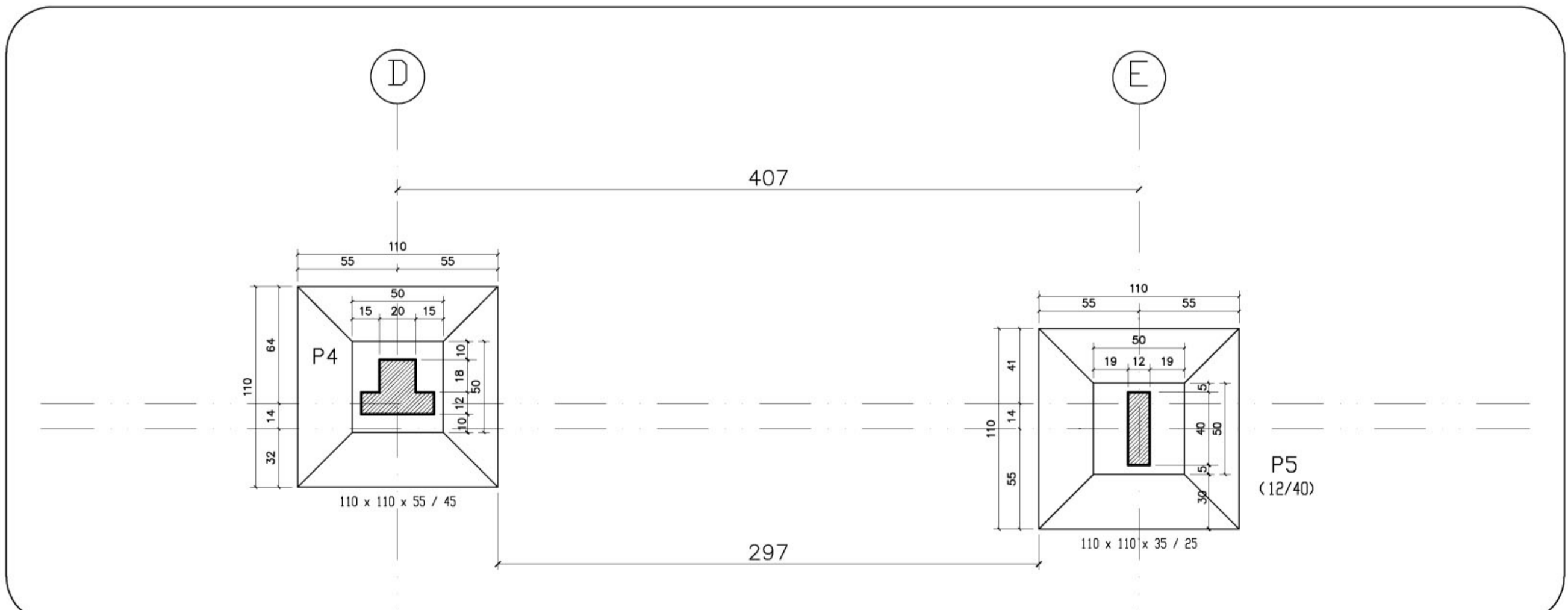
EST	PROJETO ESTRUTURAL	FOLHA
	BLOCO PEDAGÓGICO PLANTA DE CARGAS	09 / 22
REVISÃO: 01-2008	DATA: ABRIL/2008	ESCALA: INDICADA
	DESENHO:	VISTO:



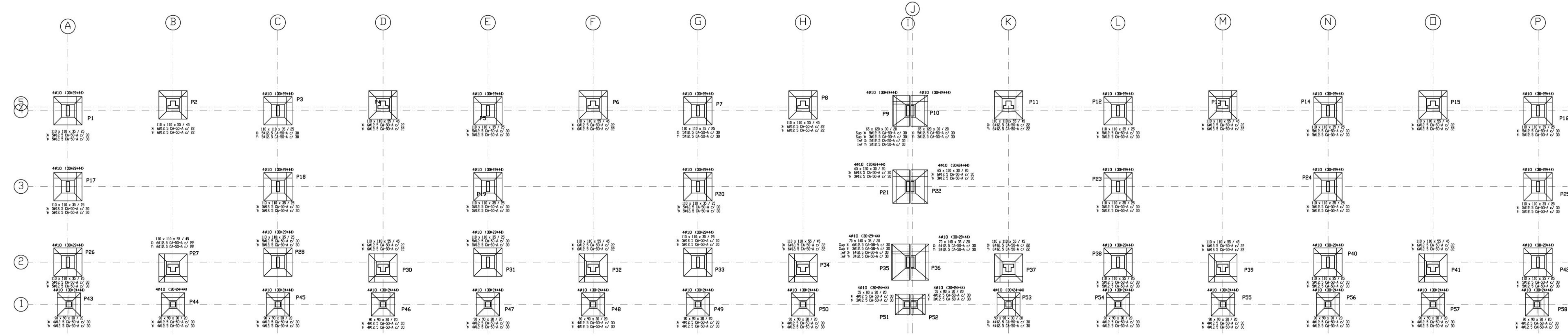
1 CARGAS  
 BLOCO PEDAGÓGICO  
 ESCALA 1:75



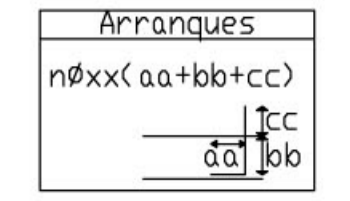
1 FUNDAÇÕES  
 BLOCO PEDAGÓGICO  
 ESCALA 1:75



2 DETALHE 1  
 BLOCO PEDAGÓGICO  
 ESCALA 1:75



3 DETALHE SAPATAS  
 ESCALA 1:75



Ministério da Educação **FNDE** Fundo Nacional de Desenvolvimento da Educação

ESPAÇO EDUCATIVO URBANO II - 06 SALAS DE AULA

ENDEREÇO: DIVERSOS  
 PROPRIETÁRIO: FUNDO DE FORTALECIMENTO PARA A ESCOLA  
 AUTOR DO PROJETO: MANOEL FERNANDO PEREIRA SANTOS

RESPONSÁVEL TÉCNICO:

PROPRIETÁRIO  
 AUTOR DO PROJETO  
 AUTOR DO PROJETO  
 RESP. TÉCNICO

DLFO	CREA
------	------

EST	PROJETO ESTRUTURAL	FOLHA
	BLOCO PEDAGÓGICO PLANTA DE FUNDAÇÕES	09 / 22
REVISÃO: 01-2008	DATA: ABRIL/2008	ESCALA: INDICADA
	DESENHO:	VISTO: