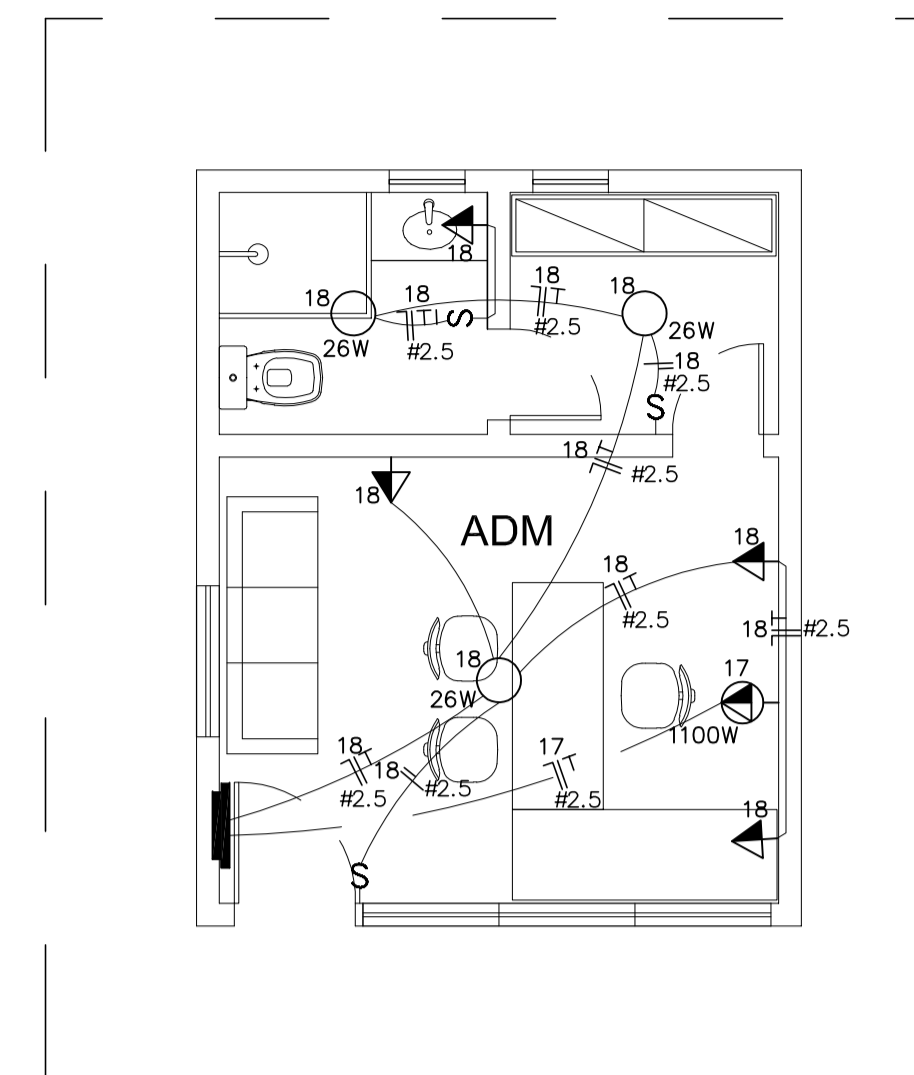
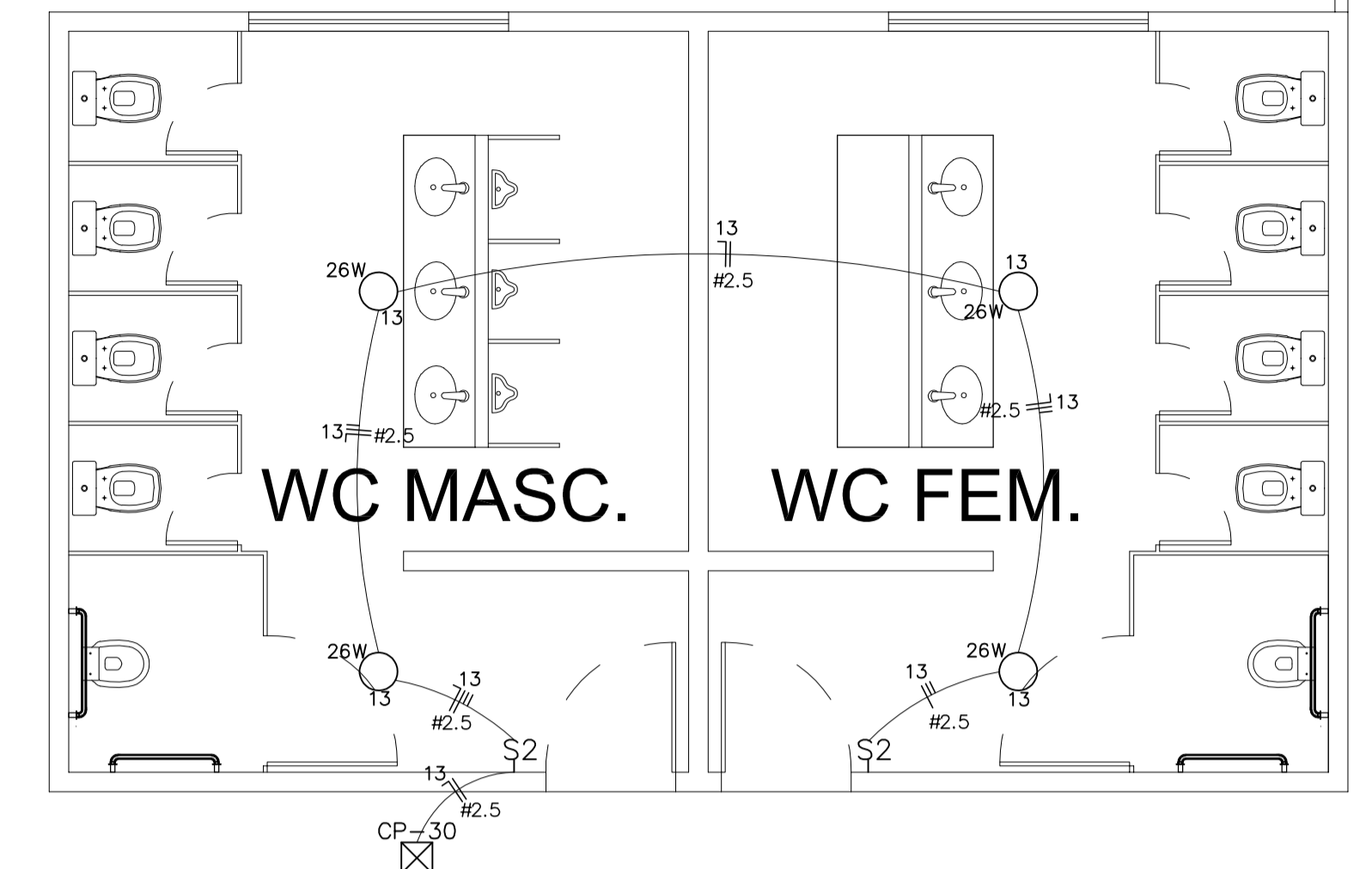


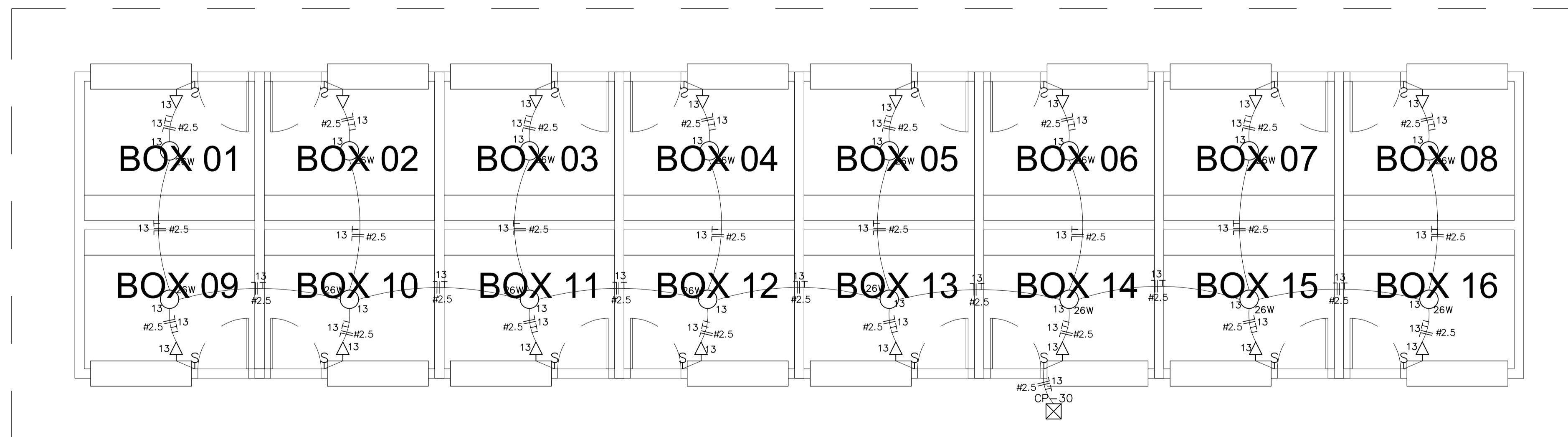
DET-1



DET-2



DET-4



DET-3

UGP-I - PROJETOS ESPECIAIS -	SEUMA Secretaria do Urbanismo e Meio Ambiente		PREFEITURA DE SOBRAL
	PROJETO ELÉTRICO		
PROJETO: PARQUE DA ESTAÇÃO FERROVIÁRIA (URBANIZAÇÃO DA PRAÇA DA ESTAÇÃO)			
PROPRIETÁRIO: PREFEITURA MUNICIPAL DE SOBRAL			
LOCAL: RUA TABELIÃO ILDEFONSO CAVALCANTE			
CONTEÚDO: 1 DETALHES 1-4 _____ 4 2 _____ 5			
FASE DO PROJETO: EXECUTIVO	ESCALA: 1/50	DATA: JANEIRO / 2018	PRANCHA: 04/07
EQUIPE TÉCNICA: ARQ. CAMPELO COSTA <small>CAU-CE 479196-3</small> ARQ. ANDRÉ CARVALHO <small>CAU-CE 457798-3</small> ARQ. MARCELY BARREIRA <small>CAU-CE 483215-6</small>			RESERVA DE PROPRIEDADE INTELLECTUAL A PROPRIEDADE INTELLECTUAL DO PRESENTE PROJETO É RESERVADA AO SEUS AUTORES, DE ACORDO COM A LEGISLAÇÃO PERTINENTE. O USO DESTA PROJETO OU DE QUALQUER DE SEUS ELEMENTOS, QUE NÃO FORAM OS DETERMINADOS, SERÃO CONSIDERADOS COMO APROPRIAÇÃO ILÍCITA E SERÃO APLICADAS AS LEIS QUE DEFENDEM DITOS DIREITOS A TODOS OS EFEITOS. COLABORADORES: PRISCILLA BARCELOS RONEY GUIMARÃES LUIZ DIEGO

EDIFICAÇÃO EXISTENTE (ESTAÇÃO FERROVIÁRIA)

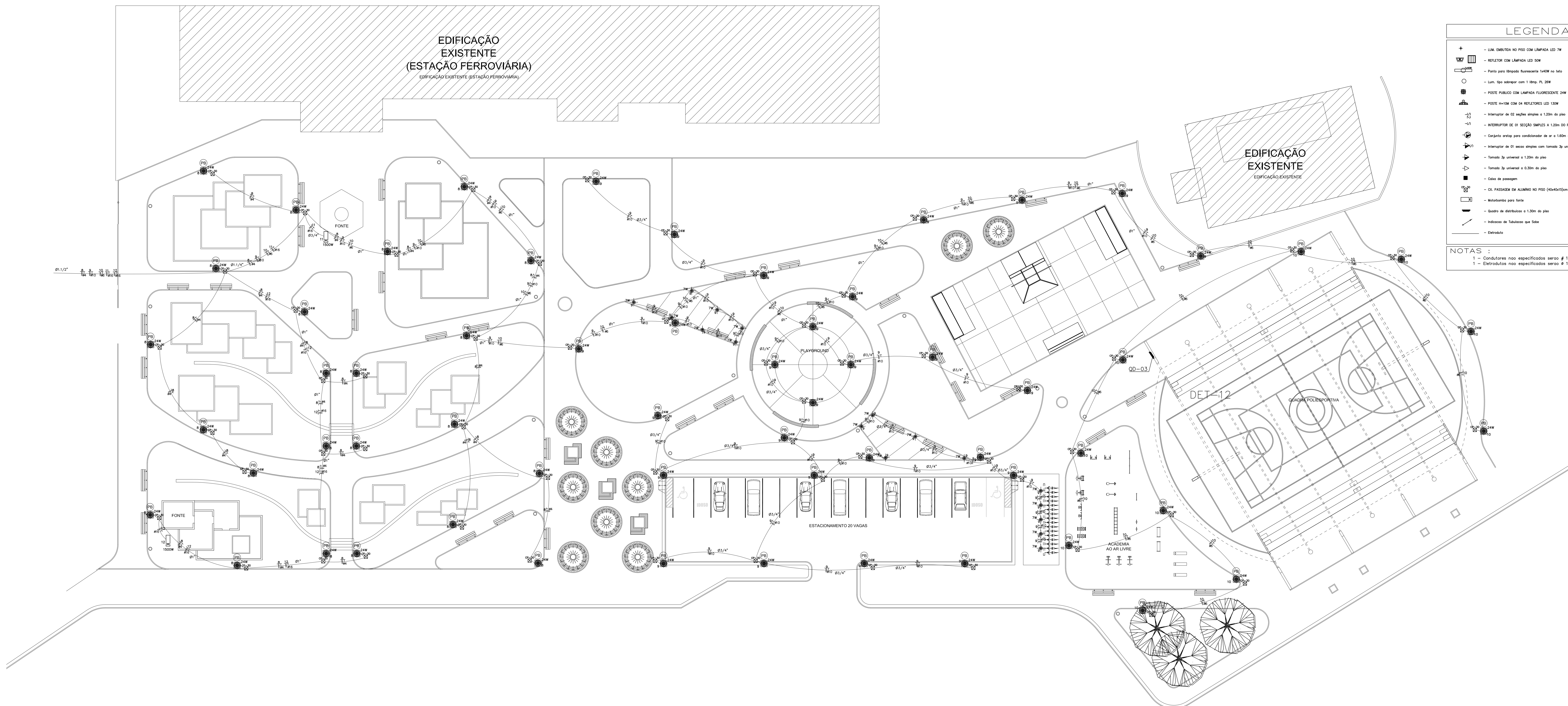
EDIFICAÇÃO EXISTENTE (ESTAÇÃO FERROVIÁRIA)

LEGENDA

- + LUM. EMBUTIDA NO PISO COM LÂMPADA LED 7W
- REFLETOR COM LÂMPADA LED 50W
- Ponto para lâmpada fluorescente 1x40W no teto
- Lum. tipo abajur com 1 lâmp. FL 20W
- PÓDIO PÚBLICO COM LÂMPADA FLUORESCENTE 20W
- PÓDIO PÚBLICO COM 04 REFLETORES LED 130W
- Interruptor de 02 seções simples e 1,20m do piso
- INTERRUPTOR DE 02 SEÇÕES SIMPLES A 1,20m DO PISO
- Conjunto arête para condicionador de ar a 1,60m do piso
- Interruptor de 01 seção simples com tomada de universal
- Tomada de universal a 1,20m do piso
- Tomada de universal a 0,30m do piso
- Caixa de passagem
- CX. PASSAGEM EM ALUMINIO NO PISO (40x40x150mm)
- Mãozinha para fuste
- Quadro de distribuição a 1,20m do piso
- Indecore de Tabuleiro que Sobra
- Entrada

NOTAS :

- 1 - Condutores não especificados serão # 1,5 mm²
- 2 - Estruturação não especificada serão # 1/2"



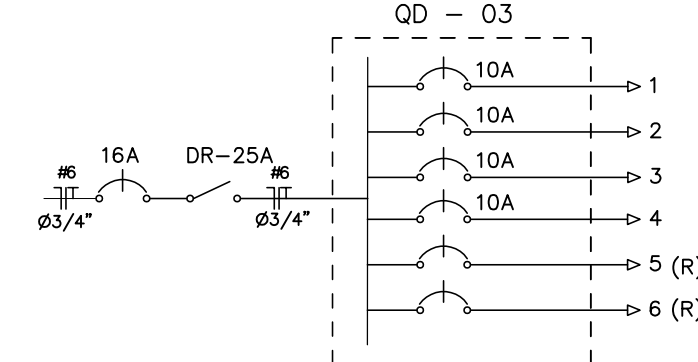
QUADRO DE CARGAS

Q D - 03

GRUPO	LUMINAÇÃO					TOMADAS			OUTROS			POTENCIA ATIVA	FACTOR DE POTENCIA CORRETE	CORRETE	QUANTO	TIPO		
	7W	24W	20W	1x40W	50W	200W	100W	300W	1100W	75W	1500W						1700W	
31				4									200	1	200	0,9 A	1x01	1x1x1 #2
32				4									200	1	200	0,9 A	1x01	1x1x1 #2
33				4									200	1	200	0,9 A	1x01	1x1x1 #2
34				4									200	1	200	0,9 A	1x01	1x1x1 #2
35(R)				4									200	1	200	0,9 A	1x01	1x1x1 #2
35(S)																		
TOTAL				16									800		800	3,6 A	1x01	1x1x1 #2

Ativa = 800 W Aparente = 800 V.A.

DIAGRAMA UNIFILAR



ESTACAO FERROVIARIA

ITEM	CODIGO	DESCRIÇÃO	DMENS.	QUANT.	UND.
12		INSTALAÇÕES ELÉTRICAS			
12.1	C1185	ELETRODUTO PVC ROISC. D=25mm (1/2")		2500	M
12.2	C1186	ELETRODUTO PVC ROISC. D=25mm (3/4")		400	M
12.3	C1187	ELETRODUTO PVC ROISC. D=32mm (1")		300	M
12.4	C1188	ELETRODUTO PVC ROISC. D=40mm (1 1/4")		150	M
12.5	C1189	ELETRODUTO PVC ROISC. D=50mm (1 3/4")		200	M
12.6	C1190	ELETRODUTO PVC ROISC. D=60mm (2")		150	M
12.7	COMP.03	LUM. EMBUTIDA NO PISO COM LÂMPADA LED 7W		22	UND.
12.8	C0541	CABO EMPVC 1000V 18M2		3000	M
12.9	C0550	CABO EMPVC 1000V 18M2		3000	M
12.10	C0470	CAIXA DE LIGAÇÃO PVC 4" X 2"		100	UND.
12.11	C4761	CAIXA DE LIGAÇÃO PVC 4" X 4"		5	UND.
12.12	C0478	BUCHA E ARRUELA DE AÇO GALV. D= 15mm (1/2")		688	PAR
12.13	C0479	BUCHA E ARRUELA DE AÇO GALV. D= 20mm (3/4")		60	PAR
12.14	C0480	BUCHA E ARRUELA DE AÇO GALV. D= 25mm (1")		44	PAR
12.15	C0481	BUCHA E ARRUELA DE AÇO GALV. D= 32mm (1 1/4")		34	PAR
12.16	C0482	BUCHA E ARRUELA DE AÇO GALV. D= 40mm (1 1/2")		6	PAR
12.17	C0483	BUCHA E ARRUELA DE AÇO GALV. D= 50mm (2")		22	PAR
12.18	C0863	CONJUNTO ARIESTOP COMPLETO 15 A 30A		1	UND.
12.19	C1019	CURVA PELETRODUTO PVC ROISC. D=25mm (1/2")		343	UND.
12.20	C1020	CURVA PELETRODUTO PVC ROISC. D=32mm (3/4")		6	UND.
12.21	C1022	CURVA PELETRODUTO PVC ROISC. D=40mm (1 1/4")		1	UND.
12.22	C1023	CURVA PELETRODUTO PVC ROISC. D=50mm (1 3/4")		2	UND.
12.23	C1024	CURVA PELETRODUTO PVC ROISC. D=60mm (2")		1	UND.
12.24	C0620	CAIXA DE PASSAGEM COM TAMPA PARA PASSAGEM 40x40x150mm		141	UND.
12.25	C1092	DISJUNTOR MONOPOLAR EM QUADRO DE DISTRIBUIÇÃO 10A		22	UND.
12.26	C1093	DISJUNTOR MONOPOLAR EM QUADRO DE DISTRIBUIÇÃO 16A		4	UND.
12.27	C1099	DISJUNTOR MONOPOLAR EM QUADRO DE DISTRIBUIÇÃO 40A		1	UND.
12.28	C1125	DISJUNTOR TRIPOLAR EM QUADRO DE DISTRIBUIÇÃO 40A		1	UND.
12.29	C1371	POI ISOLADO PVC P/50V 1,8M2		100	M
12.30	C0540	CABO ISOLADO PVC 750V2,8M2		3100	M
12.31	C0534	CABO ISOLADO PVC 750V2,8M2		9700	M
12.32	C0537	CABO ISOLADO PVC 750V2,8M2		2600	M
12.33	C1486	INTERRUPTOR UMA TECLA SIMPLES E TOMADA UNIVERSAL 10A 250V		16	UND.
12.34	C1479	INTERRUPTOR DUAS TECLAS SIMPLES 10A 250V		4	UND.
12.35	C1484	INTERRUPTOR UMA TECLA SIMPLES 16A 250V		66	UND.
12.36	C4550	DISJUNTOR DIFERENCIAL DR-16A - 16A 20mA		3	UND.
12.37	C1871	LÂMPARA REFLETORA COM LÂMPADA HALÓGENA DICROICA 50W		16	UND.
12.38	C4101	LÂMPARA DE EMBUTIR COM ANEL DE ARRIMATE ALUMINIO ANODIZADO E PINTADO POR PROCESSO ELETROLITICO COM REFLETOR EM ALUMINIO ANODIZADO ALTA REFLEXÃO COM CONTROLE AUTOPULVERIZADO PARA LÂMPADA FLUORESCENTE COMPACTA DE 26W		85	UND.
12.39	C1963	LÂMPARA FLUORESCENTE COMPLETA C/ 1 LÂMPADA 40W		2	UND.
12.40	C1798	LUVA PELETRODUTO PVC ROISC. D= 20mm (1/2")		1029	UND.
12.41	C1799	LUVA PELETRODUTO PVC ROISC. D= 25mm (3/4")		111	UND.
12.42	C1710	LUVA PELETRODUTO PVC ROISC. D= 32mm (1")		81	UND.
12.43	C1711	LUVA PELETRODUTO PVC ROISC. D= 40mm (1 1/4")		81	UND.
12.44	C1712	LUVA PELETRODUTO PVC ROISC. D= 50mm (1 3/4")		13	UND.
12.45	C1713	LUVA PELETRODUTO PVC ROISC. D= 60mm (2")		35	UND.
12.46	C0445	BOMBA CENTRÍFUGA DE CV. INCLUISE MAT DE BUBUÇAO		2	UND.
12.47	COMP.03	POSTE CONCRETO 10x10x1,50M (ALTO DO TÓPO) COM 4 REFLETORES DE 130 W		8	UND.
12.48	COMP.03	POSTE DE FERRO P/ JARDIM H=2,80M, C/GLOBO E LÂMPADA EM LED 30W COM 01ME PROJETO E COMPLEMENTAR EMBUTIDA		117	UND.
12.49	C1871	LÂMPARA REFLETORA COM LÂMPADA HALÓGENA DICROICA 50W		34	UND.
12.50	C2077	QUADRO DE DISTRIBUIÇÃO DE LUZ EMBUTIR DE 2 DIVISÕES, C/ARRANJAMENTO		2	UND.
12.51	C2069	QUADRO DE DISTRIBUIÇÃO DE LUZ EMBUTIR ATÉ 24 DIVISÕES 330x330x95mm, C/ARRANJAMENTO		1	UND.
12.52	C2484	TOMADA 2 POLOS 10A 250V		75	UND.

UGP-I SEUMA Secretaria de Urbanismo e Meio Ambiente PREFEITURA DE SOBRAL

PROJETO ELÉTRICO

PARQUE DA ESTAÇÃO FERROVIÁRIA (URBANIZAÇÃO DA PRAÇA DA ESTAÇÃO)

PRÓPRIETÁRIO: PREFEITURA MUNICIPAL DE SOBRAL

LOCAL: RUA TABELAÍLO ILDEFONSO CAVALCANTE

CONTEÚDO: 1 PLANTA GERAL - SETOR 3 4 DIAGRAMA UNIFILAR 2 QUADRO DE CARGAS 5 LEGENDA

EXECUTIVO ESCALA: 1/200 DATA: JANEIRO / 2018 PRANCHAS: 03/07

ARQ. CAMPELO COSTA CAU-CE 470196-3 ENG. KEMISSON LUIZ CRE-CE 38284-0 A PROPRIEDADE INTELECTUAL DO PRESENTE PROJETO É RESERVADA AO SEUS AUTORES, DE ACORDO COM A LEGISLAÇÃO PERTINENTE. O USO DESTA PROJETO OU DE QUALQUER DE SEUS ELEMENTOS, QUE NÃO FORMAR OS ESTERETIPOS, SERÃO CONSIDERADOS COMO APROPRIAÇÃO ILÍCITA E SERÃO APLICADAS AS LEIS QUE DEFENDEM DITOS DIREITOS A TODOS OS EFETOS.

ARQ. ANDRÉ CARVALHO CAU-CE 457793-5 ENG. AUGUSTO AZEVEDO FERREI CRE-CE 32792-7 COLABORADORES: PRISCILLA BARCELOS RONEY GUIMARÃES LUIZ DIEGO