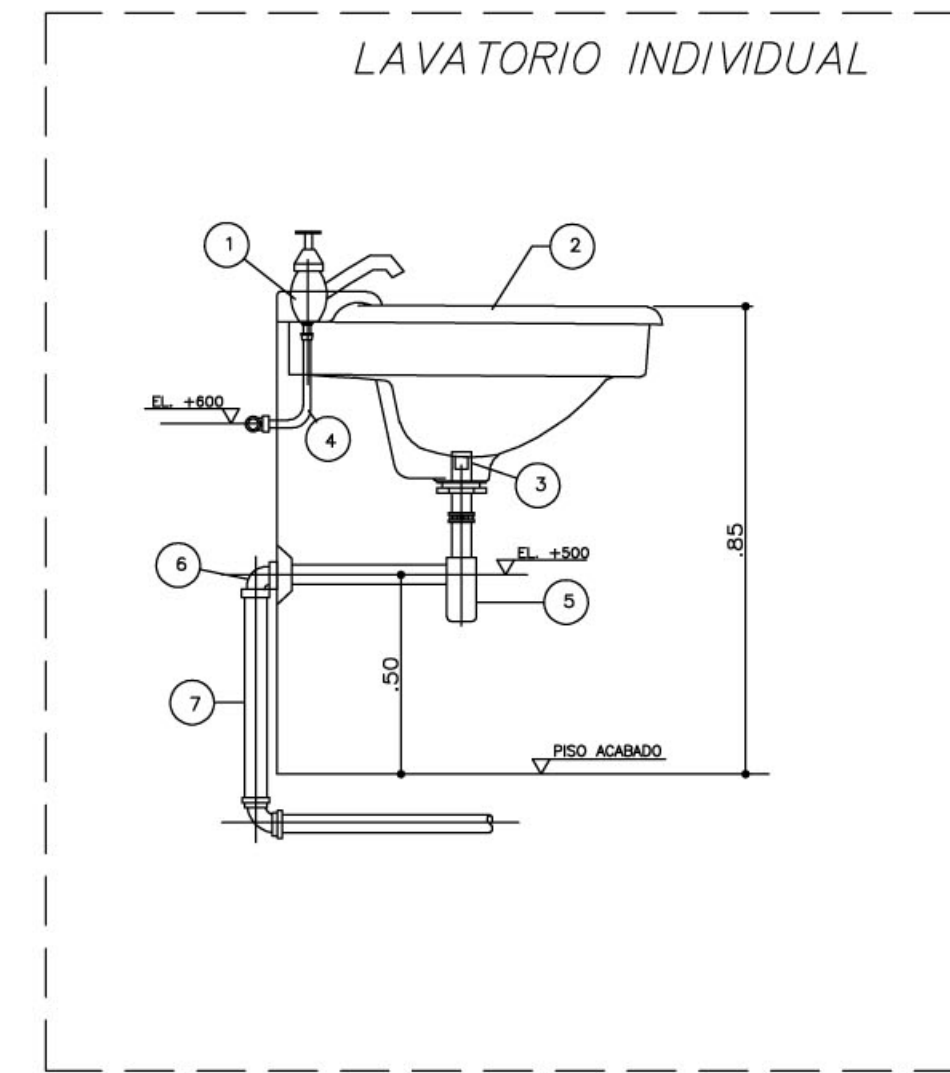


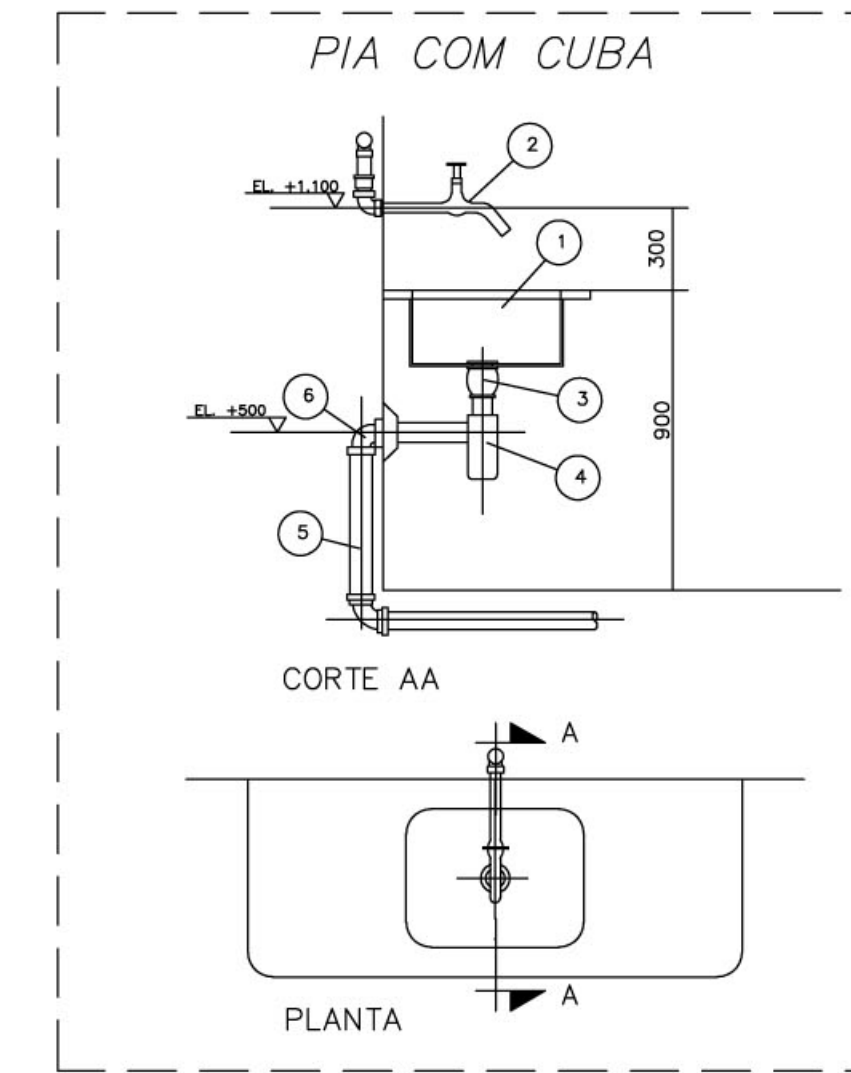
NOTAS
1-DIMENSÕES EM MILÍMETROS, EXCETO INDICAÇÃO EM CONTRÁRIO

ITEM	DESCRIÇÃO	MATERIAL	QT.	OBSERVAÇÃO
1	TORNEIRA PARA PIA (TIPO PAREDE) 3/4"	F. GALV.	1	CRÔMADA
2	COTOVELO 90° 3/4"	PVC	1	
3	TUBO 3/4"	PVC	1	



NOTAS
1-DIMENSÕES EM MILÍMETROS, EXCETO INDICAÇÃO EM CONTRÁRIO

ITEM	DESCRIÇÃO	MATERIAL	QT.	OBSERVAÇÃO
1	TORNEIRA PARA LAVATORIO 1/2"	LOUCA	1	CRÔMADA
2	LAVATORIO	LOUCA	1	CRÔMADA
3	VALVULA COM LADRÃO 1/2x1/2"	CRÔMADA	1	
4	TUBO DE LIGAÇÃO FLEXIVEL 1/2"	CRÔMADA	1	
5	SIFÃO 1/2"	CRÔMADA	1	
6	JOELHO 90° COM ANEL P/ ESGOTO SEC. #40	PVC	1	
7	TUBO #40	PVC	1	SOLDAVEL



NOTAS
1-DIMENSÕES EM MILÍMETROS, EXCETO INDICAÇÃO EM CONTRÁRIO

ITEM	DESCRIÇÃO	MATERIAL	QT.	OBSERVAÇÃO
1	TANQUE COM CUBA	ACO INOX	1	
2	LAVATORIO P/ PIA C/ AREJADOR 3/4"	CRÔMADA	1	
3	VALVULA P/ PIA AMERICANA 1/2x3/4"	CRÔMADA	1	
4	SIFÃO REGULAVEL P/ PIA C/ CUBA	CRÔMADA	1	
5	TUBO DE 50mm	PVC	1	
6	JOELHO ADAPTIADOR DE 50mm	PVC	1	

LEGENDA

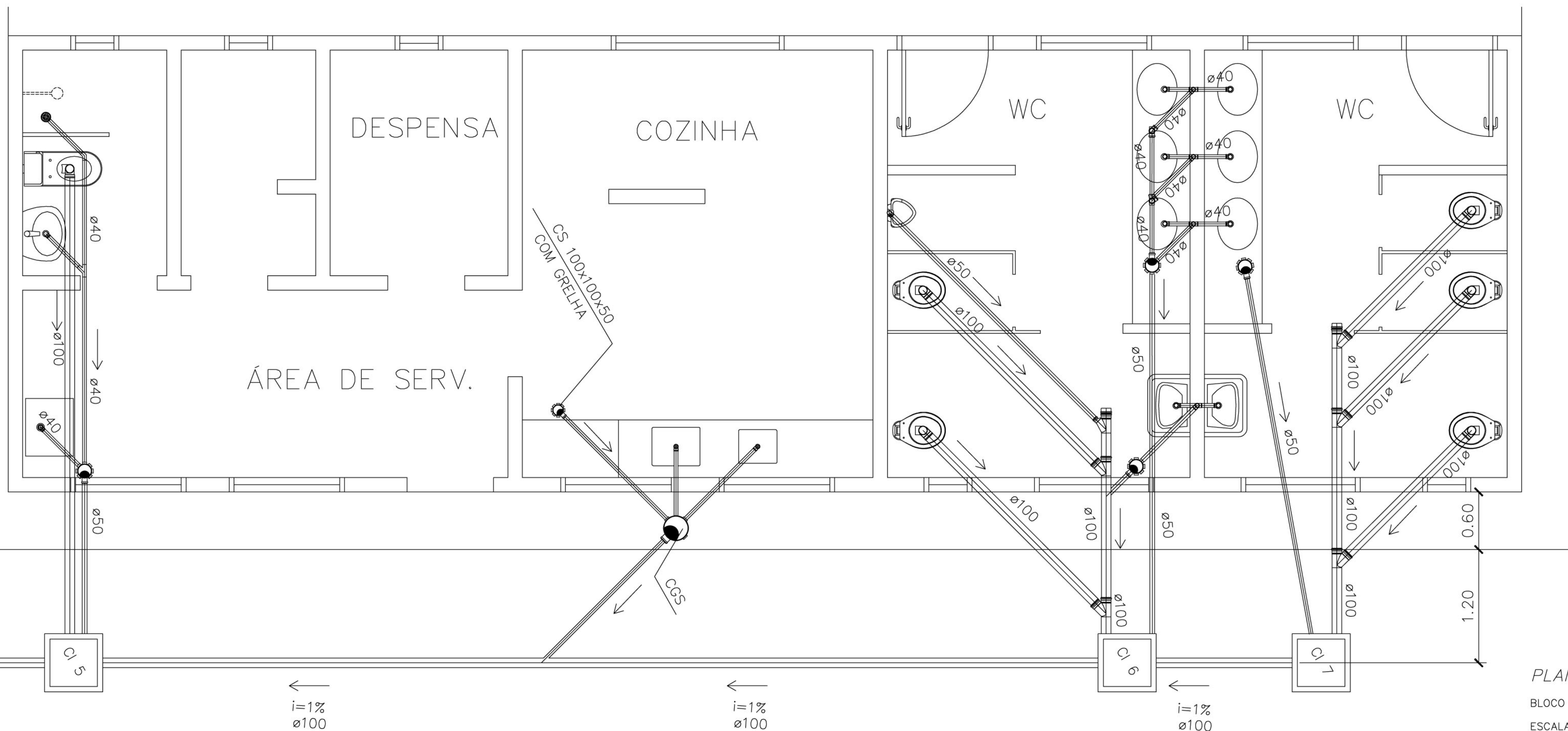
- FOSSA SEPTICA
- SUMIDOURO
- CAIXA DE INSPECÇÃO
- CAIXA DE AREIA COM GRELHA
- CAIXA DE GORDURA SIFONADA
- RALO SIFONADO
- CAIXA SIFONADA
- COLUNA DE VENTILACAO
- TUBULACAO DE ESGOTO
- TUBULACAO DE VENTILACAO

NOTAS:
1 - TODA TUBULACAO E EM PVC RIGIDO COM MEDIDAS EM MILÍMETROS.
2 - $i > 1\%$ (Inclinação mínima)
3 - AS LIGAÇÕES DEVERÃO ATENDER OS REGULAMENTOS E NORMAS DAS CONCESSIONÁRIAS LOCAIS.

PLANTA BAIXA - ESGOTO CLOACAL

BLOCO ADMINISTRATIVO

ESCALA: 1:25



PLANTA BAIXA - ESGOTO CLOACAL

BLOCO DE SERVIÇO

ESCALA: 1:25

Ministério da Educação **FNDE** Fundo Nacional de Desenvolvimento da Educação

ESPAÇO EDUCATIVO URBANO II - 06 SALAS DE AULA

ENDEREÇO: DIVERSOS

PROPRIETÁRIO: FUNDO DE FORTALECIMENTO PARA A ESCOLA

AUTORES DO PROJETO: CGEAN - BRASÍLIA (DF)

RESPONSÁVEL TÉCNICO:

PROPRIETÁRIO _____

AUTOR DO PROJETO _____

AUTOR DO PROJETO _____

RESP. TÉCNICO _____

DLFO _____ CREA _____

PROJETO_HIDRO_SANITÁRIO

HID

DETALHES - ESGOTO

FOLHA 05/05

REVISÃO: 01-2008 DATA: ABRIL/2008 ESCALA: INDICADA DESENHO: VISTO:

ARQUITETURA E CONSTRUÇÃO LTDA (081) 9985-9115 - MARCELLO / (081) 9985-9190 - GUSTAVO / (0 88 41) 234-5011 / 305-3282 (TELEFAX)